



Низковольтное оборудование

## SACE Tmax XT

Новые низковольтные  
автоматические выключатели  
на номинальный ток до 250 А  
Технический каталог

Power and productivity  
for a better world™





<b>Основные характеристики</b>	<b>1</b>
<b>Исполнения по типу защиты</b>	<b>2</b>
<b>Аксессуары</b>	<b>3</b>
<b>Кривые характеристик срабатывания защиты и техническая информация</b>	<b>4</b>
<b>Габаритные размеры</b>	<b>5</b>
<b>Электрические схемы</b>	<b>6</b>
<b>Коды заказа</b>	<b>7</b>
<b>Глоссарий</b>	<b>8</b>

---

# Новая серия выключателей SACE Tmax XT Просто ЭКСТРАординарные изделия



Компания АББ с гордостью представляет Вам результат длительных и глубоких исследований – серию Tmax XT завода SACE, готовую к применению на токи до 250 А. Это новое семейство токоограничивающих силовых автоматических выключателей в литом корпусе.



Разработан усовершенствованный ряд автоматических выключателей для различного применения, способных решить любые потребности в защите электроустановок.

Данная серия включает новые трёхполюсные и четырёхполюсные автоматические выключатели стационарного, втычного и выкатного исполнения, оснащённые термомагнитными и электронными расцепителями самого последнего поколения с возможностью взаимозаменяемости. Новые SACE Tmax XT устанавливают новый стандарт технологий и оставляют свободу в продумывании и построении установок с наилучшими характеристиками.

Серия является замечательной демонстрацией инновационных возможностей АББ:

- Самое последнее поколение электроники.
- Широчайший охват любых требований установок.
- Уникальные исполнения в компактных размерах.
- Исключительная простота установки и ввода в эксплуатацию.
- Чрезвычайно широкий набор доступных аксессуаров.

[Tmax XT. Просто экстраординарно.](#)

# Новая серия выключателей SACE Tmax XT Новые типоразмеры



Серия SACE Tmax XT предлагает 4 новых типоразмера:

- маленький XT1 до 160 А
- экстраординарный XT2 до 160 А
- надёжный XT3 до 250 А
- мощный XT4 до 250 А



Новые SACE Tmax XT могут применяться повсюду и готовы к любым испытаниям, т. к. они созданы для удовлетворения всех требований электроустановок, от стандартных до самых технологически прогрессивных.

Комплексное предложение до 250 А для распределения энергии, защиты двигателя, генератора, перегруженной нейтрали, применения как выключатель-разъединитель и других нужд. Разработана новая гамма как термомангнитных,

так и электронных расцепителей защиты, взаимозаменяемых даже в компактном типоразмере XT2.

Следует отметить также большое количество новых аксессуаров, в том числе для специальных применений.

Всё, что остаётся выбрать: XT1 и XT3 - надёжные и безопасные для стандартных установок или XT2 и XT4 с самыми совершенными исполнениями на рынке для самых технологически сложных установок.

[Новые SACE Tmax XT – экстрзащита.](#)

# Новая серия выключателей SACE Tmax XT Экстраординарно усовершенствованная электроника



Встречайте полностью обновлённую, высокотехнологичную и универсальную линейку электронных расцепителей защиты. Ekip: это название новых электронных расцепителей защиты самого последнего поколения, которыми оснащаются автоматические выключатели новой серии SACE Tmax XT2 и SACE Tmax XT4.



Расцепители защиты взаимозаменяемы и гарантируют абсолютную надёжность и точность срабатывания. Кроме непрерывно горящего зелёного светодиода, сигнализирующего правильную работу расцепителя защиты, все Ekip также имеют светодиоды для сигнализации работы защитных функций.

Для того чтобы обеспечить коммуникацию и обмен информацией блоков Ekip с другими устройствами, просто установите модуль Ekip Com внутрь автоматического выключателя, сэкономив при этом на внутреннем пространстве электрического щита.

Все расцепители Ekip могут быть оснащены огромным количеством аксессуаров, основные из которых:

- Ekip Display, устанавливается на лицевую панель расцепителя защиты для упрощения настройки и улучшения считывания информации;
- Ekip LED Meter, светодиодный индикатор для лицевой панели, отображающий пофазно протекающие токи;
- Ekip TT, простой блок тестирования расцепителей защиты;
- Ekip T&P, блок расширенного тестирования и программирования.

И, наконец, впервые защита от замыкания на землю G доступна в типоразмере XT2.

Ekip: разве это не экстраординарно?

[Новые SACE Tmax XT. Уникальные технологии.](#)



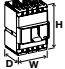




## Содержание

Конструктивные характеристики.....	1/2
Соответствие стандартам и нормативам .....	1/5
Внешний вид и обозначения на выключателях Tmax XT.....	1/6
Номенклатура расцепителей защиты и устройств защиты от токов утечки.....	1/7

# Конструктивные характеристики

		XT1					
Типоразмер <sup>(G2.1)</sup>		[A]	160				
Полюса		[Кол-во]	3, 4				
Номинальное рабочее напряжение, $U_e$ <sup>(G2.4)</sup>	(перем. ток) 50-60 Гц	[B]	690				
	(пост. ток)	[B]	500				
Номинальное напряжение изоляции, $U_i$ <sup>(G2.5)</sup>		[B]	800				
Номинальное импульсное выдерживаемое напряжение, $U_{imp}$ <sup>(G2.6)</sup>		[кВ]	8				
Исполнения			Стационарный, втычной <sup>(1)</sup>				
Отключающая способность по МЭК60947-2			B	C	N	S	H
Номинальная предельная отключающая способность при КЗ, $I_{cu}$ <sup>(G2.7)</sup>							
$I_{cu}$ при 220-240 В 50-60 Гц (перем. ток)		[кА]	25	40	65	85	100
$I_{cu}$ при 380 В 50-60 Гц (перем. ток)		[кА]	18	25	36	50	70
$I_{cu}$ при 415 В 50-60 Гц (перем. ток)		[кА]	18	25	36	50	70
$I_{cu}$ при 440 В 50-60 Гц (перем. ток)		[кА]	15	25	36	50	65
$I_{cu}$ при 500 В 50-60 Гц (перем. ток)		[кА]	8	18	30	36	50
$I_{cu}$ при 525 В 50-60 Гц (перем. ток)		[кА]	6	8	22	35	35
$I_{cu}$ при 690 В 50-60 Гц (перем. ток)		[кА]	3	4	6	8	10
$I_{cu}$ при 250 В (пост. ток) 2 последовательно соединенных полюса		[кА]	18	25	36	50	70
$I_{cu}$ при 500 В (пост. ток) 2 последовательно соединенных полюса		[кА]	-	-	-	-	-
$I_{cu}$ при 500 В (пост. ток) 3 последовательно соединенных полюса <sup>(3)</sup>		[кА]	18	25	36	50	70
Номинальная рабочая отключающая способность при КЗ, $I_{cs}$ <sup>(G2.8)</sup>							
$I_{cs}$ при 220-240 В 50-60 Гц (перем. ток)		[кА]	100%	100%	75% (50)	75%	75%
$I_{cs}$ при 380 В 50-60 Гц (перем. ток)		[кА]	100%	100%	100%	100%	75%
$I_{cs}$ при 415 В 50-60 Гц (перем. ток)		[кА]	100%	100%	100%	75%	50% (37.5)
$I_{cs}$ при 440 В 50-60 Гц (перем. ток)		[кА]	75%	50%	50%	50%	50%
$I_{cs}$ при 500 В 50-60 Гц (перем. ток)		[кА]	100%	50%	50%	50%	50%
$I_{cs}$ при 525 В 50-60 Гц (перем. ток)		[кА]	100%	100%	50%	50%	50%
$I_{cs}$ при 690 В 50-60 Гц (перем. ток)		[кА]	100%	100%	75%	50%	50%
$I_{cs}$ при 250 В (пост. ток) 2 последовательно соединенных полюса		[кА]	100%	100%	100%	75%	75%
$I_{cs}$ при 500 В (пост. ток) 2 последовательно соединенных полюса		[кА]	-	-	-	-	-
$I_{cs}$ при 500 В (пост. ток) 3 последовательно соединенных полюса <sup>(3)</sup>		[кА]	100%	100%	100%	75%	75%
Номинальная включающая способность на КЗ, $I_{cm}$ <sup>(G2.10)</sup>							
$I_{cm}$ при 220-240 В 50-60 Гц (перем. ток)		[кА]	52,5	84	143	187	220
$I_{cm}$ при 380 В 50-60 Гц (перем. ток)		[кА]	36	52,5	75,6	105	154
$I_{cm}$ при 415 В 50-60 Гц (перем. ток)		[кА]	36	52,5	75,6	105	154
$I_{cm}$ при 440 В 50-60 Гц (перем. ток)		[кА]	30	52,5	75,6	105	143
$I_{cm}$ при 500 В 50-60 Гц (перем. ток)		[кА]	13,6	36	63	75,6	105
$I_{cm}$ при 525 В 50-60 Гц (перем. ток)		[кА]	9,18	13,6	46,2	73,5	73,5
$I_{cm}$ при 690 В 50-60 Гц (перем. ток)		[кА]	4,26	5,88	9,18	13,6	17
Отключающая способность по стандарту NEMA AB-1							
при 240 В 50-60 Гц (перем. ток)		[кА]	25	40	65	85	100
при 480 В 50-60 Гц (перем. ток)		[кА]	8	18	30	36	65
Категория применения (IEC 60947-2 / ГОСТ 50030.2-99)			A				
Стандарт			IEC 60947-2 / ГОСТ 50030.2-99				
Пригодность к разъединению			✓				
Крепление на DIN-рейке			DIN EN 50022				
Механическая износостойкость <sup>(G2.14)</sup>		[Кол-во циклов]	25000				
		[Кол-во циклов в час]	240				
Коммутационная износостойкость при 415 В (перем. ток) <sup>(G2.13)</sup>		[Кол-во циклов]	8000				
		[Кол-во циклов в час]	120				
Размеры – стационарное исполнение (ширина x глубина x высота)		3 Полюса	[мм]	76,2 x 70 x 130			
		4 Полюса	[мм]	101,6 x 70 x 130			
Общее время размыкания							
Автоматический выключатель с реле отключения		[мс]	15				
Автоматический выключатель с реле минимального напряжения		[мс]	15				
Расцепители защиты для распределительных сетей							
TMD/TMA							
TMD						■	
Ekip LS/I							
Ekip I							
Ekip LSI							
Ekip LSIG							
Ekip E							
Расцепители для защиты электродвигателей							
MF/MA							
Ekip M-I							
Ekip M-LIU							
Ekip M-LRIU							
Расцепители для защиты генераторов							
TMG							
Ekip G-LS/I							
Расцепители для защиты нейтрали увеличенного размера							
Ekip N-LS/I							
Взаимозаменяемость расцепителя защиты							
Вес	Стационарный	3/4 полюса	[кг]	1,1/1,4			
	Втычный (выводы EF)	3/4 полюса	[кг]	2,21/2,82			
	Выкатной (выводы EF)	3/4 полюса	[кг]				

<sup>(1)</sup> 90 кА доступно для корпуса XT4 160. За дополнительной информацией обращайтесь в АББ.

<sup>(2)</sup> Для XT1 втычного исполнения  $I_n \max = 144A$

<sup>(3)</sup> Для XT1 500 В пост. тока 4 полюса последовательно.

<sup>(4)</sup> Для исполнения XT4 750 В пост. тока обращайтесь в АББ

■ – выключатель поставляется в сборе  
▲ – отдельный расцепитель защиты

XT2					XT3		XT4				
160					250		160/250				
3, 4					3, 4		3, 4				
690					690		690				
500					500		500 <sup>(4)</sup>				
1000					800		1000				
8					8		8				
Стационарный, выкатной, втычной					Стационарный, втычной		Стационарный, выкатной, втычной				
N	S	H	L	V	N	S	N	S	H	L	V
65	85	100	150	200	50	85	65	85	100	150	200
36	50	70	120	150	36	50	36	50	70	120	150
36	50	70	120	150	36	50	36	50	70	120	150
36	50	65	100	150	25	40	36	50	65	100	150
30	36	50	60	70	20	30	30	36	50	60	70
20	25	30	36	50	13	20	20	25	45	50	50
10	12	15	18	20	5	6	10	12	15	20	25 (90°)
36	50	70	120	150	36	50	36	50	70	120	150
-	-	-	-	-	-	-	36	50	70	85	100
36	50	70	120	150	36	50	36	50	70	120	150
100%	100%	100%	100%	100%	75%	50%	100%	100%	100%	100%	100%
100%	100%	100%	100%	100%	75%	50% (27)	100%	100%	100%	100%	100%
100%	100%	100%	100%	100%	75%	50% (27)	100%	100%	100%	100%	100%
100%	100%	100%	100%	100%	75%	50%	100%	100%	100%	100%	100%
100%	100%	100%	100%	100%	75%	50%	100%	100%	100%	100%	100%
100%	100%	100%	100%	100%	75%	50%	100%	100%	100%	100%	100%
100%	100%	100%	100%	100%	75%	50%	100%	100%	100%	100%	75% (20)
100%	100%	100%	100%	100%	100%	75%	100%	100%	100%	100%	100%
-	-	-	-	-	-	-	100%	100%	100%	100%	100%
100%	100%	100%	100%	100%	100%	75%	100%	100%	100%	100%	100%
143	187	220	330	440	105	187	143	187	220	330	440
75,6	105	154	264	330	75,6	105	75,6	105	154	264	330
75,6	105	154	264	330	75,6	105	75,6	105	154	264	330
75,6	105	143	220	330	52,5	84	75,6	105	143	220	330
63	75,6	105	132	154	40	63	63	75,6	105	132	154
40	52,5	63	75,6	105	26	40	40	52,5	94,5	105	105
17	24	30	36	40	7,65	13,6	17	24	30	40	52,5
65	85	100	150	200	50	85	65	85	100	150	200
30	36	65	100	150	25	35	30	36	65	100	150
A					A		A				
IEC 60947-2 / ГОСТ 50030.2-99					IEC 60947-2 / ГОСТ 50030.2-99		IEC 60947-2 / ГОСТ 50030.2-99				
DIN EN 50022					DIN EN 50022		DIN EN 50022				
25000					25000		25000				
240					240		240				
8000					8000		8000				
120					120		120				
90 x 82,5 x 130					105 x 70 x 150		105 x 82,5 x 160				
120 x 82,5 x 130					140 x 70 x 150		140 x 82,5 x 160				
15					15		15				
15					15		15				
■					■		■				
■					■		■				
■					■		■				
■					■		■				
■					■		■				
■					■		■				
▲					▲		▲				
▲					▲		▲				
▲					▲		▲				
▲					▲		▲				
▲					▲		▲				
✓					✓		✓				
1,2/1,6 1					1,7/2,1		2,5/3,5				
2,54/3,27					3,24/4,1		4,19/5,52				
3,32/4,04							5/6,76				

# Конструктивные характеристики

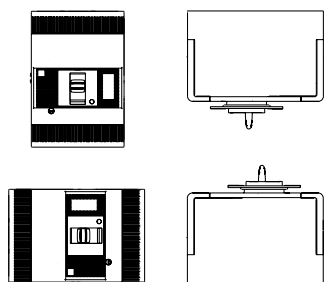
Ссылки в круглых скобках <sup>(Gxx)</sup>, встречающиеся в тексте, относятся к Глоссарию в последней главе технического каталога.



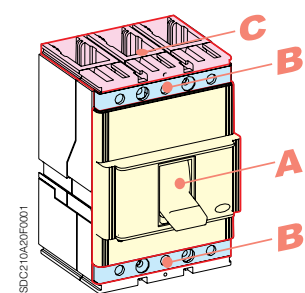
Прямое управление

Все автоматические выключатели в литом корпусе серии SACE Tmax XT обладают следующими конструктивными характеристиками:

- двойная изоляция<sup>(G1.5)</sup>;
- прямое управление<sup>(G1.6)</sup>;
- пригодность к разъединению<sup>(G1.7)</sup>;
- электромагнитная совместимость<sup>(G1.8)</sup>;
- применение в условиях тропического климата<sup>(G1.9)</sup>;
- ударо- и виброустойчивость<sup>(G1.10)</sup>;
- возможность запитывания как через верхние, так и через нижние выводы, кроме выключателей XT2 и XT4 всех исполнений, применяемых при напряжении более 440В. В этом случае питание должно подключаться только к верхним выводам. Соответствующие обозначения нанесены на выключатель;
- универсальность монтажа; выключатели могут устанавливаться в горизонтальном, вертикальном или в боковом положении без какого-либо снижения номинальных характеристик;
- номинальные характеристики не изменяются при эксплуатации на высотах до 2000 м над уровнем моря; на высоте свыше 2000 м меняются свойства атмосферы (состав воздуха, диэлектрическая прочность, охлаждающая способность и давление), что влияет на основные эксплуатационные параметры автоматического выключателя; в следующей таблице указаны изменения основных рабочих параметров;



Монтажные положения



Степени защиты

Высота над уровнем моря		2000 м	3000 м	4000 м	5000 м
Номинальное рабочее напряжение, Ue	[В]	690	600	540	470
Номинальный непрерывный ток	%	100	98	93	90

- автоматические выключатели SACE Tmax XT могут использоваться при температуре окружающей среды от -25 до +70 °С и храниться при температуре окружающей среды от -40 до +70 °С. Относительно использования при температурах, превышающих 40 °С, см. параграф «Зависимости характеристик от температуры» в главе «Кривые характеристик срабатывания защиты и техническая информация»;
- различные степени защиты IP (International Protection)<sup>(G 1.11)</sup>;

## Автоматический выключатель

	С передней панелью	Без передней панели <sup>(1)</sup>	С передним фланцем на рычаге -FLD-	С поворотными рукоятками	С поворотной рукояткой на дверь и с комплектом защиты IP54	С высокими крышками силовых выводов	С низкими крышками силовых выводов
A	IP40	IP20	IP40	IP40	IP54	IP40	IP40
B	IP20	IP20	IP20	IP20	IP20	IP40	IP40
C	NC	NC	NC	NC	NC	IP40	IP30

<sup>(1)</sup> Во время установки электрических аксессуаров NC - не классифицируются

## Аксессуары

	Моторный привод MOD или MOE, MOE-E	Устройства защиты от токов утечки на землю	Щитовое устройство RCQ020 для защиты от токов утечки	Блок автоматического ввода резерва ATS021 и ATS022
С лицевой стороны	IP30	IP40	IP41	IP40

- все автоматические выключатели серии XT оснащены кнопкой тестирования для проверки срабатывания; этот тест должен выполняться на выключателе в замкнутом состоянии при отсутствии тока в главной цепи.



Кнопка тестирования

# Стандарты и нормативные документы



Голограмма

## Соответствие стандартам

Автоматические выключатели SACE Tmax XT и их аксессуары изготовлены в соответствии со следующими документами:

- Стандарт <sup>(G6.1)</sup>:
  - IEC 60947-2 (соответствующий гармонизированный стандарт в России – ГОСТ Р 50030.2).
- Директивы <sup>(G6.2)</sup>:
  - «Директива ЕС для низковольтного оборудования» (LVD), № 2006/95/CE (заменяет 73/23/ЕЕС и последующие поправки).
  - «Директива ЕС по электромагнитной совместимости» (EMC) 2004/108/CE.
- Морские регистры <sup>(G6.3)</sup> (для подтверждения наличия сертификатов обращаться в компанию АББ):
  - Регистр Ллойда, Germanischer Lloyd, Bureau Veritas, Rina, Det Norske Veritas, Российский морской регистр судоходства и ABS.



Морские регистры

Сертификация изделий на соответствие указанным выше Стандартам осуществляется в испытательных лабораториях компании ABB SACE (сертифицирована SINAL) согласно Европейскому Стандарту EN 45011. Сертификация проводится сертификационным органом Италии ACAE (Ассоциация сертификации электрических аппаратов), являющимся членом Европейской организации LOVAG (Группа разработки соглашений по низковольтному оборудованию), и сертификационным агентством Швеции SEMKO, входящим в состав международной организации IECCE.

На передней панели автоматических выключателей SACE Tmax XT имеется голограмма, изготовленная с использованием специальных методов защиты от подделки – гарантия качества и подлинности автоматического выключателя как изделия производства ABB SACE.

## Система управления качеством

Система управления качеством в компании ABB SACE соответствует следующим стандартам:

- Международный стандарт ISO 9001;
- Европейские (эквивалентные) стандарты EN ISO 9001;
- Итальянские (эквивалентные) стандарты UNI EN ISO 9001;
- IRIS - международные стандарты в железнодорожной промышленности.

Система управления качеством компании ABB SACE получила свой первый сертификат от агентства RINA в 1990 году.

## Система контроля за воздействием на окружающую среду, социальная ответственность и этика

Внимание к защите окружающей среды – еще один приоритет компании АББ. Подтверждением этого является сертификация системы контроля за воздействием на окружающую среду агентством RINA (компания ABB SACE была первой компанией в электромеханическом секторе промышленности Италии, получившей такое признание) в соответствии с международным стандартом ISO14001. В 1999 году эта система была интегрирована с системой управления охраной труда и производственной безопасности в соответствии со стандартом OHSAS 18001 (Шведский опытно-исследовательский институт), а позже, в 2005 году, приведена в соответствие со стандартом SA 8000 (Социальная ответственность 8000), с принятием обязательств в отношении этики ведения бизнеса и условий труда.

Обязательства в отношении охраны окружающей среды отражены в конкретной программе:

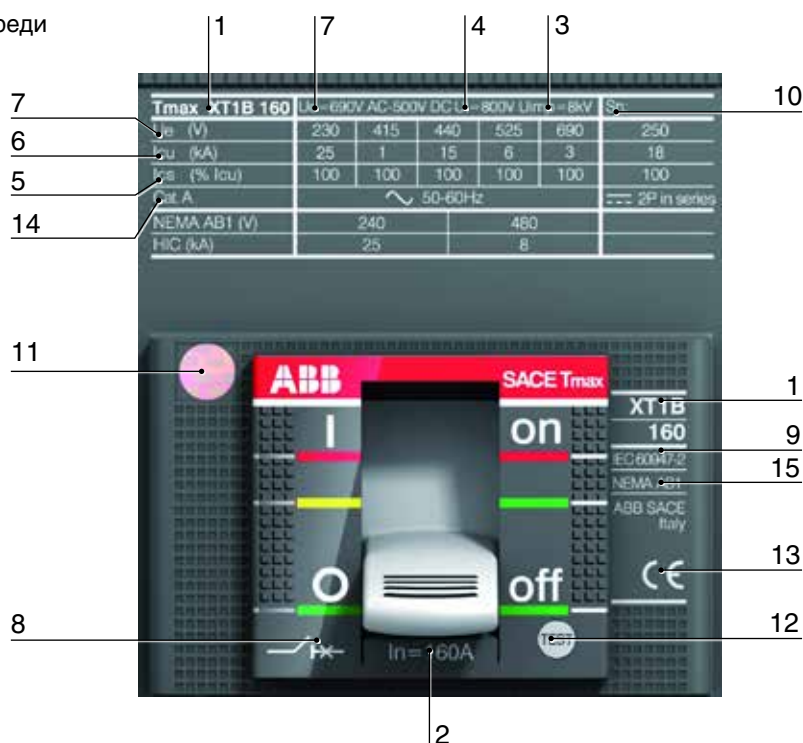
- выбор материалов, технологических процессов и упаковочных материалов осуществляется с учетом оптимизации реального воздействия изделия на окружающую среду;
- использование материалов с возможностью переработки;
- обеспечение требований директивы RoHS <sup>(G6.4)</sup>.

Наличие четырех сертификатов - ISO 14001, 18001, 9001 и SA8000 дало возможность пройти комплексную сертификацию RINA BEST 4, став одной из немногих компаний в мире, имеющих подобный сертификат. Пройти комплексную сертификацию RINA BEST 4, став одной из немногих компаний в мире, имеющих подобный сертификат.

# Внешний вид и обозначения на выключателях

Характеристики автоматического выключателя указаны на паспортной табличке на передней панели и на боковой паспортной табличке.

Вид спереди



Боковая этикетка



- 1 Название выключателя и уровень исполнения по номинальной отключающей способности (\*)
- 2  $I_n$ : номинальный ток расцепителя защиты автоматического выключателя (\*)
- 3  $U_{imp}$ : номинальное выдерживаемое импульсное напряжение (\*)
- 4  $U_i$ : напряжение изоляции (\*)
- 5  $I_{cs}$ : номинальная рабочая отключающая способность при КЗ (\*)
- 6  $I_{cu}$ : номинальная предельная отключающая способность при КЗ (\*)
- 7  $U_e$ : номинальное рабочее напряжение (\*)
- 8 Символ пригодности к разъединению (\*)
- 9 Соответствие стандарту IEC 60947-2 (\*)
- 10 Серийный номер
- 11 Голограмма защиты от подделки
- 12 Кнопка тестирования
- 13 Маркировка CE
- 14 Категория применения (\*)
- 15 Соответствие стандарту NEMA-AB1

(\*) В соответствии со Стандартом IEC 60947-2 (ГОСТ Р 50030.2)

# Номенклатура расцепителей защиты и устройств защиты от токов утечки

В следующих таблицах описана логика обозначения термомангнитных расцепителей защиты, электронных расцепителей защиты и устройств защиты от утечки тока на землю.

## Магнитные расцепители защиты

Название серии		Защита
M: магнитный	+	F: с фиксированным порогом A: с регулируемым порогом

## Термомангнитные расцепители защиты

Название серии		Защита
TM: термомангнитный	+	A: с регулируемым тепловым и магнитным порогом D: с регулируемым тепловым и фиксированным магнитным порогом G: с регулируемым тепловым и фиксированным магнитным порогом (для защиты генераторов)

Пример:

- MA: только магнитный расцепитель защиты с регулируемой уставкой;
- TMD: термомангнитный расцепитель защиты с регулируемым тепловым и фиксированным магнитным порогом защиты;
- TMG: термомангнитный расцепитель защиты с регулируемым тепловым и фиксированным низким магнитным порогом защиты, для защиты генераторов.

## Электронные расцепители защиты

Название серии		Применение		Функции защиты	Автоматический выключатель <sup>(1)</sup>
Ekip:	+	....: Распределение M: защита электродвигателя G: защита генератора N: нейтраль E: измерения энергии	+	I LS/I LSI LSIG LIU LRIU	XT2 XT4

<sup>(1)</sup> Тип автоматического выключателя имеет значение лишь при выборе расцепителя отдельно от корпуса выключателя.

Пример:

- Ekip LS/I: электронный расцепитель защиты для систем распределения, с защитой от перегрузки «L» и с выбором либо защитной функции «S» от короткого замыкания с кратковременной задержкой срабатывания (селективная), либо функции «I» с мгновенным срабатыванием при КЗ.
- Ekip M-LRIU: электронный расцепитель для защиты электродвигателей, с функциями защиты LRIU;
- Ekip N-LS/I XT2: электронный расцепитель для защиты нейтрали, с защитой от перегрузки «L» и с выбором либо защитной функции «S» от короткого замыкания с кратковременной задержкой срабатывания (селективная), либо функции «I» с мгновенным срабатыванием. Расцепитель является отдельной частью для автоматического выключателя XT2.

## Устройства защиты от токов утечки на землю

Название серии		Типология
RC	+	Inst: обнаружение тока утечки типа «А», мгновенное срабатывание Sel: обнаружение тока утечки типа «А», селективное срабатывание Sel 200: обнаружение тока утечки типа «А», селективное срабатывание, габарит 200 мм B Type: обнаружение тока утечки типа «В», селективное срабатывание

Пример:

- RC Inst: устройство защиты от токов утечки на землю с мгновенным срабатыванием;
- RC Sel 200: устройство защиты от токов утечки на землю с регулируемым временем срабатывания, с уменьшенным габаритом для установки в 200 мм модули;
- RC Type B: устройство защиты от токов утечки на землю типа «В» с регулируемым временем срабатывания.







## Содержание

Область применения серии Tmax XT .....	2/2
<b>Автоматические выключатели для распределительных систем</b>	
Основные характеристики .....	2/3
Термомагнитные расцепители защиты.....	2/5
Электронные расцепители защиты.....	2/7
<b>Автоматические выключатели для защиты электродвигателей</b>	
Основные характеристики .....	2/14
Магнитные расцепители защиты.....	2/16
Электронные расцепители защиты.....	2/17
<b>Автоматические выключатели для защиты генераторов</b>	
Основные характеристики .....	2/21
<b>Автоматические выключатели для защиты нейтрали увеличенного размера</b>	
Основные характеристики .....	2/25
<b>Выключатели-разъединители</b>	
Основные характеристики .....	2/27
<b>Специальное применение</b>	
Установки 400 Гц.....	2/29
Применение на постоянном токе .....	2/29
Системы диспетчеризации.....	2/30

# Область применения серии Tmax XT

Серия автоматических выключателей в литом корпусе Tmax XT пригодна для защиты любых типов электрооборудования. Доступны автоматические выключатели с расцепителями для защиты распределительных систем, защиты генераторов, электродвигателей и защиты нейтралей с повышенной нагрузкой. Некоторые из этих автоматических выключателей можно также применять в системах диспетчеризации и в установках, работающих на частоте 400 Гц. Имеются также выключатели-разъединители.

In = Номинальный непрерывный ток <sup>(G2,2)</sup>	XT1 160	XT2 160	XT3 250	XT4 250
<b>Распределительные системы</b>				
<b>Термомагнитные расцепители защиты</b>				
TMD	16...160		63...250	
TMD/TMA		1.6...160		16...250
<b>Электронные расцепители защиты</b>				
Ekip LS/I		10...160		40...250
Ekip I		10...160		40...250
Ekip LSI		10...160		40...250
Ekip LSIG		10...160		40...250
Ekip E-LSIG				40...250
<b>Защита электродвигателя</b>				
<b>Магнитные расцепители защиты</b>				
MF/MA		1...100 <sup>(1)</sup>	100...200 <sup>(1)</sup>	10...200 <sup>(1)</sup>
<b>Электронные расцепители защиты</b>				
Ekip M-I		20...100 <sup>(1)</sup>		
Ekip M-LIU		25...100 <sup>(1)</sup>		40...160 <sup>(1)*</sup>
Ekip M-LRIU		25...100 <sup>(1)</sup>		40...200 <sup>(1)*</sup>
<b>Защита генератора</b>				
<b>Термомагнитные расцепители защиты</b>				
TMG		16...160	63...250	
<b>Электронные расцепители защиты</b>				
Ekip G-LSI		10...160		40...250
<b>Защита нейтрали с повышенной до 160% нагрузкой</b>				
<b>Электронные расцепители защиты</b>				
Ekip N-LS/I		10...100 <sup>(2)</sup>		40...160 <sup>(2)</sup>
<b>Выключатели-разъединители</b>				
	■		■	■
<b>Специальное применение</b>				
400 Гц	■	■	■	■
Постоянный ток	■	■	■	■
Диспетчеризация		■		■

<sup>(1)</sup> Только 3-полюсное исполнение

<sup>(2)</sup> Только 4-полюсное исполнение

\* Для номинальных токов расцепителей 160А и 200А необходимо использовать корпус выключателя на 250А

# Автоматические выключатели для распределительных систем

## Основные характеристики

Автоматические выключатели в литом корпусе Tmax XT являются идеальным решением для всех уровней распределительных систем, от главных низковольтных распределительных щитов до вспомогательных распределительных щитов в электроустановке. Они отличаются высокой способностью ограничения сквозной энергии и пикового ожидаемого тока, что позволяет на стороне нагрузки использовать элементы распределительной системы самым оптимальным образом. Автоматические выключатели Tmax XT с термомангнитными и электронными расцепителями могут обеспечить защиту от перегрузок, коротких замыканий, замыканий на землю и косвенного прикосновения в низковольтных распределительных сетях.

В зависимости от рода тока в электроустановке, автоматические выключатели Tmax XT применяются со следующими типами расцепителей:

- Термомангнитные расцепители<sup>(G3,2)</sup>, для защиты сетей постоянного и переменного тока, благодаря физическим свойствам биметаллических пластин и электромагнита, позволяющие обнаружить и устранить перегрузки и короткие замыкания.
- Электронные расцепители<sup>(G3,4)</sup>, для защиты сетей переменного тока. Расцепители с микропроцессорной технологией обладают защитными функциями, которые значительно повышают надежность и точность работы. Питание, необходимое для их правильной работы, подается непосредственно от датчиков тока расцепителей. Благодаря этому они срабатывают даже при однофазном токе и на уровне минимальной уставки.

Электронный расцепитель защиты состоит из:

- 3 или 4 датчиков тока (трансформаторов тока);
- микропроцессорного блока защиты;
- отключающего электромагнита (устанавливается в блок защиты).

### Характеристики электронных расцепителей защиты SACE Tmax XT

Рабочая температура	-25...+70 °C
Относительная влажность	98 %
Автономное электропитание	0,2xIn (одна фаза) <sup>(1) (2)</sup>
Дополнительный источник питания (если необходим)	24 В постоянного тока ±20%
Рабочая частота	45...66 или 360...440 Гц
Электромагнитная совместимость	IEC 60947-2, Приложение F

<sup>(1)</sup> 0,32 x In для Ekip N-LS/I

<sup>(2)</sup> Для автономного электропитания расцепителей номиналом 10А требуется ток 0,4xIn. Это ограничение отражается на уставке защиты G.

# Автоматические выключатели для распределительных систем

## Основные характеристики

### Характеристики автоматических выключателей для распределительных систем

		XT1	XT2	XT3	XT4
Типоразмер <sup>(G2.1)</sup>	[A]	160	160	250	160/250
Полюса	[кол-во]	3, 4	3, 4	3, 4	3, 4
Номинальное рабочее напряжение, $U_e$ <sup>(G2.4)</sup>	(Переменный ток) 50–60 Гц [В]	690	690	690	690
	(Постоянный ток) [В]	500	500	500	500
Номинальное напряжение изоляции, $U_i$ <sup>(G2.5)</sup>	[В]	800	1000	800	1000
Номинальное импульсное напряжение, $U_{imp}$ <sup>(G2.6)</sup>	[кВ]	8	8	8	8
Исполнения		Стационарный, втычной	Стационарный, выкатной, втычной	Стационарный, втычной	Стационарный, выкатной, втычной
Отключающая способность		B C N S H	N S H L V	N S	N S H L V
Расцепители защиты		Термомагнитный	Термомагнитный, электронный	Термомагнитный	Термомагнитный, электронный
TMD/TMA			■		■
TMD		■		■	
Ekip LS/I			In=10A, 25A, 63A, 100A, 160A		In=40A, 63A, 100A, 160A, 250A
Ekip I			In=10A, 25A, 63A, 100A, 160A		In=40A, 63A, 100A, 160A, 250A
Ekip LSI			In=10A, 25A, 63A, 100A, 160A		In=40A, 63A, 100A, 160A, 50A
Ekip LSIG			In=10A, 25A, 63A, 100A, 160A		In=40A, 63A, 100A, 160A, 250A
Ekip E-LSIG					In=40A, 63A, 100A, 160A, 250A
Взаимозаменяемость			✓		✓

■ автоматический выключатель поставляется в сборе

# Автоматические выключатели для распределительных систем

## Термомагнитные расцепители защиты

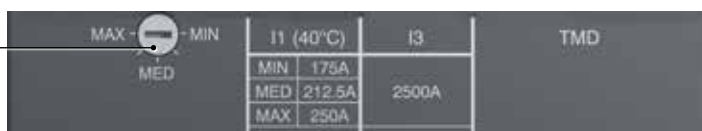
### TMD

Основные характеристики:

- доступен для выключателей ХТ1 и ХТ3 в трех- и четырехполюсном исполнении;
- защита:
  - от перегрузки (L): регулируемый порог защиты от  $0,7...1 \times I_n$ , кривая срабатывания с обратозависимой длительной выдержкой времени;
  - от короткого замыкания с мгновенным срабатыванием (I): фиксированный порог защиты  $10 \times I_n$ , кривая мгновенного срабатывания;
- 100% защита нейтрали в четырехполюсных автоматических выключателях. 50% защита нейтрали имеется только для  $I_n \geq 125 \text{ A}$ ;
- настройка тепловой защиты осуществляется поворотом соответствующего переключателя на передней панели расцепителя.



#### Пример для ХТ3 250 А

Поворотный переключатель для задания уставки тепловой защиты





### ХТ1

#### TMD

Исполнения по отключающей способности		B	B	B, C	B, C, N	B, C, N	Все	Все	Все	Все	Все	Все
	$I_n$ [A]	16	20	25	32	40	50	63	80	100	125	160
	Нейтраль [A] – 100 %	16	20	25	32	40	50	63	80	100	125	160
	$I_1 = 0,7...1 \times I_n$ Нейтраль [A] – 50 %	–	–	–	–	–	–	–	–	–	80	100
	$I_3$ [A]	450	450	450	450	450	500	630	800	1000	1250	1600
	Нейтраль [A] – 100 %	450	450	450	450	450	500	630	800	1000	1250	1600
	$I_3 = 10 \times I_n$ Нейтраль [A] – 50 %	–	–	–	–	–	–	–	–	–	800	1000

### ХТ3

#### TMD

	$I_n$ [A]	63	80	100	125	160	200	250
	Нейтраль [A] – 100 %	63	80	100	125	160	200	250
	$I_1 = 0,7...1 \times I_n$ Нейтраль [A] – 50 %	–	–	–	80	100	125	160
	$I_3$ [A]	630	800	1000	1250	1600	2000	2500
	Нейтраль [A] – 100 %	630	800	1000	1250	1600	2000	2500
	$I_3 = 10 \times I_n$ Нейтраль [A] – 50 %	–	–	–	800	1000	1250	1600

# Автоматические выключатели для распределительных систем

## Термомагнитные расцепители защиты

### TMD/TMA

Основные характеристики:

- доступен для выключателей XT2 и XT4 в трех- и четырехполюсном исполнении;
- защита:
  - от перегрузки (L): регулируемый порог защиты от  $0,7...1 \times I_n$ , кривая срабатывания с обратнозависимой длительной выдержкой времени;
  - от короткого замыкания с мгновенным срабатыванием (I):
    - фиксированная уставка для  $I_n \leq 32$  A,
    - регулируемая уставка  $8...10 \times I_n$  для 40 A,
    - регулируемая уставка  $6...10 \times I_n$  для 50 A,
    - регулируемая уставка  $5...10 \times I_n$  для  $I_n \geq 63$  A;
- 100% защита нейтрали в четырехполюсных автоматических выключателях. 50% защита нейтрали имеется только для  $I_n \geq 125$  A;
- уставки тепловой и магнитной защиты осуществляются поворотом соответствующего переключателя на передней панели расцепителя.

#### Пример для XT4 250 A

Поворотный переключатель для задания уставки магнитной защиты



Поворотный переключатель для задания уставки тепловой защиты

### XT2

#### TMD/TMA

L	In [A]	1,6 <sup>(1)</sup>	2 <sup>(1)</sup>	2,5 <sup>(1)</sup>	3,2 <sup>(1)</sup>	4 <sup>(1)</sup>	5 <sup>(1)</sup>	6,3 <sup>(1)</sup>	8 <sup>(1)</sup>	10 <sup>(1)</sup>	12,5 <sup>(1)</sup>	16	20	25	32	40	50	63	80	100	125	160	
	Нейтраль [A] – 100%	1,6	2	2,5	3,2	4	5	6,3	8	10	12,5	16	20	25	32	40	50	63	80	100	125	160	
	Нейтраль [A] – 50%	-	-	-	-	-	-	-	-	-	-	-	-	-	-	-	-	-	-	-	-	80	100
I	TMD	16	20	25	32	40	50	63	80	100	125	300	300	300	320								
	TMA																300... 400	300... 500	300... 630	400... 800	500... 1000	625... 1250	800... 1600
	Нейтраль [A] – 100%	16	20	25	32	40	50	63	80	100	125	300	300	300	320	300... 400	300... 500	300... 630	400... 800	500... 1000	625... 1250	800... 1600	
	Нейтраль [A] – 50%	-	-	-	-	-	-	-	-	-	-	-	-	-	-	-	-	-	-	-	-	400... 800	1000... 2000

<sup>(1)</sup> Номиналы доступны только для выключателей заводской сборки

### XT4

#### TMD/TMA

L	In [A]	16	20	25	32	40	50	63	80	100	125	160	200	225	250
	Нейтраль [A] – 100%	16	20	25	32	40	50	63	80	100	125	160	200	225	250
	Нейтраль [A] – 50%	-	-	-	-	-	-	-	-	-	-	80	100	125	125
I	TMD	300	300	300	320										
	TMA					300... 400	300... 500	315... 630	400... 800	500... 1000	625... 1250	800... 1600	1000... 2000	1125... 2250	1250... 2500
	Нейтраль [A] – 100%	300	300	300	320	300... 400	300... 500	315... 630	400... 800	500... 1000	625... 1250	800... 1600	1000... 2000	1125... 2250	1250... 2500
	Нейтраль [A] – 50%	-	-	-	-	-	-	-	-	-	315... 630	500... 1000	625... 1250	625... 1250	500... 1000


# Автоматические выключатели для распределительных систем

## Электронные расцепители защиты

### Еkip I

Основные характеристики:

- доступен для выключателей ХТ2 и ХТ4 в трех- и четырехполюсном исполнении;
- защита:
  - от короткого замыкания с мгновенным срабатыванием (I): регулируемый порог защиты от  $1...10 \times I_n$ , кривая мгновенного срабатывания;
  - нейтрали в четырехполюсных автоматических выключателях:
    - для  $I_n \geq 100$  А в положениях ВыхЛ или ВКЛ, возможен выбор 50 и 100 % уставки защиты фаз;
    - для  $I_n < 100$  А защита нейтрали фиксирована на 100 % уставки защиты фаз и отключается пользователем;
- ручная настройка с помощью соответствующих dip-переключателей, что позволяет выполнить ее даже при отключенном расцепителе защиты;
- светодиоды:
  - светодиод с непрерывным зеленым свечением указывает на подачу питания и на нормальное функционирование расцепителя защиты. Светодиод включается, когда ток в любой из фаз защищаемой цепи превышает  $0,2 \times I_n$ ;
  - светодиод с непрерывным красным свечением указывает на срабатывание защиты; также, красный светодиод светится при подсоединении аксессуаров Еkip ТТ или Еkip Т&Р после отключения автоматического выключателя вследствие срабатывания защиты I;
  - расцепитель Еkip I оснащен устройством диагностики цепи отключающей катушки, которое обнаруживает возникновение обрыва в цепи, при этом одновременно мигают все светодиоды;
- тестовый разъем на передней панели расцепителя защиты:
  - для подсоединения блока тестирования Еkip ТТ, с помощью которого осуществляется проверка срабатывания расцепителя, проверка светодиодов и сигнализация о последнем срабатывании;
  - для подсоединения блока Еkip Т&Р, с помощью которого осуществляется считывание измерений, проверка срабатывания расцепителя и проверка функции защиты I;
- автономное питание при минимальном токе в любой из фаз защищаемой цепи выше  $0,2 \times I_n$  для всех номиналов, кроме  $I_n = 10$  А. В этом случае минимальный ток равен  $0,4 \times I_n$ .



Светодиод защиты I


Светодиод включения питания

Dip-переключатель уставки функции защиты I

Тестовый разъем

Проушина для опломбирования

### Еkip I

Функция защиты	Порог срабатывания	Кривая срабатывания <sup>(1)</sup>	Возможность отключения	Функция времени
 От короткого замыкания с регулируемым порогом и мгновенным срабатыванием	Ручная настройка: $I_1 = 1-1,5-2-2,5-3-3,5-4,5-5,5-6,5-7-7,5-8-8,5-9-10 \times I_n$ Точность: $\pm 20\%$ при $I > 4I_n$ $\pm 10\%$ при $I \leq 4I_n$	$\leq 20$ мс	Да	$t = k$

<sup>(1)</sup> Точность приведена для следующих условий:  
 – автономное питание расцепителя защиты при полной мощности;  
 – двух- или трехфазное питание.  
 Для всех условий, отличающихся от рассмотренных выше, время срабатывания  $\leq 60$  мс.



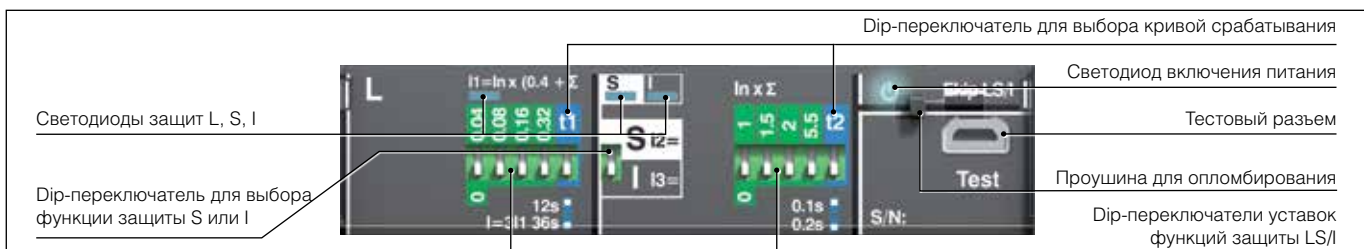
# Автоматические выключатели для распределительных систем

## Электронные расцепители защиты

### Еkip LS/I

Основные характеристики:

- доступен для выключателей XT2 и XT4 в трех- и четырехполюсном исполнении;
- защита:
  - от перегрузки (L): регулируемый порог защиты от  $0,4...1 \times I_n$ , кривая срабатывания с регулировкой по времени;
  - от короткого замыкания с селективной задержкой срабатывания (S): регулируемый порог защиты  $1...10 \times I_n$ , кривая срабатывания с регулировкой по времени (альтернатива защите I);
  - от короткого замыкания с мгновенным срабатыванием (I): регулируемый порог защиты  $1...10 \times I_n$ , кривая мгновенного срабатывания (альтернатива защите S);
  - нейтрали в четырехполюсных автоматических выключателях:
    - для  $I_n \geq 100$  А в положениях ВЫКЛ (OFF) или ВКЛ (ON), возможен выбор 50 и 100 % уставки защиты фаз;
    - для  $I_n < 100$  А, защита нейтрали фиксирована на 100 % уставки фазной защиты и отключается пользователем;
- ручная настройка с помощью соответствующих dip-переключателей на передней панели расцепителя защиты, что позволяет выполнить ее даже при отключенном расцепителе защиты;
- светодиоды:
  - светодиод с непрерывным зеленым свечением указывает на подачу питания и на нормальное функционирование расцепителя защиты. Светодиод включается, когда ток в любой из фаз защищаемой цепи превышает  $0,2 \times I_n$ ;
  - красный светодиод для каждой защиты:
    - L: светодиод с непрерывным красным свечением является предаварийной сигнализацией при превышении током порога  $0,9 \times I_n$ ;
    - S: светодиод с мигающим красным свечением сигнализирует о превышении заданного порога тока;
    - L, S/I: светодиод с непрерывным красным свечением указывает на срабатывание защиты. После отключения автоматического выключателя следует подсоединить аксессуар Еkip TT или Еkip T&P для определения функции защиты, которая вызвала срабатывание расцепителя защиты;
  - расцепитель Еkip LS/I оснащен устройством диагностики цепи отключающей катушки, которое обнаруживает возникновение обрыва, при этом одновременно мигают все светодиоды красного цвета;
- тестовый разъем на передней панели расцепителя:
  - для подсоединения блока тестирования Еkip TT, с помощью которого осуществляется проверка срабатывания расцепителя, проверка светодиодов и сигнализация о последнем срабатывании;
  - для подсоединения блока Еkip T&P, с помощью которого осуществляется считывание измерений, проверка срабатывания расцепителя и проверка функций защиты;
- тепловая память, которая может быть активирована блоком Еkip T&P;
- автономное питание при минимальном токе в любой из фаз защищаемой цепи от  $0,2 \times I_n$ , для всех номиналов, кроме  $I_n = 10$  А. В этом случае минимальный ток равен  $0,4 \times I_n$ .



### Еkip LS/I

Функция защиты	Порог срабатывания	Кривая срабатывания <sup>(1)</sup>	Возможность отключения	Функция	Тепловая память
<b>L</b> От перегрузок с обратозависимой длительной задержкой срабатывания согласно стандарта IEC 60947-2	Ручная настройка: $I_s = 0,4...1 \times I_n$ шаг 0,04 Точность: срабатывание между $1,05...1,3 I_n$ (IEC 60947-2)	Ручная настройка: $t_s = 12-36$ с при $I_s = 3 \times I_n$ Точность: $\pm 10\%$ при $I_s \leq 4 I_n$ $\pm 20\%$ при $I_s > 4 I_n$	–	$t = k/I^2$	Да
<b>S</b> От коротких замыканий с независимой задержкой по времени ( $t=k$ )	Ручная настройка: $I_s = 1-1,5-2-2,5-3-3,5-4,5-5,5-6,5-7-7,5-8-8,5-9-10 \times I_n$ Точность: $\pm 10\%$ $\pm 20\%$	$t_s = 0,1 - 0,2$ с Точность: $\pm 15\%$	Да	$t = k$	–
<b>I</b> От короткого замыкания с регулируемым порогом и мгновенным срабатыванием	Ручная настройка: $I_s = 1-1,5-2-2,5-3-3,5-4,5-5,5-6,5-7-7,5-8-8,5-9-10 \times I_n$ Точность: $\pm 10\%$	$\leq 20$ мс	Да	$t = k$	–

Функция защиты:	Порог срабатывания	Время срабатывания
L	срабатывание между $1,05$ и $1,30 \times I_n$	$\pm 20\%$
S	$\pm 10\%$	$\pm 20\%$
I	$\pm 15\%$	$\leq 60$ мс

<sup>(1)</sup> Точность приведена для следующих условий:  
 – автономное питание расцепителя защиты при полной мощности;  
 – двух- или трехфазное питание.  
 Точность срабатывания для условий, отличающихся от рассмотренных выше:

---

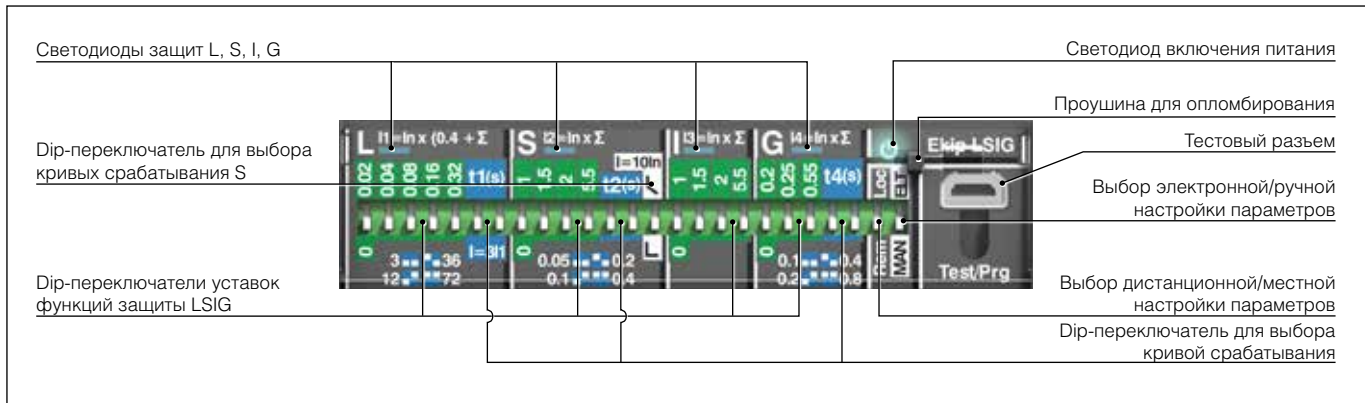
## Еkip LSI и Еkip LSIГ

Основные характеристики:

- доступен для выключателей XT2 и XT4 в трех- и четырехполюсном исполнении;
- защита:
  - от перегрузок (L): регулируемый порог защиты от  $0,4...1 \times I_n$ , кривая срабатывания с регулировкой по времени;
  - от короткого замыкания с селективной задержкой срабатывания (S): регулируемый порог защиты  $1...10 \times I_n$ , кривая срабатывания с регулировкой по времени (обратно-зависимая кратковременная выдержка ( $t=k/I^2$ ) или независимое время ( $t=k$ ));
  - от короткого замыкания с мгновенным срабатыванием (I): регулируемый порог защиты от  $1...10 \times I_n$ , кривая мгновенного срабатывания;
  - защита от замыкания на землю (G): регулируемый порог защиты от  $0,2...1 \times I_n$ , кривая срабатывания с независимым временем;
  - нейтрали в четырехполюсных автоматических выключателях:
    - для  $I_n \geq 100 \text{ A}$  в положениях ВЫКЛ (OFF) или ВКЛ (ON), возможен выбор 50, 100 % уставки защиты фаз;
    - для  $I_n < 100 \text{ A}$  защита нейтрали фиксирована на 100 % уставки защиты фаз и отключается пользователем;
- настройка:
  - ручная настройка с помощью соответствующих dip-переключателей на передней панели расцепителя защиты, что позволяет выполнить настройку даже при отключенном расцепителе защиты;
  - электронная настройка, как локальная с помощью аксессуара Еkip T&P или Еkip Display, так и дистанционная с помощью блока Еkip Com;
- измерения:
  - отображение измеренных значений токов на дисплее Еkip Display;
  - передача данных об измерениях токов через Еkip Com в систему автоматизации;
  - считывание измеренных токов через блок тестирования и настройки Еkip T&P;
- светодиоды:
  - светодиод с непрерывным зеленым свечением указывает на нормальное функционирование расцепителя защиты. Светодиод включается, когда ток в любой из фаз защищаемой цепи превышает  $0,2 \times I_n$ ;
  - красный светодиод для каждой защиты:
    - L: светодиод с непрерывным красным свечением является предаварийной сигнализацией при превышении током порога  $0,9 \times I_n$ ;
    - L: светодиод с мигающим красным свечением сигнализирует о превышении заданного порога тока;
    - LSIГ: светодиод с непрерывным красным свечением указывает на срабатывание защиты. После отключения автоматического выключателя следует подсоединить аксессуар Еkip TT или Еkip T&P для определения функции защиты, которая вызвала срабатывание расцепителя;
  - расцепитель Еkip LSIГ оснащен устройством диагностики цепи отключающей катушки, которое обнаруживает возникновение обрыва, при этом одновременно мигают все светодиоды;
- тестовый разъем на передней панели расцепителя:
  - для подсоединения блока тестирования Еkip TT, с помощью которого осуществляется проверка срабатывания расцепителя, проверка светодиодов и сигнализация о последнем срабатывании;
  - для подсоединения блока Еkip T&P, с помощью которого осуществляется считывание измерений, проверка срабатывания расцепителя, проверка функций защиты, электронная настройка функций защиты расцепителя и параметров связи;
- тепловая память, которая может быть активирована блоком Еkip T&P или Еkip Display;
- автономное питание при минимальном токе в любой из фаз защищаемой цепи выше  $0,2 \times I_n$ , для всех номиналов кроме  $I_n=10\text{A}$ . В этом случае минимальный ток равен  $0,4 \times I_n$ ;
- к выключателю трехполюсного исполнения может подключаться внешний датчик нейтрали;
- с помощью дополнительного внутреннего модуля Еkip Com можно выполнять следующие действия:
  - принимать и передавать большой объем информации посредством дистанционного управления;
  - подавать команды на отключение и включение автоматического выключателя посредством моторного привода в электронном варианте (MOE-E);
  - получать информацию о состоянии автоматического выключателя (отключен/включен/сработал) посредством дистанционного управления;
  - настраивать и программировать выключатель, например, пороги тока срабатывания и кривые функций защиты;
  - получать данные об измерениях токов по фазам, нейтрали и замыкания на землю.

# Автоматические выключатели для распределительных систем

## Электронные расцепители защиты



### Ekip LSI – Ekip LSI G

Функция защиты	Порог срабатывания	Кривая срабатывания <sup>(1)</sup>	Возможность отключения	Функция	Тепловая память
<b>L</b> От перегрузок с обратозависимой длительной задержкой срабатывания согласно стандарта IEC 60947-2	Ручная настройка: $I_1 = 0,4...1xI_n$ шаг 0,02 Точность: срабатывание между 1,05...1,3 $I_1$ (IEC 60947-2)	Ручная настройка: $t_1 = 3-12-36-60$ с при $I = 3xI_1$ Точность: $\pm 10\%$ при $I \leq 4I_n$ $\pm 20\%$ при $I > 4I_n$	-	$t = k/I^2$	Да
	Электронная настройка: $I_1 = 0,4...1xI_n$ шаг 0,01 Точность: срабатывание между 1,05...1,3 $I_1$ (IEC 60947-2)	Электронная настройка: $t_1 = 3...60$ с при $I = 3xI_1$ шаг 0,5 с Точность: $\pm 10\%$ при $I \leq 4I_n$ $\pm 20\%$ при $I > 4I_n$	-	$t = k/I^2$	Да
<b>S</b> От коротких замыканий со срабатыванием с обратозависимой ( $t=k/I^2$ ) или независимой ( $t=k$ ) кратковременной выдержкой времени	Ручная настройка: $I_2 = 1-1,5-2-2,5-3-3,5-4,5-5,5-6,5-7-7,5-8-8,5-9-10xI_n$ Точность: $\pm 10\%$	Ручная настройка: $t_2 = 0,05-0,10-0,20-0,40$ с при $10xI_n$ Точность: $\pm 10\%$ при $I \leq 4I_n$ $\pm 20\%$ при $I > 4I_n$	Да	$t = k/I^2$	-
	Электронная настройка: $I_2 = 1...10xI_n$ шаг 0,1 Точность: $\pm 10\%$	Электронная настройка: $t_2 = 0,05...0,40$ с при $10xI_n$ шаг 0,01 с Точность: $\pm 10\%$ при $I \leq 4I_n$ $\pm 20\%$ при $I > 4I_n$	Да	$t = k/I^2$	-
	Ручная настройка: $I_2 = 1-1,5-2-2,5-3-3,5-4,5-5,5-6,5-7-7,5-8-8,5-9-10xI_n$ Точность: $\pm 10\%$	Ручная настройка: $t_2 = 0,05-0,1-0,2-0,4$ с Точность: $\pm 15\%$ при $t_2 \geq 100$ мс $\pm 20\%$ при $t_2 \leq 100$ мс	Да	$t = k$	-
	Электронная настройка: $I_2 = 1...10xI_n$ шаг 0,1 Точность: $\pm 10\%$	Электронная настройка: $t_2 = 0,05...0,4$ с, шаг 0,01 с Точность: $\pm 15\%$ при $t_2 > 100$ мс $\pm 20\%$ при $t_2 \leq 100$ мс	Да	$t = k$	-
<b>I</b> От коротких замыканий с регулируемым порогом и мгновенным срабатыванием	Ручная настройка: $I_3 = 1-1,5-2-2,5-3-3,5-4,5-5,5-6,5-7-7,5-8-8,5-9-10xI_n$ Точность: $\pm 20\%$	$\leq 40$ мс	Да	$t = k$	-
	Электронная настройка: $I_3 = 1...10xI_n$ шаг 0,1 Точность: $\pm 10\%$	$\leq 40$ мс	Да	$t = k$	-
<b>G</b> От замыкания на землю со срабатыванием с независимой кратковременной выдержкой времени <sup>(2)</sup>	Ручная настройка: $I_4 = 0,2-0,25-0,45-0,55-0,75-0,8-1xI_n$ Точность: $\pm 10\%$	Ручная настройка: $t_4 = 0,1-0,2-0,4-0,8$ с Точность: $\pm 15\%$	Да	$I^2t = k$	-
	Электронная настройка: $I_4 = 0,2...1xI_n$ шаг 0,02 Точность: $\pm 10\%$	Электронная настройка: $t_4 = 0,1...0,8$ с, шаг 0,05 с Точность: $\pm 15\%$	Да	$I^2t = k$	-

<sup>(1)</sup> Точность приведена для следующих условий:  
 - автономное питание расцепителя защиты при полной мощности;  
 - двух- или трехфазное питание.  
 Точность срабатывания для условий, отличающихся от рассмотренных выше:

<sup>(2)</sup> Защита G автоматически отключается для токов, превышающих  $2xI_n$ .

Функция защиты	Порог срабатывания	Время срабатывания
L	срабатывание между 1,05 и $1,3 x I_1$	$\pm 20\%$
S	$\pm 10\%$	$\pm 20\%$
I	$\pm 15\%$	$\leq 60$ мс
G	$\pm 15\%$	$\pm 20\%$

---

## Ekip E-LSIG

Основные характеристики:

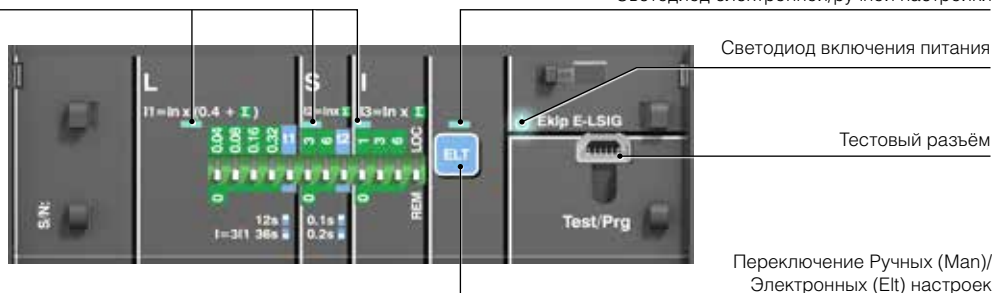
- доступен для выключателей XT4 в трех- и четырехполюсном исполнении;
- защита:
  - от перегрузок (L): регулируемый порог защиты от  $0,4...1 \times I_n$ , кривая срабатывания с регулировкой по времени;
  - от короткого замыкания с селективной задержкой срабатывания (S): регулируемый порог защиты  $1...10 \times I_n$ , кривая срабатывания с регулировкой по времени (обратнозависимая кратковременная выдержка ( $t=k/I^2$ ) или независимое время ( $t=k$ ));
  - от короткого замыкания с мгновенным срабатыванием (I): регулируемый порог защиты от  $1...10 \times I_n$ , кривая мгновенного срабатывания;
  - нейтрали в четырехполюсных автоматических выключателях;
- измерения:
  - доступны при токах от  $0,2 \times I_n$  при наличии доп. питания  $V_{aux}$  и при токах от  $0,5 \times I_n$  в режиме автономного питания, при этом не требуются внешние трансформаторы ни для тока, ни для напряжения. Ниже приведена таблица диапазонов измерений и точности;
  - токи: три фазных (L1, L2, L3), нейтраль (Ne) и замыкание на землю;
  - напряжения: фаза-фаза, фаза-нейтраль;
  - мощность: активная, реактивная и полная;
  - коэффициент мощности;
  - частота и пик-фактор;
  - энергия: активная, реактивная, полная и счетчик;
- настройка:
  - ручная настройка с помощью соответствующих dip-переключателей на передней панели расцепителя защиты, что позволяет выполнить настройку даже при отключенном расцепителе защиты;
  - электронная настройка, как локальная с помощью аксессуара Ekip T&P или Ekip Display, так и дистанционная с помощью блока Ekip Com. Электронная настройка имеет большие диапазоны с меньшими шагами.  
Использование электронных настроек позволяет активировать следующие функции:
    - защита от замыканий на землю (G): регулируемая в диапазоне  $0,2...1 \times I_n$  уставка с независимым временем срабатывания;
    - защита от понижения напряжения в диапазоне  $0,95...0,5 U_n$  с независимым временем срабатывания;
    - защита при повышении напряжения в диапазоне  $1,05...1,2 U_n$  с независимым временем срабатывания;
- светодиоды:
  - светодиод с непрерывным зеленым свечением указывает на нормальное функционирование расцепителя защиты. Светодиод включается, когда ток в любой из фаз защищаемой цепи превышает  $0,2 \times I_n$ ;
  - красный светодиод для каждой защиты:
    - L: светодиод с непрерывным красным свечением является предаварийной сигнализацией при превышении током порога  $0,9 \times I_1$ ;
    - L: светодиод с мигающим красным свечением сигнализирует о превышении заданного порога тока;
    - Светодиод MAN/ELT (РУЧН/ЭЛЕКТР) показывает активные параметры;
    - LSIG: светодиод с непрерывным красным свечением указывает на срабатывание защиты. После отключения автоматического выключателя следует подсоединить аксессуар Ekip TT или Ekip T&P для определения функции защиты, которая вызвала срабатывание расцепителя;
- расцепитель Ekip LSIG оснащен устройством диагностики цепи отключающей катушки, которое обнаруживает возникновение обрыва, при этом одновременно мигают все светодиоды;
- тестовый разъем на передней панели расцепителя:
  - для подсоединения блока тестирования Ekip TT, с помощью которого осуществляется проверка срабатывания расцепителя, проверка светодиодов и сигнализация о последнем срабатывании;
  - для подсоединения блока Ekip T&P, с помощью которого осуществляется считывание измерений, проверка срабатывания расцепителя, проверка функций защиты, электронная настройка функций защиты расцепителя и параметров связи;
- тепловая память, которая может быть активирована блоком Ekip T&P или Ekip Display;
- автономное питание при минимальном токе в любой из фаз защищаемой цепи выше  $0,2 \times I_n$ . Измерения становятся доступны при токе более  $0,5 \times I_n$ ;
- к выключателю трехполюсного исполнения может подключаться внешний датчик нейтрали и комплект для снятия напряжения с нейтральной шины;
- с помощью дополнительного внутреннего модуля Ekip Com можно выполнять следующие действия:
  - принимать и передавать большой объем информации посредством дистанционного управления;
  - подавать команды на отключение и включение автоматического выключателя посредством моторного привода в электронном варианте (МОЕ-Е);
  - получать информацию о состоянии автоматического выключателя (разомкнут/замкнут/сработал) посредством дистанционного управления;
  - настраивать и программировать выключатель, например, пороги тока срабатывания и кривые функций защиты.

# Автоматические выключатели для распределительных систем

## Электронные расцепители защиты

Светодиоды защит L, S, I

Светодиод электронной/ручной настройки



### Еkip E-LSIG

Функция защиты	Порог срабатывания	Кривая срабатывания <sup>(1)</sup>	Возможность отключения	Функция	Тепловая память
<b>L</b> От перегрузок с обратозависимой длительной задержкой срабатывания согласно стандарта IEC 60947-2	Ручная настройка: $I_1 = 0,4 \dots 1 \times I_n$ шаг 0,04 Точность: срабатывание между 1,05...1,3 $I_1$ (IEC 60947-2) Электронная настройка: $I_1 = 0,4 \dots 1 \times I_n$ шаг 0,01 Точность: срабатывание между 1,05...1,3 $I_1$ (IEC 60947-2)	Ручная настройка: $t_1 = 12-36$ с при $I = 3 \times I_1$ Точность: $\pm 10\%$ при $I \leq 4 \times I_n$ $\pm 20\%$ при $I > 4 \times I_n$ Электронная настройка: $t_1 = 3 \dots 60$ с при $I = 3 \times I_1$ шаг 0,5 с Точность: $\pm 10\%$ при $I \leq 4 \times I_n$ $\pm 20\%$ при $I > 4 \times I_n$	-	$t = k/I^2$	-
<b>S</b> От коротких замыканий со срабатыванием с обратозависимой ( $t=k/I^2$ ) или независимой ( $t=k$ ) кратковременной выдержкой времени	Ручная настройка: $I_2 = \text{ОТКЛ-3-6-9 } \times I_n$ Точность: $\pm 10\%$ Электронная настройка: $I_2 = 1 \dots 10 \times I_n$ шаг 0,1 Точность: $\pm 10\%$ Электронная настройка: $I_2 = 1 \dots 10 \times I_n$ шаг 0,1 Точность: $\pm 10\%$	Ручная настройка: $t_2 = 0,10-0,20$ с при $10 \times I_n$ Точность: $\pm 10\%$ при $t_2 \leq 4 \times I_n$ $\pm 20\%$ при $t_2 > 4 \times I_n$ Электронная настройка: $t_2 = 0,05 \dots 1$ с при $10 \times I_n$ , шаг 0,01 с Точность: $\pm 10\%$ при $t_2 \leq 4 \times I_n$ $\pm 20\%$ при $t_2 > 4 \times I_n$ Электронная настройка: $t_2 = 0,05 \dots 0,4$ с, шаг 0,01 с Точность: $\pm 15\%$ при $t_2 \leq 4 \times I_n$ $\pm 20\%$ при $t_2 > 4 \times I_n$	Да	$t = k$	-
<b>I</b> От коротких замыканий с регулируемым порогом и мгновенным срабатыванием	Ручная настройка: $I_3 = \text{ОТКЛ-1-3-4-7-9-10 } \times I_n$ Точность: $\pm 20\%$ Электронная настройка: $I_3 = 1 \dots 10 \times I_n$ шаг 0,1 Точность: $\pm 10\%$	$\leq 40$ мс	Да	$t = k$	-
<b>G</b> От замыкания на землю со срабатыванием с независимой кратковременной выдержкой времени <sup>(2)</sup>	Электронная настройка: $I_4 = 0,2 \dots 1 \times I_n$ шаг 0,02 Точность: $\pm 10\%$	Электронная настройка: $t_4 = 0,1 \dots 0,8$ с, шаг 0,05 с Точность: $\pm 15\%$	Да	$t = k/I^2$	-
<b>UV</b> От падения напряжения с регулируемым порогом и временем срабатывания	Электронная настройка: $U_g = 0,5 \dots 0,95 \times U_n$ шаг 0,01 $\times U_n$ Точность: $\pm 5\%$	Электронная настройка: $t_g = 0,1 \dots 5$ с, шаг 0,1 с Точность: $\pm 20\% \pm 100$ мс	Да	$t = k$	-
<b>OV</b> От повышения напряжения с регулируемым порогом и временем срабатывания	Электронная настройка: $U_g = 1,05 \dots 1,2 \times U_n$ шаг 0,01 $\times U_n$ Точность: $\pm 5\%$	Электронная настройка: $t_g = 0,1 \dots 5$ с, шаг 0,1 с Точность: $\pm 20\% \pm 100$ мс	Да	$t = k$	-

<sup>(1)</sup> Точность приведена для следующих условий:  
– автономное питание расцепителя защиты при полной мощности;  
– двух- или трехфазное питание.  
Точность срабатывания для условий, отличающихся от рассмотренных выше:

<sup>(2)</sup> Защита G автоматически отключается для токов, превышающих  $2 \times I_n$

Функция защиты	Порог срабатывания	Время срабатывания
L	срабатывание между 1,05 и 1,3 $\times I_1$	$\pm 20\%$
S	$\pm 10\%$	$\pm 20\%$
I	$\pm 15\%$	$\leq 60$ мс
G	$\pm 15\%$	$\pm 20\%$

		Величина	Пределы измерений	Точность	Нормированный диапазон
Ток		Ток фаз (I1, I2, I3, I <sub>N</sub> )	0 ... 12 I <sub>n</sub>	Класс 1	0.2 ... 1.2 I <sub>n</sub>
		Минимальное значение фазного тока			
		Максимальное значение фазного тока			
		Ток замыкания на землю (I <sub>g</sub> )	0 ... 4 I <sub>n</sub>	-	-
Напряжение		Текущие фазные напряжения, макс. и мин. (V1N, V2N, V3N) <sup>(1)</sup>	0 ... 828 В	±0.5%	100 ... 400 В
		Текущие линейные напряжения, макс. и мин. (U12, U23, U31)	0 ... 828 В	±0.5%	100 ... 690 В
Мощность	Активная	Текущая фазная мощность, макс. и мин. (P1, P2, P3) <sup>(1)</sup>	-207 кВт ... 207 кВт	Класс 2	-207 кВт ... -1 кВт 1 кВт ... 207 кВт
		Текущая суммарная мощность, макс. и мин. (P1, P2, P3)	-1 МВт ... 1 МВт	Класс 2	-1 МВт ... -3 кВт 3 кВт ... 1 МВт
	Реактивная	Текущая фазная мощность, макс. и мин. (Q1, Q2, Q3) <sup>(1)</sup>	-207 квар ... 207 квар	Класс 2	-207 квар ... -1 квар 1 квар ... 207 квар
		Текущая суммарная мощность, макс. и мин. (Q1, Q2, Q3)	-1 Мвар ... 1 Мвар	Класс 2	-1 Мвар ... -3 квар 3 квар ... 1 Мвар
	Полная	Текущая фазная мощность, макс. и мин. (S1, S2, S3) <sup>(1)</sup>	0 ... 207 кВА	Класс 2	1 кВА ... 207 кВА
		Текущая суммарная мощность, макс. и мин. (S1, S2, S3)	0 ... 1 МВА	Класс 2	3 кВА ... 1 МВА
Энергия	Активная	Суммарная	1 кВт/ч ... 2 Твт/ч	Класс 2	1 кВт/ч ... 2 Твт/ч
		Потребляемая			
		Выдаваемая			
	Реактивная	Суммарная	1 квар/ч ... 2 Твар/ч	Класс 2	1 квар/ч ... 2 Твар/ч
		Потребляемая			
		Выдаваемая			
Полная	Суммарная	1 кВА/ч ... 2 ТВА/ч	Класс 2	1 кВА/ч ... 2 ТВА/ч	
Качество электроэнергии		Гармонический анализ <sup>(2)</sup>	до 11-й (50-60 Гц)	-	-
		Общее гармоническое искажение фаз L1, L2, L3 <sup>(2)</sup>	0 ... 1000%	±10%	0 ... 500%
		Текущая частота, макс. и мин.	45 ... 66 Гц	±0.5%	45 ... 66 Гц
		Пик-фактор фаз L1, L2, L3 <sup>(1)</sup>	-1 ... 1	±2%	-1 ... -0,5 0,5 ... 1

Примечания

<sup>(1)</sup> Не доступно при отсутствии подключения к нейтрали

<sup>(2)</sup> Доступно только по запросу из сети Modbus

# Автоматические выключатели для защиты электродвигателей

## Основные характеристики

Безопасность и надежность технического решения являются важными факторами, которые должны учитываться при выборе и изготовлении системы пуска<sup>(G4.3 и G4.4)</sup> и контроля электродвигателей.

Пуск является тяжелым режимом как для самого электродвигателя, так и для питающей электроустановки. Даже систему с настроенными номинальными характеристиками необходимо соответствующим образом контролировать и защищать, чтобы предотвратить возможные неполадки.

Для прямого пуска компания АББ SACE предлагает два различных решения:

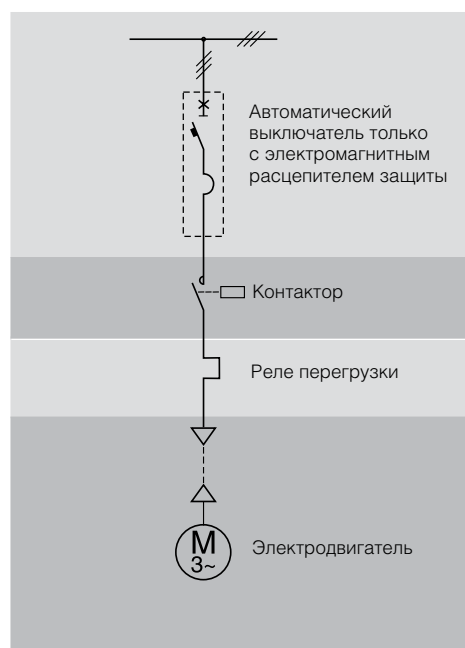
- **традиционное решение**, с трехполюсным автоматическим выключателем, оснащенным только магнитным расцепителем для защиты от коротких замыканий, тепловым реле для защиты от перегрузки и обрыва или перекоса фаз и контактором для коммутации электродвигателя;
- **комплексная защита**, которая объединяет все функции защиты и контроля, а также управление контактором для коммутации электродвигателя, в самом автоматическом выключателе.

При выборе и координации устройств защиты и коммутации необходимо учитывать несколько различных факторов, например:

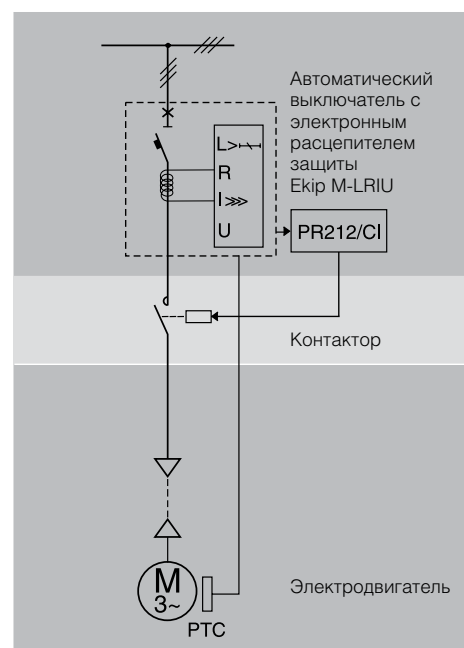
- электрические характеристики электродвигателя (тип, мощность, КПД,  $\cos\phi$ );
- схема подключения и тип пуска;
- ток короткого замыкания и напряжение в точке сети, где установлен электродвигатель.

Дополнительная информация приведена в технической брошюре QT7: «Асинхронные трехфазные двигатели: общая информация и решения АББ по координации защит».

Выбор устройств защиты и коммутации электродвигателя должен проводиться в соответствии с таблицами, которые приведены в брошюре «Таблицы координации аппаратов защиты и управления», раздел 3.



Традиционное решение



Комплексная защита

## Характеристики автоматических выключателей для защиты электродвигателей

		ХТ2	ХТ3	ХТ4
Типоразмер <sup>(G2.1)</sup>	[A]	160	250	160/250
Полюса	[кол-во]	3	3	3
Номинальное рабочее напряжение, $U_e$ <sup>(G2.4)</sup>	(Переменный ток) 50-60 Гц	[B] 690	690	690
	(Постоянный ток)	[B] 500	500	500
Номинальное напряжение изоляции, $U_i$ <sup>(G2.5)</sup>	[B]	1000	800	1000
Номинальное выдерживаемое импульсное напряжение, $U_{imp}$ <sup>(G2.6)</sup>	[кВ]	8	8	8
Исполнения		Стационарный, выкатной, втычной	Стационарный, Втычной	Стационарный, выкатной, втычной
Отключающая способность		N S H L V	N S H	N S H L V
Расцепители защиты		Магнитный, электронный	Магнитный	Магнитный, электронный
MF/MA		■	■	■
Ekip M-I		■		
Ekip M-LIU		▲ In=20A,32A,52A,100A		▲ In=40A,63A,100A,160A*
Ekip M-LRIU		▲ In=25A,63A,100A		▲ In=40A,63A,100A,160A,200A*
Взаимозаменяемость		✓		✓

■ – выключатель поставляется в сборе

▲ – отдельный расцепитель защиты для самостоятельной сборки

\* Для номинальных токов расцепителей 160А и 200А необходимо использовать корпус выключателя на 250А



# Автоматические выключатели для защиты электродвигателей

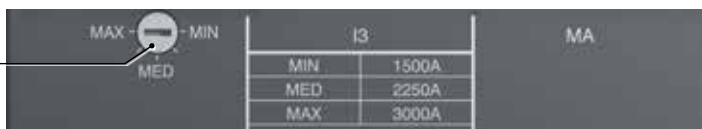
## Магнитные расцепители защиты

### MF/MA

Основные характеристики:

- доступен для выключателей ХТ2, ХТ3 и ХТ4 только в трехполюсном исполнении, эти расцепители защиты используются, в основном, для защиты электродвигателей, в сочетании с реле перегрузки и контактором;
- защита:
  - от короткого замыкания с мгновенным срабатыванием (I) для ХТ2: для  $I_n \leq 12,5 \text{ A}$  порог защиты I фиксирован на  $14 \times I_n$ , при этом для  $I_n > 12,5 \text{ A}$  порог защиты I регулируется от  $6 \dots 14 \times I_n$ ;
  - от короткого замыкания с мгновенным срабатыванием (I) для ХТ3: порог защиты I регулируется от  $6 \dots 12 \times I_n$ ;
  - от короткого замыкания с мгновенным срабатыванием (I) для ХТ4: порог защиты I регулируется от  $5 \dots 10 \times I_n$ ;

Поворотный переключатель для задания установки магнитной защиты



- установка магнитной защиты осуществляется поворотом соответствующего переключателя на передней панели расцепителя.

### ХТ2

MF/MA

	$I_n$ [A]	1 <sup>(1)</sup>	2 <sup>(1)</sup>	4 <sup>(1)</sup>	8,5 <sup>(1)</sup>	12,5 <sup>(1)</sup>	20	32	52	80	100
	$I_3 = 14 \times I_n$ [A]										
	$I_3 = 6 \dots 14 \times I_n$ [A]	14	28	56	120	175					
	$I_3 = MA$						120...280	192...448	314...728	480...1120	600...1400

<sup>(1)</sup> Номиналы доступны только для выключателей заводской сборки

### ХТ3

MA

	$I_n$ [A]	100	125	160	200
	$I_3$ [A]	600...1200	750...1500	960...1920	1200...2400
	$I_3 = 6 \dots 12 \times I_n$				

### ХТ4

MA

	$I_n$ [A]	10 <sup>(1)</sup>	12,5 <sup>(1)</sup>	20	32	52	80	100	125	160	200
	$I_3$ [A]	50...100	62,5...125	100...200	160...320	260...520	400...800	500...1000	625...1250	800...1600	1000...2000
	$I_3 = 5 \dots 10 \times I_n$										

<sup>(1)</sup> Номиналы доступны только для выключателей заводской сборки

# Автоматические выключатели для защиты электродвигателей

## Электронные расцепители защиты

### Еkip M-I

Основные характеристики:

- доступны только для ХТ2 в трехполюсном исполнении. Рекомендуется применять в комбинации с контактором и реле перегрузки для защиты двигателя;
- защита:
  - от короткого замыкания с мгновенным срабатыванием (I); уставка защиты регулируется в диапазоне  $6 \dots 14 \times I_n$ ;
- ручная настройка посредством специальных переключателей на лицевой стороне расцепителя, которые позволяют настроить защиту даже когда расцепитель отключен;
- светодиоды:
  - светодиод с непрерывным зеленым свечением указывает на подачу питания и нормальное функционирование. Светодиод включается, когда ток в любой из фаз защищаемой цепи превышает  $0,2 \times I_n$ ;
- тестовый разъем на передней панели расцепителя:
  - для подсоединения блока тестирования Еkip ТТ, с помощью которого осуществляется проверка срабатывания расцепителя, проверка светодиодов и сигнализация о последнем срабатывании;
  - для подсоединения блока Еkip Т&Р, с помощью которого осуществляется считывание измерений, проверка срабатывания расцепителя и проверка функции защиты;
- автономное питание при минимальном токе в любой из фаз защищаемой цепи выше  $0,2 \times I_n$ .

Дip-переключатель для уставки функции защиты I

Светодиод включения питания

Проушина для опломбирования

Тестовый разъем

### Еkip M-I

Функция защиты	Порог срабатывания	Кривая срабатывания <sup>(1)</sup>	Возможность отключения	Функция	Тепловая память
<p>От коротких замыканий с регулируемым порогом и мгновенным срабатыванием</p>	<p>Ручная настройка:  <math>I_3 = 6-6,5-7-7,5-8-8,5-9-9,5-10-10,5-11-11,5-12,5-13-13,5-14 \times I_n</math>                      Точность: <math>\pm 10\%</math></p>	$\leq 15 \text{ мс}$	–	$t = k$	–

<sup>(1)</sup> Точность приведена для следующих условий:  
 – автономное питание расцепителя защиты при полной мощности;  
 – двух- или трехфазное питание.  
 Точность срабатывания для условий, отличающихся от рассмотренных выше:

Функция защиты	Порог срабатывания	Время срабатывания
I	$\pm 15\%$	$\leq 60 \text{ мс}$

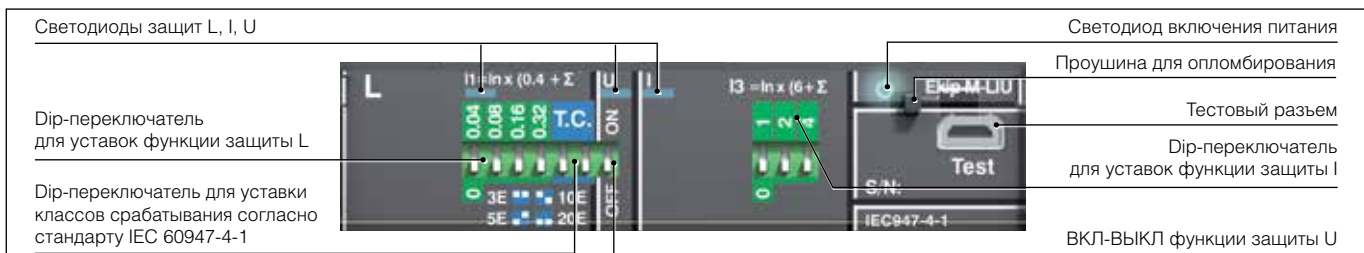
# Автоматические выключатели для защиты электродвигателей

## Электронные расцепители защиты

### Еkip M-LIU

Основные характеристики:

- доступные для ХТ2 и ХТ4 в трехполюсном исполнении, эти расцепители предназначены для защиты электродвигателей. Функция L защищает от перегрузок, в соответствии с указаниями и классами, определенными в стандарте IEC 60947-4-1;
- защита:
  - от перегрузок (L): регулируемый порог  $0,4...1 \times I_n$ . Время срабатывания устанавливается путем выбора класса срабатывания, определенного в стандарте IEC 60947-4-1: класс 3E, 5E, 10E, 20E;
  - от короткого замыкания (I): регулируемый порог  $6...13 \times I_n$  с мгновенным срабатыванием;
  - от перекоса фаз (U): защита может быть выбрана в положении ON (ВКЛ) или OFF (ВЫКЛ). Когда переключатель режима находится в положении ВКЛ, порог составляет  $50\% I_1$ , с фиксированным временем срабатывания;
- ручная настройка с помощью соответствующих dip-переключателей на передней панели расцепителя;
- светодиоды:
  - светодиод с непрерывным зеленым свечением указывает на подачу питания и нормальное функционирование. Светодиод включается, когда ток в любой из фаз защищаемой цепи превышает  $0,2 \times I_n$ ;
  - красный светодиод для каждой защиты:
    - L: светодиод с непрерывным красным свечением является предаварийной сигнализацией при превышении током порога  $0,9 \times I_1$ ;
    - I: светодиод с мигающим красным свечением сигнализирует о превышении заданного порога тока;
    - LIU: светодиод с непрерывным красным свечением указывает на срабатывание защиты. После отключения автоматического выключателя следует подсоединить аксессуар Еkip TT или Еkip T&P для определения функции защиты, которая вызвала срабатывание расцепителя;
  - расцепитель Еkip M-LIU оснащен устройством диагностики цепи отключающей катушки, которое обнаруживает возникновение обрыва, при этом одновременно мигают все светодиоды;
- тестовый разъем на передней панели расцепителя:
  - для подсоединения блока тестирования Еkip TT, с помощью которого осуществляется проверка срабатывания расцепителя, проверка светодиодов и сигнализация о последнем срабатывании;
  - для подсоединения блока Еkip T&P, с помощью которого осуществляется считывание измерений, проверка срабатывания расцепителя и проверка функции защиты;
- тепловая память всегда активирована;
- автономное питание при минимальном токе в любой из фаз защищаемой цепи выше  $0,2 \times I_n$ .



### Еkip M-LIU

Функция защиты	Порог срабатывания	Кривая срабатывания <sup>(1)</sup>	Возможность отключения	Функция	Тепловая память
<b>L</b> От перегрузок со срабатыванием с обратной зависимой длительной задержкой по времени в соответствии со стандартом IEC 60947-4-1	Ручная настройка: $I_1 = 0,4...1 \times I_n$ , шаг 0,04 Точность: срабатывание между $1,05...1,2 \times I_1$ (IEC 60947-4-1)	Ручная настройка: Класс срабатывания: 3E, 5E, 10E, 20E; Точность: $\pm 10\%$ при $I \leq 4I_n$ $\pm 20\%$ при $I > 4I_n$	–	$t = k/I^2$	Да
<b>I</b> От коротких замыканий с регулируемым порогом и мгновенным срабатыванием	Ручная настройка: $I_3 = 6...13 \times I_n$ , шаг 1 Точность: $\pm 10\%$	$\leq 20$ мс	–	$t = k$	–
<b>U</b> От перекоса фазного тока или обрыва фазы, с независимой выдержкой времени	Ручная настройка: $I_6 = \text{ON (ВКЛ) / OFF (ВЫКЛ)}$ Если ВКЛ, $I_6 = 50\% I_1$ Точность: $\pm 15\%$ (IEC 60947-4-1)	Ручная настройка: Если ВКЛ, $t_6 = 2$ с Точность: $\pm 10\%$	Да	$t = k$	–

<sup>(1)</sup> Точность приведена для следующих условий:

- автономное питание расцепителя защиты при полной мощности;
- двух- или трехфазное питание.

Точность срабатывания для условий, отличающихся от рассмотренных выше:

Функция защиты	Порог срабатывания	Время срабатывания
L	срабатывание между $1,05$ и $1,2 \times I_1$	$\pm 20\%$
I	$\pm 15\%$	$\leq 60$ мс
U	$\pm 20\%$	$\pm 20\%$

---

## Еkip M-LRIU

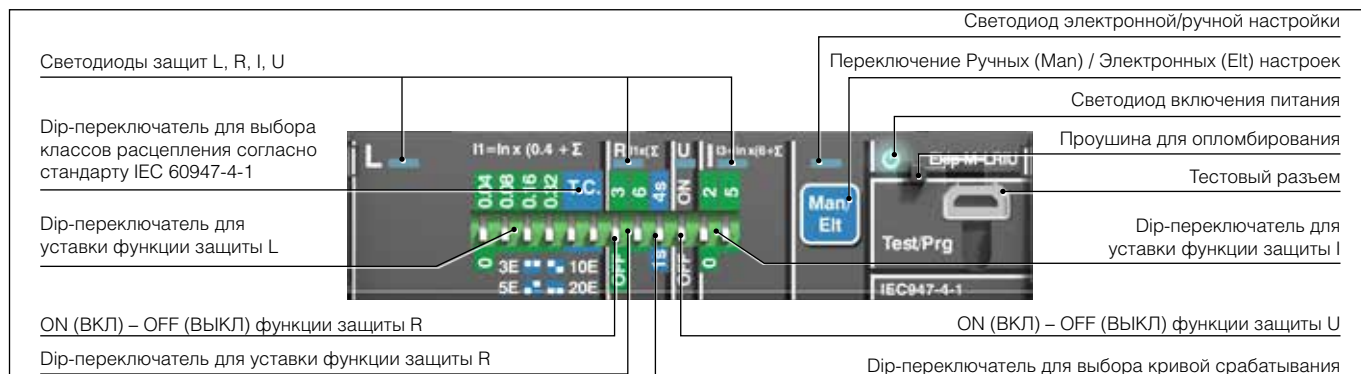
Основные характеристики:

- доступные для XT2 и XT4 в трехполюсном исполнении, эти расцепители предназначены для комплексной защиты электродвигателей.
- защита:
  - от перегрузок (L): регулируемый порог  $0,4...1xI_n$ . Время срабатывания устанавливается путем выбора класса расцепления, определенного в стандарте IEC 60947-4-1;
  - от заклинивания ротора (R): отключается в положении OFF (ВЫКЛ) или выбирается от  $3...9xI_1$ , с настраиваемым временем срабатывания;
  - от короткого замыкания с мгновенным срабатыванием (I): регулируемый порог от  $6...13xI_n$  с мгновенным срабатыванием;
  - от перекоса и обрыва фаз (U): с регулируемым порогом в положениях ON (ВКЛ) или OFF (ВЫКЛ);
- настройка:
  - ручная настройка с помощью соответствующих dip-переключателей на передней панели расцепителя защиты, что позволяет задать уставки даже при отключенном расцепителе защиты;
  - электронная настройка, как локальная с помощью аксессуара Еkip T&P или Еkip Display, так и дистанционная с помощью блока Еkip Com. Электронная настройка позволяет активировать другие функции:
    - функция защита от замыкания на землю (G): регулируемый порог защиты  $0,2...1xI_n$ , кривая срабатывания с постоянным временем;
    - тип рабочего режима нормальный (Normal) / тяжёлый (Heavy):
      - нормальный рабочий режим предусматривает использование автоматического выключателя и контактора. В случае срабатывания некоторых из защит, расцепитель Еkip M-LRIU посылает команды на отключение контактора через блок PR212/CI;
      - в тяжелом рабочем режиме используется только автоматический выключатель. Расцепитель посылает команды на отключение непосредственно на автоматический выключатель;
    - функция резервной защиты BACK UP
      - эта защита предусмотрена на случай невыполнения в нормальном рабочем режиме команды отключения, посланной на контактор, через блок PR212/CI, т. е. контактор не сработал. В этом случае, после определенной задержки по времени, расцепитель Еkip M-LRIU посылает команду отключения непосредственно на автоматический выключатель. Временная задержка между командой на контактор и командой резервной защиты на автоматический выключатель необходима для компенсации времени активации контактора;
    - установка защиты PTC:
      - PTC: эта защитная функция контролирует внутреннюю температуру электродвигателя посредством датчика PTC. В случае перегрева расцепитель Еkip M-LRIU подает команду на размыкание контактора (в режиме «Нормальный») или автоматического выключателя (в режиме «Тяжелый»). Для реализации этой защиты необходимо заказать разъем для PTC;
- светодиоды:
  - светодиод с непрерывным зеленым свечением указывает на подачу питания и нормальное функционирование расцепителя защиты. Светодиод включается, когда ток в любой из фаз защищаемой цепи превышает  $0,2xI_n$ ;
  - красный светодиод для каждой защиты:
    - L: светодиод с непрерывным красным свечением является предаварийной сигнализацией при превышении током порога  $0,9xI_1$ ;
    - L: светодиод с мигающим красным свечением сигнализирует о превышении заданного порога тока;
    - светодиод ручной/электронной настройки (Man/Elt) указывает тип активированных параметров;
    - LRIU: светодиод с непрерывным красным свечением указывает на срабатывание защиты. После отключения автоматического выключателя следует подсоединить аксессуар Еkip TT или Еkip T&P для определения функции защиты, которая вызвала срабатывание расцепителя;
  - расцепитель M-LRIU оснащен устройством диагностики цепи отключающей катушки, которое обнаруживает возникновение обрыва, при этом одновременно мигают все светодиоды;
- тестовый разъем на передней панели расцепителя:
  - для подсоединения блока Еkip TT, с помощью которого осуществляется проверка срабатывания расцепителя, проверка светодиодов и сигнализация о последнем срабатывании;
  - для подсоединения блока Еkip T&P, с помощью которого осуществляется считывание измерений, проверка срабатывания расцепителя, проверка функций защиты, электронная настройка функций защиты расцепителя и параметров связи;
- тепловая память всегда активирована.

# Автоматические выключатели для защиты электродвигателей

## Электронные расцепители защиты

- автономное питание при минимальном токе в любой из фаз защищаемой цепи выше  $0,2xI_n$ ;
- с помощью дополнительного блока Ekip Com можно выполнять следующие действия:
  - принимать и передавать большой объем информации посредством дистанционного управления;
  - подавать команды на отключение и включение автоматического выключателя посредством моторного привода в электронном варианте (МОЕ-Е);
  - получать информацию о состоянии автоматического выключателя (отключен/включен/срабатывание) посредством дистанционного управления;
  - настраивать и программировать параметры выключателя, например, пороги тока и кривые функций защиты.



### Ekip M-LRIU

Функция защиты	Порог срабатывания	Кривая срабатывания <sup>(1)</sup>	Возможность отключения	Функция	Тепловая память
<b>L</b> От перегрузок с обратной зависимостью длительной задержкой срабатывания согласно стандарта IEC 60947-4-1	Ручная настройка: $I_1 = 0,4...1xI_n$ шаг 0,04 Точность: в соответствии со стандартом IEC 60947-4-1 срабатывание в диапазоне 1,05...1,2xI <sub>n</sub>	Ручная настройка: Классы срабатывания: 3E, 5E, 10E, 20E Точность: ± 10% при I ≤ 4I <sub>n</sub> ± 20% при I > 4I <sub>n</sub>	–	t = k/I <sup>2</sup>	Да
	Электронная настройка: $I_1 = 0,4...1xI_n$ шаг 0,01 Точность: в соответствии со стандартом IEC 60947-4-1 срабатывание в диапазоне 1,05...1,2xI <sub>n</sub>	Электронная настройка: Классы срабатывания: 3E, 5E, 10E, 20E Точность: ± 10% при I ≤ 4I <sub>n</sub> ± 20% при I > 4I <sub>n</sub>	–	t = k/I <sup>2</sup>	Да
<b>R</b> Защита от заклинивания ротора с независимой от тока задержкой срабатывания (IEC 60947-4-1)	Ручная настройка: $I_5 = \text{ОТКЛ}, 3, 6, 9xI_1$ Точность: ± 10% (IEC 60947-4-1)	Ручная настройка: $t_5 = 1, 4 \text{ с}$ Точность: ± 10% при I ≤ 4I <sub>n</sub> ± 20% при I > 4I <sub>n</sub>	Да	t = k	–
	Электронная настройка: $I_5 = \text{ОТКЛ}, 3...9xI_1$ шаг 0,1I <sub>1</sub> Точность: ± 10% (IEC 60947-4-1)	Электронная настройка: $t_5 = 1...4 \text{ с}$ шаг 0,5 Точность: ± 10% при I ≤ 4I <sub>n</sub> ± 20% при I > 4I <sub>n</sub>	Да	t = k	–
<b>I</b> От короткого замыкания с регулируемым порогом и мгновенным срабатыванием	Ручная настройка: $I_3 = 6-8-11-13xI_n$ Точность: ± 10%	≤ 40 мс	–	t = k	–
	Электронная настройка: $I_3 = 1...13xI_n$ Точность: ± 10%	≤ 40 мс	–	t = k	–
<b>U</b> От небаланса токов фаз/обрыва фазы с независимой от тока задержкой срабатывания (IEC 60947-4-1)	Ручная настройка: $I_6 = \text{Вкл} / \text{Выкл}$ Если ВКЛ, $I_6 = 50\% I_1$ Точность: ± 15%	Ручная настройка: $t_6 = 2 \text{ с}$ Точность: ± 20%	Да	t = k	–
	Электронная настройка: $I_6 = \text{Вкл} / \text{Выкл}$ Если ВКЛ, $I_6 = 10\%..50\% I_1$ шаг 10% I <sub>1</sub> Точность: ± 15%	Электронная настройка: $t_6 = 0...5 \text{ с}$ шаг 0,5 Точность: ± 20%	Да	t = k	–
<b>G</b> От замыкания на землю с независимой от тока	Электронная настройка: $I_4 = 0,2...1xI_n$ шаг 0,1I <sub>n</sub> Точность: ± 10%	Электронная настройка: $t_4 = 0,1...0,8 \text{ с}$ шаг 0,01 с Точность: ± 15%	Да	t = k	–

<sup>(1)</sup> Точность приведена для следующих условий:  
 – автономное питание расцепителя защиты при полной мощности;  
 – двух- или трехфазное питание.  
 Точность срабатывания для условий, отличающихся от рассмотренных выше:

<sup>(2)</sup> Защита G автоматически отключается для токов, превышающих 2xI<sub>n</sub>.

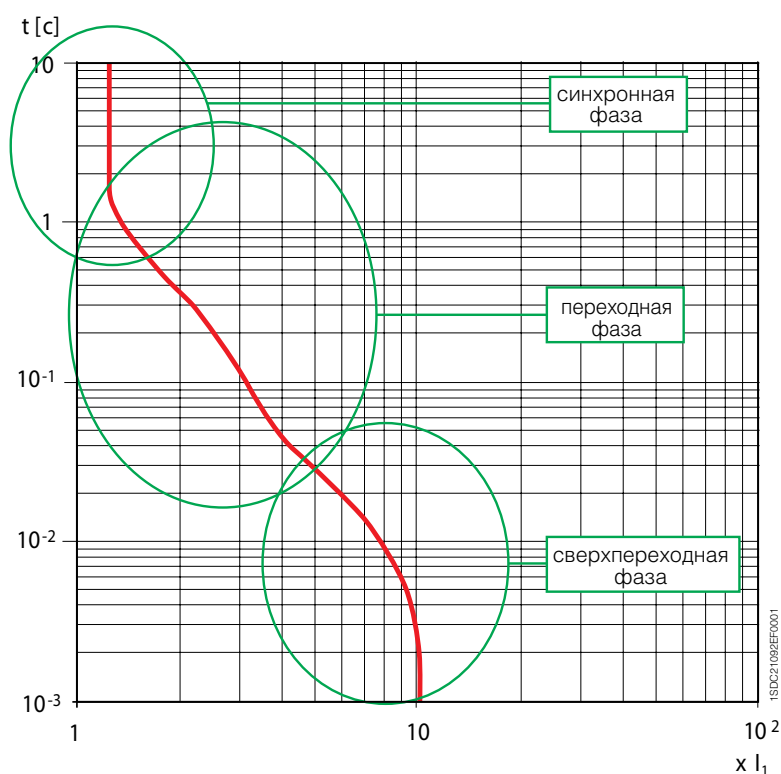
Функция защиты	Порог срабатывания	Время срабатывания
L	срабатывание между 1,05 и 1,2 x I <sub>1</sub>	± 20%
R	± 20%	± 20%
I	± 20%	≤ 60 мс
G	± 15%	± 20%
U	± 20%	± 20%

# Автоматические выключатели для защиты генераторов

## Основные характеристики

Автоматические выключатели SACE Tmax XT могут быть оснащены термомагнитными расцепителями защиты с низким порогом срабатывания при коротком замыкании. Этот тип расцепителя хорошо подходит для защиты небольших генераторов и распределительных систем с очень длинными кабелями (обычно имеющих невысокий ток аварии на конце линии вследствие высокого полного сопротивления).

Для защиты генераторов требуется низкий порог срабатывания по короткому замыканию, обычно равный примерно трехкратному номинальному току автоматического выключателя, так чтобы «прервать» ток короткого замыкания в «переходной» зоне спадающей кривой аварийного тока генератора. См. дополнительную информацию в «Справочнике по электрооборудованию», том 2.



### Характеристики автоматических выключателей для защиты генераторов

		XT2	XT3	XT4
Типоразмер <sup>(G2.1)</sup>	[A]	160	250	160/250
Полюса	[кол-во]	3, 4	3, 4	3, 4
Номинальное рабочее напряжение, $U_e$ <sup>(G2.4)</sup>	(Переменный ток) 50–60 Гц	[В] 690	690	690
	(Постоянный ток)	[В] 500	500	500
Номинальное напряжение изоляции, $U_i$ <sup>(G2.5)</sup>	[В]	1000	800	1000
Номинальное выдерживаемое импульсное напряжение, $U_{imp}$ <sup>(G2.6)</sup>	[кВ]	8	8	8
Исполнения		Стационарный, выкатной, втычной	Стационарный, втычной	Стационарный, выкатной, втычной
Отключающая способность		N S	N S	N S
Расцепители защиты		Термомагнитный, электронный	Термомагнитный	Электронный
TMG		■	■	
Ekip G-LS/I		▲		▲
Взаимозаменяемость		$I_n=10A, 25A, 63A, 100A, 160A$ ✓		$I_n=40A, 63A, 100A, 160A, 250A$ ✓

■ – выключатель поставляется в сборе

▲ – отдельный расцепитель защиты для самостоятельной сборки

# Автоматические выключатели для защиты генераторов

## Термомагнитные расцепители защиты

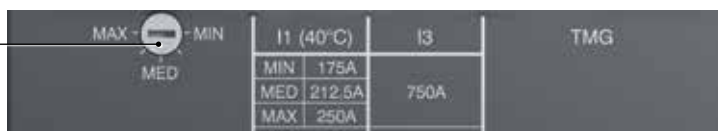
### TMG

Основные характеристики:

- доступны для выключателей XT2 и XT3 в трех- и четырехполюсном исполнении;
- защита:
  - от перегрузок (L): регулируемый порог защиты  $0,7...1xI_n$ , кривая срабатывания с обратозависимой длительной выдержкой времени;
  - от короткого замыкания с мгновенным срабатыванием (I): фиксированный порог защиты  $3xI_n$ , кривая мгновенного срабатывания;
  - 100% защита нейтрали в четырехполюсных автоматических выключателях;
- уставка тепловой защиты осуществляется поворотом соответствующего переключателя на передней панели расцепителя.



#### Пример с XT3 250 А

Поворотный переключатель задания уставки тепловой защиты



### XT2



#### TMG

	In [A]	16 <sup>(1)</sup>	20 <sup>(1)</sup>	25 <sup>(1)</sup>	32 <sup>(1)</sup>	40 <sup>(1)</sup>	50 <sup>(1)</sup>	63 <sup>(1)</sup>	80	100	125	160
	Нейтраль [A] – 100%	16	20	25	32	40	50	63	80	100	125	160
$I_1 = 0,7...1xI_n$												
	I <sub>3</sub> [A]	160	160	160	160	200	200	200	240	300	375	480
	Нейтраль [A] – 100%	160	160	160	160	200	200	200	240	300	375	480
$I_3 = 3xI_n$												

<sup>(1)</sup> Номиналы доступны только для выключателей заводской сборки

### XT3

#### TMG

	In [A]	63	80	100	125	160	200	250
	Нейтраль [A] – 100%	63	80	100	125	160	200	250
$I_1 = 0,7...1xI_n$								
	I <sub>3</sub> [A]	400	400	400	400	480	600	750
	Нейтраль [A] – 100%	400	400	400	400	480	600	750
$I_3 = 3xI_n$								

---

# Автоматические выключатели для защиты генераторов

## Электронные расцепители защиты

---

### Еkip G-LS/I

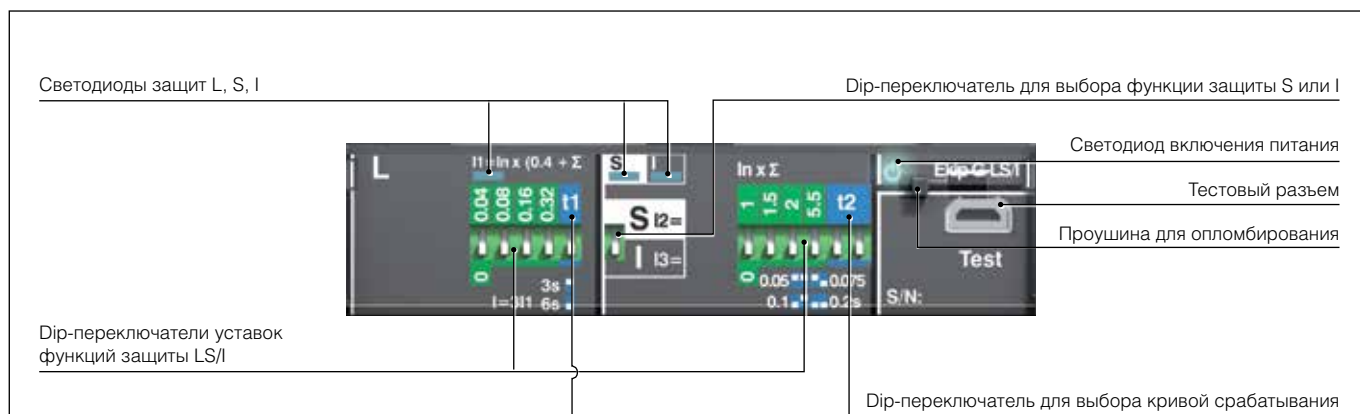
Основные характеристики:

- доступны для выключателей ХТ2 и ХТ4 в трех- и четырехполюсном исполнении; обеспечивают защиту от перегрузок с широким диапазоном настроек;
- защита:
  - от перегрузок (L):  $I_1 = 0,4...1xI_n$ , регулируемый порог защиты, кривая срабатывания с обратнозависимой длительной выдержкой времени;
  - с селективной задержкой срабатывания при коротком замыкании (S): регулируемый порог защиты  $1...10xI_n$ , кривая срабатывания с регулировкой по времени (альтернатива защите I);
  - от короткого замыкания с мгновенным срабатыванием (I): регулируемый порог защиты  $1...10xI_n$ , с мгновенным срабатыванием (альтернатива защите S);
  - нейтрали, в четырехполюсных автоматических выключателях, с возможностью настройки в положениях ON (ВКЛ), OFF (ВЫКЛ) на 50% или 100% уставки защиты фаз;
- ручная настройка с помощью соответствующих dip-переключателей на передней панели расцепителя защиты, что позволяет выполнить ее даже при отключенном расцепителе защиты;
- светодиоды:
  - светодиод с непрерывным зеленым свечением указывает на подачу питания и нормальное функционирование расцепителя защиты. Светодиод включается, когда ток в любой из фаз защищаемой цепи превышает  $0,2xI_n$ ;
  - красный светодиод для каждой защиты:
    - L: светодиод с непрерывным красным свечением является сигнализацией достижения током предаварийного порога;
    - L: светодиод с мигающим красным свечением является сигнализацией о достижении током заданного порога;
    - S или I: светодиод с непрерывным красным свечением указывает на срабатывание защиты. После отключения автоматического выключателя следует подсоединить аксессуар Еkip TT или Еkip T&P для определения функции защиты, которая вызвала срабатывание расцепителя;
  - расцепитель Еkip G-LS/I оснащен устройством диагностики цепи отключающей катушки, которое обнаруживает возникновение обрыва, при этом одновременно мигают все светодиоды;
- тестовый разъем на передней панели расцепителя:
  - для подсоединения блока тестирования Еkip TT, с помощью которого осуществляется проверка срабатывания расцепителя, проверка светодиодов и сигнализация о последнем срабатывании;
  - для подсоединения блока Еkip T&P, с помощью которого осуществляется считывание измерений и проверка срабатывания расцепителя;
- тепловая память, которая может быть активирована блоком Еkip T&P;
- автономное питание при минимальном токе в любой из фаз защищаемой цепи выше  $0,2xI_n$  для всех номиналов, кроме  $I_n=10A$ . В этом случае минимальный ток равен  $0,4xI_n$ .



# Автоматические выключатели для защиты генераторов

## Основные характеристики



### Еkip G-LS/I

Функция защиты	Порог срабатывания	Кривая срабатывания <sup>(1)</sup>	Возможность отключения	Функция	Тепловая память
<b>L</b> От перегрузок со срабатыванием с обратной зависимой длительной задержкой срабатывания согласно стандарта IEC 60947-2	Ручная настройка: $I_1 = 0,4 \dots 1 \times I_n$ шаг 0,04 Точность: срабатывание между $1,05 \dots 1,3 \times I_1$ (IEC 60947-2)	Ручная настройка: $t_1 = 3-6$ с при $I = 3 \times I_1$ Точность: $\pm 10\%$ при $I \leq 4 I_n$ $\pm 15\%$ при $I > 4 I_n$	–	$t = k/I^2$	Да
<b>S</b> От короткого замыкания с независимой задержкой срабатывания	Ручная настройка: $I_2 = 1-1,5-2-2,5-3-3,5-4,5-5,5-6,5-7-7,5-8-8,5-9-10 \times I_n$ Точность: $\pm 10\%$ до $2 \times I_n$ $\pm 20\%$ от $2 \times I_n$	$t_2 = 0,05-0,075-0,1-0,2$ с Точность: $\pm 10\%$ при $t_2 > 0,075$ $\pm 20\%$ при $t_2 \leq 0,075$	Да	$t = k$	–
<b>I</b> От короткого замыкания с регулируемым порогом и мгновенным срабатыванием	Ручная настройка: $I_3 = 1-1,5-2-2,5-3-3,5-4,5-5,5-6,5-7-7,5-8-8,5-9-10 \times I_n$ Точность: $\pm 10\%$	$\leq 20$ мс	Да	$t = k$	–

<sup>(1)</sup> Точность приведена для следующих условий:

- автономное питание расцепителя защиты при полной мощности;
- двух- или трехфазное питание.

Точность срабатывания для условий, отличающихся от рассмотренных выше:

Функция защиты	Порог срабатывания	Время срабатывания
L	срабатывание между $1,05$ и $1,3 \times I_1$	$\pm 20\%$
S	$\pm 10\%$	$\pm 20\%$
I	$\pm 15\%$	$\leq 60$ мс

# Автоматические выключатели для защиты нейтрали увеличенного размера

## Основные характеристики

Серия автоматических выключателей SACE Tmax XT для защиты нейтрали увеличенного размера используется в тех электроустановках, в которых гармоники или несбалансированные нагрузки, или одна фаза, создают перегрузку нейтрального проводника. В этих условиях по нейтральному проводнику может проходить большой ток. В частности, гармоники третьего порядка и соответствующие кратные воздействуют на нейтраль и вызывают протекание тока, которое может быть выше значения тока в фазных проводниках. Поэтому автоматические выключатели с нейтралью увеличенного размера обеспечивают адекватную защиту в установках, в которых нейтральный проводник имеет большее сечение, чем фазные проводники.

Основные типы оборудования, которые вызывают гармоники, указаны ниже в виде примера:

- персональные компьютеры;
- люминесцентные лампы;
- статические преобразователи;
- блоки бесперебойного питания (ИБП);
- преобразователи частоты;
- сварочные аппараты.

В общем случае, форма волны искажается из-за присутствия в нагрузке полупроводниковых устройств, способных проводить ток только в течении части полного периода, создавая нелинейности и, соответственно, порождая многочисленные гармоники.

Дополнительная информация находится в «Справочнике по электрооборудованию», том 2.

### Характеристики автоматических выключателей для защиты нейтрали увеличенного размера

		XT2	XT4
Типоразмер <sup>(G2.1)</sup>	[A]	160	160/250
Номинальный непрерывный ток, I <sub>n</sub>	[A]	10, 63, 100	40, 63, 100, 160
Полюса	[кол-во]	4	4
Номинальное рабочее напряжение, U <sub>e</sub> <sup>(G2.4)</sup>	(Переменный ток) [В]	690	690
	50–60 Гц		
Номинальное напряжение изоляции, U <sub>i</sub> <sup>(G2.5)</sup>	[В]	1000	1000
Номинальное импульсное выдерживаемое напряжение, U <sub>imp</sub> <sup>(G2.6)</sup>	[кВ]	8	8
Исполнения		Стационарный, выкатной, втычной	Стационарный, выкатной, втычной
Отключающая способность		N S H L V	N S H L V
Расцепители защиты		Электронный	Электронный
Ekip N-LS/I		▲ I <sub>n</sub> =63A, 100A	▲ I <sub>n</sub> =63A, 100A
Взаимозаменяемость		✓	✓

■ – выключатель поставляется в сборе

▲ – отдельный расцепитель защиты для самостоятельной сборки

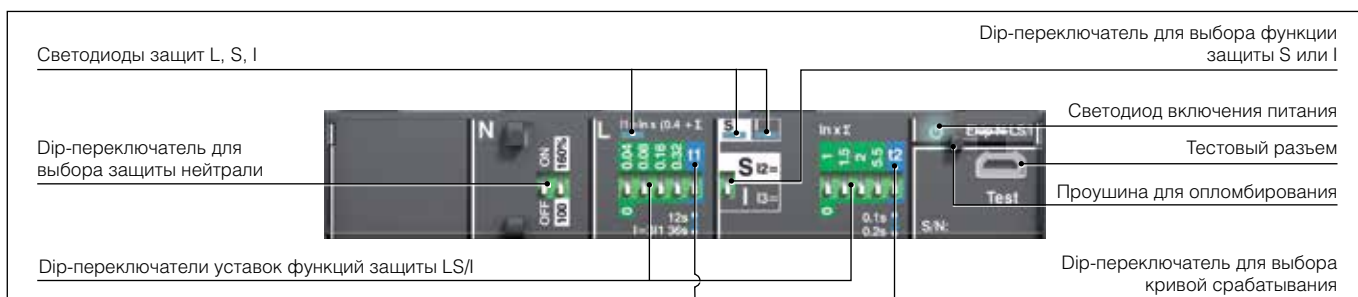
# Автоматические выключатели для защиты нейтрали увеличенного размера

## Электронный расцепитель защиты

### Ekip N-LS/I

Основные характеристики:

- доступны для выключателей XT2 и XT4 в четырехполюсном исполнении;
- защита:
  - от перегрузки (L):  $I_1=0.4...1xI_n$ , регулируемый порог защиты, кривая срабатывания с обратнозависимой длительной выдержкой времени;
  - с селективной задержкой срабатывания при коротком замыкании (S): регулируемый порог защиты  $1...10xI_n$ , кривая срабатывания с регулировкой по времени (альтернатива защите I);
  - от короткого замыкания с мгновенным срабатыванием (I): регулируемый порог защиты  $1...10xI_n$ , с мгновенным срабатыванием (альтернатива защите S);
  - настройка нейтрали может быть установлена в положениях OFF (ВЫКЛ) или ON (ВКЛ), на 100% или на 160% уставки фаз;
- ручная настройка с помощью соответствующих dip-переключателей на передней панели расцепителя защиты, что позволяет выполнить ее даже при отключенном расцепителе;
- светодиоды:
  - светодиод с непрерывным зеленым свечением указывает на подачу питания и нормальное функционирование расцепителя защиты. Светодиод включается, когда ток в любой из фаз защищаемой цепи превышает  $0,32xI_n$ ;
  - красный светодиод для каждой защиты:
    - L: светодиод с непрерывным красным свечением является предаварийной сигнализацией при достижении током порога  $0,9xI_1$ ;
    - S или I: светодиод с мигающим красным свечением сигнализирует о превышении заданного порога тока;
    - S или I: светодиод с непрерывным красным свечением указывает на срабатывание защиты. После отключения автоматического выключателя следует подсоединить аксессуар Ekip TT или Ekip T&P для определения функции защиты, которая вызвала срабатывание расцепителя;
  - расцепитель Ekip N-LS/I оснащен устройством диагностики цепи отключающей катушки, которое обнаруживает возникновение обрыва, при этом одновременно мигают все светодиоды;
- тестовый разъем на передней панели расцепителя:
  - для подсоединения блока тестирования Ekip TT, с помощью которого осуществляется проверка срабатывания расцепителя, проверка светодиодов и сигнализация о последнем срабатывании;
  - для подсоединения блока Ekip T&P, с помощью которого осуществляется считывание измерений и проверка срабатывания расцепителя;
- тепловая память, которая может быть активирована блоком Ekip T&P;
- автономное питание при минимальном токе в любой из фаз защищаемой цепи выше  $0,32xI_n$ .



### Ekip N-LS/I

Функция защиты	Порог срабатывания	Кривая срабатывания <sup>(1)</sup>	Возможность отключения	Функция	Тепловая память
<b>L</b> От перегрузок со срабатыванием с обратнозависимой длительной задержкой срабатывания согласно стандарту IEC 60947-2	Ручная настройка: $I_1 = 0,4...1xI_n$ , шаг 0,04 Точность: срабатывание между $1,05...1,3xI_1$ (IEC 60947-2)	Ручная настройка: $t_1 = 12-36$ с при $I = 3xI_1$ Точность: $\pm 10\%$ при $I \leq 4I_n$ $\pm 15\%$ при $I > 4I_n$	–	$t = k/I^2$	Да
<b>S</b> От короткого замыкания с независимой по времени задержкой срабатывания ( $t=k$ )	Ручная настройка: $I_2 = 1-1,5-2-2,5-3-3,5-4-5-5,5-6,5-7-7,5-8-8,5-9-10xI_n$ Точность: $\pm 10\%$	$t_2 = 0,1-0,2$ с Точность: $\pm 15\%$	Да	$t = k$	–
<b>I</b> От короткого замыкания с мгновенным срабатыванием	Ручная настройка: $I_3 = 1-1,5-2-2,5-3-3,5-4-5-5,5-6,5-7-7,5-8-8,5-9-10xI_n$ Точность: $\pm 10\%$	$\leq 20$ мс	Да	$t = k$	–

<sup>(1)</sup> Точность приведена для следующих условий:

- автономное питание расцепителя защиты при полной мощности;
- двух- или трехфазное питание.

Точность срабатывания для условий, отличающихся от рассмотренных выше:

Функция защиты	Порог срабатывания	Время срабатывания
L	срабатывание между $1,05$ и $1,30 \times I_1$	$\pm 20\%$
S	$\pm 10\%$	$\pm 20\%$
I	$\pm 15\%$	$\leq 60$ мс

# Выключатели-разъединители

## Основные характеристики



XT 1D



XT 3D



XT 4D

Выключатель-разъединитель (или, в краткой форме, разъединитель) является устройством, изготовленным на основе соответствующих автоматических выключателей, с сохранением габаритов, исполнений, крепления и возможности установки аксессуаров. Основная функция, выполняемая данными устройствами, состоит в изоляции цепей, в которых они установлены. В разомкнутом состоянии разъединитель гарантирует достаточное изоляционное расстояние (между контактами) для обеспечения безопасности, при котором невозможно возникновение электрической дуги.

### Области применения

Выключатели-разъединители обычно применяются в следующих случаях:

- главные разъединители в распределительных щитах;
- устройства коммутации и защиты линий, шин или групп оборудования;
- секционные выключатели;
- главные разъединители групп оборудования;
- главные групповые выключатели для коммутации и защиты двигателей;
- местные устройства для изоляции маломощных щитов.

### Защита

Разъединитель не может автоматически отключить ток короткого замыкания или перегрузки. Поэтому каждый выключатель-разъединитель должен быть защищен со стороны питания с помощью скоординированного устройства защиты от КЗ. Автоматические выключатели, пригодные к применению в качестве защиты для каждого выключателя-разъединителя, указаны в брошюре «Таблицы координации аппаратов защиты и управления».

### Категория применения <sup>(G2.11)</sup>

Стандарт CEI EN 60947-3 определяет категории применения разъединителей согласно следующей таблице. Разъединители Tmax XT соответствуют категориям применения AC21A, AC22A и AC23A.

Категория применения		
Нечастые коммутации	Частые коммутации	Типовые применения
AC-21A	AC-21B	Коммутация активных нагрузок, включая умеренные перегрузки
AC-22A	AC-22B	Коммутация смешанных активных и индуктивных нагрузок, включая умеренные перегрузки
AC-23A	AC-23B	Коммутация цепей с двигателями или другими высокоиндуктивными нагрузками

## Характеристики выключателей-разъединителей

		XT1D	XT3D	XT4D
Типоразмер <sup>(G2.1)</sup>		[A]: 160	250	250
Номинальный рабочий ток по категории AC21, $I_e^{(G2.12)}$		[A]: 160	250	250
Номинальный рабочий ток по категории AC22, $I_e^{(G2.12)}$		[A]: 160	250	250
Номинальный рабочий ток по категории AC23, $I_e^{(G2.12)}$		[A]: 125	200	200
Полюса		[кол-во]: 3, 4	3, 4	3, 4
Номинальное рабочее напряжение, $U_e^{(G2.4)}$	(Переменный ток) 50–60 Гц	[В]: 690	690	690
	(Постоянный ток)	[В]: 500	500	500
Номинальное напряжение изоляции, $U_i^{(G2.5)}$		[В]: 800	800	800
Номинальное импульсное выдерживаемое напряжение, $U_{imp}^{(G2.6)}$		[кВ]: 8	8	8
Испытательное напряжение промышленной частоты в течение 1 мин		[В]: 3000	3000	3000
Номинальная включающая способность на КЗ, $I_{cn}^{(G2.10)}$	(мин), только выключатель-разъединитель	[кА]: 2,8	5,3	5,3
	(макс) с автоматическим выключателем на стороне питания	[кА]: 187	105	105
Номинальный кратковременно выдерживаемый ток в течение 1 с, $I_{cw}^{(G2.9)}$		[кА]: 2	3,6	3,6
Исполнения		Стационарный, втычной	Стационарный, втычной	Стационарный, втычной, выкатной

### Координация выключателей-разъединителей

Сторона питания	Исполнение	I <sub>cu</sub>	Сторона нагрузки	XT1D	XT3D	XT4D
			I <sub>cw</sub> [kA]	2	3,6	3,6
			I <sub>u lth</sub>	160	250	250
XT1	B	18	160	18	18	18
	C	25		25	25	25
	N	36		36	36	36
	S	50		50	50	50
	H	70		70	70	70
XT2	N	36	160	36	36	36
	S	50		50	50	50
	H	70		70	70	70
	L	120		120	120	120
	V	200		150	150	150
XT3	N	36	250			36
	S	50				50
XT4	N	36	160			36
	S	50				50
	H	70	250			70
	L	120				120
	V	150				150

---

## Специальное применение

### Установки 400 Гц

---

Используемые в системах распределения автоматические выключатели могут применяться на частотах, отличных от 50/60 Гц (частоты, при которых справедливы номинальные характеристики аппаратов), при условии использования соответствующих коэффициентов снижения номинальных параметров.

На частоте 400 Гц рабочие характеристики автоматических выключателей изменяются с учетом следующего:

- усиление скин-эффекта и увеличение индуктивного реактивного сопротивления, прямо пропорциональное частоте, приводит к перегреву проводников и медных компонентов в выключателе, которые проводят ток;
- удлинение петли гистерезиса и снижение величины магнитного насыщения с последующим изменением сил, связанных с электромагнитным полем при тех же значениях тока.

Как правило, эти явления оказывают влияние как на характеристики терромагнитных расцепителей защиты, так и на коммутационную группу автоматического выключателя.

См. дополнительную информацию в «Справочнике по электрооборудованию» компании АББ.

Все автоматические выключатели серии SACE Tmax XT, оснащенные **терромагнитными или электронными расцепителями защиты** (за исключением версий Ekip M-I, Ekip M-LIU, Ekip M-LRIU), могут применяться в установках 400 Гц. Номиналы на 10 А и 25 А для применения при 400 Гц доступны только по запросу.

За дополнительной информацией о снижении номинальных характеристик следует обращаться в компанию АББ.

## Применение на постоянном токе

Автоматические выключатели и выключатели-разъединители Tmax XT могут применяться в цепях постоянного тока от 12 В до 500 В пост. тока (о применении до 750В пост. тока консультируйтесь в АББ).

Стандартные аппараты с терромагнитными расцепителями защиты способны осуществлять защиту от перегрузок и КЗ цепей постоянного тока от 1А до 250А.

Тип соединения полюсов зависит от системы распределения (системы заземления полярностей).

Аппараты Tmax XT также позволяют строить надёжные и безопасные установки постоянного тока за счёт реализации энергетической селективности.

За информацией о таблицах селективности на постоянном токе обращайтесь в АББ

Всю необходимую техническую информацию о применении аппаратов Tmax XT, Tmax, и Emax DC Вы можете найти в технической брошюре "Низковольтное оборудование. Автоматические выключатели АББ для применений на постоянном токе".

# Специальное применение

## Системы диспетчеризации

Автоматические выключатели в литом корпусе XT2 и XT4, оснащенные электронным расцепителем защиты Ekip LSI, Ekip LSIg или Ekip M-LRIU, могут быть интегрированы в систему диспетчеризации для контроля и управления электрическими и технологическими установками.

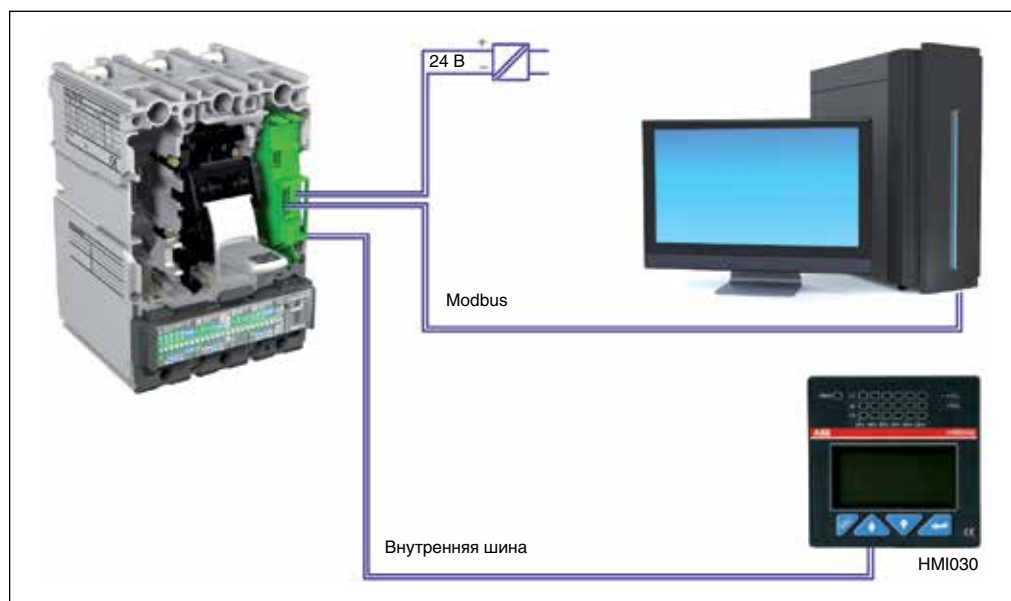
Для автоматических выключателей XT2 и XT4 с термомагнитными расцепителями защиты, установка модуля Ekip Com и моторного привода с электронным управлением позволяет передавать информацию о состоянии выключателя и дистанционно управлять им.

Автоматические выключатели XT2 и XT4 поддерживают интеграцию в сети связи<sup>(G5.4)</sup> со следующими протоколами:

- Modbus RTU (стандартный протокол АББ SACE);
- ProfiBus-DP (применяется с устройствами АББ SACE, вместе с аксессуаром EP010);
- DeviceNet (применяется с устройствами АББ SACE, вместе с аксессуаром EP010).

Для коммуникации используются следующие аксессуары:

- модуль связи Ekip Com, имеющий встроенные дополнительные контакты. Более подробное описание этих аксессуаров приведено в разделе «Аксессуары»;
- моторный привод MOE-E в электронном исполнении;
- EP010 – разъем Field Bus Plug.

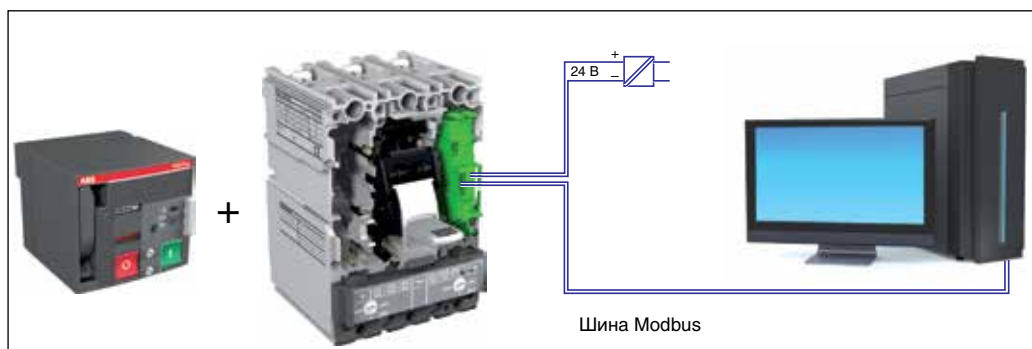


**Конфигурация 1: Диспетчеризация (электронный расцепитель защиты и модуль Ekip Com)**  
Аксессуар Ekip Com, размещенный в правом гнезде автоматического выключателя, соединен с расцепителем защиты Ekip LSI, Ekip LSIg Ekip, E-LSIG или Ekip M-LRIU с помощью разъема из комплекта поставки. Из модуля Ekip Com выходят шесть проводов, два из которых используются для вспомогательного питания, два – для соединения с шиной Modbus и два - для подключений к внутренней шине данных.

Данная конфигурация позволяет:

- считывать измерения и уставки из электронного расцепителя защиты в дистанционном режиме;
- программировать электронный расцепитель защиты в дистанционном режиме;
- получать информацию о состоянии автоматического выключателя (отключен/включен/срабатывание) в дистанционном режиме;
- локально выводить информацию из расцепителя на дисплей HMI030.

Дополнительная информация по подключению указана в главе с описанием электрических схем.



### Конфигурация 2: Диспетчеризация и дистанционное управление

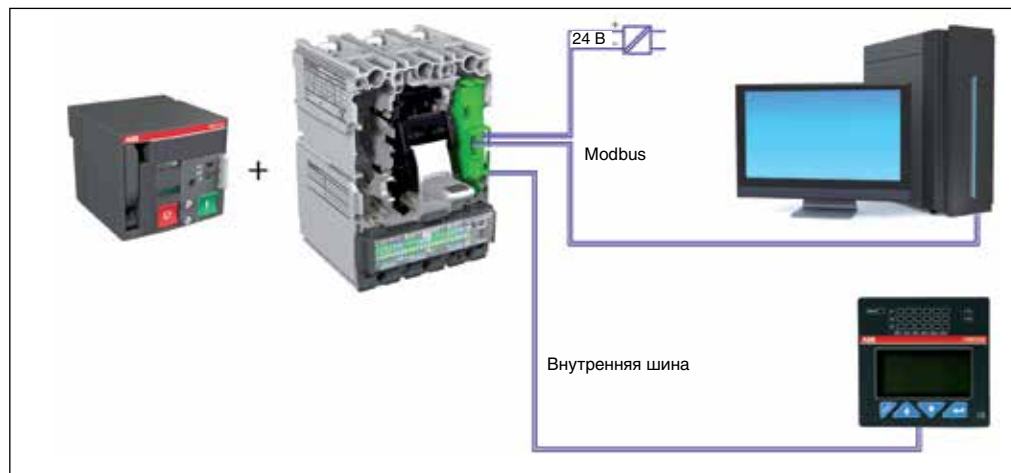
(термомагнитный расцепитель защиты или выключатель-разъединитель, модуль Ekir Com и моторный привод MOE-E)

Аксессуар Ekir Com, размещенный в правом гнезде автоматического выключателя, соединен с моторным приводом MOE-E с помощью разъема в задней части привода. Из блока Ekir Com выходят шесть проводов, два из которых используются для вспомогательного питания, два – для соединения с шиной Modbus и два - для подключений к внутренней шине данных.

Данная конфигурация позволяет:

- считывать информацию о состоянии автоматического выключателя (отключен/включен/срабатывание) в дистанционном режиме;
- размыкать/замыкать автоматический выключатель в дистанционном режиме.

Дополнительная информация по подключению указана в главе с описанием электрических схем.



### Конфигурация 3: Диспетчеризация и дистанционное управление

(электронный расцепитель защиты, модуль Ekir Com и моторный привод MOE-E)

Аксессуар Ekir Com, размещенный в правом гнезде автоматического выключателя, подключается к расцепителю защиты Ekir LSI, Ekir LSIg, Ekir E-LSIG или Ekir M-LRIU с помощью разъема из комплекта поставки и к моторному приводу MOE-E с помощью разъема в задней части привода. Из блока Ekir Com выходят шесть проводов, два из которых используются для вспомогательного питания, два – для соединения с шиной Modbus и два - для подключений к внутренней шине данных.

Данная конфигурация позволяет:

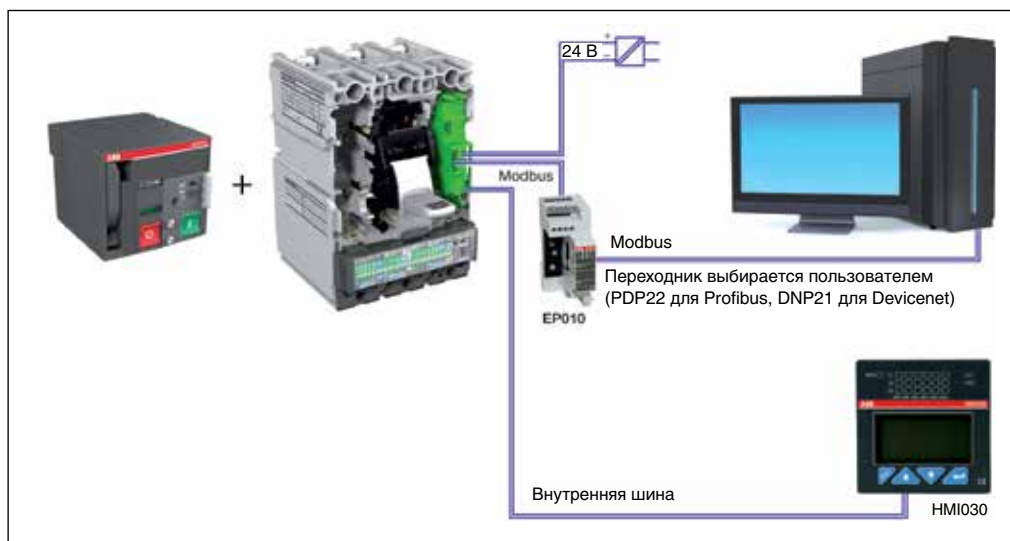
- считывать измерения и уставки из расцепителя в дистанционном режиме;
- программировать электронный расцепитель защиты в дистанционном режиме;
- считывать информацию о состоянии автоматического выключателя (отключен/включен/срабатывание) в дистанционном режиме;
- размыкать/замыкать автоматический выключатель в дистанционном режиме;
- локально выводить информацию из расцепителя на дисплей HMI030.

Дополнительная информация по подключению указана в главе с описанием электрических схем.



# Специальное применение

## Системы диспетчеризации



### Конфигурация 4: Интерфейс EP010 – разъем Fieldbus Plug

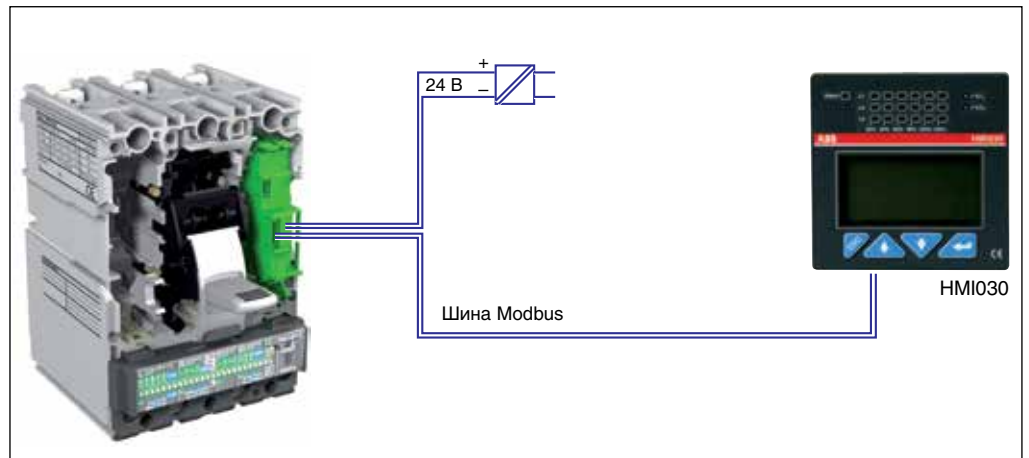
(электронный расцепитель защиты, модуль Ekip Com и интерфейс EP010)

Аксессуар Ekip Com, размещенный в правом гнезде автоматического выключателя, подключается к расцепителю защиты Ekip LSI, Ekip LSI-G, Ekip E-LSI-G или Ekip M-LRIU с помощью разъема из комплекта поставки и к моторному приводу MOE-E с помощью разъема в задней части привода (подключение MOE-E является необязательным для данной конфигурации). Из блока Ekip Com выходят шесть проводов, два из которых используются для вспомогательного питания, два – для соединения с блоком преобразования интерфейсов EP010 и два - для подключений к внутренней шине данных.

Способ подключения блока EP010 к шине данных выбирается пользователем и зависит от типа используемого переходника Fieldbus plug.

С помощью данной конфигурации возможно:

- обеспечить коммуникацию автоматических выключателей Tmax XT в сети с протоколом Profibus или Devicenet;
- считывать измерения и уставки из расцепителя в дистанционном режиме;
- программировать электронный расцепитель защиты в дистанционном режиме;
- считывать информацию о состоянии автоматического выключателя (отключен/включен/срабатывание) в дистанционном режиме.
- размыкать/замыкать автоматический выключатель в дистанционном режиме;
- локально выводить информацию из расцепителя на дисплей HMI030.



**Конфигурация 5: интерфейс на лицевой панели щита  
(электронный расцепитель защиты, модуль Ekip Com и блок HMI030)**

С помощью автоматических выключателей XT2 и XT4, оснащенных электронным расцепителем защиты Ekip LSI, Ekip LSI G, Ekip E-LSIG или Ekip M-LRIU, при подключении интерфейсного блока HMI030, можно вывести непосредственно на дверцу щита информацию об основных измеренных электрических величинах и заданных уставках защит.

Следующие аксессуары необходимы для вывода информации непосредственно на лицевой панели распределительного щита:

- интерфейс HMI030;
- модуль связи Ekip Com.

Аксессуар Ekip Com, размещенный в правом гнезде автоматического выключателя, подключается к расцепителю защиты Ekip LSI, Ekip LSI G, Ekip E-LSIG или Ekip M-LRIU с помощью разъема из комплекта поставки. Из блока Ekip Com выходят шесть проводов, два из которых используются для вспомогательного питания, два – для соединения с интерфейсом HMI030 по внутренней шине данных и два остаются свободны для подключения к шине Modbus.

Данная конфигурация позволяет считывать измерения и уставки из электронного расцепителя защиты с помощью аксессуара HMI030, а также выводить аварийную сигнализацию, а также выводить аварийную сигнализацию.

Дополнительная информация по подключению различных устройств указана в главе с описанием электрических схем.

Измерения, сигнализация и доступные функции передачи данных

	Ekip LSI Ekip LSIG	Ekip M-LRIU	Ekip E-LSIG	Ekip LS/I TM Выключатель- разъединитель
<b>Измерительные функции</b>				
Фазные токи (I <sub>L1</sub> , I <sub>L2</sub> , I <sub>L3</sub> )	■	■	■	
Ток нейтрали (I <sub>N</sub> ) <sup>(1)</sup>	■		■	
Ток замыкания на землю (I <sub>g</sub> )	■ <sup>(1)</sup>	■	■	
Линейное напряжение (V <sub>12</sub> -V <sub>23</sub> -V <sub>31</sub> )			■	
Фазное напряжение (V <sub>1N</sub> -V <sub>2N</sub> -V <sub>3N</sub> ) <sup>(2)</sup>			■	
Частота			■	
Мощность (активная P, реактивная Q, полная S), суммарная и фазная <sup>(2)</sup>			■	
Коэффициент мощности (суммарный и пофазно) <sup>(2)</sup>			■	
Энергия (активная, реактивная, полная), суммарная <sup>(2)</sup>			■	
Гармонический анализ (THD, спектр)			■	
<b>Состояние выключателя</b>				
Состояние (разомкнут, замкнут, сработал)	■	■	■	■
Режим настроек (местный, дистанционный)	■		■	
Уставки параметров защиты	■	■	■	
Тепловая память	■	■	■	
<b>Эксплуатационная информация</b>				
Общее количество операций	■	■	■	
Общее количество срабатываний защит	■	■	■	
Общее количество тестов срабатывания	■	■	■	
Общее количество ручных операций	■	■	■	
Количество аварийных несрабатываний	■	■	■	
Зарегистрированные данные о последнем срабатывании	20	20	20	
<b>Аварийные сигналы</b>				
Срабатывание защиты I	■	■	■	
Отсчет времени и срабатывание защиты S	■	■	■	
Отсчет времени и срабатывание защиты L	■	■	■	
Отсчет времени и срабатывание защиты G	■ <sup>(1)</sup>	■	■	
Отсчет времени и срабатывание защит R, U		■		
Предаварийная сигнализация защиты L <sup>(3)</sup>	■	■	■	
<b>Сигналы самодиагностики</b>				
Команда разъединения не выполнена	■	■	■	
Обрыв цепи отключающей катушки	■	■	■	
<b>Команды управления</b>				
Замыкание/размыкание выключателя (с приводом MOE-E)	■	■	■	■
Сброс механизма выключателя после срабатывания (с приводом MOE-E)	■	■	■	■
Сброс расцепителя после срабатывания	■	■	■	
Проверка срабатывания защиты	■	■	■	
Настройка параметров защиты	■	■	■	
<b>Контроль состояния</b>				
Изменение состояния выключателя, расцепителя защиты и всех аварийных сигналов	■	■	■	

<sup>(1)</sup> Только для расцепителя Ekip LSIG

<sup>(2)</sup> Доступно только при подключении нейтрали

<sup>(3)</sup> 90%I<sub>n</sub> < I < 105%I<sub>n</sub>

## Содержание

### Исполнения и типы

Фиксированная часть выключателей втычного и выкатного исполнения .....	3/2
Комплекты преобразования .....	3/3

### Механические аксессуары

Силовые выводы .....	3/5
Изолирующие крышки, межфазные разделительные перегородки и пломбируемые винты для изолирующих крышек .....	3/12
Поворотные рукоятки .....	3/12
Защита IP54 .....	3/13
Передний фланец на рычаг управления выключателем .....	3/13
Замки и блокировки .....	3/14
Задняя механическая взаимная блокировка .....	3/16
Плата для установки на DIN-рейку .....	3/16
Фланцы .....	3/16

### Электрические аксессуары

Дополнительные реле .....	3/17
Дополнительные контакты .....	3/19
Моторные приводы .....	3/23
Разъемы для электрических аксессуаров .....	3/27
Расцепители токов утечки на землю .....	3/28

### Аксессуары для электронных расцепителей защиты

Дисплей Ekip Display .....	3/34
Светодиодный индикатор Ekip LED Meter .....	3/35
Блок управления контактором PR212/CI .....	3/35
Датчик тока для внешней нейтрали .....	3/36
Разъемы для расцепителя .....	3/36

### Устройства и системы коммуникации

Интерфейс HMI030 на лицевой панели распределительного щита .....	3/37
Интерфейс связи Ekip Com .....	3/38
Интерфейс EP 010 – FBP .....	3/38
Программное обеспечение Ekip Connect .....	3/39

### Устройства тестирования и настройки

Ekip T&P .....	3/40
Ekip TT .....	3/41

Блоки автоматического ввода резерва ATS021 и ATS022 .....	3/42
---	------

Совместимость аксессуаров .....	3/44
---------------------------------	------

# Аксессуары

## Исполнения и типы



Стационарный автоматический выключатель

Автоматические выключатели Tmax XT могут применяться в следующих исполнениях:

- **СТАЦИОНАРНЫЙ.** Стационарные автоматические выключатели состоят из корпуса выключателя, соединенного с расцепителем защиты, устанавливаются на монтажной плате распределительного устройства или на DIN-рейке;
- **ВТЫЧНОЙ.** Втычные автоматические выключатели состоят из фиксированной части (корзины), которая должна крепиться на монтажной панели распределительного устройства, и из подвижной части, полученной из стационарного автоматического выключателя, плюс соответствующего комплекта преобразования в подвижную часть втычного исполнения;
- **ВЫКАТНОЙ.** Выкатные автоматические выключатели состоят из фиксированной части (корзины), закрепляемой на монтажной панели распределительного устройства, оснащенной боковыми направляющими для легкого извлечения и установки подвижной части, которая получена из стационарного автоматического выключателя, плюс соответствующего комплекта для преобразования в выкатное исполнение. Для получения выкатного исполнения необходимо заказать устанавливаемый на лицевую панель выключателя аксессуар (фланец FLD), обеспечивающий степень защиты IP40 и блокировку подвижной части от извлечения или установки при замкнутом выключателе.

Если втычной автоматический выключатель оснащен электрическими аксессуарами, необходимо также заказать подходящие разъемы для разъединения соответствующих вспомогательных цепей; для выкатных выключателей предусмотрены специальные аксессуары с разъемами, обеспечивающими автоматическое отсоединение при выкатывании (см. раздел «Разъемы для электрических аксессуаров» в главе «Аксессуары»).

Из стационарного исполнения, автоматические выключатели SACE Tmax XT могут быть легко преобразованы в выключатели втычного и выкатного исполнения с помощью соответствующих комплектов преобразования.



Втычной автоматический выключатель

	Исполнение		
	Стационарный	Втычной	Выкатной
XT1	■	■	
XT2	■	■	■
XT3	■	■	
XT4	■	■	■

### Фиксированная часть выключателей втычного и выкатного исполнения

Фиксированные части втычных/выкатных выключателей поставляются с передними выводами (F), либо с горизонтальными или вертикальными задними выводами (HR/VR). Задние выводы установлены изготовителем в горизонтальное положение. При необходимости заказчик может легко повернуть выводы в вертикальное положение. Эти фиксированные части могут быть оснащены с помощью соответствующего адаптера такими же комплектами выводов, крышками силовых выводов и межфазными перегородками, которые применяются для стационарных автоматических выключателей.

Фиксированная часть (корзина) втычного/выкатного выключателя может быть установлена по глубине на 50 мм или на 70 мм относительно монтажной панели, как показано на рисунке. Установка с глубиной 50 мм является обязательной только в том случае, когда используются задние вертикальные или горизонтальные выводы (HR/VR).



Выкатной автоматический выключатель





Комплект для преобразования стационарного выключателя в подвижную часть втычного выключателя



Комплект для преобразования стационарного выключателя в подвижную часть выкатного выключателя



Комплект для преобразования фиксированной части втычного исполнения в фиксированную часть выкатного исполнения

## Комплекты преобразования

Чтобы создать различные исполнения выключателей, можно использовать следующие комплекты для преобразования:

- **Комплект для преобразования стационарного автоматического выключателя в подвижную часть выключателей втычного/выкатного исполнения.** Только в случае выкатного исполнения необходимо дополнительно заказывать и использовать один из аксессуаров, устанавливаемый на лицевой панели выключателя и обеспечивающий защиту IP40, а также блокирующий извлечение или установку замкнутого выключателя. Таким аксессуаром может быть:
    - передний фланец на рычаг управления (FLD);
    - моторный привод (МОЕ или МОЕ-Е);
    - поворотная рукоятка прямого действия или для установки на дверь (RHD или RHE).
  - **Комплект для преобразования фиксированной части выключателя втычного исполнения в фиксированную часть выключателя выкатного исполнения.** Состав комплекта:
    - инструкция по преобразованию фиксированной части втычного выключателя в фиксированную часть выкатного выключателя;
    - поворотная рукоятка для выкатывания, которая позволяет устанавливать и извлекать подвижную часть. Этот механизм позволяет выдвинуть автоматический выключатель в изолированное положение (с разъединением силовых и вспомогательных цепей), при закрытой дверце щита, что повышает уровень безопасности оператора. Рукоятка может быть вставлена только при разомкнутом автоматическом выключателе. Оперирование выключателем – включение/отключение возможно только после завершения операции установки или извлечения;
    - фланец для дверцы, который заменяет фланец, поставляемый с выключателем стационарного исполнения.
  - **Комплект для преобразования расцепителей токов утечки на землю RC Sel стационарного исполнения во втычное исполнение для автоматических выключателей ХТ2-ХТ4.** Четырехполюсные расцепители токов утечки на землю RC Sel для автоматических выключателей ХТ2 и ХТ4 могут быть преобразованы из стационарного исполнения во втычное исполнение с помощью специального комплекта.
  - **Комплект для преобразования расцепителей токов утечки на землю RC Sel втычного исполнения в выкатное исполнение для автоматических выключателей ХТ2-ХТ4.** Четырехполюсные расцепители токов утечки на землю RC Sel для автоматических выключателей ХТ2 и ХТ4 могут быть преобразованы из втычного исполнения в выкатное с помощью специального комплекта, в состав которого входит насадка, закрепляемая на передней панели расцепителя токов утечки на землю и обеспечивающая выкатывание автоматического выключателя и расцепителя токов утечки на землю при закрытой дверце. Комплект может также устанавливаться на стационарном автоматическом выключателе, оснащенном поворотной рукояткой или передним фланцем для замков и блокировок, что расширяет область применения расцепителей токов утечки на землю.
- В комплекте для преобразования втычного исполнения в выкатное исполнение имеется 6-штырьковый разъем, который устанавливается на правой стороне автоматического выключателя для упрощения размыкания вспомогательных цепей, подключенных к расцепителю токов утечки на землю.
- Данный комплект содержит также отключающую катушку расцепителя токов утечки на землю для выкатного исполнения, которая оснащена разъемом для фиксированной и подвижной части.

# Аксессуары

## Исполнения и типы

### Втычное исполнение



Фиксированная часть втычного исполнения

+



Стационарный автоматический выключатель

+



Комплект для преобразования стационарного автоматического выключателя в подвижную часть втычного автоматического выключателя

=



**Втычной автоматический выключатель**

### Выкатное исполнение 1-ое решение



Фиксированная часть выкатного исполнения

+



Стационарный автоматический выключатель

+



Комплект для преобразования стационарного автоматического выключателя в подвижную часть выкатного автоматического выключателя

+



Передний фланец FLD<sup>(1)</sup>

=



**Выкатной автоматический выключатель**

### 2-е решение



Фиксированная часть втычного исполнения

+



Комплект для преобразования фиксированной части втычного выключателя в фиксированную часть выкатного выключателя

+



Стационарный автоматический выключатель

+



Комплект для преобразования стационарного автоматического выключателя в подвижную часть выкатного автоматического выключателя

+



Передний фланец FLD<sup>(1)</sup>

=



**Выкатной автоматический выключатель**

<sup>(1)</sup> Аксессуар на лицевую панель выключателя является обязательным для выкатного исполнения.

# Аксессуары

## Механические аксессуары

Механические аксессуары		XT1	XT2	XT3	XT4
Выводы	F – Передние	■	■	■	■
	EF – Передние удлиненные	■	■	■	■
	ES – Передние удлиненные расширенные	■	■	■	■
	FCCu – Передние для медных кабелей	■	■	■	■
	FCCuAl – Передние для медных/алюминиевых кабелей	■	■	■	■
	FB – Для гибких шин	■	■	■	■
	MC – Для нескольких кабелей	■	■	■	■
	R – Задние ориентируемые	■	■	■	■
	EF – Передние удлиненные для фиксированной части	■	■	■	■
	HR/VR – Задние вертикальные/горизонтальные для фиксированной части	■	■	■	■
	HR для RC – Задние горизонтальные для расцепителя токов утечки на землю	■			
	Поворотные рукоятки	RHD – Поворотная рукоятка прямого действия	■	■	■
RHE – Поворотная рукоятка на дверь (с передаточным звеном)		■	■	■	■
RHE –LH – Широкая поворотная рукоятка на дверь		■	■	■	■
RHS – Боковая поворотная рукоятка		■	■	■	■
Передний фланец на рычаг управления	FLD – Передний фланец для замков		■		■
Замки на АВ	Устройство навесного замка	■	■	■	■
	Замок с ключом	■	■	■	■
Замки на рукоятке	Замок с ключом	■	■	■	■
Замки на переднем фланце на рычаг управления (FLD)	Замок с ключом		■		■
	Замок с ключом	■	■	■	■
Замки на моторном приводе	Замок с ключом для блокировки ручного управления		■		■
	Замок с ключом		■		■
Устройства блокировки для фиксированной части	Замок с ключом		■		■
Задняя взаимная блокировка	Взаимная блокировка	■	■	■	■
Плата для крепления на DIN-рейке	Плата	■	■	■	■

Дополнительная информация приведена в соответствующем разделе.

### Силовые выводы

Силовые выводы позволяют подсоединить автоматический выключатель в электроустановке оптимальным образом в соответствии с монтажными требованиями. В общем, можно выделить следующие выводы:

- передние выводы: для подсоединения кабелей или шин непосредственно с лицевой стороны автоматического выключателя;
- задние выводы: для установки автоматических выключателей в отдельных щитах с доступом к соединениям кабелей и шин с задней стороны.

Где возможно, на поверхность силовых выводов нанесена лазерная маркировка с указанием моментов затяжки для правильной фиксации кабелей и шин.

### Стационарное исполнение

В стандартной поставке автоматические выключатели SACE Tmax XT стационарного исполнения оснащаются передними выводами (F). Однако благодаря специальным комплектам они могут быть заменены на другие выводы:

- передние удлиненные (EF);
- передние удлиненные расширенные (ES);
- передние для медных/алюминиевых кабелей (FCCuAl). Для подключения медных/алюминиевых кабелей сечением до 240 мм<sup>2</sup>, требуется использовать адаптер межполюсного шага, устанавливаемый на корпусе выключателя в области выводов и позволяющий, также, стандартизировать межполюсное расстояние для всех типоразмеров Tmax XT. Адаптер добавляется по умолчанию в комплект поставки с некоторыми типами выводов (см. таблицу на стр. 3/9);
- передние для медных кабелей (FCCu);
- для гибких шин (FB);
- для нескольких кабелей (MC);
- задние ориентируемые (R).



# Аксессуары

## Механические аксессуары

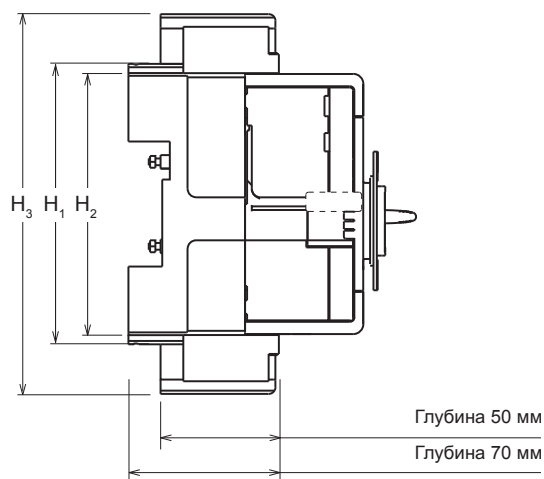
### Втычное и выкатное исполнение

Фиксированная часть втычного и выкатного автоматического выключателя обычно поставляется с передними удлиненными выводами (EF) или с горизонтальными/вертикальными задними выводами (HR/VR). Выводы установлены изготовителем в горизонтальное положение. При необходимости заказчик может легко повернуть выводы в вертикальное положение.

Фиксированная часть с передними выводами (EF) может быть преобразована в фиксированную часть с задними выводами (HR/VR), если заказать соответствующий комплект выводов. Фиксированные части можно оснастить такими же типами выводов, которые имеются для стационарного автоматического выключателя, путем установки адаптера в области выводов на фиксированной части. Таким образом, для фиксированной части также доступны следующие типы силовых выводов:

- передние удлиненные расширенные (ES);
- для медных/алюминиевых кабелей (FCCuAl);
- для медных кабелей (FCCu);
- для гибких шин (FB);
- для нескольких кабелей (MC).

Адаптер воспроизводит часть с выводами стационарного автоматического выключателя. Это означает, что фиксированные части можно оснастить такими же крышками силовых выводов и межфазными разделительными перегородками, которые используются для стационарных автоматических выключателей. Адаптер поставляется без собственных выводов. По этой причине, если адаптер используется только для оснащения фиксированной части выводами F, ES, внешними FCCuAl или MC, для их закрепления требуется применять стандартный комплект выводов F.



Адаптер для фиксированной части

### Адаптер для фиксированной части

Автоматический выключатель	H <sub>1</sub> фиксированная часть [мм]	H <sub>2</sub> автоматический выключатель [мм]	H <sub>3</sub> фиксированная часть с двумя адаптерами [мм]
XT1	146	134	181
XT2	153	134	188
XT3	166	154	225
XT4	182	164	228



### Передние выводы – F

Тип	Исполнение	Размеры шины [мм]						Кабельные наконечники [мм]		Момент затяжки [Нм]		Крышки силовых выводов [мм]			Межфазные перегородки [мм]		
		W min	W max	H	∅	D min	D max	W	∅	Кабель или шина/вывод		2	50	60	25	100	200
XT1	F	13	16	7,5	6,5	3,5	5	16	6,5	M6	6 Нм	-	R	-	S	R	R
XT2	F	13	20	7,5	6,5	2,5	5	20	6,5	M6	6 Нм	-	R	-	S	R	R
XT3	F	17	25	9,5	8,5	5	8	24	8,5	M8	8 Нм	-	-	R	S	R	R
XT4	F	17	25	10	8,5	5	8	25	8,5	M8	8 Нм	-	-	R	S	R	R



Передний вывод – F



Подключение кабеля с наконечником к выводу F



Подключение шины к выводу F

### Передние удлиненные выводы – EF

Тип	Исполнение	Размеры шины [мм]			Кабельные наконечники [мм]		Момент затяжки				Крышки силовых выводов [мм]			Межфазные перегородки [мм]		
		W	D	∅	W	∅	Вывод/выключатель		Кабель или шина/вывод		2	50	60	25	100	200
XT1	F	20	4	8,5	20	8,5	M6	6 Нм	M8	9 Нм	-	R	-	-	S	R
XT2	F	20	4	8,5	20	8,5	M6	6 Нм	M8	9 Нм	-	R	-	-	S	R
XT3	F	20	6	10	20	10	M8	8 Нм	M10	18 Нм	-	-	R	-	S	R
XT4	F	20	10	10	20	10	M8	8 Нм	M10	18 Нм	-	-	R	-	S	R



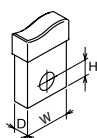
Передний удлиненный вывод – EF



Подключение кабеля с наконечником к выводу EF



Подключение шины к выводу EF



W Ширина  
H Высота расположения отверстия  
D Глубина

F Стационарный  
P Втычной  
W Выкатной  
∅ Диаметр  
S Поставляется в комплекте  
R Заказывается отдельно

# Аксессуары

## Механические аксессуары

### Передние удлиненные расширенные выводы – ES

Тип	Исполнение	Макс. размеры шины [мм]			Кабельные наконечники [мм]		Момент затяжки				Крышки силовых выводов [мм]			Межфазные перегородки [мм]		
		W	D	∅	W	∅	Вывод/выключатель		Кабель или шина/вывод		2	50	60	25	100	200
XT1	F-P	25	4	8,5	25	8,5	M6	6 Нм	M8	9 Нм	–	–	–	–	–	S
XT2	F-P-W	30	4	10,5	30	10,5	M6	6 Нм	M10	18 Нм	–	–	–	–	–	S
XT3	F-P	30	4	10,5	30	10,5	M8	8 Нм	M10	18 Нм	–	–	–	–	–	S
XT4	F-P-W	30	6	10,5	30	10,5	M8	8 Нм	M10	18 Нм	–	–	–	–	–	S



Передний, удлиненный, расширенный вывод – ES



Подключение кабеля с наконечником к выводу ES

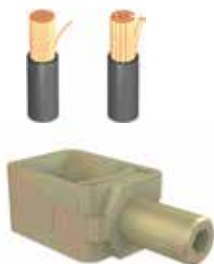


Подключение шины к выводу ES

### Выводы для медного кабеля – FCCu

Тип	Тип вывода	Исполнение	Кабель [мм <sup>2</sup> ]		Момент затяжки		L зачистка кабеля [мм]	Крышки силовых выводов [мм]			Межфазные перегородки [мм]		
			Жесткий	Гибкий	Кабель или шина/вывод			2	50	60	25	100	200
XT1	внутренний	F-P	1x2,5...70	1x2,5...50	12x12 мм	7 Нм	12	–	R	–	S <sup>(1)</sup>	R	R
	внутренний	F-P	–	2x2,5...35				–	R	–	S <sup>(1)</sup>	R	R
XT2	внутренний	F-P-W	1x2,5...95	1x2,5...70	14x14 мм	7 Нм	14	–	R	–	S <sup>(1)</sup>	R	R
	внутренний	F-P-W	–	2x2,5...50				–	R	–	S <sup>(1)</sup>	R	R
XT3	внутренний	F-P	1x6...185	1x6...150	18x18 мм	14 Нм	12	–	–	R	S <sup>(1)</sup>	R	R
	внутренний	F-P	–	2x6...70				–	–	R	S <sup>(1)</sup>	R	R
XT4	внутренний	F-P-W	1x6...185	1x6...150	18x18 мм	14 Нм	12	–	–	R	S <sup>(1)</sup>	R	R
	внутренний	F-P-W	–	2x6...70				–	–	R	S <sup>(1)</sup>	R	R

<sup>(1)</sup> Следует применять низкие перегородки, идущие в стандартном комплекте поставки выключателя.



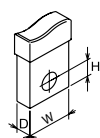
Вывод FCCu



Подключение медного кабеля к выводу FCCu



Подключение медной шины к выводу FCCu



W Ширина  
H Высота расположения отверстия  
D Глубина

F Стационарный  
P Втычной  
W Выкатной  
∅ Диаметр  
S Поставляется в комплекте  
R Заказывается отдельно

### Выходы для медного/алюминиевого кабеля - FC CuAl

Тип	Тип вывода	Исполнение	Кабель [мм²]		Момент затяжки				L зачистка кабеля [мм]	Крышки силовых выводов [мм]			Межфазные перегородки [мм]		
			Жесткий	Гибкий	Вывод/выключатель	Кабель или шина/вывод	2	50		60	25	100	200		
XT1	внутренний	F-P	1x1,5...50	1x 1,5...50	M5	5 Нм	9,5x9,5 мм	7 Нм	16	-	R	-	S	R	R
	внешний <sup>(1)</sup>	F-P	1x35...95	-	M6	6 Нм	∅ 14 мм	13,5 Нм	16	-	S	-	-	-	-
	внешний <sup>(1)</sup>	F-P	1x120...240	-	M6	6 Нм	∅ 24 мм	31 Нм	24	С АДАПТЕРОМ					
XT2	внутренний	F-P-W	1x2,5...95	1x2,5...70	-	-	∅ 14 мм	7 Нм	14	-	R	-	S	R	R
	внутренний	F-P-W	1x120...240	-	M6	6 Нм	∅ 24 мм	31 Нм	24	С АДАПТЕРОМ					
	внешний <sup>(1)</sup>	F-P-W	1x70...185	-	M6	6 Нм	∅ 18 мм	25 Нм	20	-	S	-	-	-	-
XT3	внешний <sup>(1)</sup>	F-P-W	2x35...95	-	M6	6 Нм	∅ 16 мм	12 Нм	18/33	-	-	S	-	-	-
	внутренний	F-P	1x90...185	-	-	-	∅ 18 мм	16 Нм	20	-	-	R	S	R	R
	внутренний <sup>(1)</sup>	F-P-W	1x35...150	-	M9	9 Нм	∅ 17 мм	31 Нм	20	-	-	R	S	R	R
	внешний <sup>(1)</sup>	F-P	1x120...240	-	M8	8 Нм	∅ 24 мм	31 Нм	24	С АДАПТЕРОМ					
XT4	внешний <sup>(1)</sup>	F-P	2x35...150	-	M8	8 Нм	∅ 18 мм	16 Нм	22/42	-	-	S	-	-	-
	внутренний	F-P-W	1x2,5...185	1x2,5...150	-	-	∅ 17 мм	10 Нм	21	-	-	R	S	R	R
	внешний <sup>(1)</sup>	F-P-W	1x120...240	-	M8	8 Нм	∅ 24 мм	31 Нм	24	С АДАПТЕРОМ					
	внешний <sup>(1)</sup>	F-P-W	2x35...150	-	M8	8 Нм	∅ 18 мм	16 Нм	22/42	-	-	S	-	-	-

<sup>(1)</sup> На выводе размещён винт для подключения вторичных цепей.



Внутренний вывод FCCuAl для медного/алюминиевого кабеля



Внутренний вывод FCCuAl для медного/алюминиевого кабеля с винтом для подключения вторичных цепей



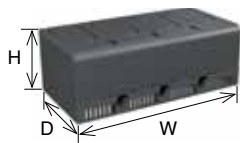
Внешний вывод FCCuAl для медного/алюминиевого кабеля



Подключение кабеля к внутреннему выводу FCCuAl



Подключение кабеля к внешнему выводу FCCuAl

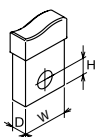


Адаптер межполюсного шага

#### Адаптер для выводов FCCuAl до 240 мм²

Выключатель	Кол-во полюсов	Размеры [мм] [WxHxD]
XT1	3	105x50x68
	4	140x50x68
XT2	3	105x50x68
	4	140x50x68
XT3	3	105x50x68
	4	140x50x68
XT4	3	105x50x68
	4	140x50x68

Примечание: в случае с типоразмерами XT1 и XT2, адаптер увеличивает установочную ширину выключателя.



W Ширина  
H Расстояние до отверстия  
D Толщина

F Стационарный  
P Втычной  
W Выкатной  
∅ Диаметр  
S Поставляется в комплекте  
R Заказывается отдельно

# Аксессуары

## Механические аксессуары

### Вывод для гибкой шины – FB

Тип	Тип вывода	Исполнение	Минимальные размеры шины [мм]			Максимальные размеры шины [мм]			Момент затяжки Кабель или шина/вывод	Крышки силовых выводов [мм]			Межфазные перегородки [мм]		
			W	D	Кол-во	W	D	Кол-во		2	50	60	25	100	200
XT1	внутренний	F-P	10	0,8	2	10	0,8	9	7 Нм	–	R	–	S <sup>(1)</sup>	R	R
XT2	внутренний	F-P-W	10	0,8	2	10	0,8	9	7 Нм	–	R	–	S <sup>(1)</sup>	R	R
XT3	внутренний	F-P	16	0,8	2	16	0,8	10	14 Нм	–	–	R	S <sup>(1)</sup>	R	R
XT4	внутренний	F-P-W	16	0,8	2	16	0,8	10	14 Нм	–	–	R	S <sup>(1)</sup>	R	R

<sup>(1)</sup> Следует применять низкие перегородки, идущие в стандартном комплекте поставки выключателя.



Внутренний вывод FB для гибкой шины



Подключение гибкой шины к внутреннему выводу FB

### Выводы для нескольких кабелей – MC

Тип	Исполнение	Кабель [мм <sup>2</sup> ]		Момент затяжки				L зачистка кабеля [мм]	Крышки силовых выводов [мм]			Межфазные перегородки [мм]		
		Жесткий	Гибкий	Вывод/выключатель		Кабель или шина/вывод			2	50	60	25	100	200
XT1	F-P	6x2,5...35	6x2,5...25	M6	6 Нм	M8	7 Нм	10, 20, 30	–	S	–	–	–	–
XT2	F-P-W	6x2,5...35	6x2,5...25	M6	6 Нм	M8	7 Нм	10, 20, 30	–	S	–	–	–	–
XT3 <sup>(1)</sup>	F-P	6x2,5...35	6x2,5...25	M8	8 Нм	M8	7 Нм	15, 30	–	–	S	–	–	–
XT4 <sup>(1)</sup>	F-P-W	6x2,5...35	6x2,5...25	M8	8 Нм	M8	7 Нм	15, 30	–	–	S	–	–	–

<sup>(1)</sup> На выводе размещён винт для подключения вторичных цепей.



Внешний вывод MC для нескольких кабелей



Подключение нескольких многожильных кабелей к выводу MC

### Задние ориентируемые выводы – R

Тип	Исполнение	Максимальные размеры шины [мм]				Момент затяжки				Крышки силовых выводов [мм]			Межфазные перегородки [мм]		
		W	H	D	∅	Вывод/выключатель		Кабель или шина/вывод		2	50	60	25	100	200
XT1	F	15	7,5	5	6,5	M5	5 Нм	M6	6 Нм	S	–	–	–	–	–
XT2	F	20	9	4	8,5	M6	6 Нм	M8	9 Нм	S	–	–	–	–	–
XT3	F	20	9	6	8,5	M8	8 Нм	M8	9 Нм	S	–	–	–	–	–
XT4	F	20	9	6	8,5	M8	8 Нм	M8	9 Нм	S	–	–	–	–	–



Задние ориентируемые выводы R



Заднее горизонтальное подключение шины к выводу R



Заднее вертикальное подключение шины к выводу R

Передние удлиненные выводы для фиксированной части – EF

Тип	Исполнение	Максимальные размеры шины [мм]			Кабельный наконечник [мм]		Момент затяжки				Межфазные перегородки [мм]	
		W	P	∅	W	∅	Вывод/выключатель		Кабель или шина/вывод		100	200
XT1	P	20	5	6	21	6	M6	6 Нм	M6	9 Нм	S	R
XT2	P-W	20	5	6	21	6	M6	6 Нм	M6	9 Нм	S	R
XT3	P	25	8	8,5	30	8,5	M8	18 Нм	M8	18 Нм	S	R
XT4	P-W	25	8	8,5	30	8,5	M8	18 Нм	M8	18 Нм	S	R



Передний удлиненный вывод EF

Задние горизонтальные выводы для фиксированной части – HR

Тип	Исполнение	Максимальные размеры шины [мм]			Кабельный наконечник [мм]		Момент затяжки		Межфазные перегородки [мм]
		W	P	∅	W	∅	Вывод/выключатель	Кабель или шина/вывод	90
XT1	P	20	4	8,5	20	8,5	6 Нм	9 Нм	R
XT2	P-W	20	4	8,5	20	8,5	6 Нм	9 Нм	R
XT3	P	20	6	8,5	20	8,5	6 Нм	9 Нм	R
XT4	P-W	20	10	8,5	20	8,5	6 Нм	9 Нм	R



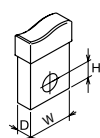
Задний горизонтальный вывод для фиксированной части HR

Задние вертикальные выводы для фиксированной части – VR

Тип	Исполнение	Максимальные размеры шины [мм]			Кабельный наконечник [мм]		Момент затяжки		Межфазные перегородки [мм]
		W	P	∅	W	∅	Вывод/выключатель	Кабель или шина/вывод	90
XT1	P	20	4	8,5	20	8,5	6 Нм	9 Нм	R
XT2	P-W	20	4	8,5	20	8,5	6 Нм	9 Нм	R
XT3	P	20	6	8,5	20	8,5	6 Нм	9 Нм	R
XT4	P-W	20	10	8,5	20	8,5	6 Нм	9 Нм	R



Задний вертикальный вывод для фиксированной части VR



W Ширина  
H Расстояние до отверстия  
D Толщина

F Стационарный  
P Втычной  
W Выкатной  
∅ Диаметр  
S Поставляется в комплекте  
R Заказывается отдельно

# Аксессуары

## Механические аксессуары



Крышки выводов



Межфазные перегородки



Пломбируемые винты

### Изолирующие крышки силовых выводов, межфазные разделительные перегородки и пломбируемые винты для крышек выводов

Чтобы предотвратить случайный контакт с токоведущими частями и, таким образом, обеспечить защиту от прямого прикосновения, на автоматический выключатель устанавливаются крышки силовых выводов. Эти крышки имеют готовые отверстия для упрощения установки шин и/или кабелей, гарантируя надлежащую изоляцию.

Межфазные разделительные перегородки позволяют улучшить изоляцию между фазами в местах соединений. Они изготовлены из гибкой резины, вставляются в соответствующие пазы в корпусе выключателя, даже если он уже установлен и закреплён на монтажной панели.

В таблице указаны различные крышки силовых выводов и межфазные разделительные перегородки для каждого автоматического выключателя SACE Tmax XT. Крышки силовых выводов/межфазные разделительные перегородки, обеспечивающие нормальную установку автоматического выключателя и надлежащую изоляцию, указаны для каждого вывода в разделе «Силовые выводы» в главе «Аксессуары».

Комплект пломбирования состоит из винтов, которые при установке в крышки силовых выводов, предотвращают их снятие, обеспечивая защиту от прямого контакта и внесения изменений. Винты могут блокироваться проволокой или свинцовыми пломбами.

Каждый комплект пломбирования состоит из двух винтов. Максимальное количество пломбируемых винтов, которое можно использовать для каждого автоматического выключателя, указано в следующей таблице. Для установки крышек силовых выводов и межфазных перегородок на фиксированные части втычных и выкатных выключателей необходимо использовать адаптеры для фиксированных частей

		XT1		XT2		XT3		XT4	
		3п	4п	3п	4п	3п	4п	3п	4п
HTC – Высокие крышки силовых выводов	[мм]	50	50	50	50	60	60	60	60
LTC – Низкие крышки силовых выводов	[мм]	2	2	2	2	2	2	2	2
Макс. количество пломбируемых винтов для каждой крышки силового вывода	[кол-во]	1	2	1	1	1	2	1	1
Межфазная перегородка – низкая	[мм]	25	25	25	25	25	25	25	25
Межфазная перегородка – средняя	[мм]	100	100	100	100	100	100	100	100
Межфазная перегородка – высокая	[мм]	200	200	200	200	200	200	200	200
Задние разделительные перегородки для фиксированной части	[мм]	90		90		90		90	

### Поворотные рукоятки

Устройство управления автоматическим выключателем с эргономичной поворотной рукояткой облегчает операции размыкания и замыкания выключателя.

Доступны различные типы рукояток:

- прямого действия (RHD): устанавливается непосредственно на переднюю панель автоматического выключателя, обеспечивает фронтальное управление;
- с действием через передаточное звено (RHE): устанавливается на дверцу, позволяет управлять выключателем с помощью стержня, который действует на основание, установленное на выключателе;
- боковая левая (RHS-L) или правая (RHS-R): устанавливается непосредственно на лицевую сторону автоматического выключателя; позволяет управлять выключателем с боковой стороны шкафа.

Использование рукоятки с широкой ручкой (LH) возможно как отдельно, так и с удлиненной (RHE) и с боковыми рукоятками (RHS).



Поворотная рукоятка прямого действия (RHD)



Поворотная рукоятка на дверь (RHE)



Поворотная рукоятка с широкой ручкой (LH)



Боковая поворотная рукоятка (RHS)

Рукоятки	XT1	XT2	XT3	XT4
Поворотная рукоятка прямого действия – RHD	■	■	■	■
Поворотная рукоятка с передаточным звеном – RHE	■	■	■	■
Поворотная рукоятка с передаточным звеном с широкой ручкой – RHE-LH		■		■
Боковая поворотная рукоятка, левая – RHS-L		■		■
Боковая поворотная рукоятка, правая – RHS-R		■		■

Все поворотные рукоятки предлагаются в двух вариантах:

- стандартный – серый цвет;
- аварийный – красный цвет на желтом фоне. Предназначены для управления станками.

Поворотные рукоятки можно заказать:

- выбрав один из кодов заказа (для RHD, RHE, RHE LH, RHS L/R);
- составив комплектацию из следующих трех устройств (только для RHE):
  - поворотная рукоятка на дверь с обычной стандартной ручкой (RHE\_H, RHE\_H LH) или аварийной ручкой (RHE\_H\_EM или RHE\_H\_EM LH);
  - 500 мм передаточный стержень (RHE\_S); минимальное и максимальное расстояния между основанием рукоятки и дверцей составляют 60,5 мм и 470,5 мм;
  - основание рукоятки, закрепляемое на выключателе (RHE\_B).

Поворотная рукоятка не совместима с моторным приводом и всеми остальными аксессуарами, устанавливаемыми на лицевую сторону выключателя.

Поворотные рукоятки могут блокироваться с помощью различных замков с ключом и навесных замков (см. раздел «Замки» в главе «Аксессуары»).

Поворотные рукоятки прямого действия и с передаточным звеном позволяют использовать дополнительные контакты опережающей коммутации для запитывания реле минимального напряжения и разблокирования механизма выключателя до замыкания главных контактов (см. раздел «Дополнительные опережающие контакты» в главе «Аксессуары»).



Защита IP54

## Защита IP54

Уплотнитель, который может быть установлен на поворотную рукоятку с передаточным звеном (на дверь) и обеспечивает степень защиты IP54<sup>(G.1.11)</sup>.



Передний фланец для замков

## Передний фланец на рычаг управления выключателем

Это устройство может быть установлено на переднюю панель автоматического выключателя и позволяет заблокировать его с помощью замков с ключом и навесных замков.

Передний фланец на рычаг управления можно установить только на трех- и четырехполюсные автоматические выключатели XT2 и XT4. Передний фланец на рычаг управления может оснащаться различными замками с ключом и навесными замками (см. раздел «Замки» в главе «Аксессуары»).



# Аксессуары

## Механические аксессуары



Замок с ключом



Несъемная блокировка в разомкнутом состоянии под навесной замок



Несъемная блокировка в замкнутом/разомкнутом состоянии под навесной замок



Съемная блокировка в разомкнутом состоянии под навесной замок



Замок с ключом/навесной замок для фиксированной части выкатного выключателя

### Замки и блокировки

Здесь представлены блокировки под навесные замки или замки с ключом, которые предотвращают включение и/или отключение вручную автоматического выключателя. Они могут устанавливаться:

- непосредственно на переднюю панель автоматического выключателя;
- на поворотную рукоятку управления;
- на передний фланец FLD для рычага управления;
- на моторный привод;
- на фиксированную или выкатную часть, для предотвращения вкатывания подвижной части;
- на переднюю панель термомагнитного расцепителя защиты, для предотвращения изменения уставки регулятора защиты от перегрузки.

Все замки, которые блокируют автоматический выключатель в разомкнутом состоянии, гарантируют разъединение цепи в соответствии со Стандартом IEC 60947-2. Во включенном положении выключателя замки не предотвращают размыкание в случае возникновения неисправности или при подаче команды дистанционного управления.



Автоматический выключатель со съемной блокировкой в разомкнутом состоянии под навесной замок



Автоматический выключатель с несъемной блокировкой в разомкнутом состоянии под навесной замок



Автоматический выключатель с несъемной блокировкой в замкнутом/разомкнутом состоянии под навесной замок



Поворотная рукоятка прямого действия с замком и ключом



Поворотная рукоятка на дверь с замком и ключом



FLD с замком и ключом



Привод прямого действия MOD с замком и ключом



Моторный привод MOE с замком и ключом



Фиксированная часть выкатного исполнения с замком и ключом/с навесным замком

Тип замка или блокировки		Автоматический выключатель	Отдельный заказ/ имеется в комплекте	Положение блокировки автоматического выключателя	Тип замка	Положение для извлечения ключа
Автоматический выключатель	PLL Несъемная блокировка под навесной замок	XT1, XT2, XT3, XT4	Отдельный заказ	РАЗОМКНУТ/ЗАМКНУТ	навесные замки, макс. 3 навесных замка с дужкой Ø 7 мм (не включены в поставку)	–
		XT1, XT2, XT3, XT4	Отдельный заказ	РАЗОМКНУТ	навесные замки, макс. 3 навесных замка с дужкой Ø 7 мм (не включены в поставку)	–
	PLL Съемная блокировка под навесной замок	XT1, XT3	Отдельный заказ	РАЗОМКНУТ	навесные замки, макс. 3 навесных замка с дужкой Ø 7 мм (не включены в поставку)	–
	KLC Замок с ключом <sup>(5)</sup>	XT1, XT2, XT3, XT4	Отдельный заказ	РАЗОМКНУТ	Ronis Одинаковые ключи типов A, B, C, D	РАЗОМКНУТ
		XT1, XT2, XT3, XT4	Отдельный заказ	РАЗОМКНУТ	Ronis Разные ключи	РАЗОМКНУТ
	XT1, XT2, XT3, XT4	Отдельный заказ	РАЗОМКНУТ	Ronis Одинаковые ключи	РАЗОМКНУТ/ ЗАМКНУТ	
Поворотная рукоятка прямого действия и рукоятка на дверь (RHD/RHE/RHE-LH/RHS)	RHL Замок с ключом <sup>(5)</sup>	XT1, XT2, XT3, XT4	Отдельный заказ	РАЗОМКНУТ	Ronis Одинаковые ключи	РАЗОМКНУТ
		XT1, XT2, XT3, XT4	Отдельный заказ	РАЗОМКНУТ	Ronis Разные ключи	РАЗОМКНУТ/ ЗАМКНУТ
	Блокировка под навесной замок	XT1, XT2, XT3, XT4	Имеется в комплекте	РАЗОМКНУТ/ЗАМКНУТ	Ronis Разные ключи	РАЗОМКНУТ/ ЗАМКНУТ
		XT1, XT2, XT3, XT4	Имеется в комплекте	РАЗОМКНУТ	навесные замки, макс. 3 навесных замка с дужкой Ø6 мм (не включены в поставку)	–
	Блокировка дверцы <sup>(4)</sup>	XT1, XT2, XT3, XT4	Имеется в комплекте	ДВЕРЦА ЗАБЛОКИРОВАНА, КОГДА АВТОМАТИЧЕСКИЙ ВЫКЛЮЧАТЕЛЬ ВКЛЮЧЕН	–	–
	Передний фланец (FLD) на рычаг управления	Блокировка под навесной замок	XT2, XT4	Имеется в комплекте	РАЗОМКНУТ	навесные замки, макс. 3 навесных замка с дужкой Ø6 мм (не включены в поставку)
RHL Замок с ключом <sup>(1)</sup>		XT2, XT4	Отдельный заказ	РАЗОМКНУТ	Ronis Одинаковые ключи	РАЗОМКНУТ
		XT2, XT4	Отдельный заказ	РАЗОМКНУТ	Ronis Разные ключи	РАЗОМКНУТ
XT2, XT4		Отдельный заказ	РАЗОМКНУТ/ЗАМКНУТ	Ronis Разные ключи	РАЗОМКНУТ/ ЗАМКНУТ	
Моторный привод (MOD, MOE, MOE-E)	Блокировка под навесной замок	XT1, XT2, XT3, XT4	Имеется в комплекте	РАЗОМКНУТ	навесные замки, макс. 3 навесных замка с дужкой Ø8 мм (не включены в поставку)	–
	Замок с ключом для моторного привода MOL-D MOL-S	XT1, XT2, XT3, XT4	Отдельный заказ	РАЗОМКНУТ	Ronis Разные ключи	РАЗОМКНУТ
		XT1, XT2, XT3, XT4	Отдельный заказ	РАЗОМКНУТ	Ronis Одинаковые ключи	РАЗОМКНУТ
	Замок с ключом для блокировки ручного управления MOL-M <sup>(2)</sup>	XT1, XT2, XT3, XT4	Отдельный заказ	РУЧНОЕ УПРАВЛЕНИЕ	Ronis ключ	УПРАВЛЕНИЕ ТОЛЬКО ПРИ ВСТАВЛЕННОМ КЛЮЧЕ
Фиксированная часть выкатного исполнения	KLF-FP Блокировка с ключом/ навесным замком для фиксированной части выключателя выкатного исполнения	XT2, XT4	Отдельный заказ	с ключем – УСТАНОВЛЕН/ ИЗВЛЕЧЕН с навесным замком – ИЗВЛЕЧЕН	Ronis - разные ключи или навесные замки, макс. 3 шт. с дужкой Ø6 мм (не включены в поставку)	–
		XT2, XT4	Отдельный заказ	с ключем – УСТАНОВЛЕН/ ИЗВЛЕЧЕН с навесным замком – ИЗВЛЕЧЕН	Ronis – одинаковые ключи или навесные замки, макс. 3 шт. с дужкой Ø6 мм (не включены в поставку)	–
		XT2, XT4	Отдельный заказ	с ключем – УСТАНОВЛЕН/ ИЗВЛЕЧЕН с навесным замком – ИЗВЛЕЧЕН	Giussani – разные ключи или навесные замки, макс. 3 шт. с дужкой Ø6 мм (не включены в поставку)	–
		XT2, XT4	Отдельный заказ	с ключем – УСТАНОВЛЕН/ ИЗВЛЕЧЕН с навесным замком – ИЗВЛЕЧЕН	Giussani – одинаковые ключи или навесные замки, макс. 3 шт. с дужкой Ø6 мм (не включены в поставку)	–
Расцепитель защиты	Блокировка тепловой защиты <sup>(3)</sup>	XT1, XT3	Отдельный заказ	–	–	–
		XT2, XT4	Имеется в комплекте	–	–	–

<sup>(1)</sup> В случае с поворотной рукояткой, устанавливаемой на дверь (RHE), блокировка ставится на основание, закрепленное на выключателе. Неприменимо для боковых рукояток.

<sup>(2)</sup> Только для моторного привода MOE и MOE-E.

<sup>(3)</sup> Устанавливается на крышке автоматического выключателя рядом с регулятором тепловой защиты на термомангнитном расцепителе TMD и предотвращает не-санкционированное изменение уставки.

<sup>(4)</sup> Эту функцию пользователь может полностью исключить при сборке рукоятки, либо снова восстановить при необходимости. Кроме того, если функция блокировки двери не отключена пользователем на этапе сборки, то в исключительных случаях блокировку двери можно временно деактивировать с помощью инструмента, так что дверь можно открыть, не отключая автоматический выключатель.

<sup>(5)</sup> Не совместима с электрическими аксессуарами, устанавливаемыми в третий полюс (левый).

# Аксессуары

## Механические аксессуары



Взаимная блокировка

### Задняя механическая взаимная блокировка

Представляет из себя раму с монтажными панелями, устанавливаемую позади двух взаимно блокируемых автоматических выключателей. Она предотвращает одновременное включение этих автоматических выключателей с помощью взаимодействующих рычагов. Все автоматические выключатели серии Tmax XT могут быть взаимно заблокированы в состояниях (IO-OI-OO) посредством рамы и специальных плат. Автоматические выключатели могут взаимно блокироваться в разных исполнениях (стационарное, втычное или выкатное). Возможна взаимная блокировка как автоматических выключателей, так и выключателей-разъединителей в трех- и четырехполюсных исполнениях.

Для задней блокировки необходимо заказать следующее оборудование:

- раму для вертикального или горизонтального размещения выключателей;
- плату нужного типа для каждого блокируемого выключателя.

Возможны следующие комбинации блокируемых выключателей: XT1-XT1, XT1-XT2, XT1-XT3, XT1-XT4, XT2-XT2, XT2-XT4, XT3-XT3, XT4-XT4.



Рама для взаимной блокировки

2 монтажные платы

Взаимная блокировка



Плата для установки на DIN-рейку

### Плата для установки на DIN-рейку

Монтажная плата, предназначенная для установки на задней панели автоматических выключателей для упрощения монтажа на унифицированной рейке DIN EN 50022.

На рейке DIN EN 50022 можно установить следующие выключатели:

- все стационарные трех- и четырехполюсные автоматические выключатели Tmax XT;
- автоматические выключатели XT1, XT3 в сочетании с расцепителями токов утечки на землю RC Sel 200; RC Inst, RC Sel для XT1 и XT3.

### Фланцы

Пластиковая накладка, которая выступает в качестве обрамления лицевой части выключателя в дверце щита. Все фланцы серии Tmax XT имеют новую конструкцию и не требуют винтов для установки. Фланцы устанавливаются в следующих случаях:

- для передней панели стационарного/втычного автоматического выключателя (стандартная поставка с выключателем);
- для рычага управления всех автоматических выключателей стационарного/втычного/выкатного исполнения (по дополнительному заказу);
- для моторных приводов MOD или MOE (стандартная поставка с приводами MOD и MOE);
- для переднего фланца на рычаг управления FLD (стандартная поставка с FLD);
- для поворотной рукоятки прямого действия (стандартная поставка с рукояткой RHD);
- для поворотной рукоятки на дверь (стандартная поставка с рукояткой RHE);
- для расцепителей токов утечки на землю RC Inst, RC Sel для XT1 и XT3, RC Sel для XT2 и XT4 (стандартная поставка с расцепителями токов утечки на землю).



Автоматический выключатель XT1 или XT3 со стандартным фланцем



Автоматический выключатель XT2 или XT4 со стандартным фланцем



Автоматический выключатель с фланцем, заказываемым дополнительно



Поворотная рукоятка с фланцем



Моторный привод MOE с фланцем



MOD с фланцем

# Аксессуары

## Электрические аксессуары

Электрические аксессуары		XT1	XT2	XT3	XT4
Реле отключения	SOR	■	■	■	■
Реле отключения постоянного действия	PS-SOR	■	■	■	■
Реле минимального напряжения	UVR	■	■	■	■
Устройство задержки времени для реле минимального напряжения	UVD	■	■	■	■
Дополнительные контакты	1Q 1SY 24 В пост. тока	■	■	■	■
	3Q 1SY 24 В пост. тока	–	■	■	■
Q: контакт сигнализации состояния выключателя «разомкнут/замкнут»	1S51 24 В пост. тока	–	■	–	■
	1Q 1SY 250 В перем./пост. тока	■	■	■	■
SY: контакт сигнализации срабатывания автоматического выключателя	2Q 2SY 1S51 250 В перем./пост. тока	–	■	–	■
	3Q 2SY 250 В перем./пост. тока	–	■	–	■
S51: контакт сигнализации срабатывания электронного расцепителя	3Q 1SY 250 В перем./пост. тока	–	■	■	■
	1S51 250 В перем./пост. тока	–	■	–	■
	2Q 1SY 250 В перем./пост. тока	■	■	■	■
	3Q слева 250 В перем./пост. тока	■	■	■	■
Контакты положения (AUP)	400 В 1Q 1SY 400 В перем. тока	–	■	–	■
	400 В 2Q 400 В перем. тока	–	■	–	■
	AUP-Выключатель установлен в корзину	■	■	■	■
	AUP-Выключатель извлечен из корзины	–	■	–	■
Контакты опережающей коммутации (AUE)	AUE- На рукоятке	■	■	■	■
	AUE- Внутри автоматического выключателя	–	■	–	■
Моторный привод	MOD	■	–	■	–
	MOE	–	■	–	■
	MOE-E	–	■	–	■
Расцепители токов утечки на землю	RC Inst	■	–	■	–
	RC Sel 200	■	–	–	–
	RC Sel для XT1 XT3	■	–	■	–
	RC Sel для XT2 XT4	–	■	–	■
	RC Sel Тип B	–	–	■	–

### Дополнительные реле

**Реле отключения (независимый расцепитель) (SOR)** обеспечивает отключение автоматического выключателя с помощью кратковременного электрического сигнала. Работа реле гарантируется при напряжениях в диапазоне от 70 до 110% от номинального напряжения  $U_n$  как переменного, так и постоянного тока. Реле отключения (SOR) всегда оснащается концевым контактом для снятия электропитания при размыкании выключателя после срабатывания реле.

Имеется возможность реализации аварийной команды размыкания с дистанционным управлением путем присоединения к реле SOR замыкающей кнопки.

**Реле отключения постоянного действия (PS-SOR).** В отличие от реле отключения SOR, это реле может постоянно находиться под напряжением. Потребляемая мощность реле PS SOR намного ниже потребляемой мощности реле SOR.

**Реле минимального напряжения (UVR)** отключает автоматический выключатель в случае отсутствия напряжения на реле или падения напряжения. Диапазон срабатывания по стандарту составляет от 0,7 до 0,35 x  $U_n$ . После срабатывания автоматический выключатель может быть включен снова, если напряжение сети выше 0,85 x  $U_n$ . Если реле минимального напряжения не запитано, включить автоматический выключатель или замкнуть его главные контакты невозможно. Имеется возможность реализации аварийной команды размыкания с дистанционным управлением путем присоединения к реле UVR размыкающей кнопки.

Для установки любого из дополнительных реле серии Tmax XT не требуются винты. Они фиксируются очень просто, следует лишь слегка нажать в соответствующем месте. Все дополнительные реле имеются в двух вариантах:

- с предварительно подключенными проводами (AWG20, сечение 0,5 мм<sup>2</sup> до 300 В, AWG17 – 1 мм<sup>2</sup> до 525 В):
  - для стационарных/втычных автоматических выключателей с проводами длиной 1 м;
  - для выкатных автоматических выключателей с разъемом для фиксированной части и подвижной части;
- без проводов:
  - для стационарных/втычных автоматических выключателей с клеммами для подключения проводов сечением до 1,5 мм<sup>2</sup>.



С подключенными проводами  
SOR – PS SOR – UVR



С подключенными проводами  
SOR – PS SOR – UVR  
для выкатного автоматического выключателя



Без проводов  
SOR – PS SOR – UVR

# Аксессуары

## Электрические аксессуары

Установка в автоматических выключателях:

- трехполюсных: одно из реле SOR, PS-SOR или UVR может быть установлено в гнезде слева от рычага управления;
- четырехполюсных: реле SOR, PS-SOR или UVR могут быть размещены одновременно в гнезде третьего и четвертого полюса. Если автоматический выключатель выкатного исполнения, необходимо заказать разъем для четвертого полюса, чтобы можно было установить реле SOR, PS-SOR и UVR в четвертом полюсе. Если имеется расцепитель токов утечки на землю, отключающий электромагнит (SA) этого расцепителя устанавливается в гнезде третьего полюса слева от рычага управления.



### Электрические характеристики реле отключения – SOR

Исполнение	Макс. пусковая потребляемая мощность		Сопротивление	
	перем. тока, ВА	пост. тока, Вт	Внутреннее [Ом]	Внешнее [Ом]
12 В пост. тока		50	2,67	0
24–30 В перем./пост. тока	50	50	11	0
48–60 В перем./пост. тока	60	60	62	0
110...127 В перем. тока – 110...125 В пост. тока	50	50	248	0
220...240 В перем. тока – 220...250 В пост. тока	50	50	930	0
380–440 В перем. тока	55		2300	0
480–525 В перем. тока	55		5830	0

### Электрические характеристики реле отключения постоянного действия – PS-SOR

Исполнение	Потребляемая мощность при нормальной работе		Сопротивление	
	перем. тока, ВА	пост. тока, Вт	Внутреннее [Ом]	Внешнее [Ом]
24–30 В перем./пост. тока	6	6	162	0
48–60 В перем./пост. тока	4,5	4,5	586–930 <sup>(1)</sup>	0
110...127 В перем. тока – 110...125 В пост. тока	5	5	3720	0
220...240 В перем. тока – 220...250 В пост. тока	5	5	13550	0
380–440 В перем. тока	7		20502	10000
480–525 В перем. тока	8,5		20502	15000

<sup>(1)</sup> Два разных значения относятся к минимальному и максимальному используемому напряжению

### Электрические характеристики реле минимального напряжения – UVR

Исполнение	Потребляемая мощность при нормальной работе		Сопротивление	
	перем. тока, ВА	пост. тока, Вт	Внутреннее [Ом]	Внешнее [Ом]
24–30 В перем./пост. тока	1,5	1,5	399	0
48 В перем./пост. тока	1	1	1447	100
60 В перем./пост. тока	1	1	2405	100
110...127 В перем. тока – 110...125 В пост. тока	2	2	8351	390
220...240 В перем. тока – 220...250 В пост. тока	2,5	2,5	20502	9000
380–440 В перем. тока	3		20502	39000
480–525 В перем. тока	4		20502	59000



Устройство задержки времени для реле минимального напряжения

### Устройство задержки времени для реле минимального напряжения (UVD)

Реле минимального напряжения UVD может быть объединено с внешним электронным устройством задержки времени, которое, в соответствии с настройками, позволяет задержать отключение автоматического выключателя в случае падения или отсутствия напряжения питания самого реле, чтобы предотвратить ложные срабатывания, вызванные временными перебоями электроснабжения. Устройство задержки времени должно использоваться с реле минимального напряжения UVR с соответствующим напряжением. Дистанционную команду отключения можно реализовать путем присоединения размыкающей кнопки к реле минимального напряжения UVR, объединенному с устройством задержки времени UVD.

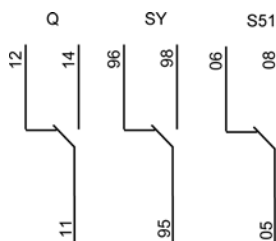
#### Электрические характеристики устройства задержки времени для реле минимального напряжения – UVD

Напряжение питания [В]	24...30 В перем./пост. тока
	48...60 В перем./пост. тока
	110...125 В перем./пост. тока
	220...250 В перем./пост. тока
Устанавливаемая задержка [с]	0,25 – 0,5 – 0,75 – 1 – 1,25 – 2 – 2,5 – 3
Точность по времени срабатывания	±15%

### Дополнительные контакты

Контакты обеспечивают вывод информации о текущем состоянии автоматического выключателя. Доступна следующая информация:

- разомкнут/замкнут: указывает положение главных контактов автоматического выключателя (тип контакта – Q);
- срабатывание расцепителя: сигнализирует о размыкании автоматического выключателя при срабатывании расцепителя защиты (при перегрузке или коротком замыкании), срабатывании расцепителя токов утечки на землю, реле отключения или реле минимального напряжения, нажатии аварийной кнопки отключения моторного привода или кнопки тестирования (тип контакта – SY);
- срабатывание расцепителя защиты: сигнализирует о срабатывании одной из функций защиты электронного или термомагнитного расцепителя защиты (тип контакта – S51).



#### Изменение состояния контактов: Q (разомкнут/замкнут), SY (срабатывание), S51 (срабатывание защиты)

Нормальная работа	Выключатель разомкнут	Q=12	SY=96	S51=06
	Выключатель замкнут	Q=14	SY=96	S51=06
Разъединение, вызванное: – реле отключения SOR; – реле мин. напряжения UVR; – проверкой срабатывания (нажатие на кнопку Test)	Выключатель разомкнут	Q=12	SY=96	S51=06
	Выключатель замкнут	Q=14	SY=96	S51=06
	Выключатель сработал	Q=12	SY=98	S51=06
	Выключатель взведен	Q=12	SY=96	S51=06
Разъединение, вызванное срабатыванием одной из функций защит	Выключатель разомкнут	Q=12	SY=96	S51=06
	Выключатель замкнут	Q=14	SY=96	S51=06
	Выключатель сработал	Q=12	SY=98	S51=08
	Выключатель взведен	Q=12	SY=96	S51=06



### Дополнительные контакты 24 В пост. тока и 250 В перем./пост. тока

Дополнительные контакты для применения на напряжения 24 В пост. тока и 250 В перем./пост. тока устанавливаются без применения винтов. Они фиксируются очень просто при помощи легкого нажатия в соответствующем месте. Имеются следующие варианты дополнительных контактов:

# Аксессуары

## Электрические аксессуары

- С предварительно подключенными проводами (AWG20, сечение 0,5 мм<sup>2</sup>):
  - для стационарных/втычных автоматических выключателей с проводами длиной 1 м;
  - для выкатных автоматических выключателей с разъемом для фиксированной части и подвижной части;
- Без проводов:
  - для стационарных/втычных автоматических выключателей с клеммами для подключения проводов сечением 0,5...1,5 мм<sup>2</sup>.

Дополнительные контакты могут быть установлены в любой из автоматических выключателей серии Tmax XT в различных комбинациях, как показано в таблице. Для более гибкой конфигурации можно заказать следующие изделия:

- дополнительный контакт без проводов, используется для различных сигналов (Q или SY) в зависимости от занимаемого гнезда в автоматическом выключателе, в котором он установлен (для контакта Q без проводов смотрите примечание J на странице 6/11);
- дополнительный контакт S51 без проводов, который может использоваться для автоматических выключателей XT2 и XT4;
- дополнительный контакт с подключенными пронумерованными проводами. Устанавливая его в различные гнезда в автоматическом выключателе, можно получить разные сигналы (Q или SY).

Комбинации поставок доп. контактов с проводами	XT1	XT2	XT3	XT4
	3/4 полюса	3/4 полюса	3/4 полюса	3/4 полюса
1Q 1SY 24 В пост. тока	F-P	F-P-W	F-P	F-P-W
3Q 1SY 24 В пост. тока	–	F-P-W	F-P	F-P-W
1S51 24 В пост. тока	–	F-P-W	–	F-P-W
1Q 1SY 250 В перем./пост. тока	F-P	F-P-W	F-P	F-P-W
2Q 2SY 1S51 250 В перем./пост. тока	–	F-P-W	–	F-P-W
3Q 2SY 250 В перем./пост. тока	–	F-P-W	–	F-P-W
3Q 1SY 250 В перем./пост. тока	–	F-P-W	F-P	F-P-W
1S51 250 В перем./пост. тока	–	F-P-W	–	F-P-W
2Q 1SY 250 В перем./пост. тока	F-P	F-P	F-P	F-P
3Q слева 250 В перем./пост. тока	F-P	F-P	F-P	F-P

F = стационарный, P = втычной, W = выкатной

### Дополнительные контакты 24 В пост. тока – 250 В перем./пост. тока

	Автоматический выключатель, 3 полюса	Автоматический выключатель, 4 полюса
XT1	<p>3Q слева, 1SY, 2Q</p>	<p>3Q слева, 1SY, 2Q</p>
XT3	<p>3Q слева, 1SY, 3Q</p>	<p>3Q слева, 1SY, 3Q</p>
XT2 XT4	<p>3Q слева, 1S51 или 1Q, 2Q, 2SY</p>	<p>3Q слева, 1S51 или 1Q, 2Q, 2SY</p>

**Дополнительные контакты 250 В перем./пост. тока – Электрические характеристики**

Напряжение питания [В]	Категория применения <sup>(G2-16)</sup>	Рабочий ток In [А]	
		Переменный	Постоянный
110 перем./пост. тока	DC -12	–	0,5
	DC -14	–	0,05
125 перем./пост. тока	AC-12, AC-13, AC-14	6	–
	AC-15	5	–
250 перем./пост. тока	AC-12 и DC-12	6	0,3
	AC-13	6	–
	AC-14 и DC-14	5	0,03
	AC-15	4	–

**Дополнительные контакты 24 В пост. тока – Электрические характеристики**

Напряжение питания [В]	Рабочий ток In [А]
	Пост. ток
5 пост. тока	0,01
24 пост. тока	0,1

**Дополнительные контакты на 400 В перем. тока**

Дополнительные контакты на 400 В перем. тока доступны только для автоматических выключателей XT2 и XT4 в следующих вариантах:

- с предварительно подключенными проводами (AWG17, сечение 1 мм<sup>2</sup>):
  - для стационарных/втычных автоматических выключателей с проводами длиной 1 м;
  - для выкатных автоматических выключателей с разъемом для фиксированной части и подвижной части.

Контакты в исполнении на 400 В полностью занимают правое гнездо выключателя.



Дополнительный контакт с проводами



Дополнительный контакт с проводами для выкатного выключателя

Комбинации	XT1	XT2	XT3	XT4
	3/4 полюса	3/4 полюса	3/4 полюса	3/4 полюса
1Q 1SY 400 В	–	F-P-W	–	F-P-W
2Q 400 В	–	F-P-W	–	F-P-W

F = стационарный, P = втычной, W = выкатной

**Дополнительные контакты 400 В перем. тока**

	Автоматический выключатель, 3 полюса	Автоматический выключатель, 4 полюса
XT2 XT4	<p>AUX 400 В</p>	<p>AUX 400 В</p>

**Дополнительные контакты 400 В перем. тока – Электрические характеристики**

Напряжение питания [В]	Рабочий ток In [А]	
	Переменный	Постоянный
125 перем./пост. тока	–	0,5
250 перем./пост. тока	12	0,3
400 перем./пост. тока	3	–



# Аксессуары

## Электрические аксессуары

### Дополнительные контакты положения – АUP

Контакты, которые обеспечивают вывод информации о положении автоматического выключателя относительно фиксированной части во втычном или выкатном исполнении. Имеются два типа контактов положения (AUP), на 250 В перем./пост. тока и 24 В пост. тока:

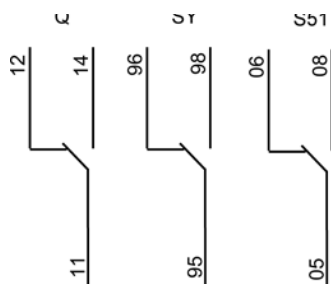


Дополнительный контакт положения

- контакт сигнализации об установленном положении выключателя для всех втычных и выкатных автоматических выключателей Tmax XT, располагается в фиксированной части;
- контакт сигнализации об извлеченном положении выключателя для всех выкатных автоматических выключателей Tmax XT2 и XT4, устанавливается сбоку на подвижной части выкатного исполнения.

Информация по электрическим характеристикам контактов приведена в таблицах выше «Дополнительные контакты 250 В перем./пост. тока» и «Дополнительные контакты 24 В пост. тока».

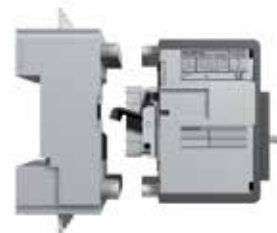
Автоматический выключатель		Кол-во контактов положения «установлен»	Кол-во контактов положения «извлечен»
XT1	3/4 полюса	4	–
XT2	3 полюса	2	2
	4 полюса	4	
XT3	3/4 полюса	4	–
XT4	3/4 полюса	4	2



### Втычной автоматический выключатель с контактом установленного положения



S75I=104



S75I=102

### Выкатной автоматический выключатель с контактами положения «установлен» – «извлечен»



S75I=102  
S75E=144



S75I=102  
S75E=144



S75I=104  
S75E=142



Контакты опережающего действия в поворотной рукоятке



Дополнительные опережающие контакты внутри автоматического выключателя и разъем



Моторный привод прямого действия (MOD)

### Дополнительные опережающие контакты – AUE

Контакты опережения **замыкания**: позволяют обеспечить электропитанием реле минимального напряжения с опережением относительно момента замыкания силовых контактов в соответствии со стандартами IEC 60204-1, VDE 0113.

Контакты опережения **размыкания**: позволяют заранее отсоединить любые электронные устройства, подключенные к системе, которые могли бы быть повреждены из-за перенапряжений, возникающих при размыкании автоматического выключателя.

Дополнительные опережающие контакты замыкания/размыкания могут быть следующими:

- контакты, установленные в поворотных рукоятках управления прямого действия и на дверь щита для всех автоматических выключателей Tmax XT (макс. два контакта на 400 В):
  - в варианте с подключенными проводами длиной 1 м (тип – AWG20);
  - доступны отдельные коды для выкатных исполнений, которые включают в себя разъем для подвижной и фиксированной части.
- контакты, устанавливаемые в стационарных трех- и четырехполюсных автоматических выключателях Tmax XT2 и XT4 (макс. два дополнительных контакта 250 В). Этот тип опережающих контактов поставляется с разъемом для установки на левой стороне автоматического выключателя для упрощения подсоединения внешних цепей (тип провода – AWG20). Установка контактов в 4-х полюсный выключатель исключает возможность использования расцепителя токов утечки на землю RC Sel.

Информация по электрическим характеристикам контактов приведена в таблицах выше «Дополнительные контакты 250 В перем./пост. тока» и «Дополнительные контакты 400 В перем. тока».

### Моторные приводы

Предназначены для управления размыканием и замыканием автоматического выключателя:

- дистанционно, с помощью электронного управления;
- локально, непосредственно с передней панели, с помощью специального механизма.

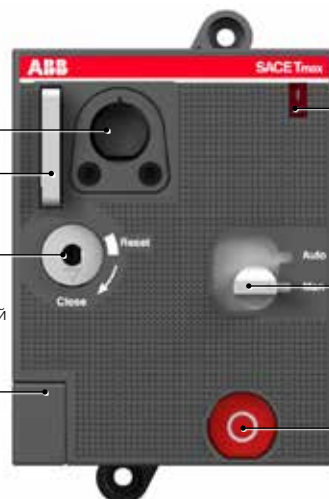
#### Моторный привод прямого действия MOD

Место для замка с ключом  
(в поставку не входит)

Устройство блокировки  
под навесной замок

Гнездо для рукоятки  
ручного управления

Местонахождение рукоятки  
ручного управления: под крышкой  
также находится вращающийся  
переключатель термомагнитного  
расцепителя защиты



Индикация состояния  
выключателя разомкнут/замкнут

Переключатель режимов  
Автоматический (AUTO) –  
Ручной (MANUAL)

Кнопка тестирования  
срабатывания выключателя

Моторный привод прямого действия для выключателей XT1 и XT3 поставляется в комплекте с:

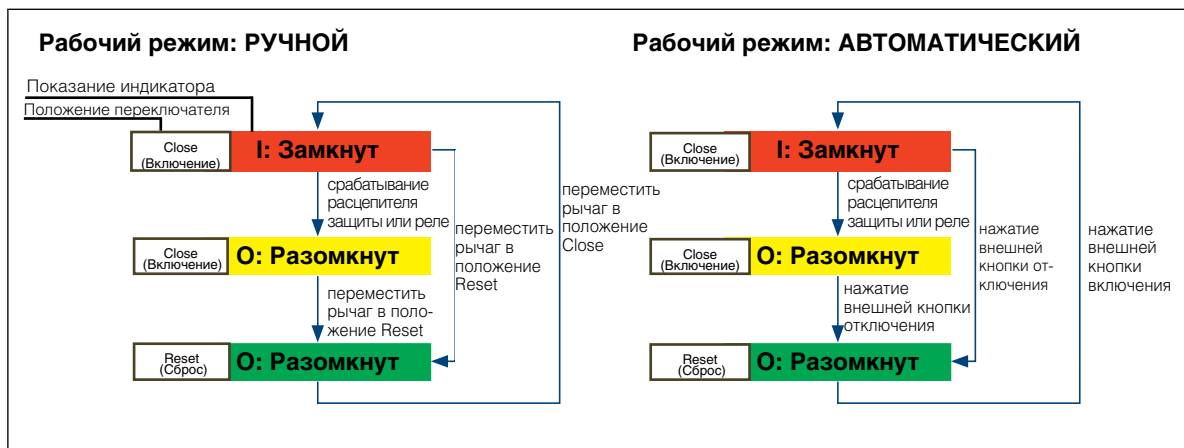
- проводами длиной 1 м;
- фланцем для замены стандартного фланца, поставляемого с автоматическим выключателем;
- устройством блокировки выключателя и привода в отключенном состоянии, под навесной замок. Позволяет использовать до трёх замков с диаметром дужки 8 мм;
- дополнительными контактами (AUX-MO), которые выдают сигнал о режиме управления моторного привода (ручной или автоматический);
- (по запросу) моторный привод может быть оснащен замком с ключом (см. раздел «Замки и блокировки» в главе «Механические аксессуары»).

# Аксессуары

## Электрические аксессуары

Описание работы привода:

- переключатель на передней панели привода MOD используется для выбора рабочего режима:
  - АВТОМАТИЧЕСКИЙ (AUTO): в этом положении автоматический выключатель может быть замкнут только дистанционно с помощью электрического импульса, в то время как команда размыкания выполняется как дистанционно, так и вручную;
  - РУЧНОЙ (MANUAL): в этом положении автоматический выключатель может быть разомкнут/замкнут только с передней панели привода с помощью специальной рукоятки, которая расположена в своем гнезде в корпусе привода;
- работа моторного привода с дистанционным управлением также гарантируется при подаче команд размыкания/замыкания постоянного действия;
- циклы управления, показанные на следующей схеме, зависят от электрической схемы сброса после срабатывания расцепителя, выбранной заказчиком (см. электрические схемы сброса в главе «Электрические схемы»).



### Моторные приводы MOE и MOE-E

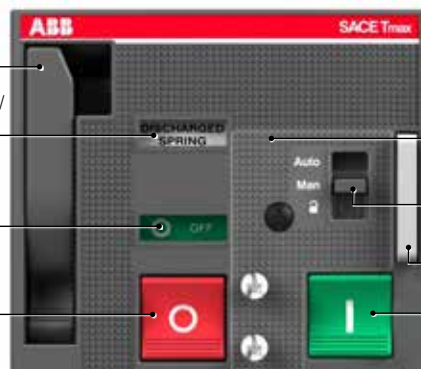


Моторный привод со взводом пружин (MOE или MOE-E)

Рукоятка ручного взвода пружин  
Сигнализация состояния пружин: пружины взведены (charged spring)/разряжены (discharged spring)

Сигнализация состояния автоматического выключателя замкнут (ON) – разомкнут (OFF)

Кнопка размыкания



Стандартная прозрачная блокировка переключателя в одном из положений (Auto/Man)

Переключатель режимов Автомат (Auto) – Ручной (Man) – Блокировка

Устройство блокировки под навесной замок

Кнопка замыкания

Моторный привод MOE или MOE-E для автоматических выключателей XT2 и XT4 поставляется в комплекте с:

- проводами длиной 1 м;
- разъемом для фиксированной и подвижной частей выкатных выключателей; Если моторный привод используется со стационарными или втычными автоматическими выключателями, разъем можно легко отсоединить;
- фланцем для замены стандартного фланца, поставляемого с автоматическим выключателем;
- устройством блокировки выключателя и привода в отключенном состоянии, под навесной замок. Позволяет использовать до трёх замков с диаметром дужки 8 мм;
- прозрачной блокировкой переключателя режимов Автоматический (Auto) – Ручной (Man.);
- дополнительными контактами (AUX-MO), которые выдают сигнал о режиме управления моторного привода (ручной или дистанционный);

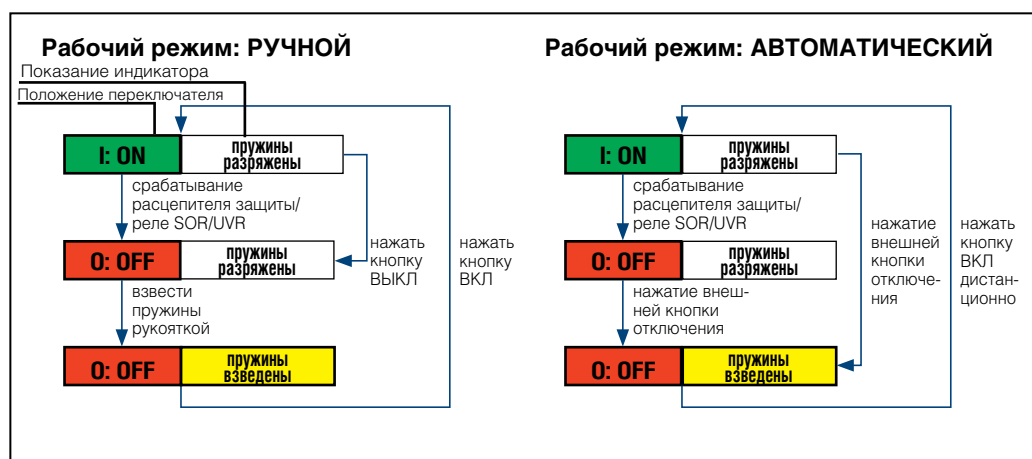
- (по запросу) моторный привод может быть оснащен замком с ключом (см. раздел «Замки и блокировки» в главе «Механические аксессуары»);
- (по запросу) моторный привод может быть оснащен замком для блокировки ручного управления MOE-M (см. раздел «Замки и блокировки» в главе «Механические аксессуары»).

Описание работы привода:

- переключатель на передней панели привода MOE используется для выбора рабочего режима:
  - АВТОМАТИЧЕСКИЙ (AUTO): в этом положении кнопка включения на передней панели привода заблокирована. Автоматический выключатель может быть замкнут только дистанционно с помощью электрического импульса, в то время как команда размыкания выполняется как дистанционно, так и вручную;
  - РУЧНОЙ (MANUAL): автоматический выключатель может быть разомкнут/замкнут только с передней панели привода с помощью соответствующих кнопок;
  - БЛОКИРОВКА: в этом положении автоматический выключатель находится в разомкнутом состоянии. Это состояние можно зафиксировать навесными замками;
- работа моторного привода с дистанционным управлением также гарантируется при подаче команд размыкания/замыкания постоянного действия. После подачи команды размыкания моторный привод выполнит следующую (постоянную) команду замыкания, когда операция размыкания будет полностью выполнена. Аналогично, привод принимает команду размыкания после выполнения предыдущей операции замыкания;
- циклы управления, показанные на следующей схеме, зависят от электрической схемы сброса после срабатывания расцепителя, выбранной заказчиком (см. электрические схемы сброса в главе «Электрические схемы»).

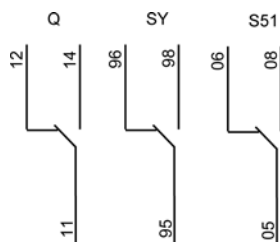
При применении электронных расцепителей защиты Ekip LSI, Ekip LSIG или Ekip M-LRIU с модулем Ekip Com можно использовать моторный привод MOE-E вместо моторного привода MOE.

Моторный привод MOE-E позволяет использовать цифровые сигналы от системы диспетчеризации и управления с помощью расцепителя и контактов модуля Ekip Com и преобразовывать их в управляющие воздействия на моторный привод. Все характеристики моторного привода MOE, указанные выше, действительны также и для моторного привода MOE-E.



# Аксессуары

## Электрические аксессуары



Изменение состояния контактов: Q (разомкнут/замкнут), SY (срабатывание) S51, (срабатывание защиты)

### Выключатель с приводом МОЕ (режим управления – Manual, Ручной)

Нормальная работа	Выключатель замкнут	Q=14	SY=96	S51=06	
	При нажатии на красную кнопку выключатель срабатывает	Q=12	SY=98	S51=06	
	Взвод пружин, выключатель переходит в состояние «разомкнут»	Q=12	SY=96	S51=06	
	При нажатии на зеленую кнопку выключатель замыкается	Q=14	SY=96	S51=06	
	Разъединение, вызванное: – реле отключения SOR; – реле мин. напряжения UVR; – проверкой срабатывания (нажатие на кнопку Test).	Выключатель замкнут	Q=14	SY=96	S51=06
	Выключатель сработал	Q=12	SY=98	S51=06	
Разъединение, вызванное срабатыванием одной из функций защит	Взвод пружин, выключатель переходит в состояние «разомкнут»	Q=12	SY=96	S51=06	
	При нажатии на зеленую кнопку выключатель замыкается	Q=14	SY=96	S51=06	
	Выключатель замкнут	Q=14	SY=96	S51=06	
	Выключатель сработал	Q=12	SY=98	S51=08	
	Взвод пружин, выключатель переходит в состояние «разомкнут»	Q=12	SY=96	S51=06	
	При нажатии на зеленую кнопку выключатель замыкается	Q=14	SY=96	S51=06	

### Выключатель с приводом МОЕ (режим управления – Auto, Автоматический)

Нормальная работа	Выключатель замкнут	Q=14	SY=96	S51=06
	По дистанционной команде отключения выключатель размыкается	Q=12	SY=98	S51=06
	По дистанционной команде включения выключатель замыкается	Q=14	SY=96	S51=06
Разъединение, вызванное: – реле отключения SOR; – реле мин. напряжения UVR; – проверкой срабатывания (нажатие на кнопку Test).	Выключатель замкнут	Q=14	SY=96	S51=06
	Выключатель сработал	Q=12	SY=98	S51=06
	По дистанционной команде отключения выключатель размыкается	Q=12	SY=96	S51=06
	По дистанционной команде включения выключатель замыкается	Q=14	SY=96	S51=06
Разъединение, вызванное срабатыванием одной из функций защит	Выключатель замкнут	Q=14	SY=96	S51=06
	Выключатель сработал	Q=12	SY=98	S51=08
	По дистанционной команде отключения выключатель размыкается	Q=12	SY=96	S51=06
	По дистанционной команде включения выключатель замыкается	Q=14	SY=96	S51=06

Электрические характеристики	МОД			МОЕ и МОЕ-E	
Номинальное напряжение, Un	[В]	–	24 пост. тока	–	24 пост. тока
	[В]	–	48...60 пост. тока	–	48...60 пост. тока
	[В]	110...125 перем. тока	110...125 пост. тока	110...125 перем. тока	110...125 пост. тока
	[В]	220...250 перем. тока	220...250 пост. тока	220...250 перем. тока	220...250 пост. тока
	[В]	380...440 перем. тока	–	380...440 перем. тока	–
	[В]	480...525 перем. тока	–	480...525 перем. тока	–
Рабочее напряжение	[% Un]	МИН=85% Un; МАКС=110% Un			
Пусковая потребляемая мощность Ps	[ВА – Вт]	≤ 500	≤ 500	≤ 300	≤ 300
Потребляемая мощность Pc	[ВА – Вт]	≤ 300	≤ 300	≤ 150	≤ 150
Рабочая частота переменного тока	[Гц]	50, 60			
	размыкание [с]	< 0,1			
	замыкание [с]	< 0,1			
Время <sup>(1)</sup>	сброс [с]	< 0,1			
		< 3			
Срок службы	[кол-во операций]	25000			
Минимальная длительность импульса управления на размыкание и замыкание	[мс]	≥ 150			

<sup>(1)</sup> Общее время, от получения сигнала до его исполнения выключателем.



Штепсельный разъем для установки на монтажной панели

## Разъемы для электрических аксессуаров

### Втычной автоматический выключатель

В автоматических выключателях Tmax XT втычного исполнения цепи дополнительных электрических аксессуаров можно разъединять с помощью двух разных типов разъемов:

- штепсельный разъем для крепления на монтажной панели: для XT1, XT2, XT3, XT4;
- разъем, одна часть которого закрепляется на задней стороне выключателя, а ответная часть – в корзине втычного исполнения: для XT2, XT4.

### Штепсельные разъемы для установки на монтажной панели

Для упрощения подсоединения/отсоединения вспомогательных цепей электрические аксессуары можно подключить к одному или нескольким штепсельным разъемам, установленным на монтажной панели в шкафу.

Можно использовать 3, 6, 9 и 15-штырьковые разъемы. Провода подсоединяются к разъему/отсоединяются от разъема быстро и просто без использования специальных инструментов.

При определении типов необходимых разъемов следует учитывать количество проводов для каждого электрического аксессуара.

Аксессуар	Кол-во проводов
SOR, PS-SOR, UVR, внешняя нейтраль, датчик PTC	2
контакт SA или 1 AUX	3
внешнее питание 24 В, AUE, PR212CI	4
MOE-E	5
Ekip Com, расцепитель токов утечки	6
MOE (с контактом AUX-MO), MOD (с контактом AUX-MO)	7

### Разъем, закрепляемый на задней стороне автоматического выключателя и в фиксированной части

Только в автоматических выключателях Tmax XT2 и XT4 втычного исполнения вспомогательные цепи могут быть автоматически отсоединены с помощью разъема, установленного на задней стороне автоматического выключателя и в фиксированной части втычного исполнения.

12-штырьковый разъем может использоваться только с аксессуарами, работающими при напряжении не более 250 В перем./пост. тока. Провода подсоединяются к разъему/отсоединяются от разъема быстро и просто без использования специальных инструментов. Монтаж выполняется заказчиком.



Разъем на задней стороне подвижной части



Ответная часть разъема в фиксированной части втычного исполнения



Применение разъема выкатного исполнения для аксессуаров

### Выкатной автоматический выключатель

Если используются выкатные автоматические выключатели, необходимо выбирать коды заказа электрических аксессуаров, специально предназначенных для данного исполнения. Аксессуар с таким кодом будет изготовлен с подключенными проводами и разъемом, одна часть которого будет крепиться на подвижной части (самом выключателе), а ответная часть – на боковой стороне фиксированной части. При заказе моторного привода MOE всегда поставляются разъемы для фиксированной и подвижной частей, так как не существует специального кода для выкатного исполнения.

Разъемы электрических аксессуаров для выкатного исполнения должны устанавливаться с правой стороны выключателя в гнездах, выполненных на боковой направляющей фиксированной части.

# Аксессуары

## Электрические аксессуары

Этот тип разъема обеспечивает автоматическое отсоединение вспомогательных цепей, когда выключатель выкачен из фиксированной части.  
Если заказчик желает подготовить электропроводку фиксированной части до получения подвижной части, то разъемы для монтажа в фиксированной части можно заказать в качестве запасных частей.

### Расцепители токов утечки на землю

Автоматические выключатели и выключатели-разъединители рассчитаны на подключение расцепителей токов утечки на землю.

Автоматические выключатели дифференциального тока, полученные из автоматического выключателя, известны как «комбинированные» выключатели; это означает, что наряду с типичными функциями защиты от перегрузок и коротких замыканий они также обеспечивают защиту людей и защиту от токов утечки на землю, от прямого и косвенного прикосновения, а также от возгорания.

Выключатели дифференциального тока, полученные из выключателя-разъединителя, это «чистые» выключатели токов утечки на землю, то есть они обеспечивают только защиту от дифференциальных токов, а не типовые для автоматических выключателей функции защиты. «Чистые» дифференциальные выключатели чувствительны к току повреждения на землю и, в общих случаях, применяются как главные выключатели-разъединители в малых распределительных щитах конечных пользователей.

Использование «чистых» и «комбинированных» автоматических выключателей токов утечки на землю обеспечивает непрерывный контроль состояния изоляции установки. При этом гарантируется эффективная защита от возгорания и взрыва, и если устройства защиты имеют уставку срабатывания  $I_{\Delta n} \leq 30 \text{ mA}$ , они также защищают людей при прямом и косвенном прикосновении, обеспечивая обязательные меры защиты от поражения персонала электрическим током в соответствии со стандартами и предписаниями.

Расцепители токов утечки на землю соответствуют требованиям следующих стандартов:

- IEC 60947-2, Приложение B;
- IEC 61000: для защиты от ложного срабатывания.

Расцепители токов утечки на землю, которые могут использоваться с автоматическими выключателями серии Tmax XT, указаны ниже:

	XT1		XT2		XT3		XT4	
	3п	4п	3п	4п	3п	4п	3п	4п
RC Inst	F	F			F	F		
RC Sel для XT1-XT3	F	F			F	F		
RC Sel 200		F						
Rc Sel XT2-XT4				F-P-W				F-P-W
RC Тип B						F		

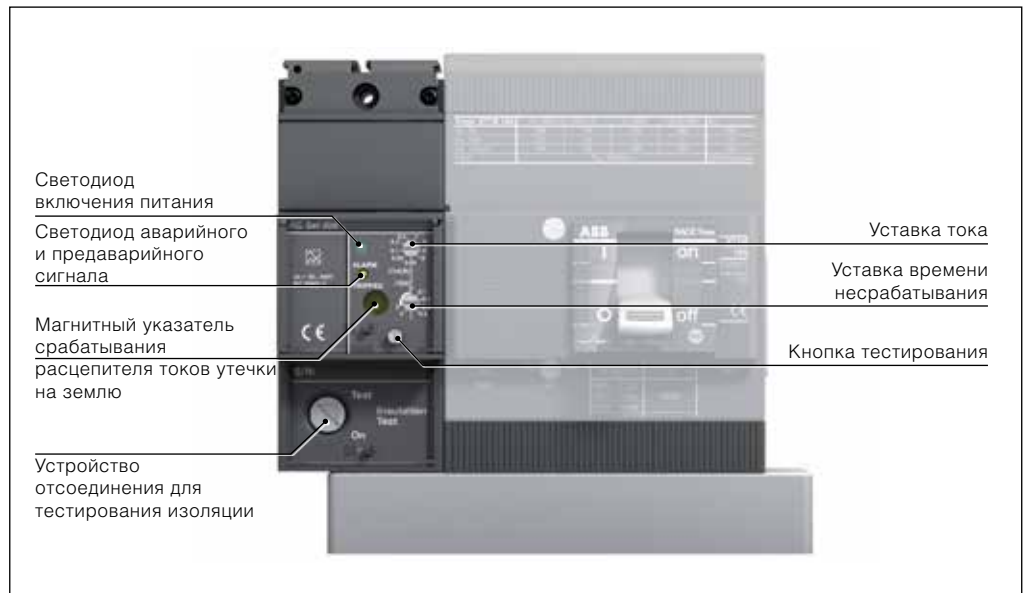
F = стационарный, P = втычной, W = выкатной

Все расцепители токов утечки на землю Tmax XT:

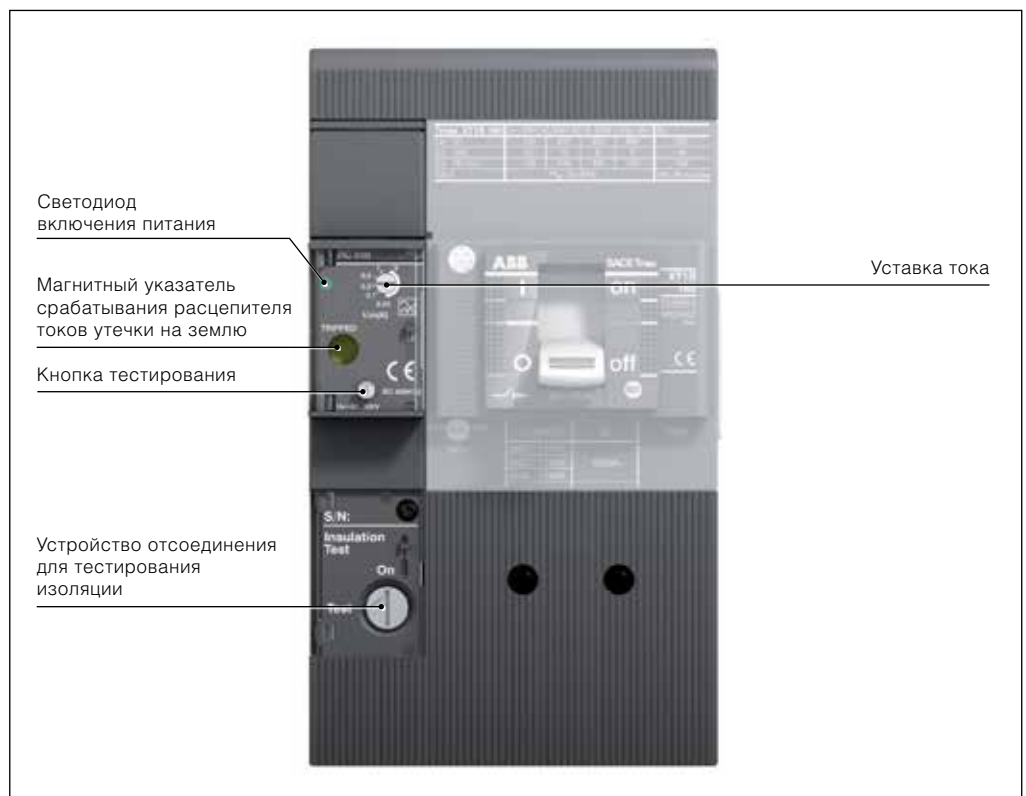
- разработаны с использованием микропроцессоров и воздействуют на механизм расцепления автоматического выключателя посредством отключающего электромагнита (поставляемого с расцепителем токов утечки на землю и также доступного в качестве запасной части), размещаемого в специальном гнезде третьего полюса, слева от рычага управления;
- не требуют вспомогательного электропитания, так как запитываются непосредственно от защищаемых линий;
- подводить питание можно как сверху, так и снизу;
- гарантированно функционируют даже при одной фазе с нейтралью или только двух фазах, на которые подается напряжение, а также при наличии однонаправленного пульсирующего тока с постоянной составляющей (минимальное действующее значение «фаза-нейтраль» равно 85 В);
- допускают всевозможные комбинации подключения, при условии подсоединения нейтрали к первому слева полюсу в четырехполюсном исполнении (для гарантированного срабатывания).

### Расцепители токов утечки на землю RC Sel 200 (тип A) XT1

Благодаря малой высоте расцепитель токов утечки на землю RC Sel 200 может устанавливаться в 200 мм модулях. Кроме того, специальная форма расцепителя сокращает общий размер установки, если два или большее количество блоков устанавливаются рядом друг с другом.



### Расцепители токов утечки на землю RC Inst для XT1 и XT3

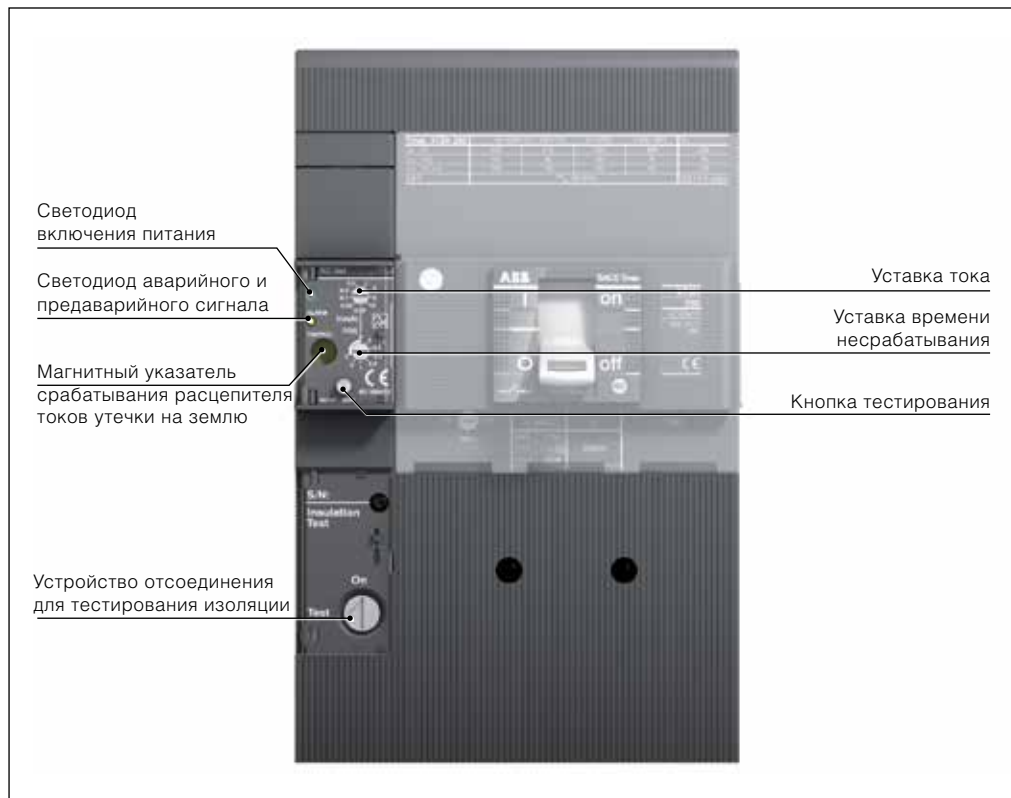




# Аксессуары

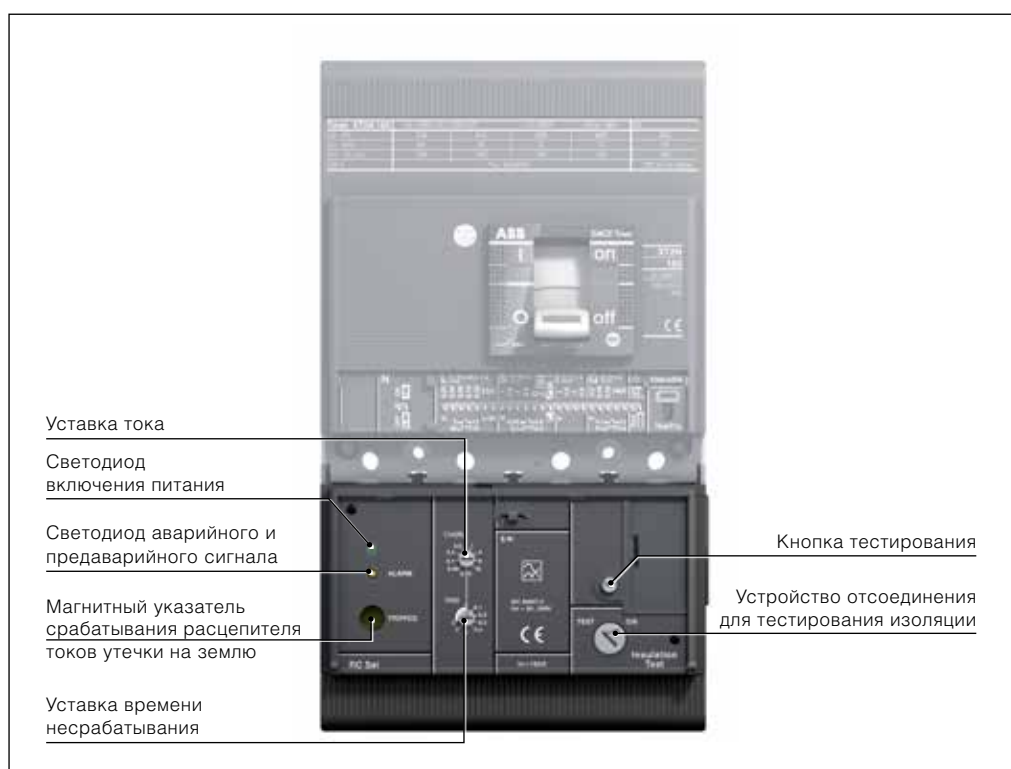
## Электрические аксессуары

### Расцепители токов утечки на землю RC Inst, RC Sel (тип A) для XT1 и XT3



Только в стационарном исполнении для выключателей XT1 и XT3 с расцепителями токов утечки RC Inst или RC Sel возможно применение задних выводов, обозначаемых как "комплект 4p RC Rear".

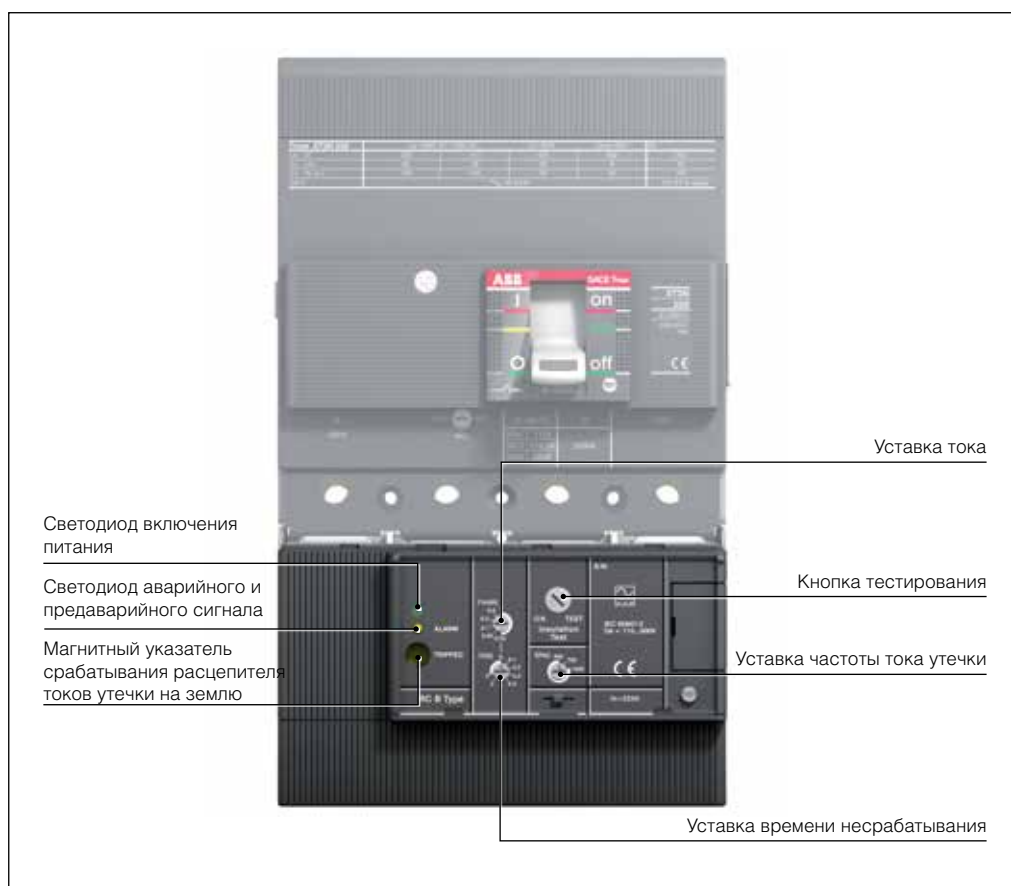
### Расцепители токов утечки на землю RC Sel (тип A) для XT2 и XT4



Стационарный расцепитель токов утечки на землю RC Sel можно легко преобразовать:

- во втычное исполнение:
  - путем заказа комплекта для преобразования расцепителя токов утечки на землю из стационарного исполнения во втычное исполнение;
- в выкатное исполнение:
  - путем заказа комплекта для преобразования расцепителя токов утечки на землю из втычного исполнения в выкатное исполнение. В этом комплекте содержится отключающая катушка выкатного расцепителя токов утечки на землю для замены отключающей катушки, поставленной с устройством стационарного исполнения. Реле отключения выкатного расцепителя токов утечки на землю содержит как разъем для подвижной части, так и разъем для фиксированной части. Для выключателей типоразмера 160 А максимально допустимый ток снижается до 135 А. Для типоразмера 250 А допустимый ток снижается до 210 А.

С расцепителями токов утечки RC Sel для выключателей XT2 и XT4 можно использовать выводы, применяемые как для стационарных выключателей, так и для фиксированных частей втычных и выкатных исполнений.



### Расцепитель токов утечки на землю RC B Type (тип B) для XT3

Расцепитель токов утечки на землю RC B Type, который должен применяться вместе с автоматическим выключателем XT3, имеет следующие свойства:

- он соответствует режиму работы типа B, что гарантирует чувствительность к токам утечки на землю с переменной, пульсирующей и постоянной составляющими (IEC 60947-1, IEC 60947-2 Приложение B, IEC 60755);
- возможен выбор максимального значения порога чувствительности к частоте тока утечки на землю (3 уставки: 400 – 700 – 1000 Гц). Поэтому расцепитель токов утечки на землю может быть адаптирован к различным требованиям промышленных установок в соответствии с ожидаемыми частотами тока повреждения на стороне нагрузки расцепителя. Типовые установки, для которых может понадобиться предельная величина частоты, отличная от стандартной (50-60 Гц), это сварочные агрегаты, используемые в автомобильной промышленности (1000 Гц), оборудование в текстильной промышленности (700 Гц) и в аэропортах, а также трехфазные электроприводы (400 Гц).

# Аксессуары

## Электрические аксессуары

Электрические характеристики	РАСЦЕПИТЕЛИ ТОКОВ УТЕЧКИ НА ЗЕМЛЮ				
	RC Sel 200 мм XT1	RC Inst XT1-XT3	RC Sel XT1-XT3	RC Sel XT2-XT4	RC Тип В XT3
Первичное рабочее напряжение [В]	85...500	85...500	85...500	85...690	110...500
Рабочая частота [Гц]	45...66	45...66	45...66	45...66	45...66
Частота тока повреждения [Гц]	50-60	50-60	50-60	50-60	400-700-1000
Работоспособность схемы тестирования [В]	85...500	85...500	85...500	85...500	110...500
Номинальный рабочий ток [А]	до 160	до 160 XT1 до 250 XT3	до 160 XT1 до 250 XT3	до 160 XT2 <sup>(2)</sup> до 250 XT4 <sup>(2)</sup>	до 225
Регулируемые пороги срабатывания [А]	0,03-0,05-0,1-0,3 0,5-1-3-5-10	0,03-0,1-0,3 0,5-1-3	0,03-0,05-0,1-0,3 0,5-1-3-5-10	0,03-0,05-0,1-0,3 0,5-1-3-5-10	0,03-0,05-0,1 0,3-0,5-1
Селективный тип S	■	-	■	■	■
Регулируемая выдержка времени для НЭСрабатывания [с] при 2хI <sub>Δn</sub>	мгновенное срабатывание 0,1-0,2-0,3- 0,5-1-2-3 <10 Вт при 500 В перем. тока	мгновенное срабатывание	мгновенное срабатывание 0,1-0,2-0,3- 0,5-1-2-3 <10 Вт при 500 В перем. тока	мгновенное срабатывание 0,1-0,2-0,3- 0,5-1-2-3 <5 Вт при 500 В перем. тока	мгновенное срабатывание 0-0,1-0,2-0,3- 0,5-1-2-3 <10 Вт при 500 В перем. тока
Отключающая катушка с переключающим контактом для сигнализации срабатывания	■	■	■	■	■
Вход для дистанционной команды размыкания	■	-	■	■	■
НО контакт для предаварийной сигнализации	■	-	■	■	■
НО контакт для аварийной сигнализации	■	-	■	■	■
Предаварийная индикация при токе от 25% I <sub>Δn</sub> . Непрерывное свечение желтого светодиода	■	-	■	■	■
Аварийная индикация временной выдержки при токе 75% I <sub>Δn</sub> . Мигающий желтый светодиод <sup>(1)</sup>	■	-	■	■	■
Тип А для импульсного переменного тока, Тип АС для переменного тока	■	■	■	■	■
Тип В для импульсного тока и при наличии постоянной составляющей	-	-	-	-	■

<sup>(1)</sup> Уровень 90% для I<sub>Δn</sub> = 30 мА.

<sup>(2)</sup> Втычная и выкатная версия: для типоразмера 160 А максимально допустимый ток составляет 135 А; для типоразмера 250 А максимально допустимый ток составляет 210 А.



Торойд для обнаружения тока утечки с помощью RCQ020/A и RCQ020/P

### Щитовые реле SACE RCQ020/A и RCQ020/P для защиты от токов утечки на землю (тип А)

Автоматические выключатели Tmax XT могут также использоваться в сочетании с реле токов утечки на землю RCQ020 с отдельным торойдом, устанавливаемым на линейных проводах (блок RCQ020/A требует вспомогательного питания, блок RCQ020/P имеет автономное питание).

Благодаря широкому диапазону настроек щитовое реле пригодно:

- для применений с особо ограниченными условиями установки, такими как уже установленные автоматические выключатели или ограниченное пространство в отсеке автоматического выключателя;
- для создания системы защиты от токов утечки на землю, скоординированной с различными уровнями распределения, от главного распределительного щита и до конечного потребителя;
- для применений, где требуется защита от токов утечки на землю с низкой чувствительностью, например, в частично (по току) или полностью (по времени) селективных цепях;
- для высокочувствительных применений (физиологическая чувствительность) для защиты персонала от прямых контактов.

Благодаря современной электронике, которая не требует вспомогательного питания щитовое реле RCQ020/P способно обнаруживать утечку тока от 30 мА до 30 А и работать с регулировкой от мгновенного срабатывания и до срабатывания с задержкой 5 с. Механизм размыкания – непрямого действия, воздействует на механизм расцепления автоматического выключателя посредством реле отключения или реле минимального напряжения самого автоматического выключателя.

Команда размыкания на автоматический выключатель (выдержка срабатывания) может временно блокироваться, либо автоматический выключатель может быть отключен дистанционно с помощью устройства RCQ020.

При заказе следует указать следующее оборудование:

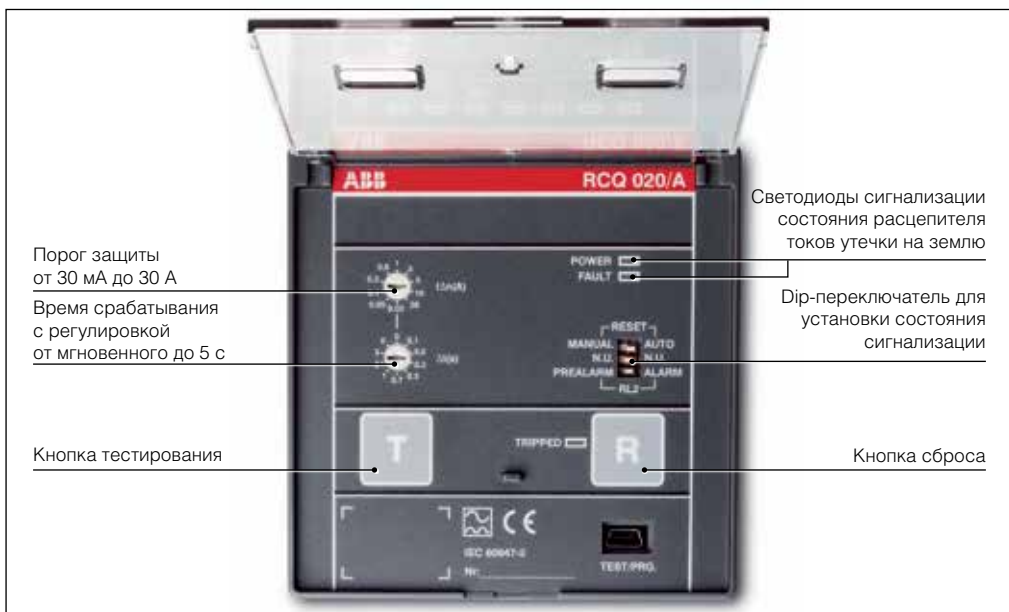
- устройство RCQ020/A или RCQ020/P;
- реле отключения (SOR) или реле минимального напряжения (UVR) автоматического выключателя для установки в соответствующем гнезде в левом полюсе самого автоматического выключателя;
- замкнутый торойд, который можно использовать для кабелей и шин, выбираемый из предлагаемых устройств, с диаметром от 60 мм до 185 мм.

# Аксессуары

## Аксессуары для электронных расцепителей защиты

Имеется следующая сигнализация:

- светодиод индикации состояния расцепителя токов утечки на землю (указывает наличие питания); RCQ020 имеет функцию самодиагностики, благодаря которой щитовое реле RCQ020 подает команду на отключение автоматического выключателя при отсутствии вспомогательного напряжения;
- светодиод для сигнализации о неисправностях;
- светодиод для сигнализации о срабатывании расцепителя токов утечки на землю;
- предаварийные сигналы/аварийные сигналы/сигналы срабатывания защиты.
- светодиодный индикатор тока утечки на лицевой панели RCQ020/P



### Щитовое реле защиты от токов утечки на землю RCQ020/A и RCQ020/P

Напряжение питания	перем. ток [В]	115–230...415
Рабочая частота	[Гц]	45+66 Гц
Потребляемый пусковой ток	при 115 В перем. тока	500 мА на 50 мс
	при 230 В перем. тока	150 мА на 50 мс
	при 415 В перем. тока	100 мА на 50 мс
Потребляемая мощность		2 [ВА] / 2 [Вт]
Уставки порога срабатывания $I_{\Delta n}$	[А]	0,03–0,05–0,1–0,3–0,5–1–3–5–10–30
Регулировка времени срабатывания	[с]	мгновенное – 0,1–0,2–0,3–0,5–0,7–1–2–3–5
Предаварийный порог срабатывания	x $I_{\Delta n}$	25%
Тип А для импульсного переменного тока		
<b>Сигналы</b>		
Визуальная сигнализация питания устройства		■
Визуальная сигнализация нерабочего состояния/отсутствия конфигурации устройства		■
Визуальная сигнализация защиты от токов утечки на землю		■
Визуальная сигнализация значения тока утечки		■
Электрический аварийный/предаварийный сигнал		■
Электрический сигнал срабатывания защиты		■
<b>Дистанционное управление</b>		
Команда размыкания с дистанционным управлением		■
Команда сброса с дистанционным управлением		■
<b>Рабочие характеристики замкнутых тороидальных трансформаторов</b>		
Тороидальный трансформатор $\varnothing$ 60 [мм]	[А]	$I_n$ макс. = 250 А; чувствительность 0,03...30 А
Тороидальный трансформатор $\varnothing$ 110 [мм]	[А]	$I_n$ макс. = 400 А; чувствительность 0,03...30 А
Тороидальный трансформатор $\varnothing$ 185 [мм]	[А]	$I_n$ макс. = 800 А; чувствительность 0,1...30 А
Подключение к тороидальному трансформатору		С помощью 4 экранированных или витых проводов. Максимальная длина: 15 м
Габаритные размеры реле Ш x В x Г	[мм]	96 x 96 x 77
Размеры отверстия для установки в дверце	[мм]	92 x 92
Стандарт		IEC 60947-2 Приложение М

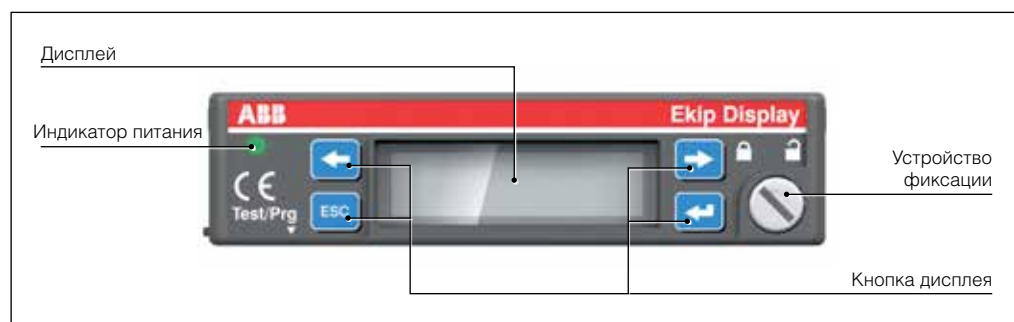
# Аксессуары

## Аксессуары для электронных расцепителей защиты

	Аксессуары для электронных расцепителей защиты			
	Дисплей Ekip Display	Светодиодный индикатор Ekip LED Meter	SACE PR212/CI	Датчик внешней нейтрали
<b>Защита распределительных сетей</b>				
Ekip LS/I	-	-	-	-
Ekip I	-	-	-	-
Ekip LSI	■	■	-	■
Ekip LSIG	■	■	-	■
<b>Защита электродвигателя</b>				
Ekip M-I	-	-	-	-
Ekip M-LIU	-	-	-	-
Ekip M-LRIU	■	■	■	-
<b>Защита генератора</b>				
Ekip G-LS/I	-	-	-	-
<b>Защита нейтрали увеличенного размера</b>				
Ekip N-LS/I	-	-	-	-

### Дисплей Ekip Display

Дисплей Ekip Display может быть установлен на передней панели электронного расцепителя защиты и отображает значения тока, аварийные сигналы и запрограммированные параметры защиты.

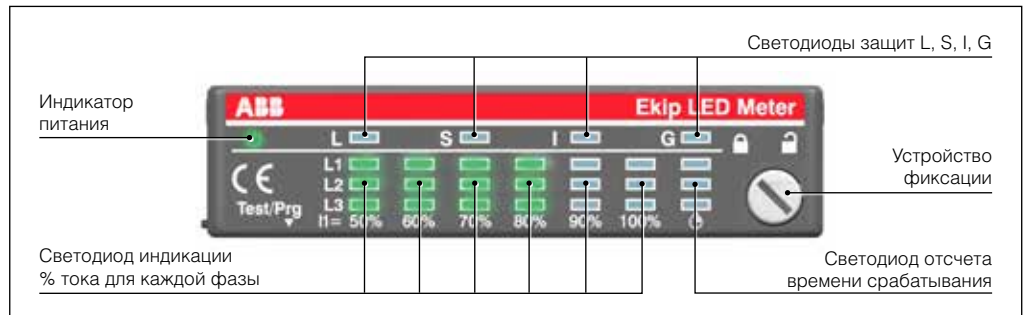


Основные характеристики:

- **монтаж:** дисплей Ekip Display легко устанавливается на передней панели электронных расцепителей защиты Ekip LSI, Ekip LISIG и Ekip M-LRIU. Он подсоединяется посредством тестового разъема на передней панели расцепителя защиты и надежно фиксируется благодаря специальному механизму. Этот механизм также обеспечивает практичный способ крепления аксессуаров к автоматическому выключателю во избежание нежелательного доступа к dip-переключателям. Монтаж можно выполнить в любых условиях, даже при закрытой дверце и при уже включенном и работающем электронном расцепителе защиты;
- **функции:** Ekip Display оснащен четырьмя кнопками для просмотра меню. Он работает в режиме автономного питания от тока  $I > 0,2 \times I_n$ , который проходит, по крайней мере, по одной фазе. Подсветка включается при наличии более высоких нагрузок, благодаря чему удобнее считывать отображаемую информацию. Подсветка всегда включена при наличии дополнительного питания электронного расцепителя защиты или при токе  $I > 0,4 \times I_n$ .  
Ekip Display:
  - отображает значения тока;
  - отображает уставки функций защиты в амперах или в In;
  - отображает защиту, которая вызвала срабатывание расцепителя и аварийный ток (только при наличии внешнего напряжения 24 В или блока Ekip TT);
  - обеспечивает возможность программирования порогов срабатывания и настройки параметров связи в системе коммуникации;
- **совместимость:** дисплей Ekip Display может быть установлен даже при уже установленных фронтальных аксессуарах, таких как моторный привод, поворотные рукоятки прямого действия и на дверь щита, и т.д. Блоки Ekip TT или Ekip T&P могут использоваться без демонтажа Ekip Display. На выключателях выкатного исполнения невозможно применение модуля Ekip Display.

## Светодиодный индикатор Ekip LED Meter

Светодиодный индикатор Ekip LED Meter может быть установлен на передней панели электронного расцепителя защиты для отображения величины тока и аварийных сигналов.



Основные характеристики:

- **монтаж:** светодиодный индикатор Ekip LED Meter легко монтируется на передней панели электронных расцепителей защиты Ekip LSI, Ekip LISIG и Ekip M-LRIU. Он подсоединяется посредством тестового разъема на передней панели расцепителя защиты и надежно фиксируется благодаря специальному механизму. Этот механизм также обеспечивает практичный способ крепления аксессуаров к автоматическому выключателю во избежание нежелательного доступа к dip-переключателям. Монтаж можно выполнить в любых условиях, даже при закрытой дверце и при уже включенном и работающем электронном расцепителе защиты;
- **функции:** светодиодный индикатор Ekip LED Meter обеспечивает точную индикацию значения тока, проходящего через расцепитель защиты. Эта индикация выполняется на шкале светодиодов. Благодаря их различным цветам можно визуально определить нормальную работу, предаварийное и аварийное состояние, обнаруженное автоматическим выключателем. Он работает в режиме автономного питания от тока  $I > 0,2 I_n$ , который протекает, по крайней мере, по одной фазе, или при наличии вспомогательного питания электронного расцепителя защиты;
- **совместимость:** светодиодный индикатор Ekip LED Meter может применяться при установленных фронтальных аксессуарах, таких как моторный привод, поворотные рукоятки прямого действия и на дверь щита. Блоки Ekip TT или Ekip T&P могут использоваться без демонтажа индикатора Ekip LED Meter. На выключателях выкатного исполнения невозможно применение модуля Ekip Display.



## Блок SACE PR212/CI для управления контактором

PR212/CI является интерфейсом, который позволяет расцепителю Ekip M-LRIU управлять контактором. Интерфейс PR212/CI может использоваться в сочетании с автоматическими выключателями XT2-XT4, оснащенными электронным расцепителем защиты Ekip M-LRIU для защиты двигателя.

Основные характеристики:

- **монтаж:** PR212/CI может быть установлен как на DIN-рейке, так и закреплен на дверце. Соединяется с электронным расцепителем защиты посредством специального разъема, который должен быть заказан в зависимости от исполнения автоматического выключателя;
- **функции:** расцепитель защиты должен быть установлен на «Нормальный режим», в этом случае размыкание контактора происходит при срабатывании защиты от перегрузки L, заклинивания ротора R или обрыва/перекоса фазы U.

# Аксессуары

## Аксессуары для электронных расцепителей защиты

### Датчик тока для внешней нейтрали

Датчик тока устанавливается на неразрывный проводник нейтрали. Он позволяет измерять протекающий ток для работы всех функций защиты.

Основные характеристики:

- **монтаж:** датчик тока внешней нейтрали доступен для трехполюсных автоматических выключателей XT2 и XT4 в стационарном/втычном и выкатном исполнении, оснащенных электронным расцепителем защиты Ekip LSI, Ekip LSIG. Датчик должен соединяться с расцепителем посредством специального разъема, который заказывается отдельно.

### Разъемы для расцепителя

Это разъемы, которые позволяют соединить электронный расцепитель защиты с внешними блоками или компонентами в электроустановке.

Доступны разъемы для автоматических выключателей в стационарном, втычном и выкатном исполнении.

Название разъема	Расцепители защиты
Разъем для внешней нейтрали	Ekip LSI - Ekip LSIG - Ekip E-LSIG
Разъем для PR212/CI	Ekip M-LRIU
Разъем для вспомогательного источника питания 24 В пост. тока	Ekip LSI – Ekip LSIG – Ekip M-LRIU - Ekip E-LSIG
Разъем для датчика PTC	Ekip M-LRIU
Разъем для измерения напряжения внешней нейтрали	Ekip E-LSIG

Разъем для дополнительного источника питания размещается в правой части корпуса выключателя и занимает два гнезда, предназначенных для дополнительных контактов. В связи с этим следует проверять совместимость с конфигурациями доп. контактов по специальным таблицам в окончании раздела «Аксессуары».



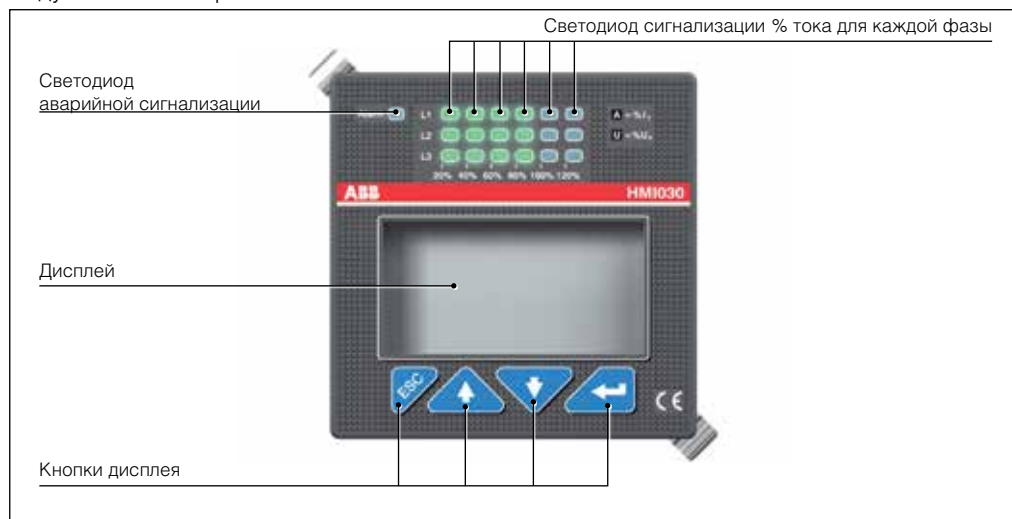
Разъем для дополнительного питания 24 В

# Аксессуары

## Устройства и системы коммуникации

### Интерфейс HMI030 на лицевой панели распределительного щита

Этот интерфейс может использоваться только с расцепителями защиты, оснащенными модулем связи Ekip Com.



Основные характеристики:

- **монтаж:** интерфейс HMI030 устанавливается и фиксируется защелками в дверце щита. При наличии значительных механических воздействий, интерфейс может быть закреплен с помощью поставляемых специальных зажимов. Он должен быть подключен непосредственно к расцепителю защиты Ekip LSI, Ekip LSIg, Ekip M-LRIU или Ekip E-LSIG, оснащенному модулем связи Ekip Com, с использованием последовательной линии связи. Для HMI030 требуется питание 24 В пост. тока;
- **функции:** интерфейс HMI030 состоит из графического дисплея и 4 кнопок для просмотра меню. Этот аксессуар позволяет просматривать:
  - измерения, выполненные расцепителем, к которому он подключен;
  - аварийные сигналы/события расцепителя.Благодаря высокому уровню точности, такому же как у расцепителя защиты, данное устройство способно заменить традиционные контрольно-измерительные приборы без каких-либо дополнительных трансформаторов тока.
- **передача данных:** HMI030 обладает двумя линиями связи, однако использоваться может только одна из них:
  - связь по протоколу Modbus;
  - связь по локальной шине передачи данных.Подключение расцепителей Ekip LSI, Ekip LSIg, Ekip M-LRIU или Ekip E-LSIG по локальной шине оставляет возможность задействовать шину Modbus расцепителя для связи с системой диспетчеризации. Схемы подключений такого типа приведены в соответствующем разделе.



# Аксессуары

## Аксессуары для тестирования и настройки

### Интерфейс связи Ekip Com

Модуль Ekip Com позволяет дистанционно управлять моторным приводом МОЕ-Е, определять состояние выключателя (Разомкнут/Замкнут/Сработал) и подключать к сети Modbus электронный расцепитель защиты.

Ekip Com предлагается в 2 вариантах: один вариант – для стационарного/втычного исполнения, и другой вариант – с разъемом для фиксированной и подвижной частей для автоматических выключателей выкатного исполнения.

Основные характеристики:

- **монтаж:** модуль Ekip Com устанавливается в соответствующее гнездо в правом полюсе автоматического выключателя с расцепителем Ekip LSI, Ekip LSIg или Ekip M-LRIU. Он фиксируется защелками, без применения винтов или инструментов. Модуль подключается к расцепителю с помощью специального кабеля, оснащенного направляющей для кабеля, чтобы сделать соединение более практичным и безопасным. Модуль подключается к линии Modbus через клеммник, к которому подсоединяется источник питания 24 В пост. тока, обеспечивающий питание как для модуля, так и для расцепителя защиты.
- **функции:** модуль Ekip Com позволяет дистанционно контролировать состояние автоматического выключателя и, совместно с моторным приводом МОЕ-Е, позволяет управлять им. Если модуль подключен к расцепителю защиты с возможностями передачи данных (Ekip LSI, Ekip LSIg или Ekip M-LRIU), появляется возможность посредством сети Modbus программировать настройки защиты и передавать измерения и аварийные сигналы в систему диспетчеризации. При подключении к интерфейсу HMI030 можно выводить эту информацию локально, на дверцу щита.

Подробности по способам подключения модуля Ekip Com к системам передачи данных приведены в главе «Системы диспетчеризации» раздела «Исполнения по типу защиты».

#### Интерфейс связи Ekip Com



### Интерфейс EP 010 – FBP

Интерфейс EP010 Fieldbus позволяет интегрировать автоматические выключатели Tmax XT в системы связи для осуществления контроля с помощью распространенных протоколов связи, таких как Profibus, DeviceNet и CANopen (кроме ModBus RTU, поддерживаемого модулем связи EkipCom).

Для реализации этой конфигурации сопряжение модуля EP010 с «внешней» стороны осуществляется с помощью интеллектуального разъема из семейства Field Bus Plug компании ABB, что позволяет выбрать нужный протокол, просто подобрав нужный разъем.

Основные характеристики:

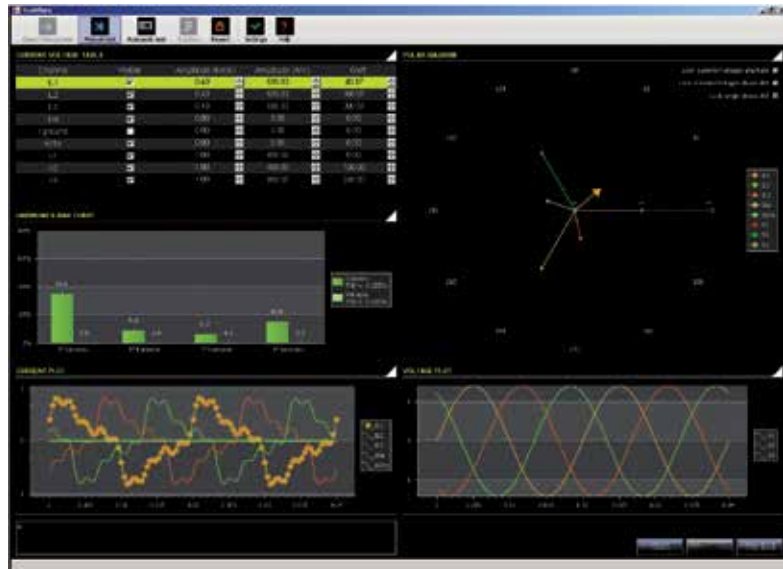
- **монтаж:** интерфейс EP010 позволяет подключить автоматические выключатели XT2 и XT4, оснащенные электронными расцепителями защиты Ekip LSI, Ekip LSIg или Ekip M-LRIU, к системе Fieldbus Plug. Соединения между интерфейсом EP010 и электронным расцепителем защиты выполняются с помощью аксессуара Ekip Com, а соединения между интерфейсом EP010 и сетью обеспечиваются заказчиком и зависят от используемой системы Fieldbus Plug. Разъем PDP22 рекомендуется применять при использовании протокола Profibus, а разъем DNP21 – при использовании протокола Device Net.

# Аксессуары

## Устройства и системы коммуникации

### Программное обеспечение Ekip Connect

ПО для настройки и диагностики изделий производства ABB SACE со связью по стандарту Modbus RTU. Данное ПО может использоваться на этапе ввода в эксплуатацию или для поиска и устранения неисправностей в уже работающей сети связи.



ПО Ekip Connect автоматически сканирует шину RS-485, обнаруживает все подключенные устройства и проверяет их конфигурацию, с контролем всех возможных комбинаций адресов, четности и скорости передачи данных. Простое нажатие на кнопку SCAN покажет:

- не отвечающие устройства;
- ошибки конфигурации;
- неправильные адреса и ошибки четности;
- ошибки электрических соединений (с электронным расцепителем защиты производства SACE);

благодаря чему обеспечивается полная диагностика сети передачи данных.

Благодаря этой удобной программе очень просто выполнить настройку сети связи Modbus. ПО Ekip Connect распространяется бесплатно, его можно загрузить с сайта BOL (<http://bol.it.abb.com>).

---

# Аксессуары

## Аксессуары для тестирования и настройки

---

### Екір Т&Р

Комплект Екір Т&Р предназначен для диагностики, настройки и тестирования электронных расцепителей защиты.



Устройство Екір Т&Р

Комплект состоит из следующих компонентов:

- устройство Екір Т&Р;
- устройство Екір ТТ;
- адаптер для расцепителей защиты Еmax и Тmax;
- кабель USB для подключения устройства к ПК;
- CD для установки ПО Екір Т&Р.

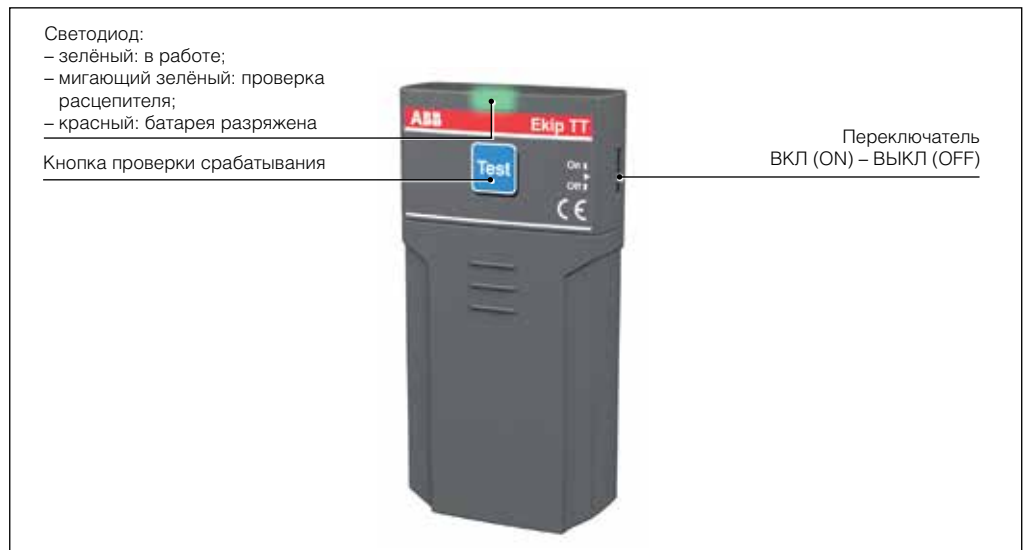


Комплект Екір Т&Р

Устройство Екір Т&Р подсоединяется с одной стороны к порту USB персонального компьютера, а с другой стороны, с помощью кабеля из комплекта поставки, к расцепителю защиты серии Тmax ХТ.

Устройство Екір Т&Р позволяет выполнять тесты расцепителя автоматически и вручную, а также выполнять проверку срабатывания функций защиты. Эти действия возможны только при непосредственном подключении Екір Т&Р к компьютеру, через интерфейс программы Екір Connect.

## Устройство Ekip TT



Устройство Ekip TT поставляется со специальным разъемом, который позволяет подключаться к электронному расцепителю защиты. В комплект входит также адаптер, подключающийся к выключателям серии Tmax.

Это устройство позволяет:

- проверять нормальное функционирование отключающего электромагнита электронного расцепителя защиты и механизма срабатывания автоматического выключателя (проверка срабатывания);
- выполнять тестирование светодиодов;
- (в случае срабатывания электронного расцепителя защиты) подать на расцепитель вспомогательное питание для определения последней сработавшей защиты. При подключении блока Ekip TT к электронному расцепителю защиты (или к дисплею Ekip Display, или к светодиодному индикатору Ekip LED Meter) включается светодиод последней сработавшей защиты.

Это портативный блок карманного формата.

	Функции Ekip T&P					Функции Ekip TT			
	Тест срабатывания	Тест функции защиты	Считывание параметров	Программирование параметров защиты	Программирование параметров связи	Активация/отключение тепловой памяти	Тест срабатывания	Тест светодиодов	Информация о последней сработавшей защите
<b>Защита распределительных сетей</b>									
Ekip LS/I	■	■	■	–	–	■	■	■	■
Ekip I	■	■	■	–	–	–	■	■	■
Ekip LSI	■	■	■	■	■	■	■	■	■
Ekip LSIg	■	■	■	■	■	■	■	■	■
Ekip E-LSIG	■	■	■	■	■	–	■	■	■
<b>Защита электродвигателя</b>									
Ekip M-I	–	–	–	–	–	–	■	■	■
Ekip M-LIU	■	■	■	–	–	–	■	■	■
Ekip M-LRIU	■	■	■	■	■	–	■	■	■
<b>Защита генератора</b>									
Ekip G-LS/I	■	■	■	–	–	■	■	■	■
<b>Защита нейтрали увеличенного размера</b>									
Ekip N-LS/I	■	■	■	–	–	■	■	■	■

# Аксессуары

## Блоки автоматического ввода резерва ATS021 и ATS022



Блоки АВР – ATS021, ATS022

Блок автоматического ввода резерва ATS (Automatic Transfer Switch) – это устройство автоматического переключения между линией основного питания и резервной, или между двумя линиями питания и секционным выключателем для обеспечения питания потребителей в случае неисправностей в основной линии.

Этот блок способен автоматически управлять всей процедурой переключения и обеспечивает также, при необходимости, возможность выполнить процедуру вручную.

В случае неисправности основной линии, ее автоматический выключатель отключается в соответствии с уставками задержек, включается генератор (если он имеется) и замыкается автоматический выключатель резервной линии. Аналогично, после возврата основной линии в нормальное состояние автоматически происходит операция обратного переключения.

В схеме работы с двумя вводами и секционным выключателем, при неисправности на одном из двух работающих вводов с настраиваемой выдержкой времени отключается соответствующий вводной выключатель и включается секционный выключатель. В случае восстановления напряжения на вводе, вся процедура повторяется в обратном направлении. Новое поколение устройств ATS (ATS021 и ATS022) предлагает самые современные и полные технические решения для обеспечения гарантированной непрерывной работы потребителей. Устройства ATS021 и ATS022 могут использоваться как со всеми автоматическими выключателями серии Tmax XT, так и с выключателями-разъединителями.

Устройства ATS021 и ATS022 предназначены для работы в автономном режиме. Блок ATS022 также имеет разъем для вспомогательного питания, что позволяет использовать дополнительные функции.

Устройства ATS021 и ATS022 выполняют контроль линий электропитания и анализируют:

- перекос фаз;
- отклонение частоты от номинальной;
- обрыв фаз.

Помимо стандартных функций управления, блок ATS022 предоставляет следующие возможности:

- выбор приоритетной линии;
- управление третьим автоматическим выключателем (отключение и обратное подключение неприоритетных нагрузок);
- управление секционным автоматическим выключателем в схеме АВР 2 в 2;
- интеграция устройства в систему диспетчеризации по протоколу Modbus (требуется вспомогательный источник питания);
- отображение и настройка параметров, измерений и аварийных сигналов с помощью графического дисплея.

Типичные области применения: энергоснабжение для ИБП (Источники бесперебойного питания – UPS), операционных и основных больничных служб, систем аварийного электроснабжения для гражданских строений, аэропортов, отелей, банков данных и телекоммуникационных систем, электропитание для производственных процессов непрерывного цикла.

Для правильной сборки системы автоматического ввода резерва каждый автоматический выключатель, управляемый устройством ATS021 или ATS022, должен быть оснащен следующими аксессуарами:

- механическая взаимная блокировка;
- моторный привод для размыкания и замыкания выключателя;
- замок с ключом для блокировки ручного управления моторным приводом;
- контакт для сигнализации состояния (разомкнут/замкнут) и контакт срабатывания;
- контакт положения «установлен» (в случае автоматического выключателя втычного/выкатного исполнения);
- контакт срабатывания S51.

# Аксессуары

## Блоки автоматического ввода резерва ATS021 и ATS022

	ATS021	ATS022
<b>Общие характеристики</b>		
Вспомогательный источник питания	Не требуется	Не требуется (24–110 В пост. тока требуется только для диалогового режима Modbus и системы с частотой 16 2/3 Гц)
Номинальное напряжение, $U_n$ [В перем. тока]	Макс. 480	Макс. 480
Частота [Гц]	50, 60	16 2/3, 50, 60, 400
Размеры (ВхШхГ) [мм]	96x144x170	96x144x170
Способ крепления	Монтаж на дверце	Монтаж на дверце
	Монтаж на DIN-рейке	Монтаж на DIN-рейке
Рабочий режим	Автоматический/Ручной	Автоматический/Ручной
<b>Функциональные возможности</b>		
Контроль основной и резервной линий	■	■
Управление автоматическими выключателями основной и резервной линий	■	■
Запуск генератора	■	■
Отключение генератора с регулируемой выдержкой	■	■
Управление секционным выключателем	-	■
Управление неприоритетными нагрузками	-	■
Modbus RS485	-	■
Дисплей	-	■
<b>Условия эксплуатации</b>		
Рабочая температура	-20...+60 °C	-20...+60 °C
Влажность	5–90% без конденсации	5–90% без конденсации
<b>Настройки контролируемых параметров</b>		
Падение напряжения	-30...-5% $U_n$	-30...-5% $U_n$
Повышение напряжения	+5...+30% $U_n$	+5...+30% $U_n$
Частота сети	-10...+10% $f_n$	-10...+10% $f_n$
<b>Тестирование</b>		
Режим тестирования	■	■
<b>Соответствие стандартам</b>		
Электронное оборудование для использования в электроустановках	EN-IEC 50178	EN-IEC 50178
	EN 50081-2	EN 50081-2
Электромагнитная совместимость	EN 50082-2	EN 50082-2
	IEC 68-2-1	IEC 68-2-1
Условия окружающей среды	IEC 02.02.68	IEC 02.02.68
	IEC 03.02.68	IEC 03.02.68

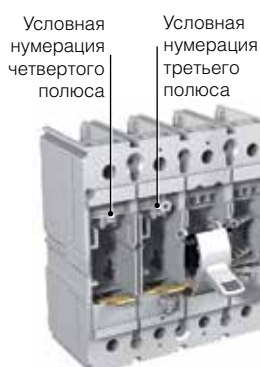
# Аксессуары

## Совместимость аксессуаров



Условная нумерация третьего полюса

Трехполюсный выключатель



Четырехполюсный выключатель

При заказе аксессуаров проверьте, являются ли различные устройства совместимыми/несовместимыми друг с другом.

В следующих таблицах можно проверить совместимость:

- механических аксессуаров, аксессуаров для электронных расцепителей защиты, моторных приводов и расцепителей токов утечки на землю;
- внутренних электрических аксессуаров.

В главе «Символы» раздела 8, «Глоссарий», приведено описание всех аббревиатур используемых в таблицах аксессуаров.

### Пример использования таблиц совместимости

Таблица совместимости стационарных/втычных исполнений XT1–XT3

	SOR 3p	UVR 3p	PS-SOR 3p	3Q 3p	SA 3p	SOR 4p	UVR 4p	.....
SOR 3p						✓		
UVR 3p <sup>1</sup>	↑ <sup>2</sup>	↑ <sup>3</sup>	↑ <sup>4</sup>	↑ <sup>5</sup>	↑ <sup>6</sup>	↑ <sup>7</sup>	✓ <sup>8</sup>	
PS-SOR 3p	→	→	→	→	→	→	→	
3Q слева						✓	✓	
SA 3p						✓	✓	
SOR 4p	✓	✓	✓	✓	✓		✓	
UVR 4p	✓	✓	✓	✓	✓	✓		
.....								

(1) Реле UVR, размещаемое в гнезде третьего полюса:

- несовместимо с реле SOR, размещаемым в гнезде 3-го полюса<sup>(2)</sup>;
- несовместимо с реле UVR, размещаемым в гнезде 3-го полюса<sup>(3)</sup>;
- несовместимо с реле PS-SOR, размещаемым в гнезде 3-го полюса<sup>(4)</sup>;
- несовместимо с контактами 3Q, размещаемыми в гнезде 3-го полюса<sup>(5)</sup>;
- несовместимо с отключающей катушкой расцепителя токов утечки, размещаемой в гнезде 3-го полюса<sup>(6)</sup>;
- совместимо с реле SOR, размещаемым в гнезде 4-го полюса<sup>(7)</sup>;
- совместимо с реле UVR, размещаемым в гнезде 4-го полюса<sup>(8)</sup>;
- и т. д.

### Совместимость механических аксессуаров

	RHD	RHE	RHS	FLD	PLL на выключатель	KLC на выключатель	KLC на поворотную рукоятку	KLC на фланец	KLC на привод	MOD/ MOE/ MOE-E	Ekip Display	Ekip LED Meter	SOR/ PS-SOR/ UVR/SA/ 3Q слева в 3p	1Q + 1SY	2Q + 1SY	3Q + 1SY
RHD							✓				✓	✓	✓	✓	✓	✓
RHE							✓				✓	✓	✓	✓	✓	✓
RHS											✓	✓	✓	✓	✓	✓
FLD								✓			✓	✓	✓	✓	✓	✓
PLL на выключатель											✓	✓	✓	✓	✓	✓
KLC на выключатель											✓	✓	✓	✓	✓	✓
KLC на поворотную рукоятку	✓	✓									✓	✓	✓	✓	✓	✓
KLC на фланец				✓							✓	✓	✓	✓	✓	✓
KLC на привод										✓	✓	✓	✓	✓	✓	✓
MOD/MOE/MOE-E										✓	✓	✓	✓	✓	✓ <sup>(1)</sup>	✓ <sup>(2)</sup>
Ekip Display	✓	✓	✓	✓	✓	✓	✓	✓	✓	✓		✓	✓	✓	✓	✓
Ekip LED Meter	✓	✓	✓	✓	✓	✓	✓	✓	✓	✓		✓	✓	✓	✓	✓
SOR/PS-SOR/UVR/ SA/3Q слева в 3p	✓	✓	✓	✓	✓	✓	✓	✓	✓	✓	✓	✓	✓	✓	✓	✓
1Q + 1SY	✓	✓	✓	✓	✓	✓	✓	✓	✓	✓	✓	✓	✓	✓	✓	✓
2Q + 1SY	✓	✓	✓	✓	✓	✓	✓	✓	✓	✓ <sup>(1)</sup>	✓	✓	✓	✓	✓	✓
3Q + 1SY	✓	✓	✓	✓	✓	✓	✓	✓	✓	✓ <sup>(2)</sup>	✓	✓	✓	✓	✓	✓

✓ - аксессуары совместимы

<sup>(1)</sup> - кроме XT1

<sup>(2)</sup> - кроме XT3

# Аксессуары

## Совместимость аксессуаров

### Совместимость электрических аксессуаров

Таблица совместимости стационарных/втычных исполнений XT1–XT3

	SOR 3р	UVR 3р	PS-SOR 3р	3Q слева в 3р	SA 3р	SOR 4р	UVR 4р	PS-SOR 4р	3Q слева в 4р	1Q 1SY	2Q 1SY	3Q 1SY	KLC на выключателе	MOD
SOR 3р						✓	✓	✓	✓	✓	✓	✓		✓
UVR 3р						✓	✓	✓	✓	✓	✓	✓		✓
PS-SOR 3р						✓	✓	✓	✓	✓	✓	✓		✓
3Q слева в 3р						✓	✓	✓	✓	✓	✓	✓		✓
SA 3р						✓	✓	✓	✓	✓	✓	✓		✓
SOR 4р	✓	✓	✓	✓	✓					✓	✓	✓	✓	✓
UVR 4р	✓	✓	✓	✓	✓					✓	✓	✓	✓	✓
PS-SOR 4р	✓	✓	✓	✓	✓					✓	✓	✓	✓	✓
3Q слева в 4р	✓	✓	✓	✓	✓					✓	✓	✓	✓	✓
1Q 1SY	✓	✓	✓	✓	✓	✓	✓	✓	✓				✓	✓
2Q 1SY	✓	✓	✓	✓	✓	✓	✓	✓	✓				✓	✓ <sup>(1)</sup>
3Q 1SY	✓	✓	✓	✓	✓	✓	✓	✓	✓				✓	
KLC на выключателе						✓	✓	✓	✓	✓	✓	✓		
MOD	✓	✓	✓	✓	✓	✓	✓	✓	✓	✓	✓ <sup>(1)</sup>			

✓ Совместимость

<sup>(1)</sup> - кроме XT1

### Совместимость электрических аксессуаров

Таблица совместимости стационарных/втычных исполнений XT2–XT4

	SOR 3р	UVR 3р	PS-SOR 3р	3Q слева в 3р	SA	AUE внутр. 3р	SOR 4р	UVR 4р	PS-SOR 4р	3Q слева в 4р	S51	1Q 1SY	2Q 1SY	3Q 1SY	3Q 2SY	2Q 2SY 1S51	400 В 2Q	400 В 1Q 1SY	24 В	Еkip Com	KLC на выключателе		
SOR 3р						✓	✓	✓	✓	✓	✓	✓	✓	✓	✓	✓	✓	✓	✓	✓			
UVR 3р						✓	✓	✓	✓	✓	✓	✓	✓	✓	✓	✓	✓	✓	✓	✓	✓		
PS-SOR 3р						✓	✓	✓	✓	✓	✓	✓	✓	✓	✓	✓	✓	✓	✓	✓	✓		
3Q слева в 3р							✓	✓	✓	✓	✓	✓	✓	✓	✓	✓	✓	✓	✓	✓	✓		
SA						✓	✓	✓	✓	✓	✓	✓	✓	✓	✓	✓	✓	✓	✓	✓	✓		
AUE внутр. 3р	✓	✓	✓		✓		✓	✓	✓	✓	✓	✓	✓	✓	✓	✓	✓	✓	✓	✓	✓		
SOR 4р	✓	✓	✓	✓	✓	✓					✓	✓	✓	✓	✓	✓	✓	✓	✓	✓	✓	✓	
UVR 4р	✓	✓	✓	✓	✓	✓					✓	✓	✓	✓	✓	✓	✓	✓	✓	✓	✓	✓	
PS-SOR 4р	✓	✓	✓	✓	✓	✓					✓	✓	✓	✓	✓	✓	✓	✓	✓	✓	✓	✓	
3Q слева в 4р	✓	✓	✓	✓	✓	✓				✓	✓	✓	✓	✓	✓	✓	✓	✓	✓	✓	✓	✓	
S51	✓	✓	✓	✓	✓	✓	✓	✓	✓	✓	✓	✓	✓							✓	✓	✓	
1Q 1SY	✓	✓	✓	✓	✓	✓	✓	✓	✓	✓	✓	✓								✓		✓	
2Q 1SY	✓	✓	✓	✓	✓	✓	✓	✓	✓	✓	✓	✓								✓		✓	
3Q 1SY	✓	✓	✓	✓	✓	✓	✓	✓	✓	✓	✓	✓								✓		✓	
3Q 2SY	✓	✓	✓	✓	✓	✓	✓	✓	✓	✓	✓	✓								✓		✓	
2Q 2SY 1S51	✓	✓	✓	✓	✓	✓	✓	✓	✓	✓	✓	✓								✓		✓	
400 В 2Q	✓	✓	✓	✓	✓	✓	✓	✓	✓	✓	✓	✓								✓		✓	
400 В 1Q 1SY	✓	✓	✓	✓	✓	✓	✓	✓	✓	✓	✓	✓								✓		✓	
24 В	✓	✓	✓	✓	✓	✓	✓	✓	✓	✓	✓	✓								✓		✓	
Еkip Com	✓	✓	✓	✓	✓	✓	✓	✓	✓	✓	✓	✓								✓		✓	
KLC на выключателе							✓	✓	✓	✓	✓	✓	✓	✓	✓	✓	✓	✓	✓	✓	✓	✓	

✓ Совместимость



# Аксессуары

## Совместимость аксессуаров

Таблица совместимости выкатных исполнений XT2–XT4

	S51	1Q 1SY	3Q 1SY	3Q 2SY	2Q 2SY S51	400 B 2Q	400 B 1Q 1SY	Ekip Com	24 B	PR 212CI	NE	PTC	MOE	MOE -E	AUX- MOE	AUE	SOR 3p	UVR 3p	PS- SOR 3p	SA	SOR 4p	UVR 4p	PS- SOR 4p
S51		✓						✓	✓	✓	✓		✓	✓	✓	✓	✓	✓	✓	✓	✓	✓	✓
1Q 1SY	✓								✓		✓	✓	✓	✓	✓	✓	✓	✓	✓	✓	✓	✓	✓
3Q 1SY											✓		✓	✓	✓	✓	✓	✓	✓	✓	✓	✓	✓
3Q 2SY													✓	✓	✓	✓	✓	✓	✓	✓	✓	✓	✓
2Q 2SY S51													✓	✓	✓	✓	✓	✓	✓	✓	✓	✓	✓
400 B 2Q											✓	✓	✓	✓	✓	✓	✓	✓	✓	✓	✓	✓	✓
400 B 1Q 1SY											✓	✓	✓	✓	✓	✓	✓	✓	✓	✓	✓	✓	✓
Ekip Com	✓									✓	✓	✓	✓	✓	✓	✓	✓	✓	✓	✓	✓	✓	✓
24 B	✓	✓										✓	✓	✓	✓	✓	✓	✓	✓	✓	✓	✓	✓
PR212CI	✓								✓		✓	✓	✓	✓	✓	✓	✓	✓	✓	✓	✓	✓	✓
NE	✓	✓	✓			✓	✓	✓		✓			✓	✓	✓	✓	✓	✓	✓	✓	✓	✓	✓
PTC		✓				✓	✓	✓	✓	✓			✓	✓	✓	✓	✓	✓	✓	✓	✓	✓	✓
MOE	✓	✓	✓	✓	✓	✓	✓	✓	✓	✓	✓	✓			✓ <sup>(1)</sup>		✓	✓	✓	✓	✓	✓	✓
MOE-E	✓	✓	✓	✓	✓	✓	✓	✓	✓		✓	✓			✓ <sup>(1)</sup>		✓	✓	✓	✓	✓	✓	✓
AUX-MOE	✓	✓	✓	✓	✓	✓	✓	✓	✓	✓	✓	✓	✓ <sup>(1)</sup>	✓ <sup>(1)</sup>			✓	✓	✓	✓			
AUE	✓	✓	✓	✓	✓	✓	✓	✓	✓	✓	✓	✓					✓	✓	✓	✓	✓	✓	✓
SOR 3p	✓	✓	✓	✓	✓	✓	✓	✓	✓	✓	✓	✓	✓	✓	✓	✓					✓	✓	✓
UVR 3p	✓	✓	✓	✓	✓	✓	✓	✓	✓	✓	✓	✓	✓	✓	✓	✓					✓		✓
PS-SOR 3p	✓	✓	✓	✓	✓	✓	✓	✓	✓	✓	✓	✓	✓	✓	✓	✓					✓	✓	✓
SA	✓	✓	✓	✓	✓	✓	✓	✓	✓	✓	✓	✓	✓	✓	✓	✓					✓	✓	✓
SOR 4p	✓	✓	✓	✓	✓	✓	✓	✓	✓	✓	✓	✓	✓	✓		✓	✓	✓	✓	✓			
UVR 4p	✓	✓	✓	✓	✓	✓	✓	✓	✓	✓	✓	✓	✓	✓		✓	✓	✓	✓	✓			
PS-SOR 4p	✓	✓	✓	✓	✓	✓	✓	✓	✓	✓	✓	✓	✓	✓		✓	✓	✓	✓	✓			

✓ Совместимость

<sup>(1)</sup> AUX-MOE входят в комплект поставки MOE и MOE-E



# Кривые характеристик срабатывания защиты и техническая информация

## Содержание

### Кривые характеристик срабатывания защиты

Примеры использования кривых .....4/2

#### **Автоматические выключатели с термомагнитными расцепителями защиты**

Кривые срабатывания для распределительных систем .....4/3

Кривые срабатывания для защиты электродвигателей .....4/5

Кривые срабатывания для защиты генераторов .....4/6

#### **Автоматические выключатели с электронными расцепителями защиты**

Кривые срабатывания для распределительных систем .....4/7

Кривые срабатывания для защиты электродвигателей .....4/11

Кривые срабатывания для защиты генераторов .....4/14

Расцепители для защиты нейтрали увеличенного размера .....4/15

#### **Кривые удельной сквозной энергии**

240 В .....4/16

415 В .....4/17

440 В .....4/18

500 В .....4/19

690 В .....4/20

#### **Кривые ограничения тока**

240 В .....4/21

415 В .....4/22

440 В .....4/23

500 В .....4/24

690 В .....4/25

### Техническая информация

Зависимость характеристик от температуры .....4/26

Рассеиваемая мощность .....4/30

# Примеры использования кривых

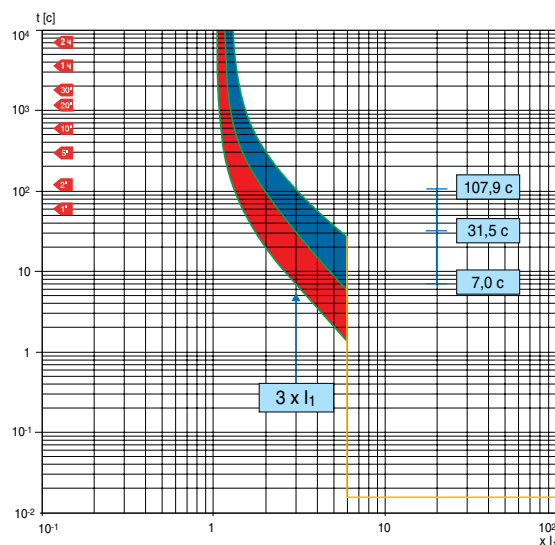
## Пример 1 – ХТ3N 250 Кривые срабатывания для распределительных систем (термомагнитный расцепитель защиты)

Рассмотрим автоматический выключатель ХТ3N 250 TMD  $I_n = 250$  А.

Следует отметить, что срабатывание тепловой защиты в значительной степени зависит от режима перегрузки, т. е. в каком состоянии находится автоматический выключатель – в нагретом или холодном.

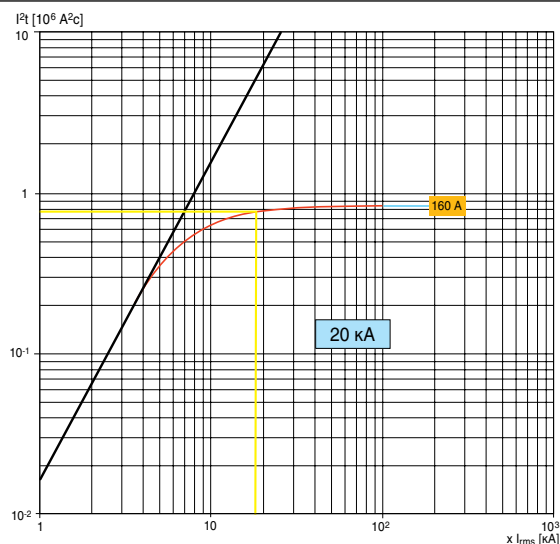
Например, при токе перегрузки  $3 \times I_n$  время срабатывания составляет от 107,9 до 31,5 с для «холодного» режима и от 31,5 до 7,0 с для «горячего» режима.

При токе аварии выше 2500 А автоматический выключатель срабатывает практически мгновенно благодаря электромагнитной защите.



## Пример 2 – ХТ2N 160 Кривые удельной сквозной энергии

Ниже приводится пример кривой удельной сквозной энергии для автоматического выключателя ХТ2N 160  $I_n = 160$  А при 240 В. Ожидаемый ток симметричного короткого замыкания отложен по оси абсцисс, а удельная сквозная энергия в  $A^2c$  – по оси ординат. При токе короткого замыкания 20 кА значение  $I^2t$  равно  $0,76 \cdot 10^6 A^2c$ .



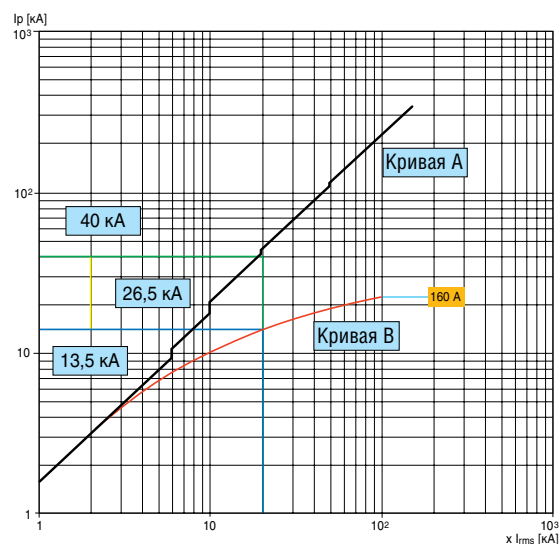
## Пример 3 – ХТ2N 160 Кривые ограничения тока

На следующем рисунке показан характер изменения кривой ограничения тока для автоматического выключателя ХТ2N 160  $I_n = 160$  А.

Действующее значение симметричной составляющей ожидаемого тока короткого замыкания на диаграмме отложено по оси абсцисс, а значения пикового тока короткого замыкания отложены по оси ординат.

Эффект ограничения тока можно оценить путем сравнения (при одинаковом симметричном токе короткого замыкания) соответствующего расчетного пикового значения (кривая А) с ограниченным пиковым значением (кривая В).

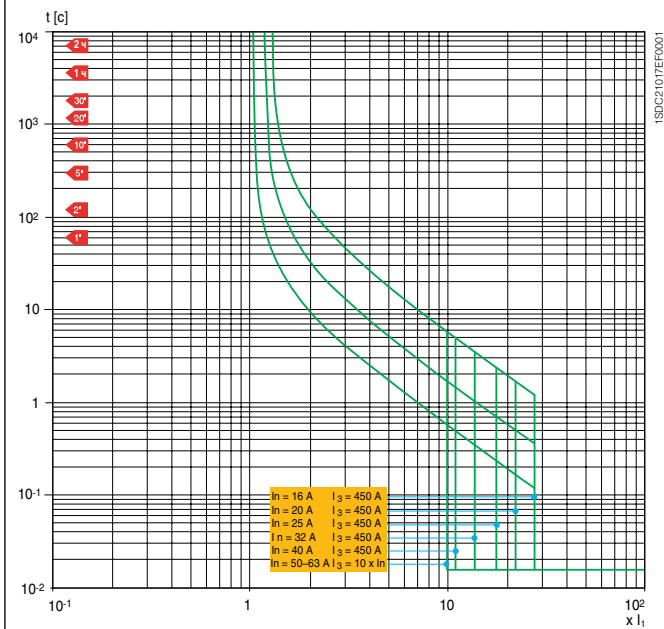
При токе аварии 20 кА, автоматический выключатель ХТ2N 160 с термомагнитным расцепителем защиты ( $I_n = 160$  А) ограничивает ожидаемый пиковый ток короткого замыкания на уровне 13,5 кА при напряжении 500 В, обеспечивая снижение тока короткого замыкания на 26,5 кА относительно его возможного пикового значения.



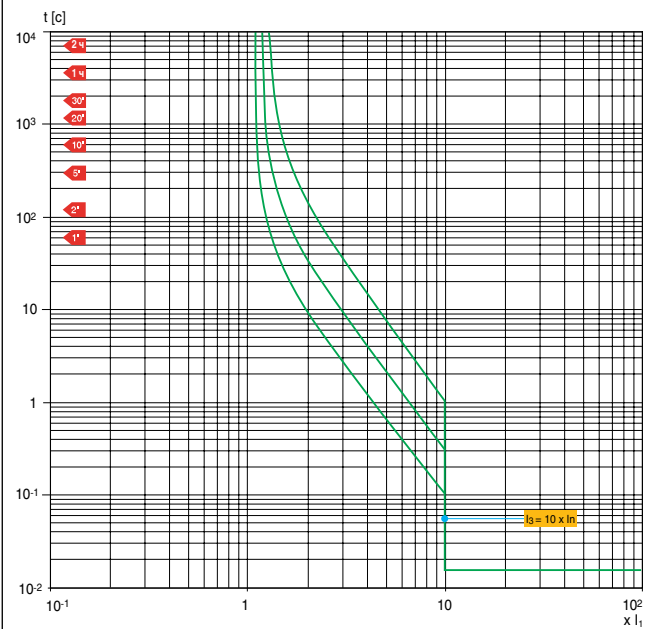
# Автоматические выключатели с термомангнитными расцепителями защиты

## Кривые срабатывания для распределительных систем

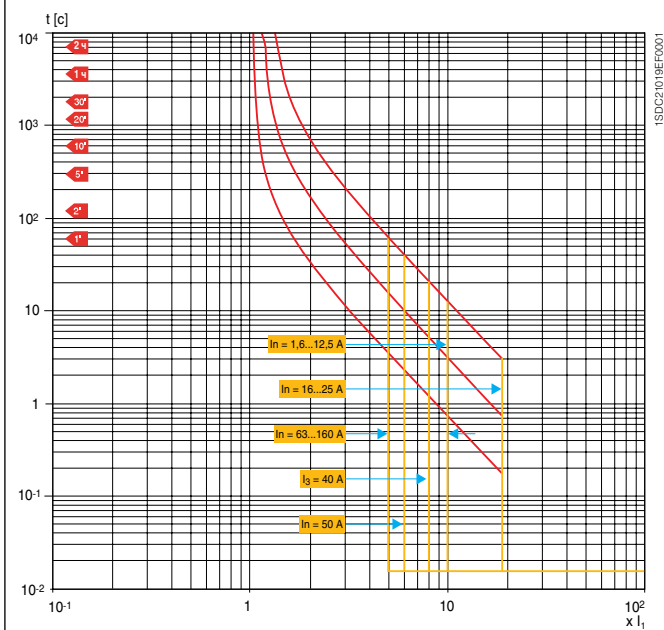
**XT1 160 TMD In = 16...63 A**



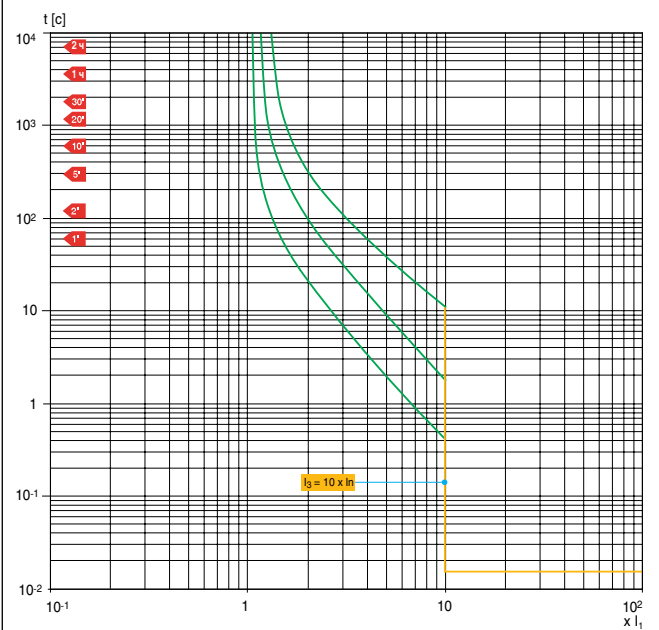
**XT1 160 TMD In = 80...160 A**



**XT2 160 TMA In = 1,6...160 A**



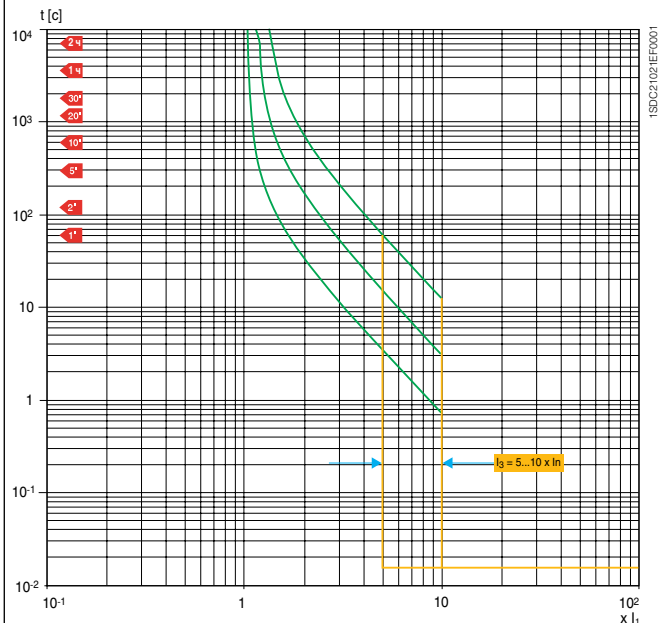
**XT3 250 TMD In = 63...250 A**



# Автоматические выключатели с термомангнитными расцепителями защиты

Кривые срабатывания для распределительных систем

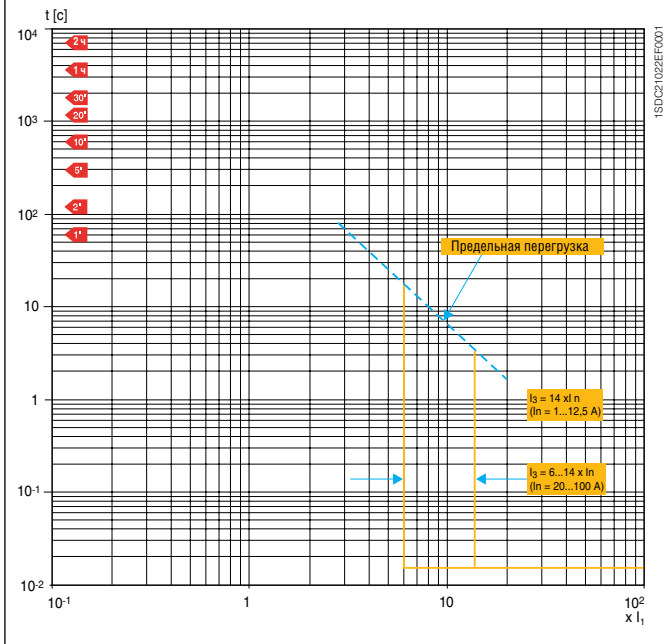
ХТ4 250 ТМА  $I_n = 16...250 \text{ A}$



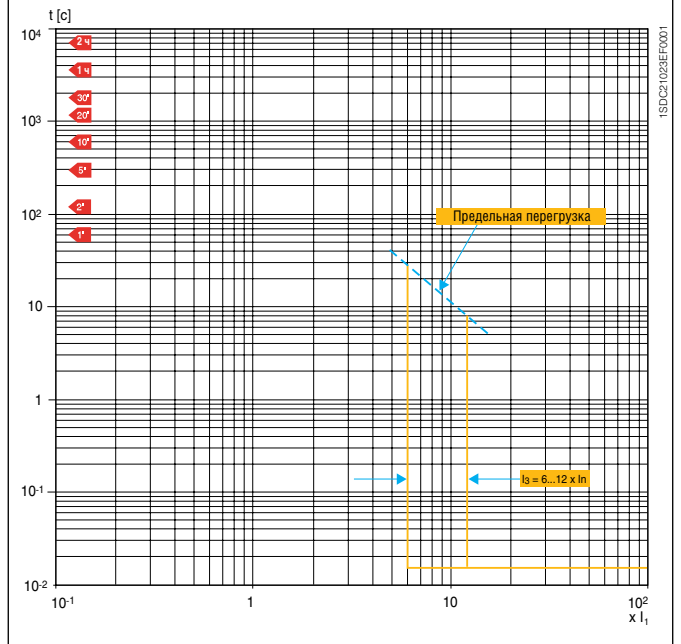
# Автоматические выключатели с термомагнитными расцепителями защиты

## Кривые срабатывания для защиты электродвигателей

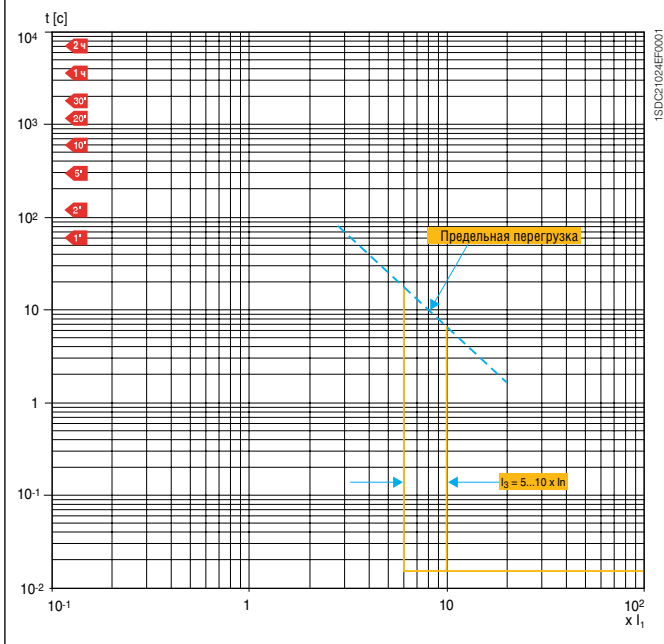
**XT2 100 MF/MA In = 1...100 A**



**XT3 250 MA In = 100...250 A**



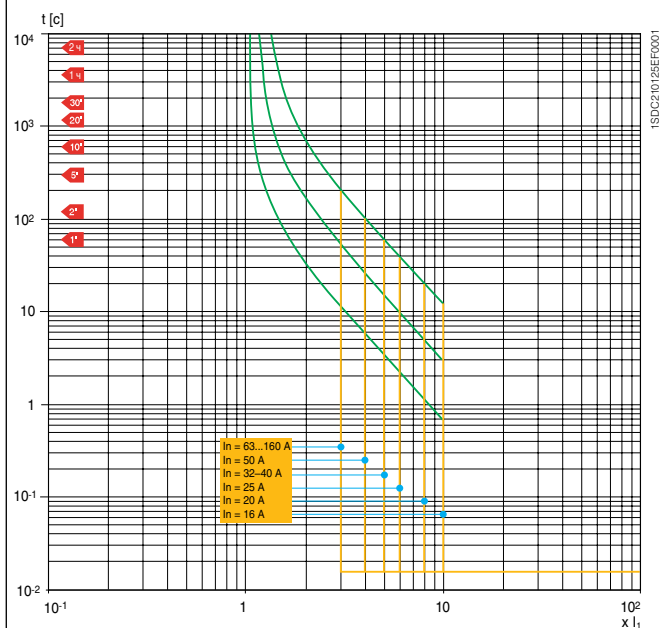
**XT4 200 MA In = 10...200 A**



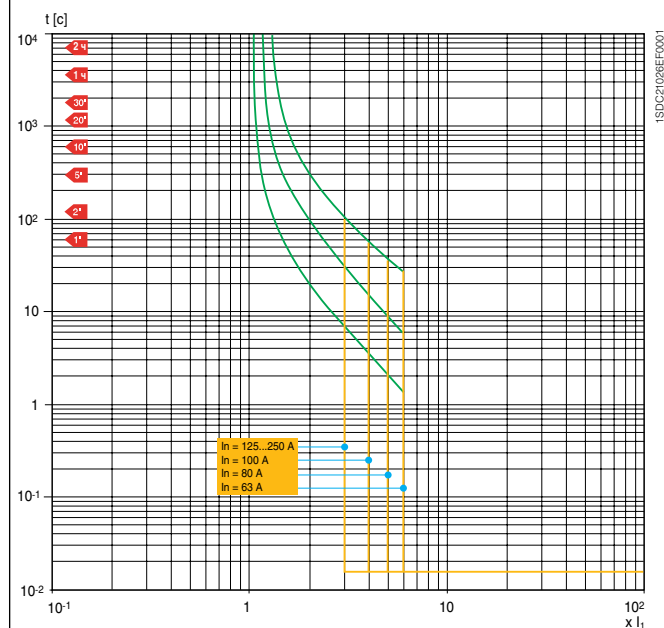
# Автоматические выключатели с термомагнитными расцепителями защиты

Кривые срабатывания для защиты генераторов

## XT2 160 TMG In = 16...160 A



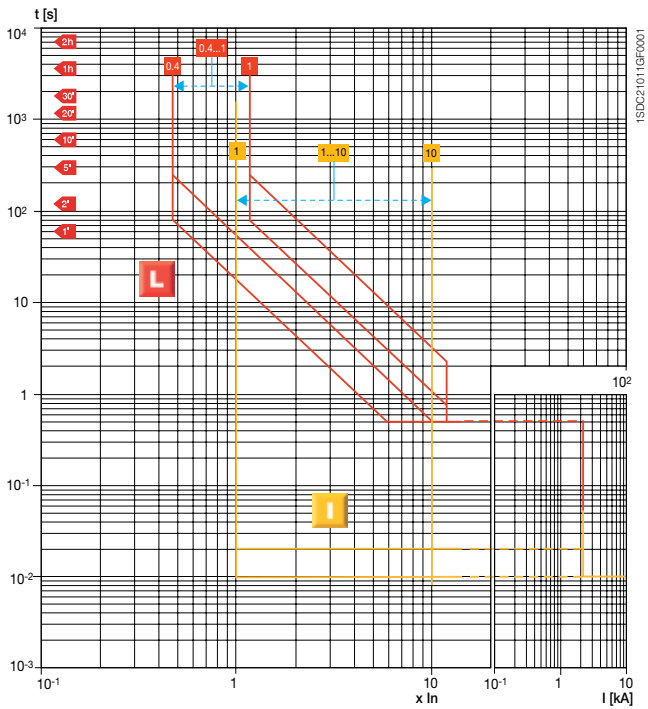
## XT3 250 TMG In = 63...250 A



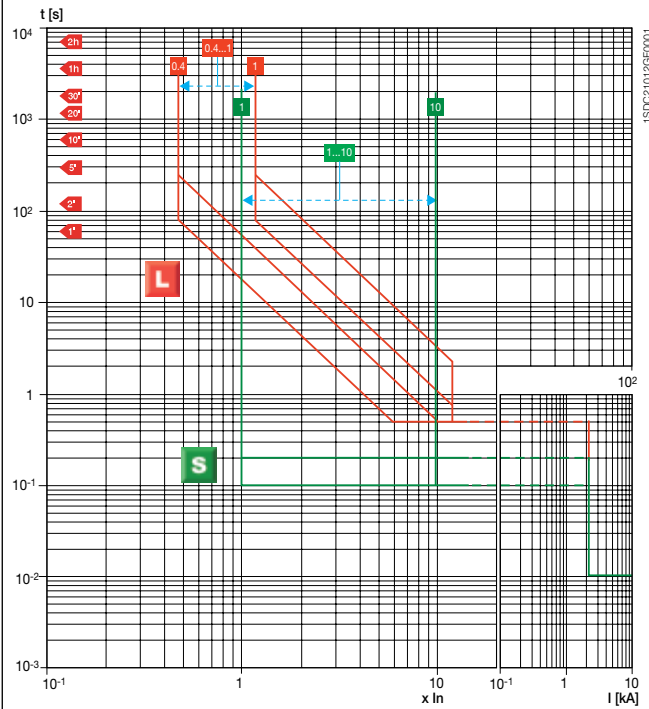
# Автоматические выключатели с электронными расцепителями защиты

Кривые срабатывания для распределительных систем

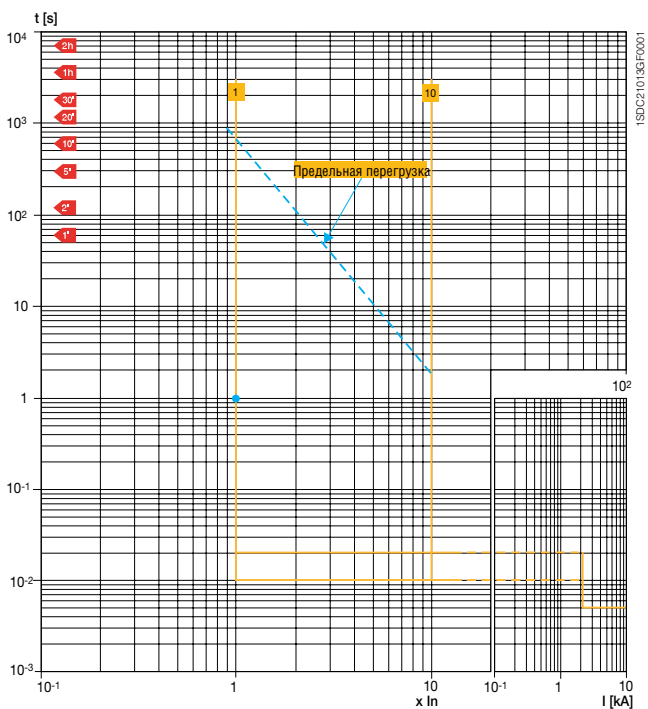
**XT2 Екiр LS/I**  
**Функции L-I**



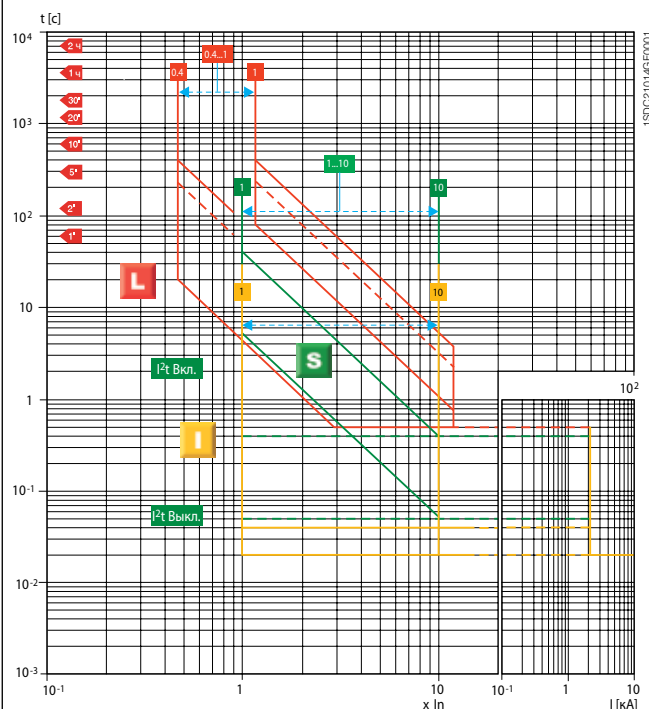
**XT2 Екiр LS/I**  
**Функции L-S**



**XT2 Екiр I**  
**Функция I**



**XT2 Екiр LSI**  
**Функции LSI**

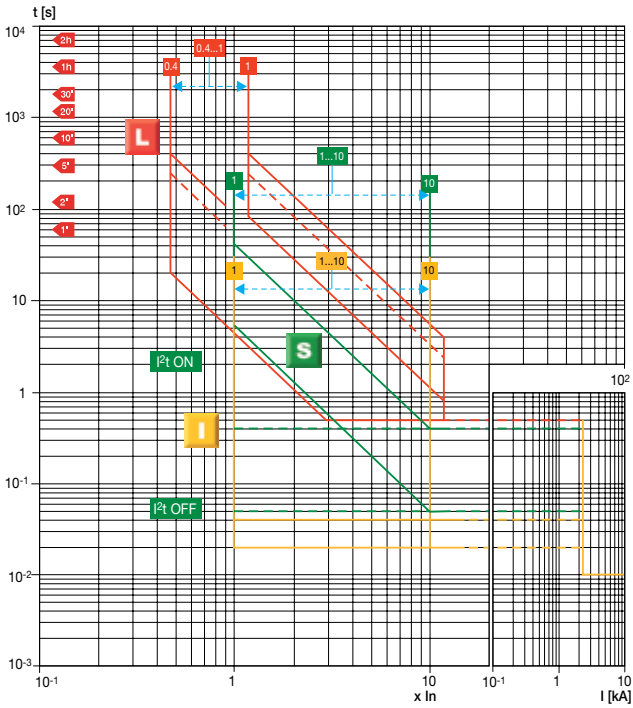




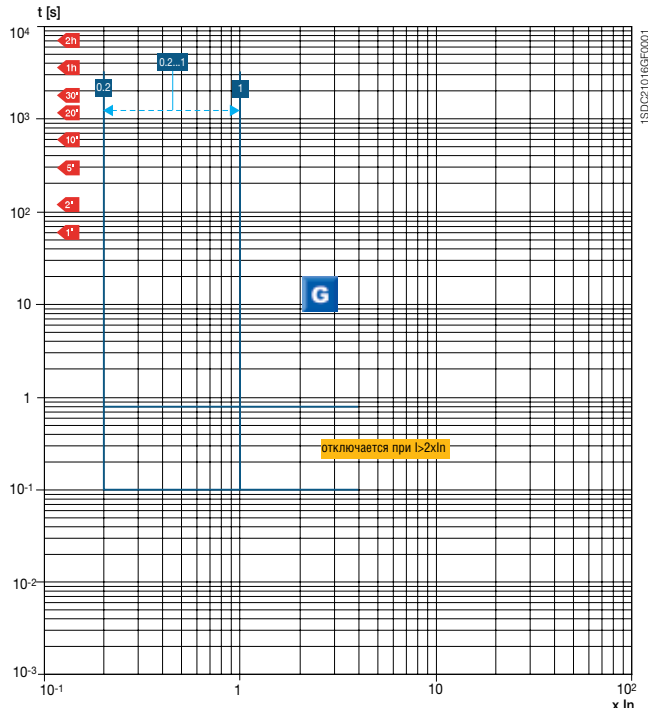
# Автоматические выключатели с электронными расцепителями защиты

Кривые срабатывания для распределительных систем

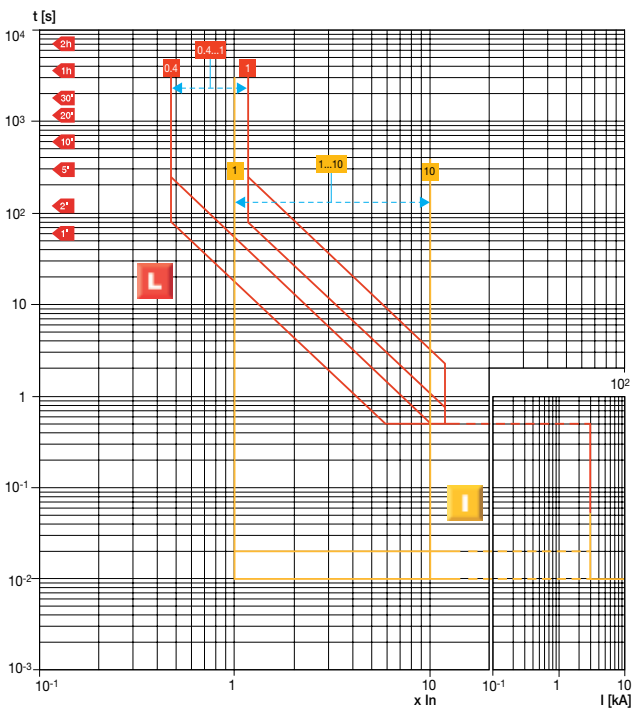
**XT2 Екiр LSIГ**  
**Функции LSI**



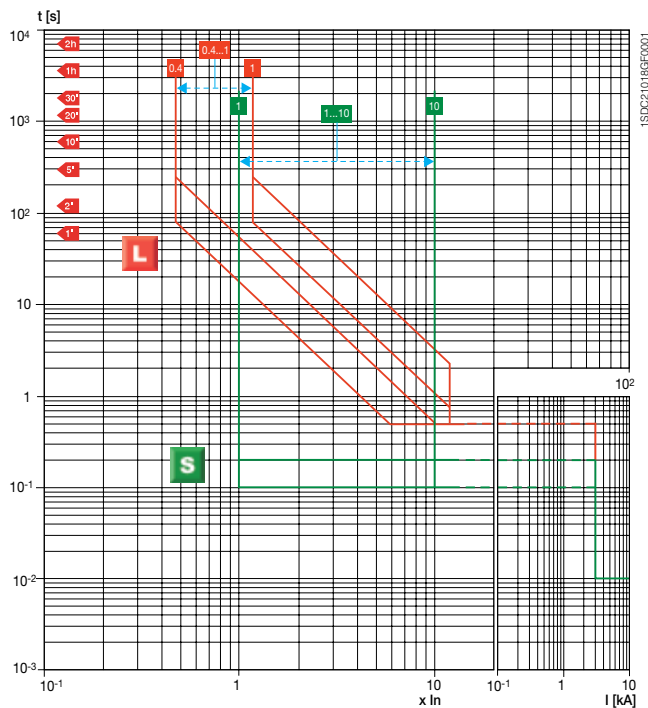
**XT2 Екiр LSIГ**  
**Функция G**



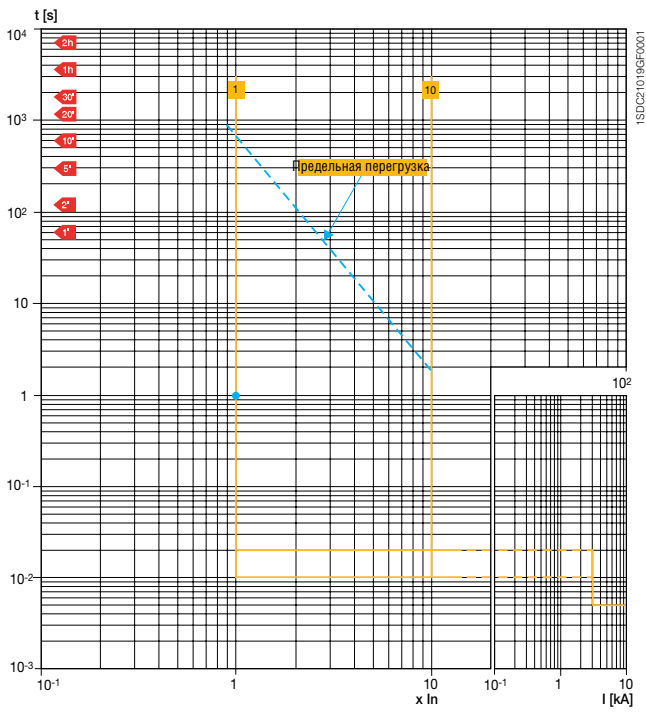
**XT4 Екiр LS/I**  
**Функции L-I**



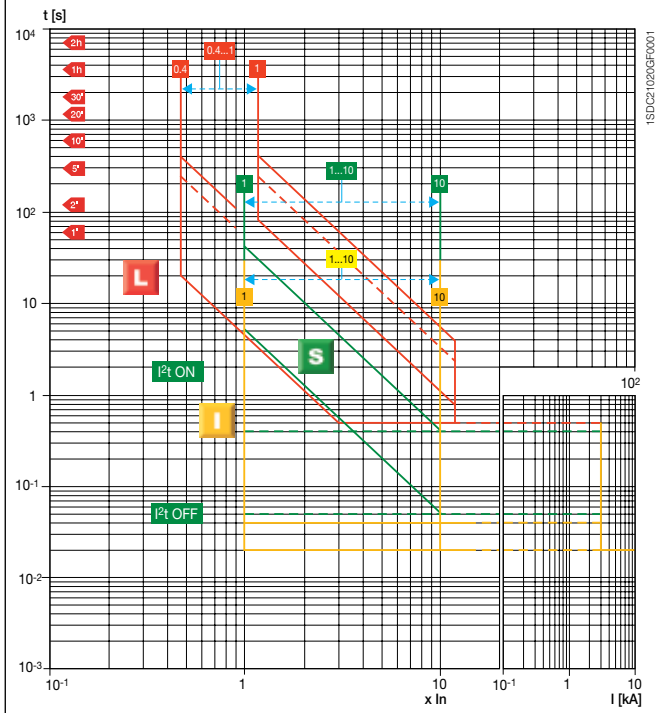
**XT4 Екiр LS/I**  
**Функции L-S**



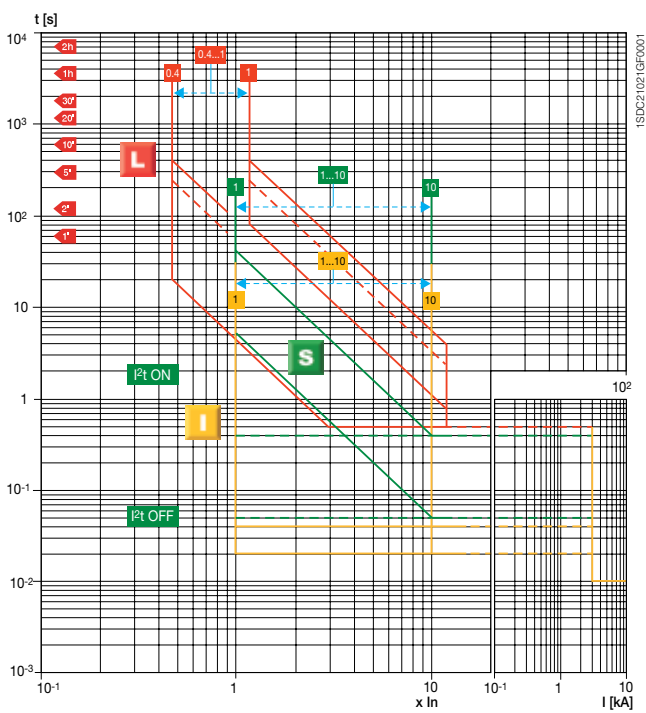
### ХТ4 Екір І Функция І



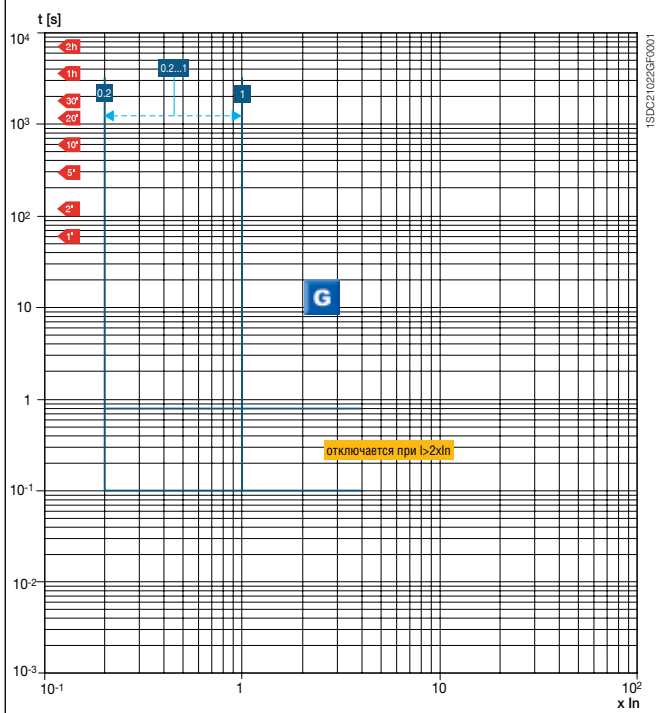
### ХТ4 Екір LSI Функции LSI



### ХТ4 250 Екір LSI Функции LSI



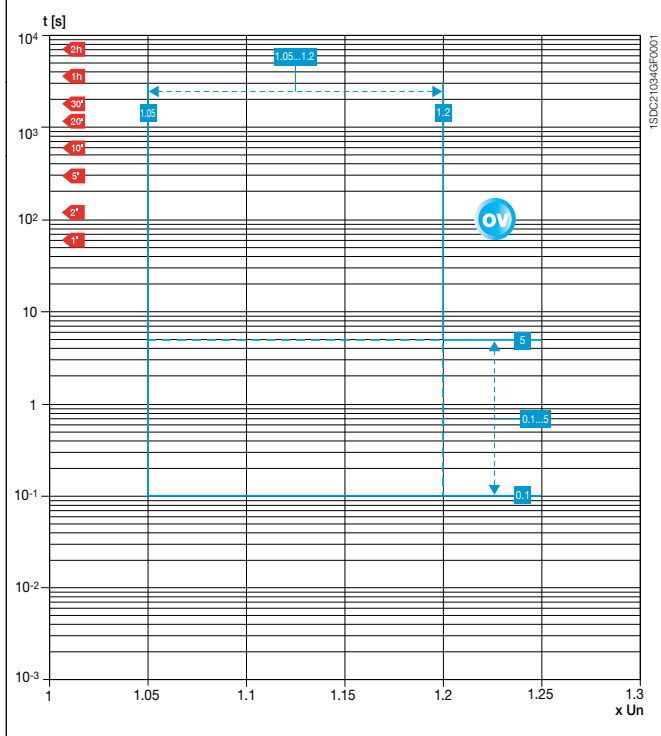
### ХТ4 Екір LSI, Екір E-LSIG Функция G



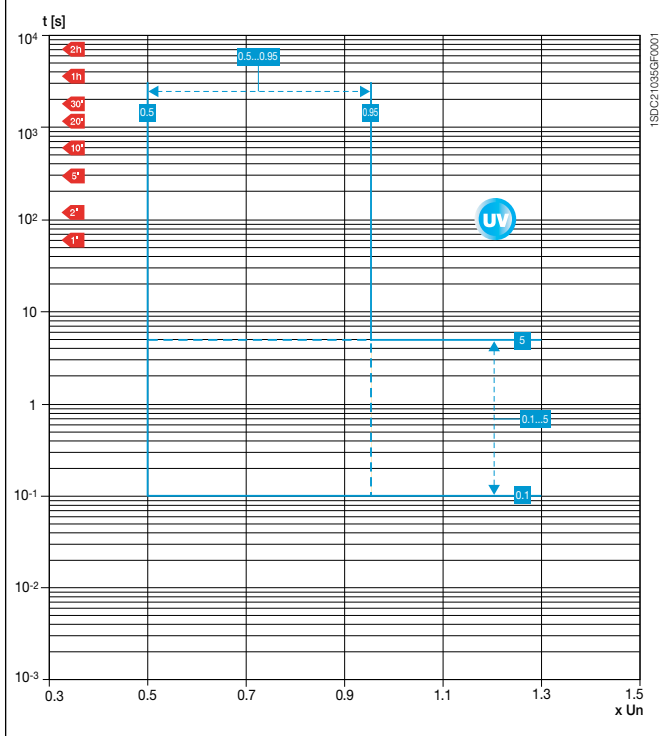
# Автоматические выключатели с электронными расцепителями защиты

Кривые срабатывания для защиты электродвигателей

## XT4 Еkip E-LSIG OV - защита от превышения напряжения

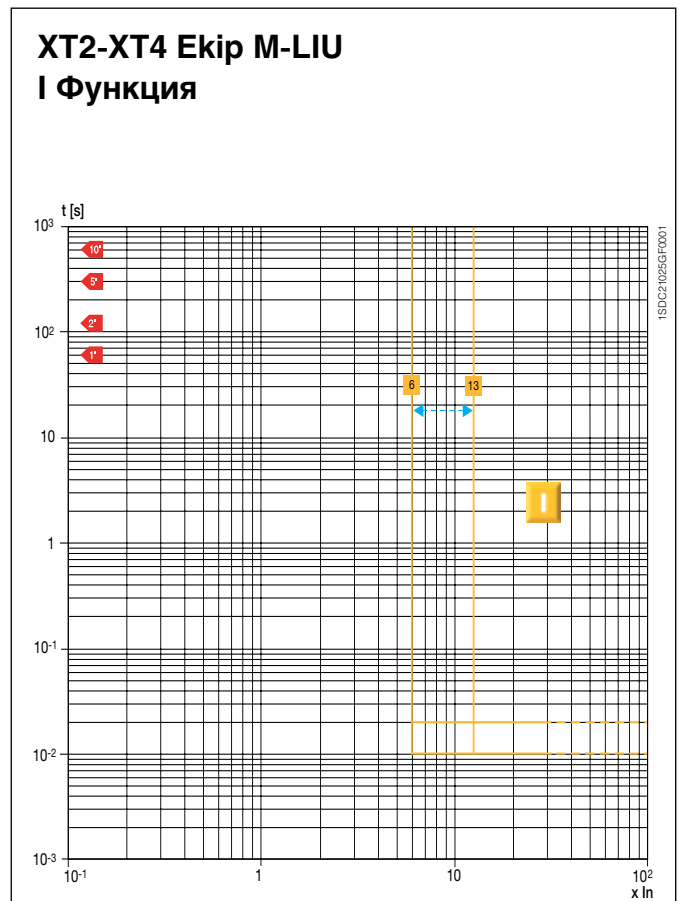
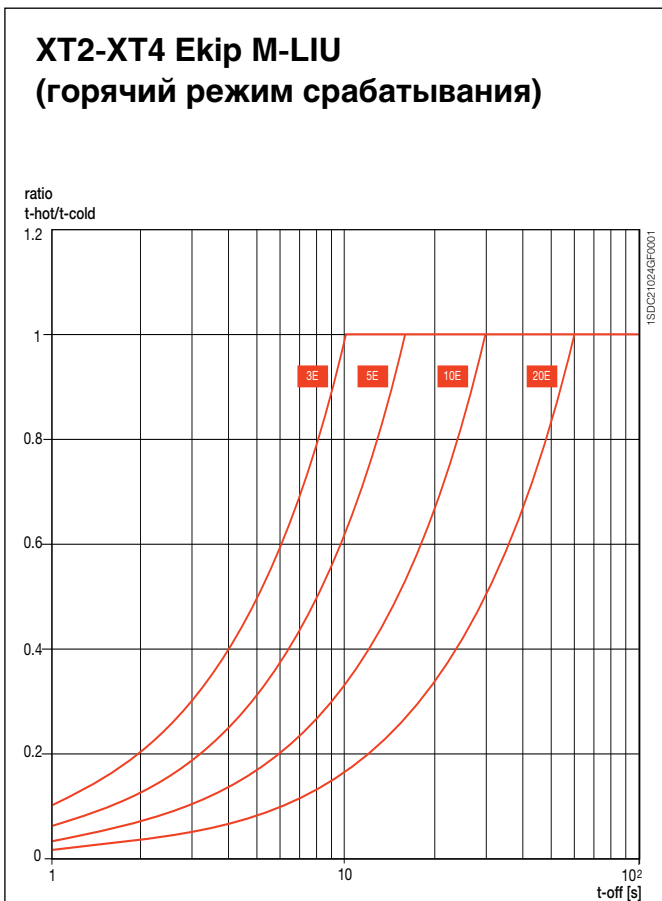
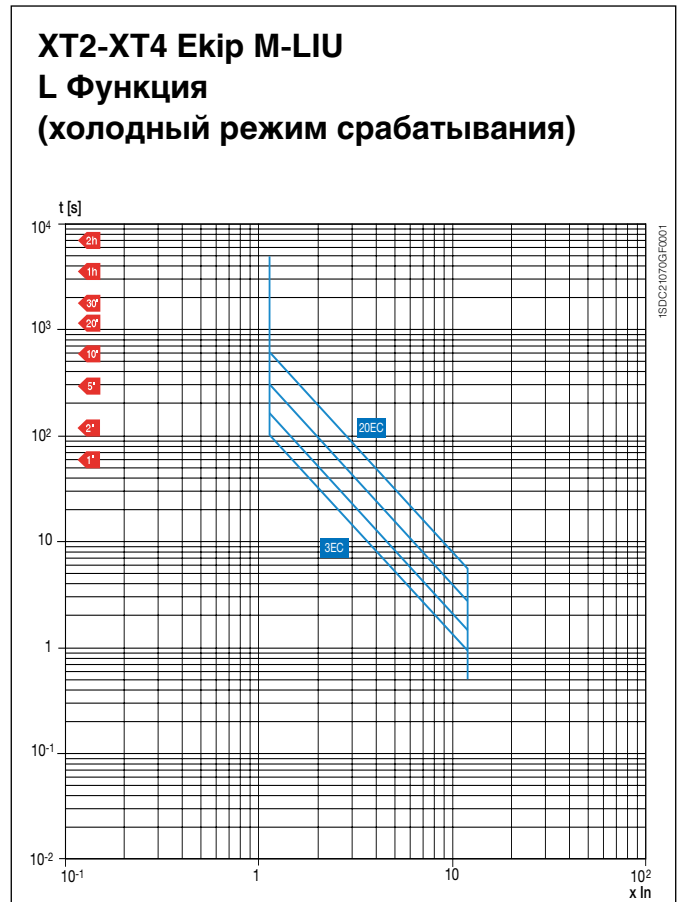
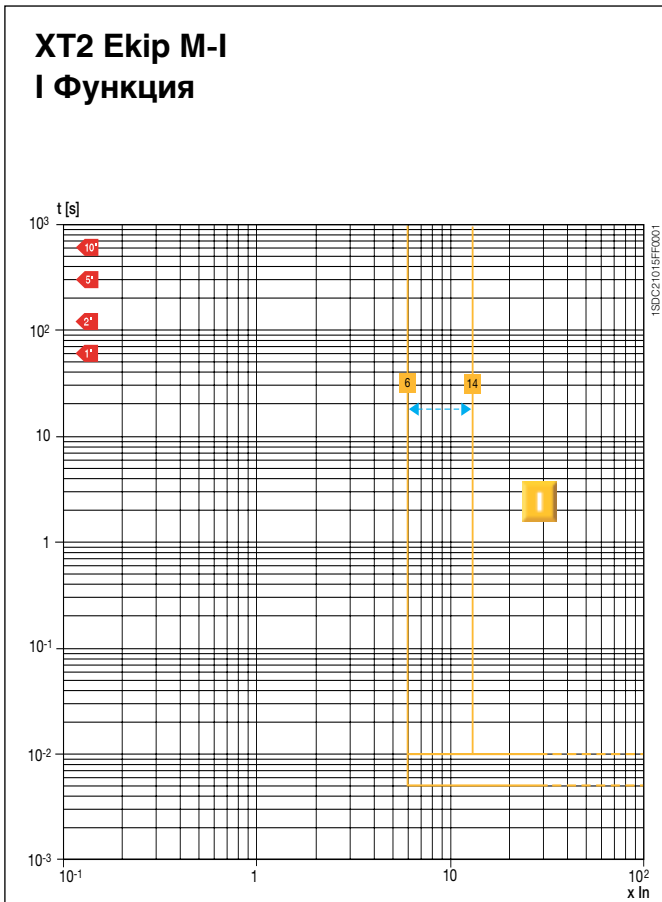


## XT4 Еkip E-LSIG UV - защита от падения напряжения



# Автоматические выключатели с электронными расцепителями защиты

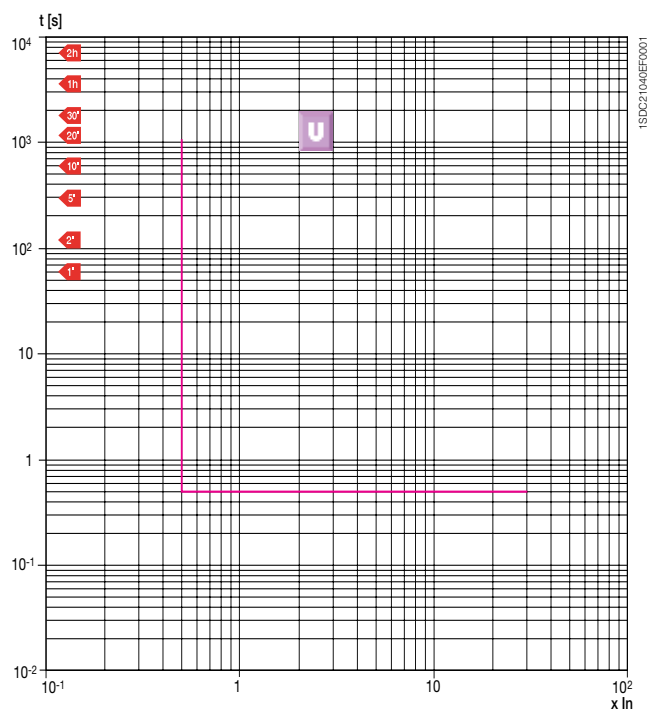
## Кривые срабатывания для защиты электродвигателей



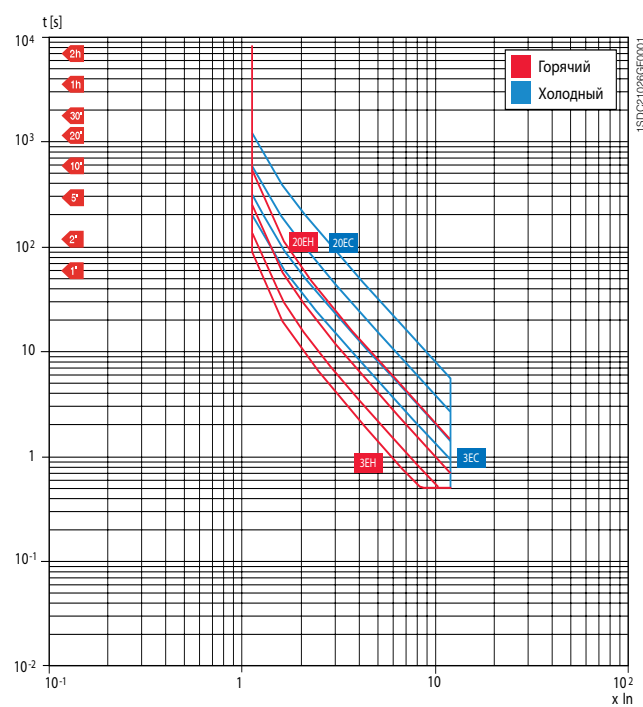
# Автоматические выключатели с электронными расцепителями защиты

## Кривые срабатывания для защиты электродвигателей

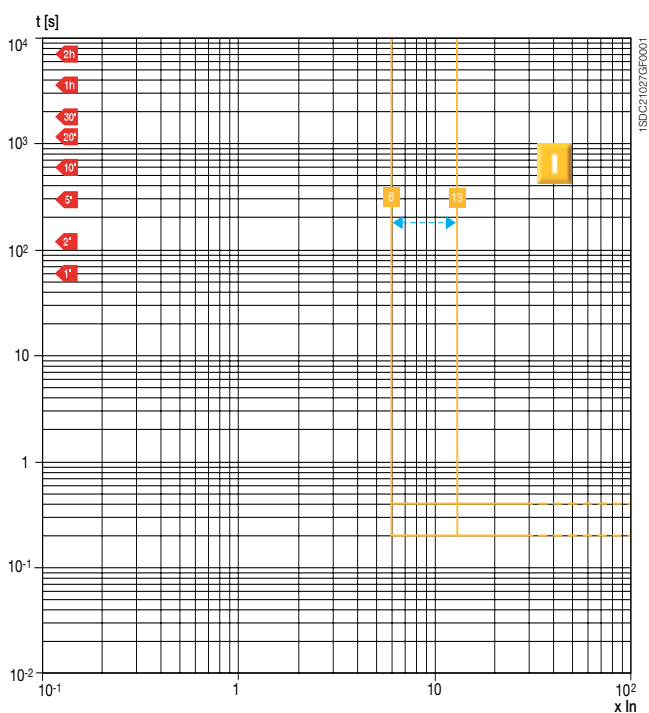
**ХТ2-ХТ4 Екір М-ЛІU**  
**U Функция**



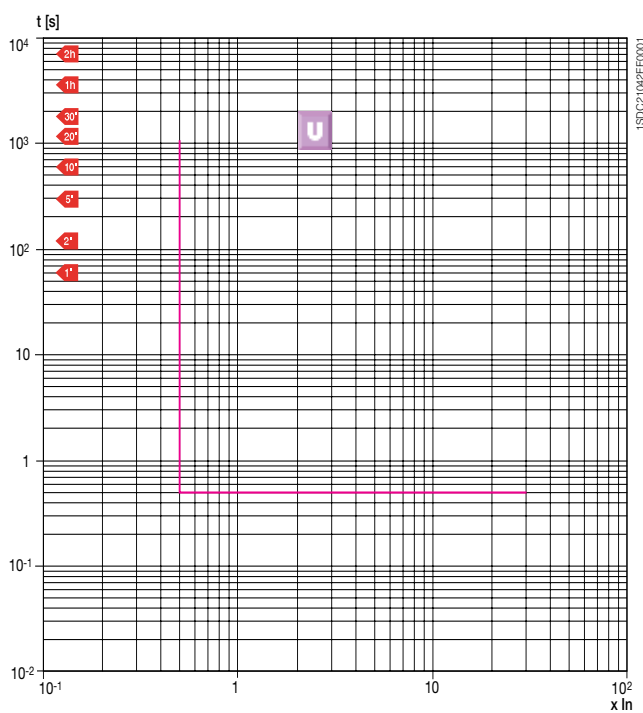
**ХТ2-ХТ4 Екір М-ЛRІU**  
**L Функция**  
(холодный и горячий режим срабатывания)



**ХТ2-ХТ4 Екір М-ЛRІU**  
**I Функция**



**ХТ2-ХТ4 Екір М-ЛRІU**  
**U Функция**



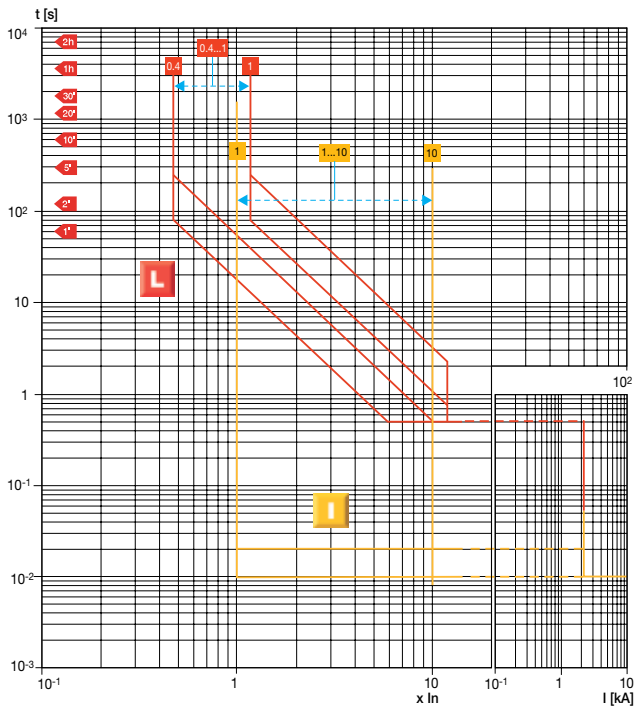




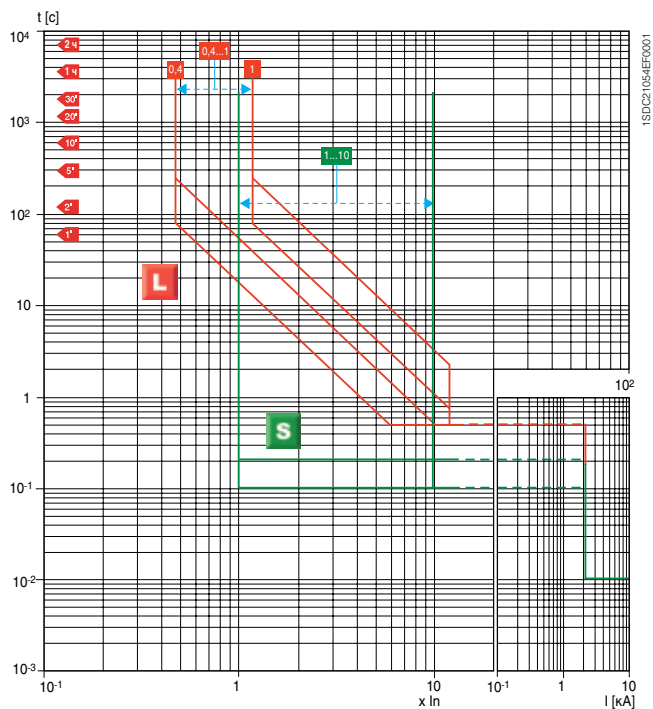
# Автоматические выключатели с электронными расцепителями защиты

Расцепители для защиты нейтрали увеличенного размера

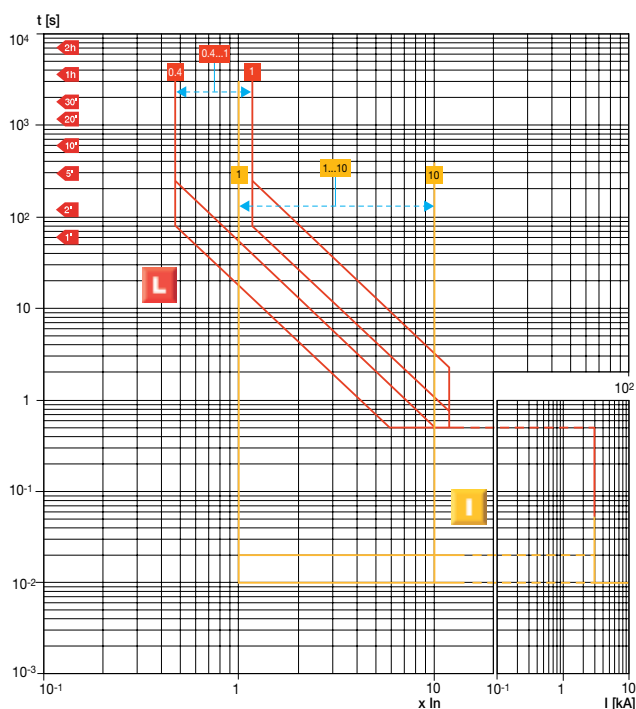
### XT2 Екір N-LS/I Функции L-I



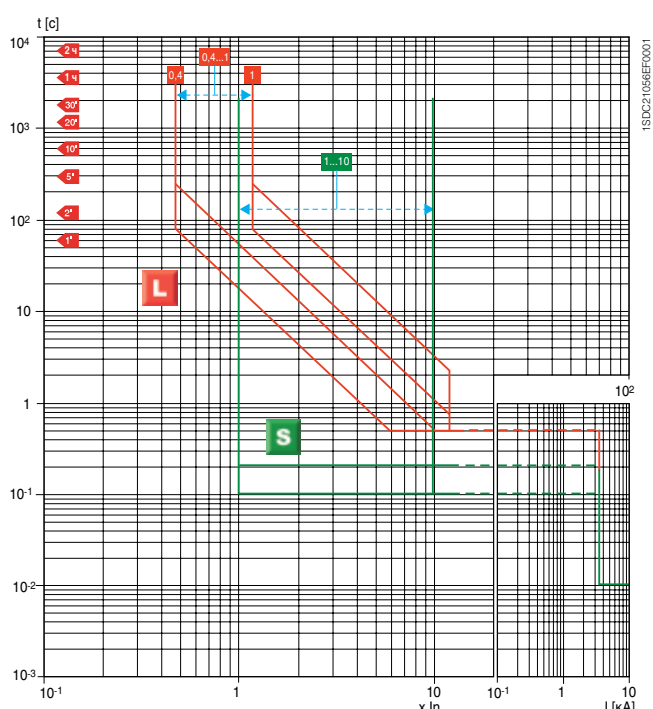
### XT2 Екір N-LS/I Функции L-S



### XT4 Екір N-LS/I Функции L-I



### XT4 Екір N-LS/I Функции L-S

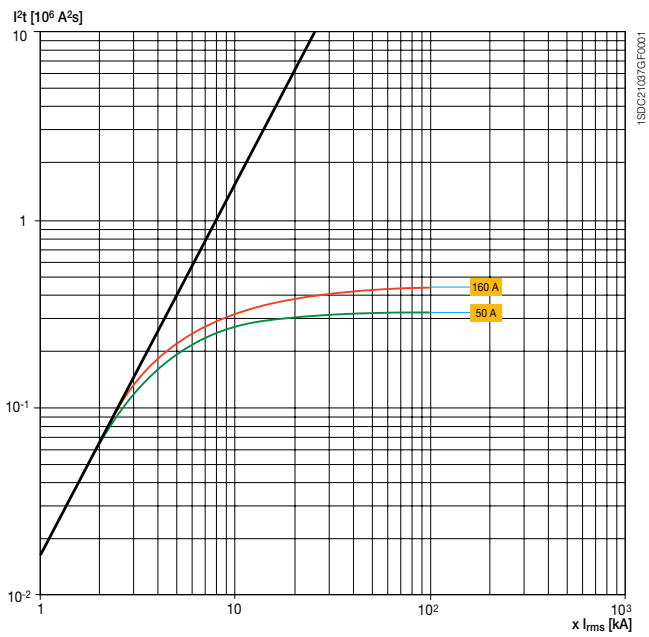




# Кривые удельной сквозной энергии 240V B

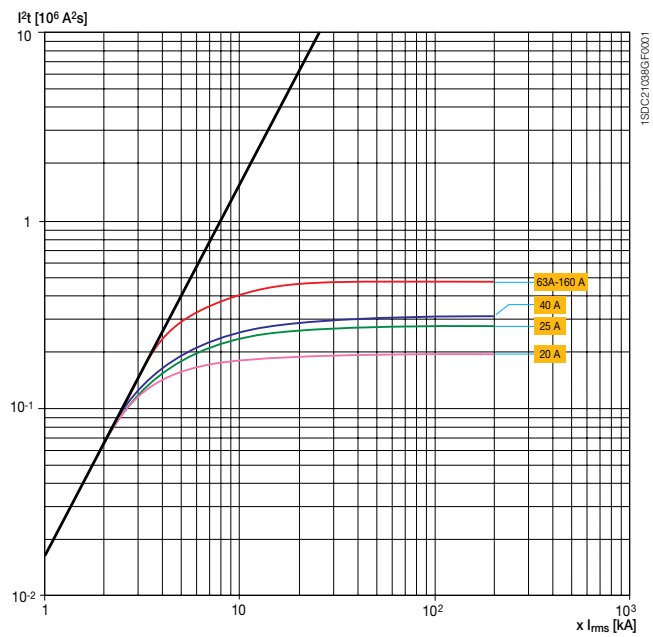
## XT1

240 B



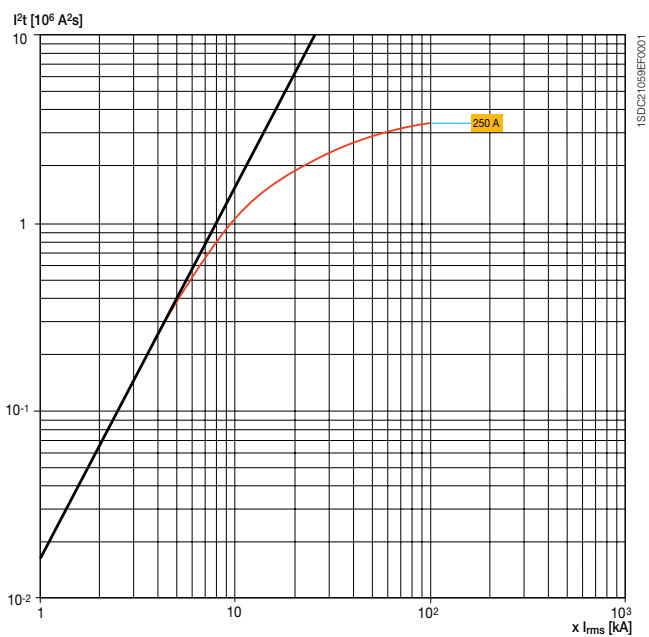
## XT2

240 B



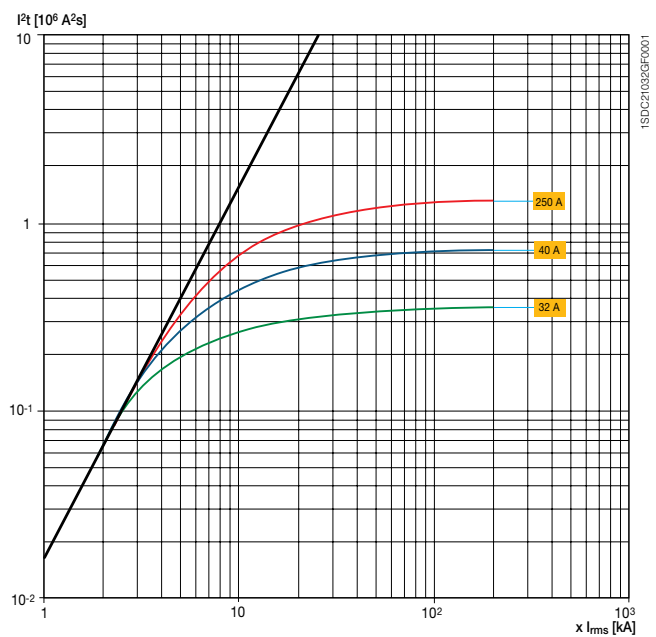
## XT3

240 B



## XT4

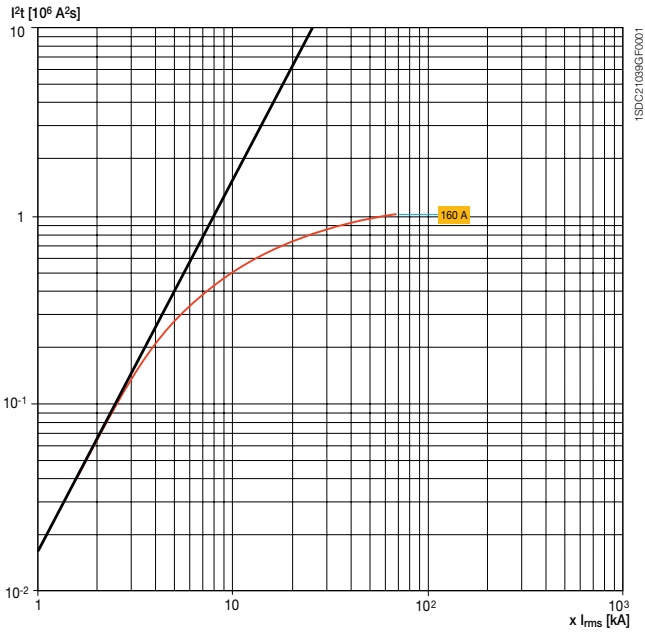
240 B



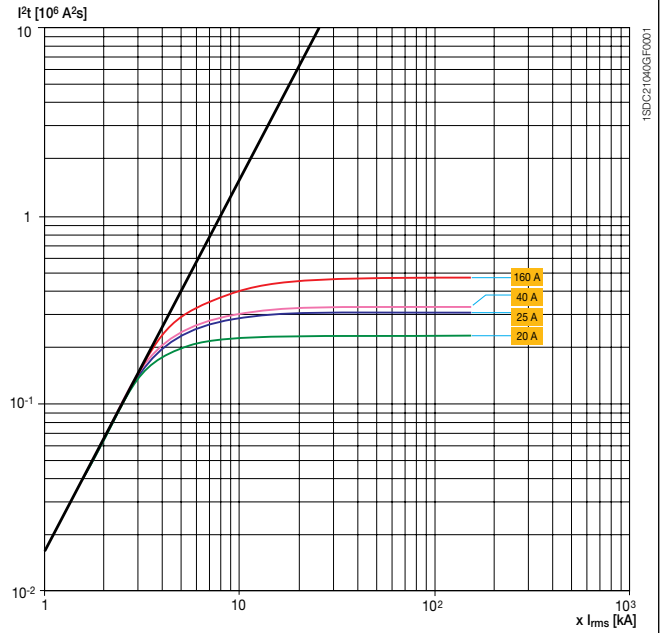
# Кривые удельной сквозной энергии

## 415 В

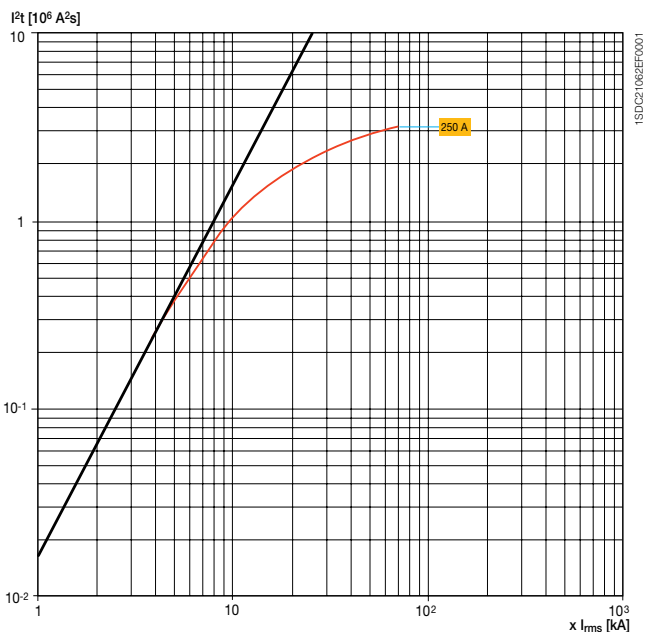
**XT1**  
415 В



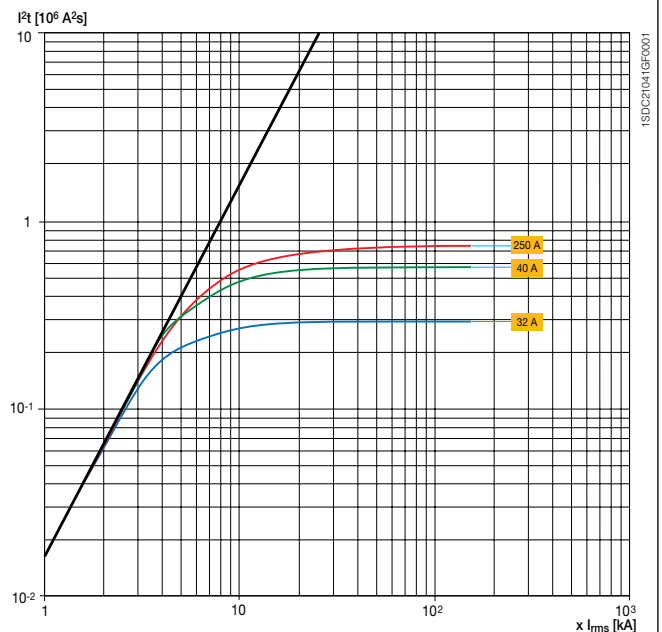
**XT2**  
415 В



**XT3**  
415 В



**XT4**  
415 В

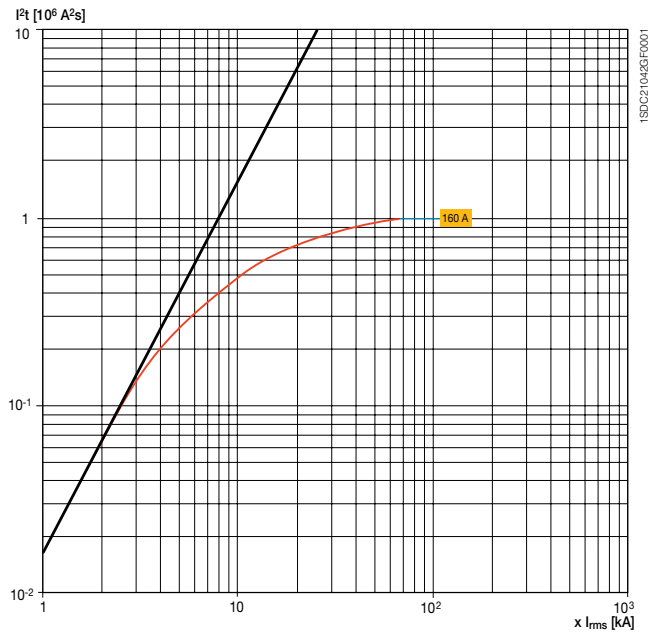


# Кривые удельной сквозной энергии

## 440 В

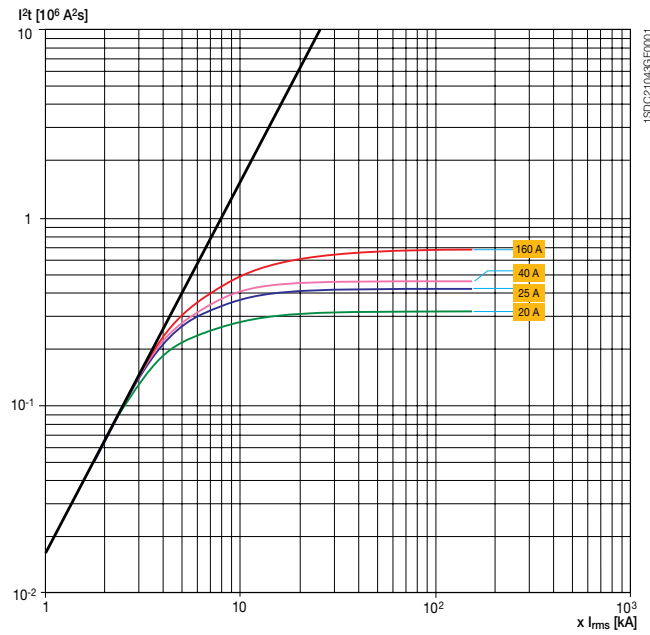
### XT1

440 В



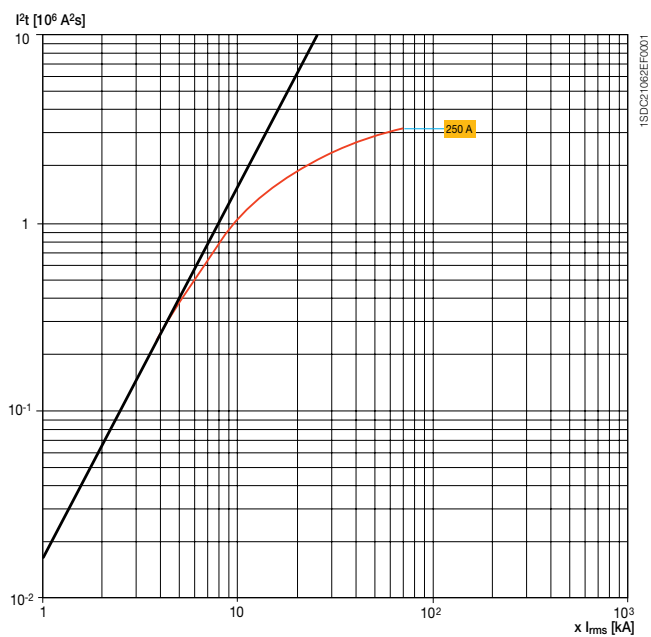
### XT2

440 В



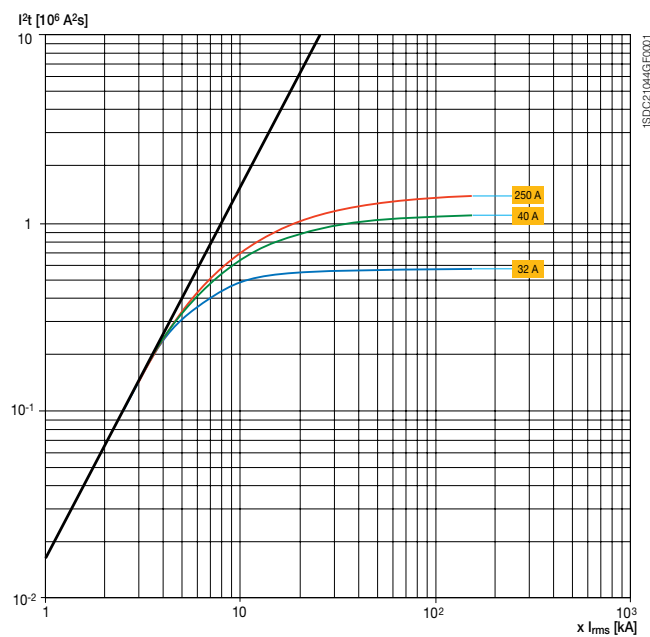
### XT3

440 В



### XT4

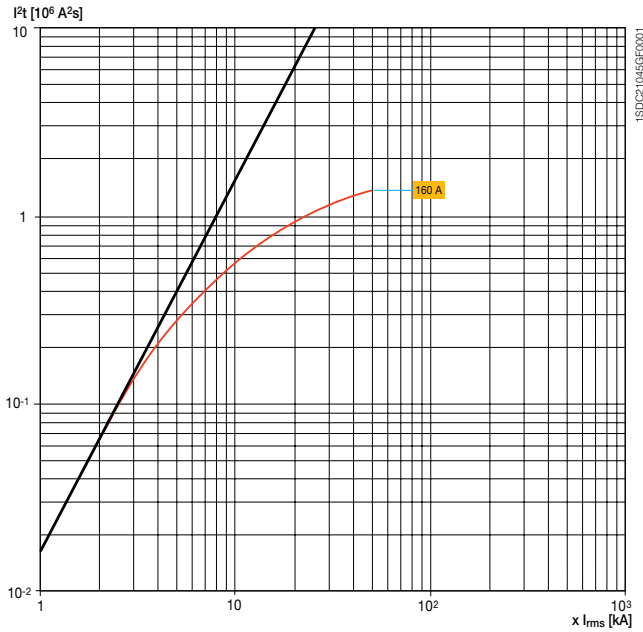
440 В



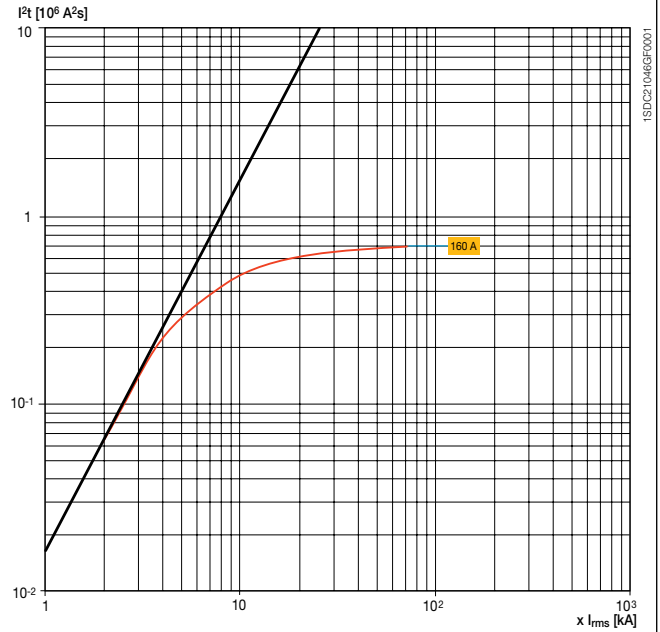
# Кривые удельной сквозной энергии

## 500 В

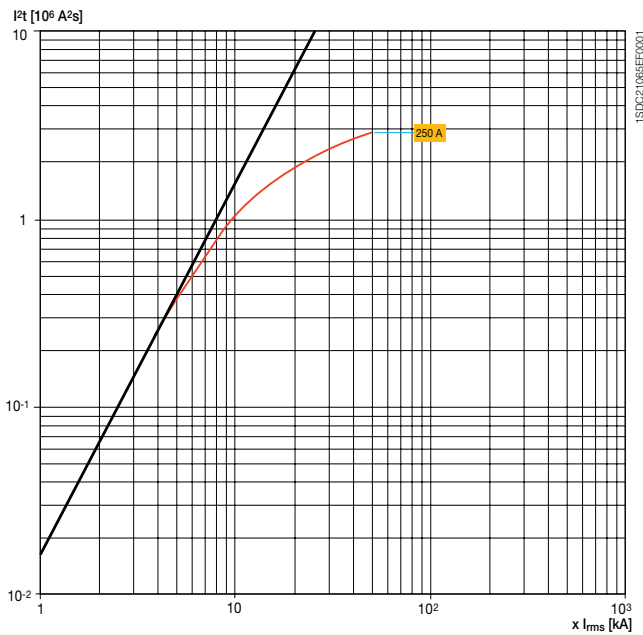
**XT1**  
500 В



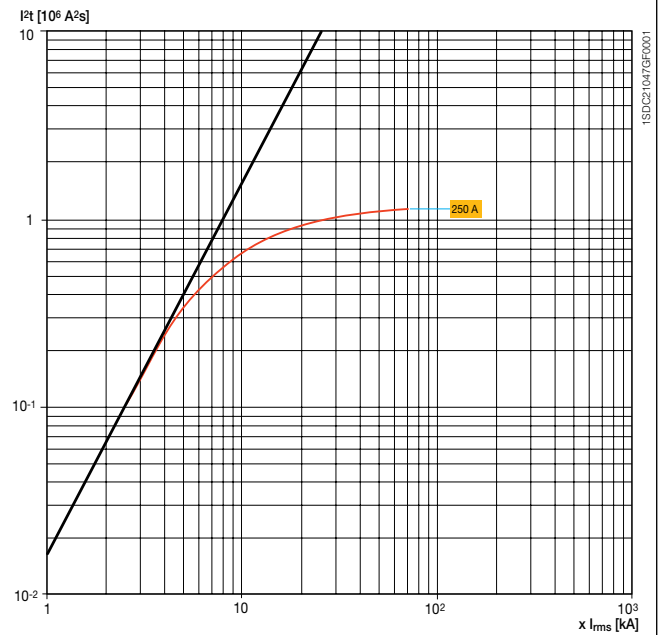
**XT2**  
500 В



**XT3**  
500 В



**XT4**  
500 В

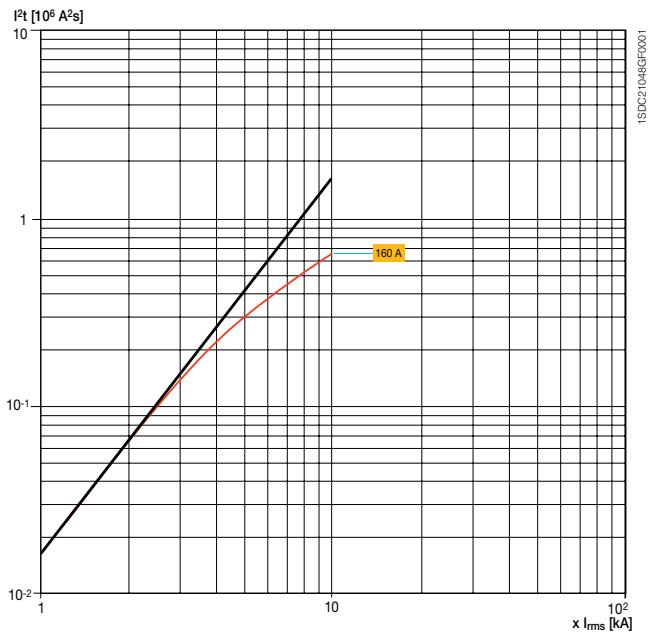


# Кривые удельной сквозной энергии

## 690 В

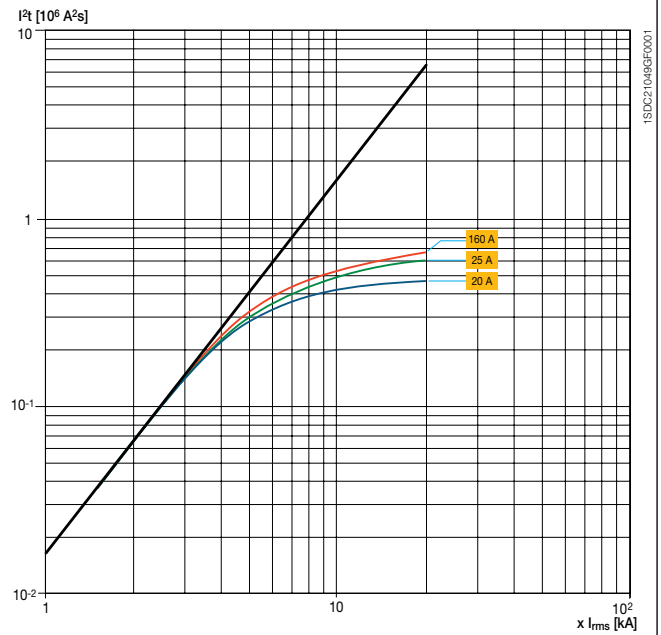
**XT1**

690 В



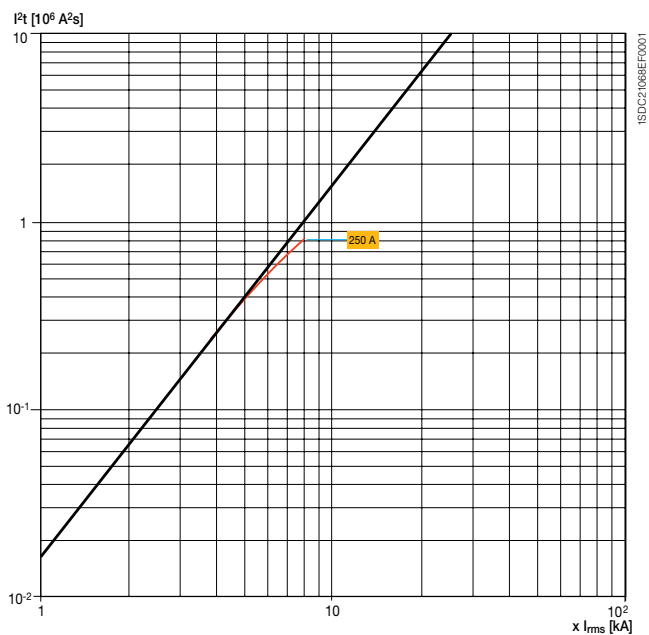
**XT2**

690 В



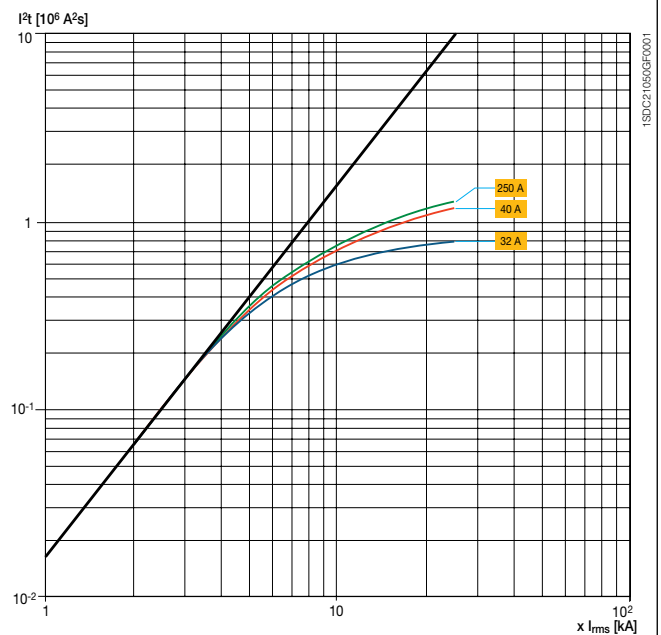
**XT3**

690 В



**XT4**

690 В

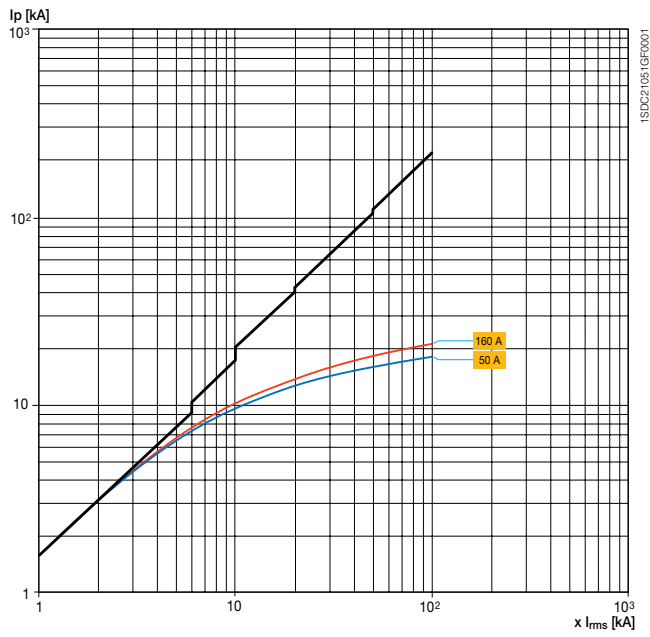


# Кривые ограничения тока

240 В

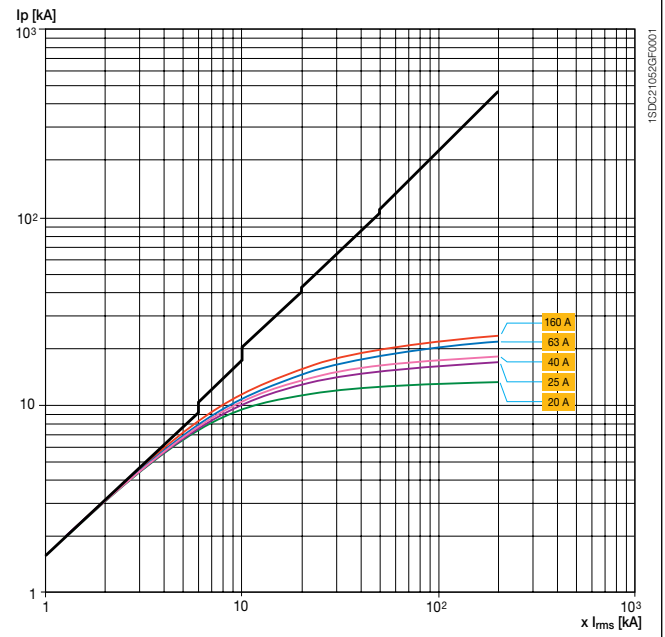
## XT1

240 В



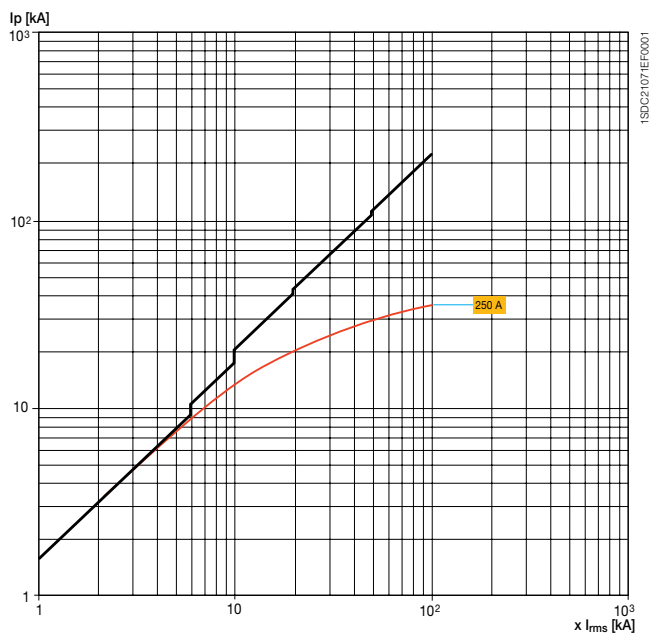
## XT2

240 В



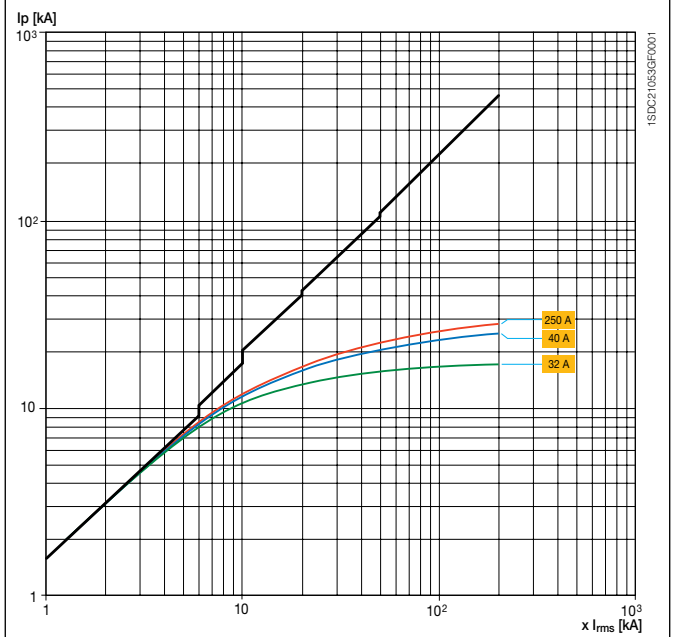
## XT3

240 В



## XT4

240 В

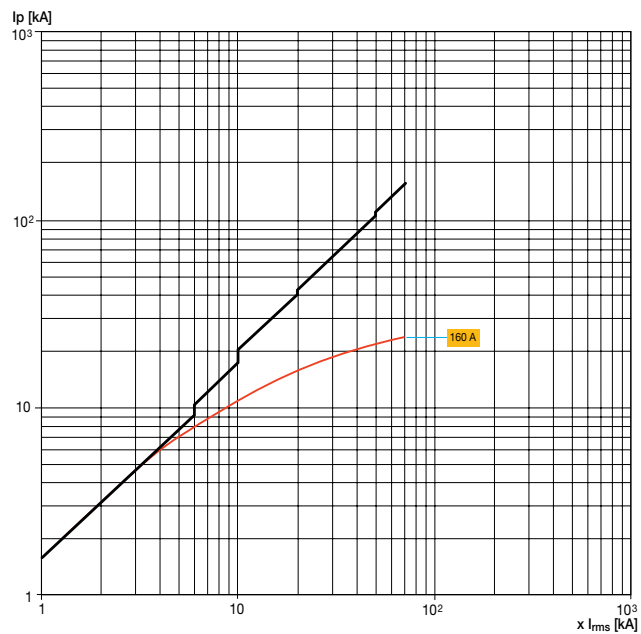


# Кривые ограничения тока

415 В

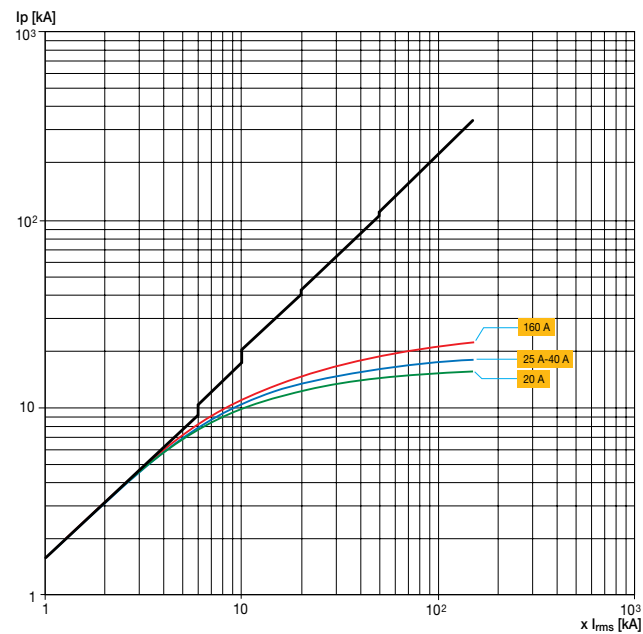
## ХТ1

415–440 В



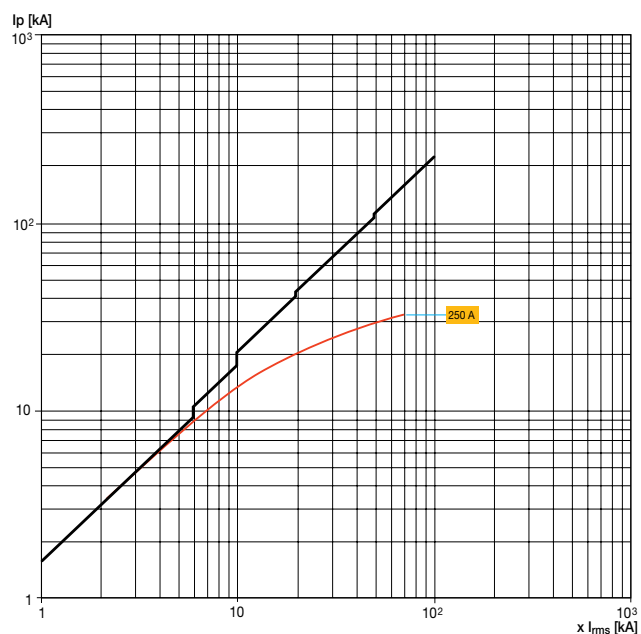
## ХТ2

415–440 В



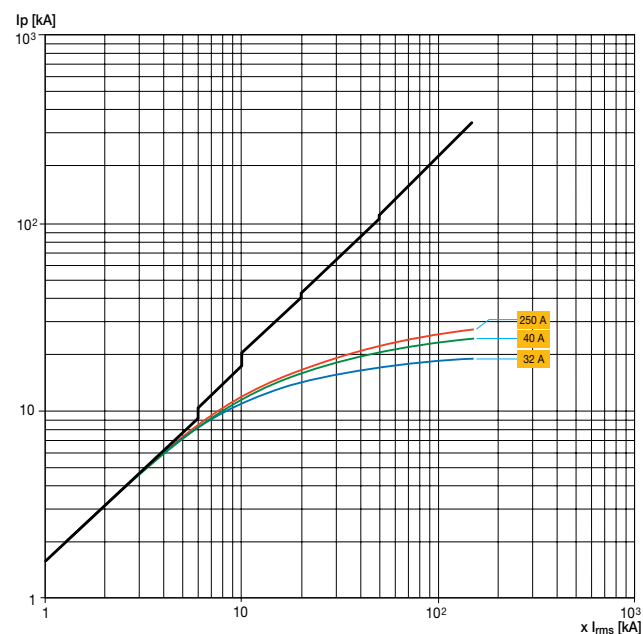
## ХТ3

415–440 В



## ХТ4

415 В

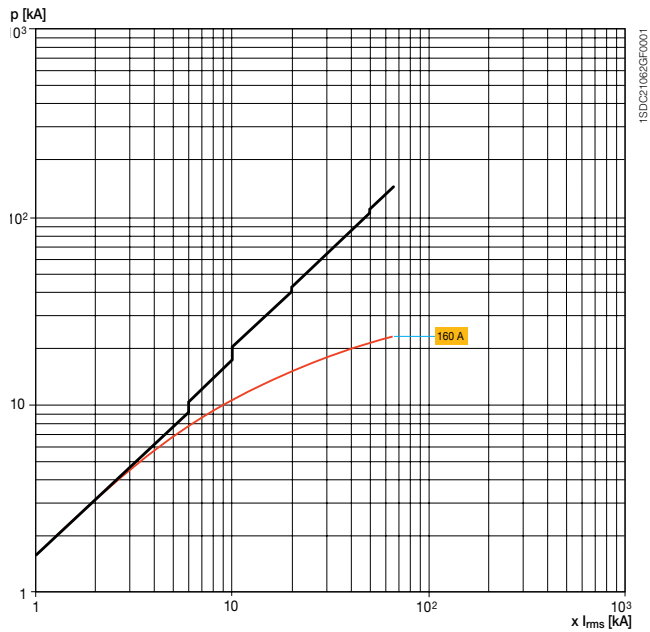


# Кривые ограничения тока

440 В

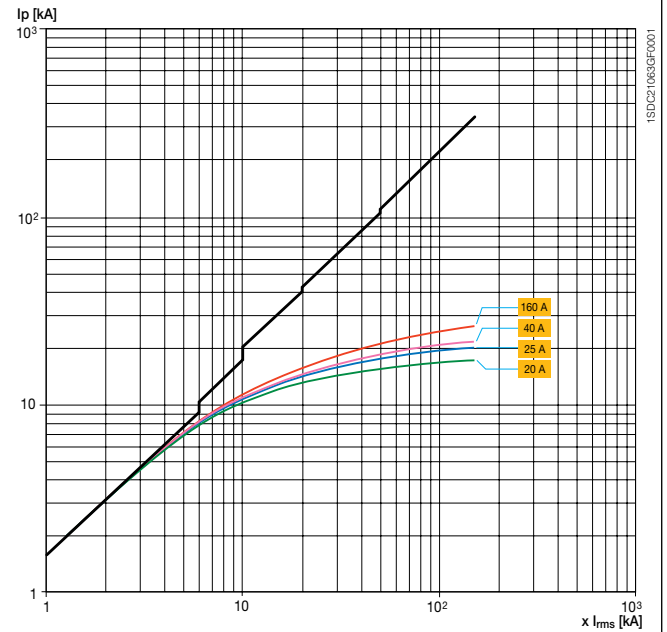
## XT1

440 В



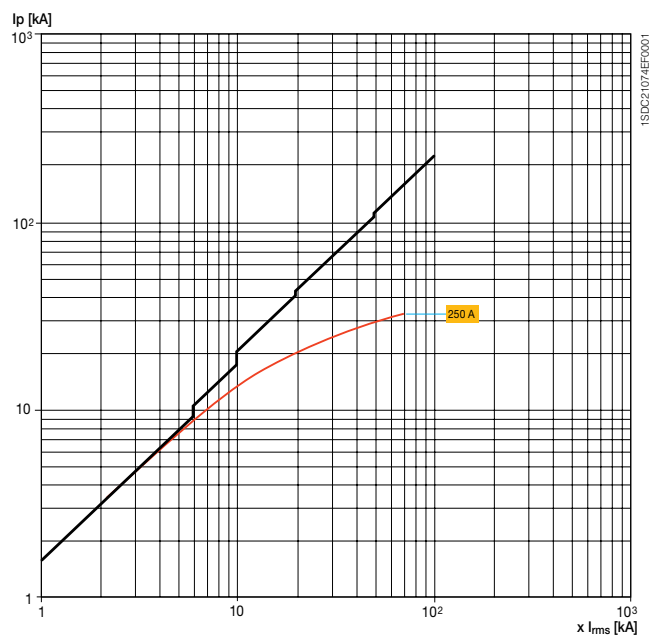
## XT2

440 В



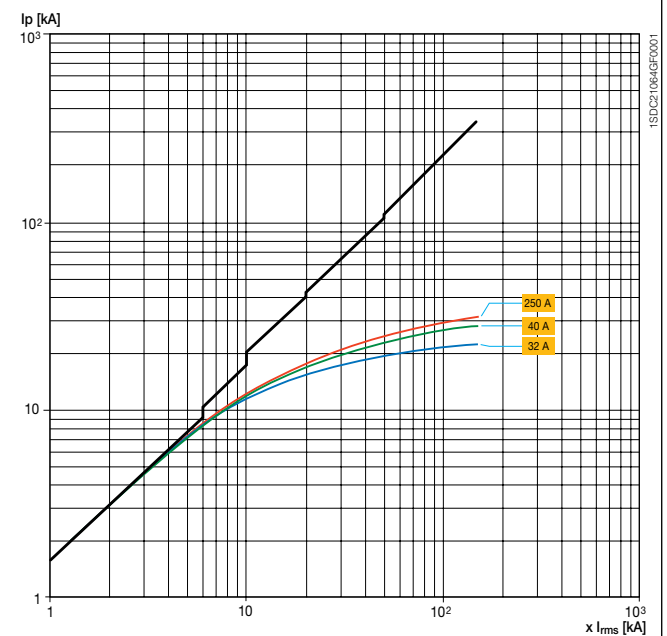
## XT3

440 В



## XT4

440 В



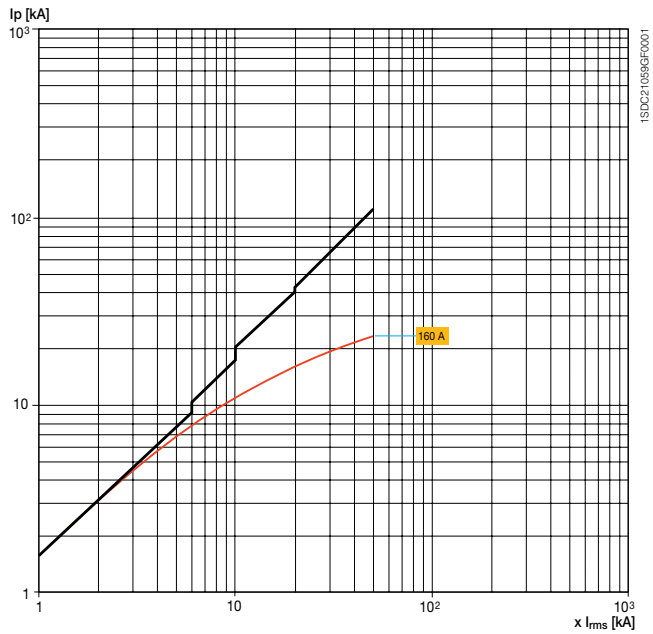


# Кривые ограничения тока

500 В

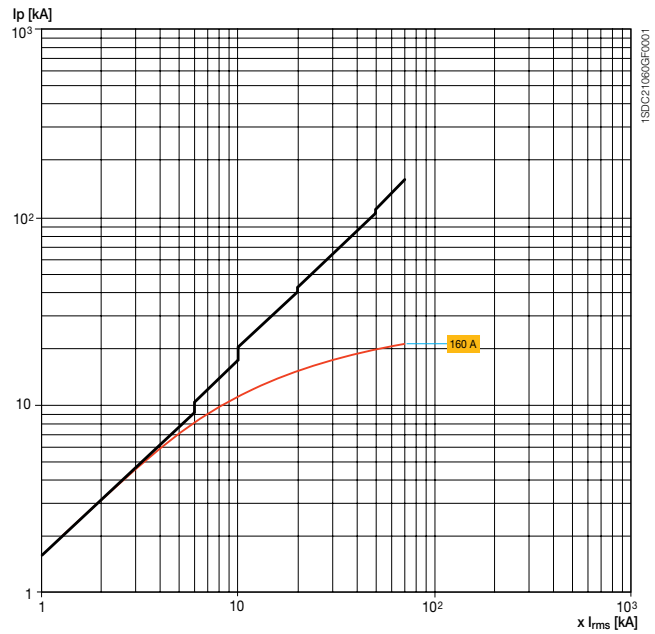
## ХТ1

500 В



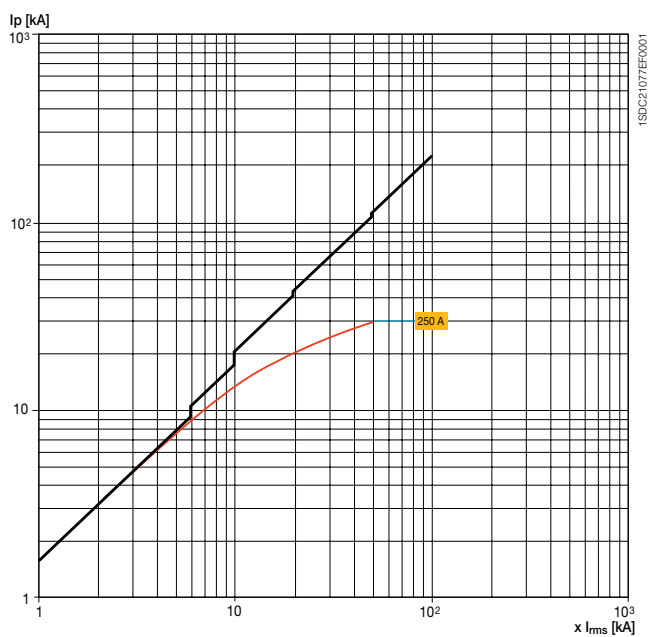
## ХТ2

500 В



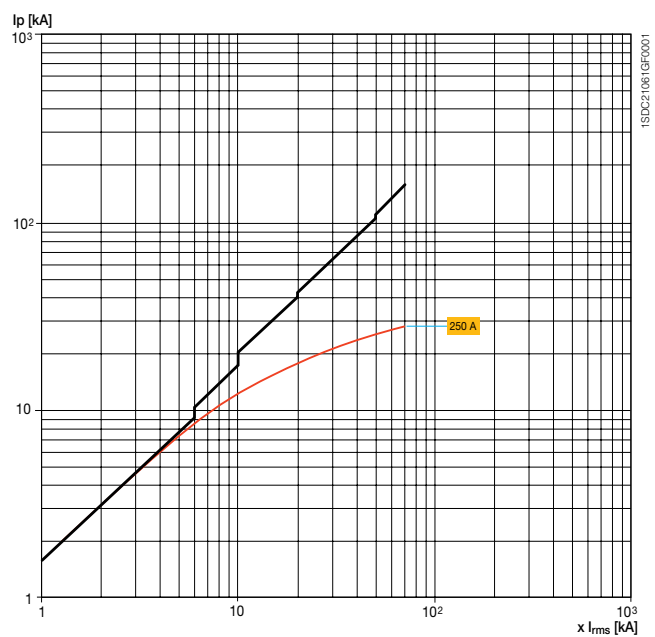
## ХТ3

500 В



## ХТ4

500 В

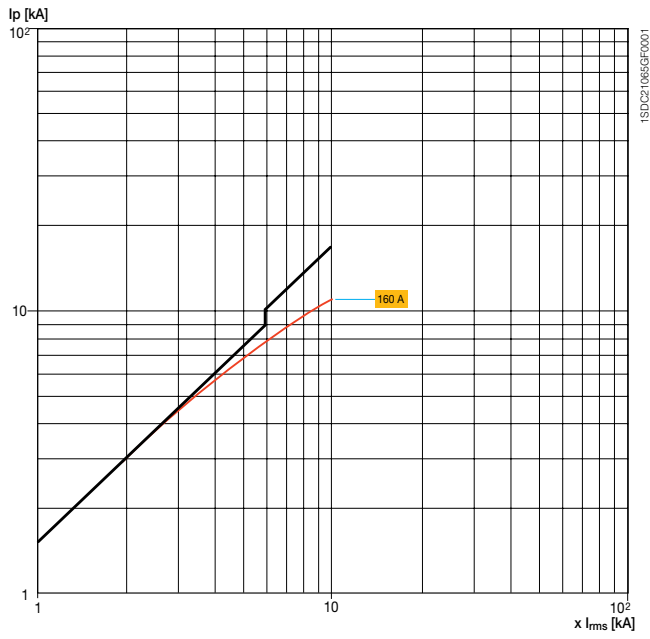


# Кривые ограничения тока

690 В

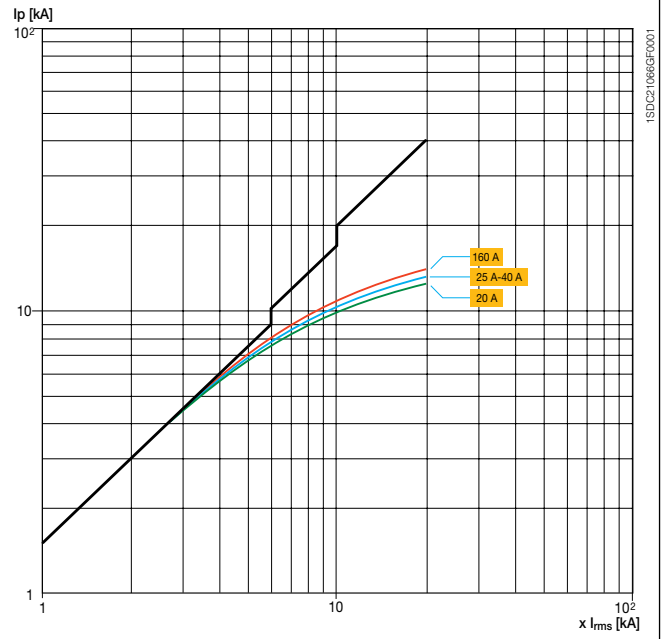
**XT1**

690 В



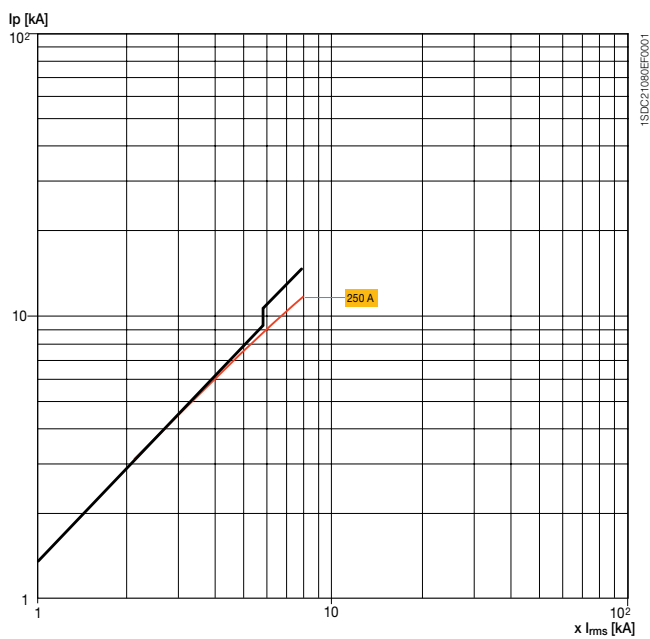
**XT2**

690 В



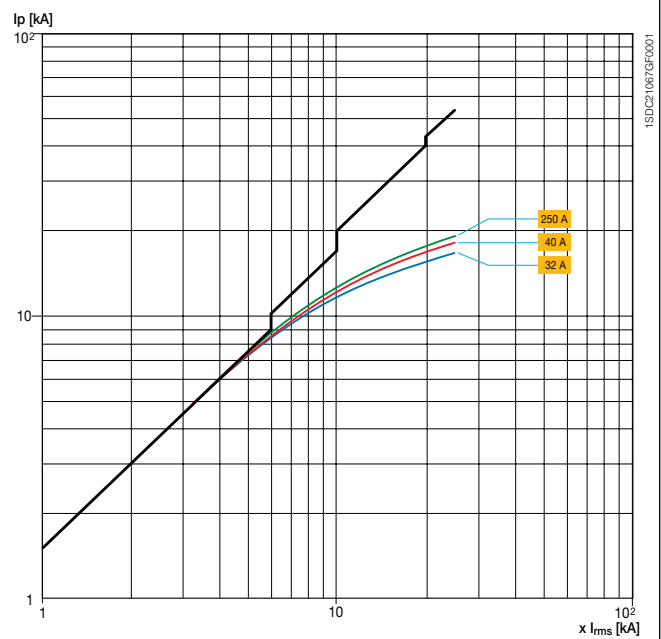
**XT3**

690 В



**XT4**

690 В



# Зависимость характеристик от температуры

Все автоматические выключатели Tmax XT можно эксплуатировать при следующих параметрах окружающей среды:

- $-25...+70$  °C: диапазон температур воздуха в месте установки автоматического выключателя;
- $-40...+70$  °C: диапазон температур воздуха в месте хранения автоматического выключателя.

Автоматические выключатели, оснащенные термомагнитными расцепителями защиты, снабжены термоэлементом, отрегулированным на номинальную температуру  $+40$  °C. При той же уставке, для температур, отличных от  $+40$  °C, порог срабатывания термоэлемента изменяется в соответствии с приведенными ниже таблицами.

## XT1

Т окр. среды:	10		20		30		40		45		50		60		70	
In [A]	МИН [A]	МАКС [A]	МИН [A]	МАКС [A]	МИН [A]	МАКС [A]	МИН [A]	МАКС [A]	МИН [A]	МАКС [A]	МИН [A]	МАКС [A]	МИН [A]	МАКС [A]	МИН [A]	МАКС [A]
16	13	18	12	18	11.9	17	11.2	16	10.8	15.5	11	15	10	14	9	13
20	16	23	15	22	14.7	21	14	20	13.6	19.4	13	19	12	18	11	16
25	20	29	19	28	18.2	26	17.5	25	16.9	24.2	16	23	15	22	14	20
32	26	37	25	35	23.8	34	22.4	32	21.7	31.0	21	30	20	28	18	26
40	32	46	31	44	29.4	42	28	40	27.1	38.7	27	38	25	35	23	33
50	40	58	39	55	37.1	53	35	50	33.9	48.4	33	47	31	44	28	41
63	51	72	49	69	46.2	66	44.1	63	42.7	61	41	59	39	55	36	51
80	64	92	62	88	58.8	84	56	80	54.2	77	53	75	49	70	46	65
100	81	115	77	110	73.5	105	70	100	67.8	97	66	94	61	88	57	81
125	101	144	96	125	91.7	131	87.5	125	84.7	121	82	117	77	109	71	102
160	129	184	123	176	117.6	168	112	160	108.4	155	105	150	98	140	91	130

## XT2 с термомагнитными расцепителями защиты

Т окр. среды:	10		20		30		40		45		50		60		70	
In [A]	МИН [A]	МАКС [A]	МИН [A]	МАКС [A]	МИН [A]	МАКС [A]	МИН [A]	МАКС [A]	МИН [A]	МАКС [A]	МИН [A]	МАКС [A]	МИН [A]	МАКС [A]	МИН [A]	МАКС [A]
1.6	1.3	1.8	1.2	1.8	1.2	1.7	1.1	1.6	1.1	1.5	1.1	1.5	1.0	1.4	0.9	1.3
2	1.6	2.3	1.5	2.2	1.5	2.2	1.4	2.0	1.3	1.9	1.3	1.9	1.2	1.7	1.1	1.6
2.5	2.0	2.9	1.9	2.8	1.8	2.6	1.8	2.5	1.7	2.4	1.6	2.3	1.5	2.2	1.4	2.0
3	2.5	3.6	2.5	3.5	2.5	3.5	2.1	3.0	2.0	2.9	2.0	2.8	1.8	2.6	1.6	2.3
4	3.2	4.6	3.1	4.4	2.9	4.2	2.8	4.0	2.7	3.9	2.6	3.7	2.5	3.5	2.2	3.2
6.3	5.0	7.2	4.9	6.9	4.6	6.6	4.4	6.3	4.2	6.1	4.1	5.9	3.9	5.5	3.6	5.1
8	6.4	9.2	6.2	8.8	5.9	8.4	5.6	8.0	5.4	7.7	5.3	7.5	4.9	7.0	4.6	6.5
10	8.1	11.5	7.7	11.0	7.4	10.5	7.0	10.0	6.7	9.6	6.5	9.3	6.1	8.7	5.7	8.1
12.5	10.1	14.4	9.7	13.8	9.2	13.2	8.8	12.5	8.4	12.0	8.2	11.7	7.6	10.9	7.1	10.1
16	13	18.0	12.0	18.0	11.9	17.0	11.2	16.0	10.8	15.4	10.5	15.0	9.8	14.0	9.1	13.0
20	16	23.0	15.4	22.0	14.7	21.0	14.0	20.0	13.5	19.3	13.3	19.0	11.9	17.0	11.2	16.0
25	20	29.0	19.6	28.0	18.2	26.0	17.5	25.0	16.8	24.0	16.1	23.0	15.4	22.0	14.0	20.0
32	26	37.0	24.5	35.0	23.8	34.0	22.4	32.0	21.6	30.8	21.0	30.0	19.6	28.0	18.2	26.0
40	32	46.0	30.8	44.0	29.4	42.0	28.0	40.0	27.0	38.5	25.9	37.0	24.5	35.0	22.4	32.0
50	40	57.0	38.5	55.0	37.1	53.0	35.0	50.0	33.7	48.2	32.9	47.0	30.1	43.0	28.0	40.0
63	50	72.0	48.3	69.0	46.2	66.0	44.1	63.0	42.5	60.7	41.3	59.0	38.5	55.0	35.7	51.0
80	64	92.0	61.6	88.0	58.8	84.0	56.0	80.0	54.0	77.1	52.5	75.0	49.0	70.0	45.5	65.0
100	81	115.0	77.0	110.0	73.5	105.0	70.0	100.0	67.5	96.4	65.1	93.0	60.9	87.0	56.7	81.0
125	101	144.0	96.6	138.0	92.4	132.0	87.5	125.0	84.3	120.5	81.9	117.0	76.3	109.0	70.7	101.0
160	129	184.0	123.0	178.0	117.6	168.0	112.0	160.0	107.9	154.2	105.0	150.0	97.3	139.0	90.3	129.0

## XT3

Т окр. среды:	10		20		30		40		45		50		60		70	
In [A]	МИН [A]	МАКС [A]	МИН [A]	МАКС [A]	МИН [A]	МАКС [A]	МИН [A]	МАКС [A]	МИН [A]	МАКС [A]	МИН [A]	МАКС [A]	МИН [A]	МАКС [A]	МИН [A]	МАКС [A]
63	51	72	49	69	46	66	44	63	43	61	41	59	39	55	36	51
80	64	92	62	88	59	84	56	80	54	77	53	75	48	69	45	64
100	80	115	77	110	74	105	70	100	68	97	65	93	61	87	56	80
125	101	144	96	138	92	132	88	125	85	121	81	116	76	108	70	100
160	129	184	123	176	118	168	112	160	108	155	104	149	97	139	90	129
200	161	230	154	220	148	211	140	200	136	194	130	186	121	173	113	161
250	201	287	193	278	184	263	175	250	169	242	163	233	151	216	141	201

# Зависимость характеристик от температуры

ХТ4 с термомагнитными расцепителями защиты

Т окр. среды:	10		20		30		40		45		50		60		70	
In [A]	МИН [A]	МАКС [A]	МИН [A]	МАКС [A]	МИН [A]	МАКС [A]	МИН [A]	МАКС [A]	МИН [A]	МАКС [A]	МИН [A]	МАКС [A]	МИН [A]	МАКС [A]	МИН [A]	МАКС [A]
16	13	19	13	18	12	17	11	16	11	15	10	14	9	13	8	12
20	19	27	17	24	16	23	14	20	14	19	12	17	11	15	9	13
25	21	30	20	28	19	27	18	25	17	24	16	23	15	21	13	19
32	26	43	24	39	25	36	22	32	22	31	19	27	17	24	15	21
40	33	48	32	45	30	43	28	40	27	39	26	37	24	34	21	30
50	37	62	35	58	38	54	35	50	34	48	32	46	29	42	27	39
63	53	75	50	71	47	67	44	63	43	61	41	58	37	53	33	48
80	59	98	55	92	60	86	56	80	54	77	52	74	46	66	41	58
100	83	118	79	113	74	106	70	100	68	97	67	95	60	85	53	75
125	102	145	100	140	94	134	88	125	85	121	81	115	74	105	67	95
160	130	185	123	176	118	168	112	160	108	155	105	150	96	137	91	130
200	161	230	154	220	147	210	140	200	136	194	133	190	123	175	112	160
225	188	269	179	255	168	241	158	225	152	218	146	208	133	190	119	170
250	200	285	193	275	183	262	175	250	169	242	168	240	161	230	154	220

Характеристики электронных расцепителей защиты не подвержены изменениям при колебании температуры.

В то же время, даже если нагрев не влияет на порог срабатывания электронных расцепителей защиты, в случае температуры выше +40 °С рекомендуется уменьшить значение максимальной уставки защиты от перегрузок (L) с целью защиты медных деталей автоматического выключателя от высоких температур.

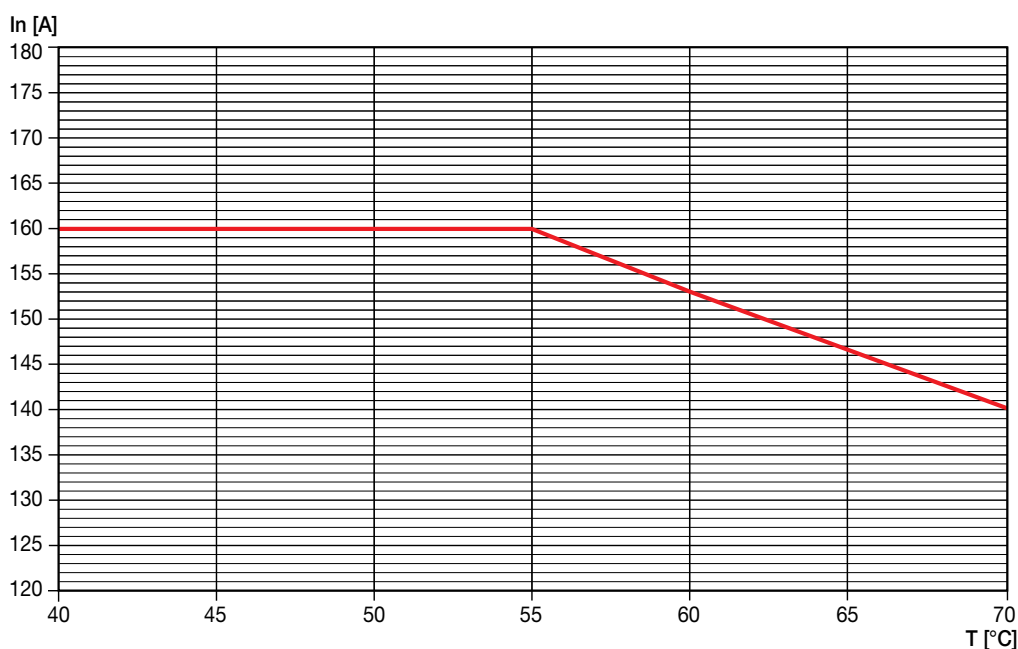
Те же соображения справедливы и в отношении выключателей-разъединителей, а также автоматических выключателей только с магнитным расцепителем.

В таблицах и на графиках, представленных ниже, приводится максимальное значение, при котором порог  $I_1$  защиты от перегрузки (L) необходимо задавать в соответствии с температурой окружающей среды и типом используемых выводов.

ХТ1 – Стационарные автоматические выключатели только с магнитными расцепителями или выключатели-разъединители

	40 °С	50 °С	60 °С	70 °С
	I <sub>макс</sub> [A]	I <sub>макс</sub> [A]	I <sub>макс</sub> [A]	I <sub>макс</sub> [A]
F-EF-ES-FCCu-R	160	160	153	140

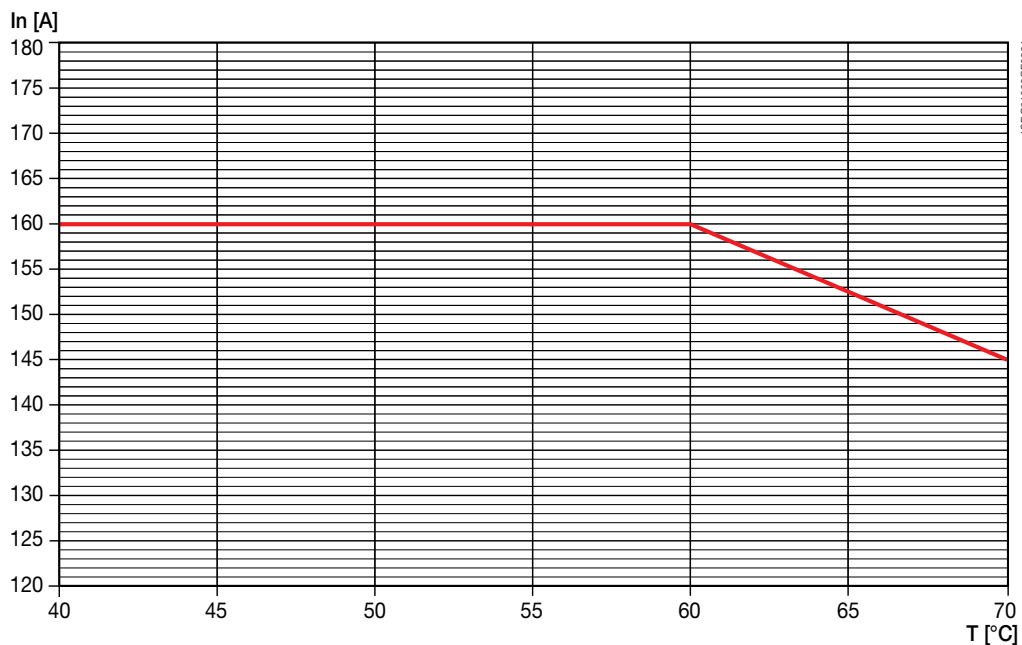
F – стандартные передние выводы, EF – передние удлиненные выводы ES – передние удлиненные расширенные выводы FCCu – передние выводы под медный кабель, R – задние выводы



XT2 – Стационарные автоматические выключатели только с магнитным или электронным расцепителем

	40 °C	50 °C	60 °C	70 °C
	I <sub>макс</sub> [A]	I <sub>макс</sub> [A]	I <sub>макс</sub> [A]	I <sub>макс</sub> [A]
F-FCCu	160	160	160	145

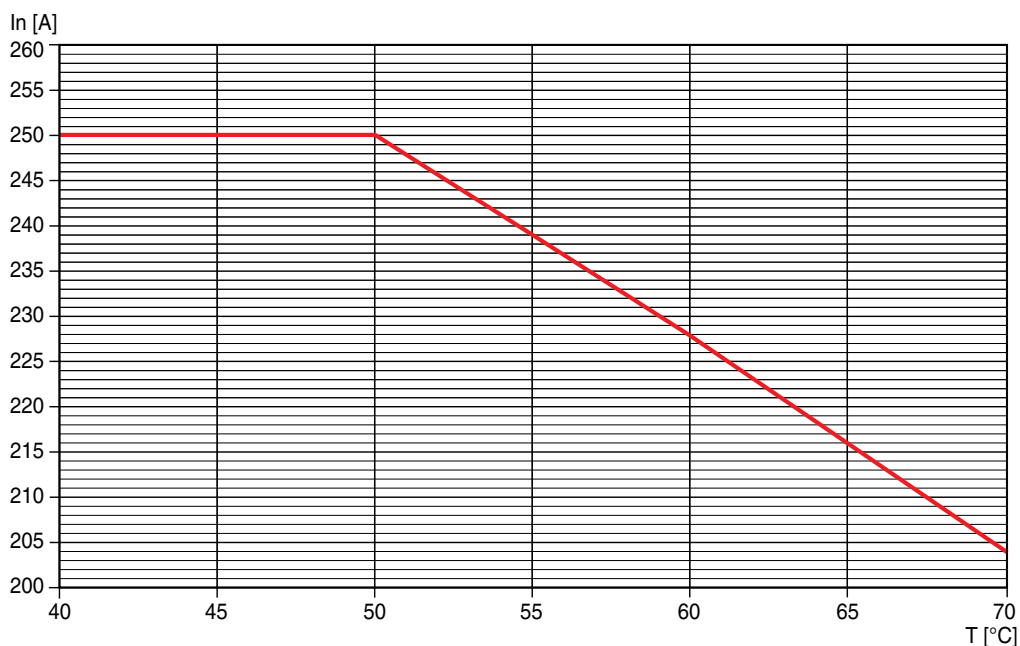
F – стандартные передние выводы, FCCu – передние выводы под медный кабель



XT3 – Стационарные автоматические выключатели только с магнитными расцепителями или выключатели-разъединители

	40 °C	50 °C	60 °C	70 °C
	I <sub>макс</sub> [A]	I <sub>макс</sub> [A]	I <sub>макс</sub> [A]	I <sub>макс</sub> [A]
F-FCCu	250	250	228	204

F – стандартные передние выводы, FCCu – передние выводы под медный кабель

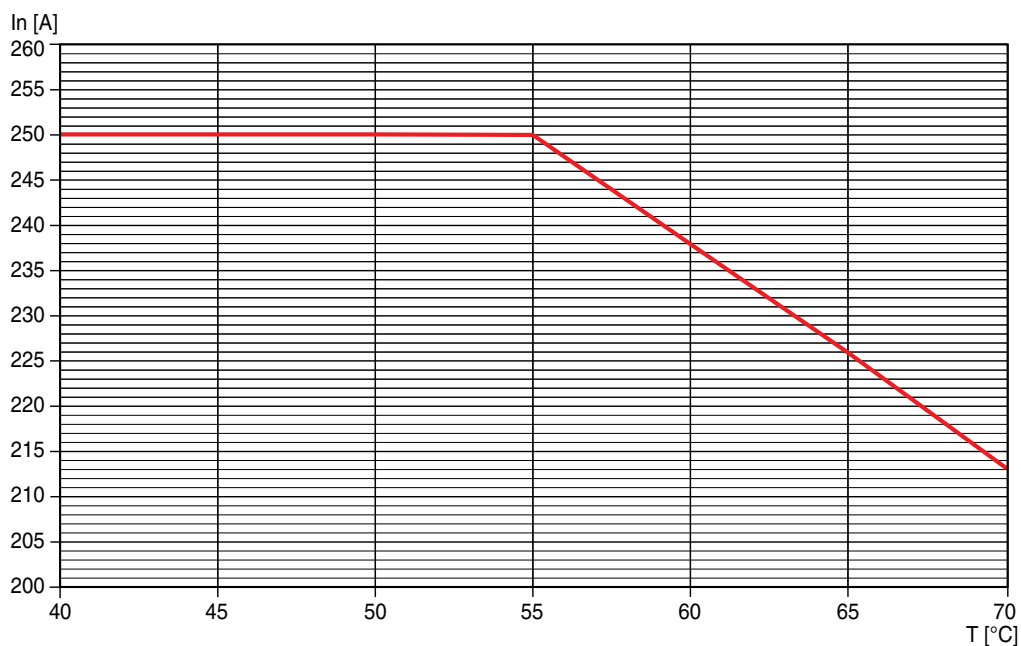


# Зависимости характеристик от температуры

ХТ4 – Стационарные автоматические выключатели только с магнитным, электронным расцепителем или выключатели-разъединители

	40 °C	50 °C	60 °C	70 °C
	I <sub>макс</sub> [A]	I <sub>макс</sub> [A]	I <sub>макс</sub> [A]	I <sub>макс</sub> [A]
F-FCCu	250	250	238	213

F – стандартные передние выводы, FCCu – передние выводы под медный кабель



1SDC2108BEF001

## Рассеиваемая мощность

Чтобы обеспечить непрерывность работы установок, необходимо всесторонне оценить методы поддержания температуры в допустимых пределах при эксплуатации различных устройств, а не только автоматических выключателей, например, прибегнув к таким методам как принудительная вентиляция в распределительных щитах и помещениях их установки.

В таблице приведена тепловая мощность, которая выделяется в одном полюсе при протекании номинального тока для различных исполнений выключателей. Общая выделяемая в корпусе аппарата мощность при переменном токе частотой 50/60 Гц равна произведению количества полюсов на указанное значение.

Мощность [Вт/полюс]	In [A]	XT1		XT2		XT3		XT4	
		F	P	F	P/W	F	P	F	P/W
	1.6			2.00	2.38				
	2			2.38	2.76				
	2.5			2.47	2.85				
	3			2.76	3.23				
	4			2.47	2.85				
	6.3			3.33	3.90				
	8			2.57	3.04				
	10			2.95	3.42				
	12.5			1.05	1.24				
TMD	16	1.50	1.60	1.33	1.52				
TMA	20	1.80	2.00	1.62	1.90				
TMG	25	2.00	2.80						
MF	32	2.10	3.20	2.57	3.04			4.44	4.44
MA	40	2.60	4.60	3.71	4.37			4.49	4.72
	50	3.70	5.00	4.09	4.75			4.68	4.92
	63	4.30	6.00	4.85	5.70	4.30	5.10	5.30	5.76
	80	4.80	7.20	5.80	6.84	4.80	5.80	5.52	6.00
	100	7.00	10.00	8.08	9.50	5.60	6.80	6.24	6.96
	125	10.70	14.70	11.40	13.97	6.60	7.90	7.44	8.64
	160	15.00	20.00	16.15	19.00	7.90	9.50	8.88	10.80
	200					13.20	15.80	11.88	14.88
	250					17.80	21.40	16.44	21.12
Ekip LS/I	10			0.10	0.10				
Ekip I	25			0.80	0.90				
Ekip LSI	40							0.60	0.70
Ekip LSI SIG	63			1.70	2.10			1.40	1.80
Ekip E-LSIG	100			4.20	5.20			3.50	4.50
Ekip M-LRIU	160			10.80	13.40			8.90	11.50
Ekip N-LS/I	250							21.8	20.00
Ekip G-LS/I									

Значения срабатывания электромагнитного расцепителя

Тип выключателя	Расцепитель защиты	$I_n$ [A]	$I_3$ [A]	Значение однофазного тока срабатывания (% $I_n$ ) <sup>(1)</sup>
XT1	TMD	16..160	450..1600	150%
	MF/MA	1..100	14..1400	150%
	TMD/TMA	1.6..160	16..1600	150%
	TMG	16..160	160..480	150%
	Ekip I	10..160	1..10xI <sub>n</sub>	100%
	Ekip LS/I	10..160	1..10xI <sub>n</sub>	100%
XT2	Ekip LSI	10..160	1..10xI <sub>n</sub>	100%
	Ekip LSI <sub>G</sub>	10..160	1..10xI <sub>n</sub>	100%
	Ekip M-I	20..100	6..14xI <sub>n</sub>	100%
	Ekip M-LIU	25..100	6..13xI <sub>n</sub>	100%
	Ekip M-LRIU	25..100	6..13xI <sub>n</sub>	100%
	Ekip G-LS/I	10..160	1..10xI <sub>n</sub>	100%
	Ekip N-LS/I	10..100	1..10xI <sub>n</sub>	100%
	MA	100..200	600..2400	150%
XT3	TMD	63..250	630..2500	150%
	TMG	63..250	400..750	150%
	MA	10..200	50..2000	150%
XT4	TMD/TMA	16..250	300..2500	150%
	Ekip I	40..250	1..10xI <sub>n</sub>	100%
	Ekip LS/I	40..250	1..10xI <sub>n</sub>	100%
	Ekip LSI	40..250	1..10xI <sub>n</sub>	100%
	Ekip LSI <sub>G</sub>	40..250	1..10xI <sub>n</sub>	100%
	Ekip M-LIU	40..160	6..13xI <sub>n</sub>	100%
	Ekip M-LRIU	40..200	6..13xI <sub>n</sub>	100%
	Ekip G-LS/I	40..250	1..10xI <sub>n</sub>	100%
Ekip N-LS/I	40..160	1..10xI <sub>n</sub>	100%	
Ekip E-LSI <sub>G</sub>	40..250	1..10xI <sub>n</sub>	100%	

<sup>(1)</sup> Удовлетворяет требованиям п.8.3.3.1.2 IEC 60947-2 (ГОСТ Р 50030.2-99)





## Содержание

Tmax XT1 – Монтаж стационарного автоматического выключателя .....	5/2
Tmax XT1 – Выводы для стационарного автоматического выключателя .....	5/5
Tmax XT1 – Аксессуары для стационарного автоматического выключателя.....	5/8
Tmax XT1 – Монтаж втычного автоматического выключателя.....	5/16
Tmax XT1 – Выводы для втычного автоматического выключателя.....	5/19
Tmax XT1 – Аксессуары для втычного автоматического выключателя .....	5/22
Tmax XT2 – Монтаж стационарного автоматического выключателя .....	5/23
Tmax XT2 – Выводы для стационарного автоматического выключателя .....	5/24
Tmax XT2 – Аксессуары для стационарного автоматического выключателя.....	5/30
Tmax XT2 – Монтаж втычного автоматического выключателя.....	5/36
Tmax XT2 – Выводы для втычного автоматического выключателя.....	5/38
Tmax XT2 – Аксессуары для втычного автоматического выключателя .....	5/43
Tmax XT2 – Монтаж выкатного автоматического выключателя .....	5/47
Tmax XT2 – Выводы для выкатного автоматического выключателя.....	5/50
Tmax XT2 – Аксессуары для выкатного автоматического выключателя .....	5/55
Tmax XT3 – Монтаж стационарного автоматического выключателя .....	5/60
Tmax XT3 – Выводы для стационарного автоматического выключателя .....	5/63
Tmax XT3 – Аксессуары для стационарного автоматического выключателя.....	5/67
Tmax XT3 – Монтаж втычного автоматического выключателя.....	5/73
Tmax XT3 – Выводы для втычного автоматического выключателя.....	5/76
Tmax XT3 – Аксессуары для втычного автоматического выключателя .....	5/80
Tmax XT4 – Монтаж стационарного автоматического выключателя .....	5/81
Tmax XT4 – Выводы для стационарного автоматического выключателя .....	5/84
Tmax XT4 – Аксессуары для стационарного автоматического выключателя.....	5/89
Tmax XT4 – Монтаж втычного автоматического выключателя.....	5/95
Tmax XT4 – Выводы для втычного автоматического выключателя.....	5/99
Tmax XT4 – Аксессуары для втычного автоматического выключателя .....	5/103
Tmax XT4 – Монтаж выкатного автоматического выключателя .....	5/107
Tmax XT4 – Выводы для выкатного автоматического выключателя.....	5/110
Tmax XT4 – Аксессуары для выкатного автоматического выключателя .....	5/115
Общие аксессуары в серии Tmax XT.....	5/118
Расстояния, которые необходимо соблюдать.....	5/119

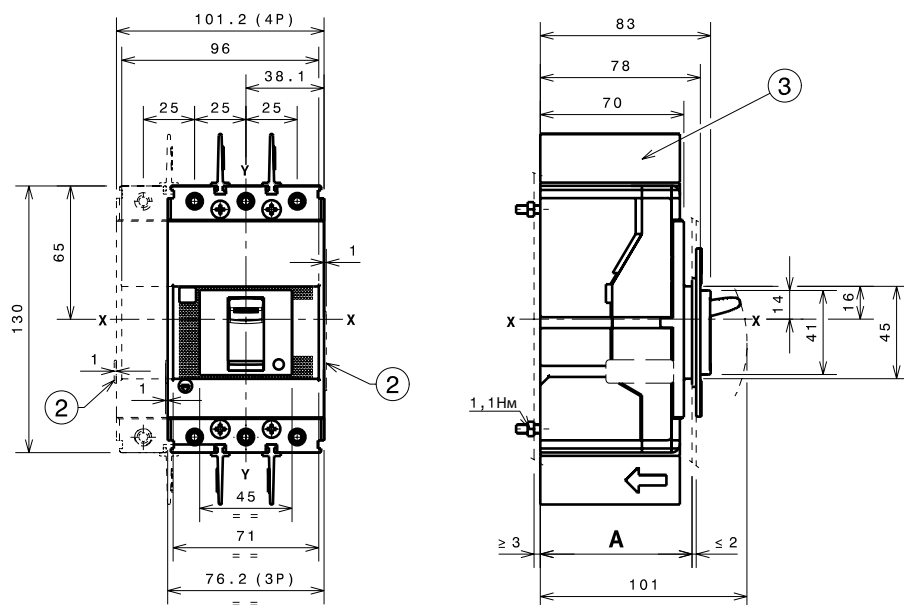
# Габаритные размеры

## Tmax XT1 – Монтаж стационарного автоматического выключателя

### Крепление на монтажной панели

#### Обозначения

- ② Выступающая часть канала для проводов от дополнительных аксессуаров
- ③ 25 мм межфазные разделительные перегородки (из комплекта поставки выключателя)

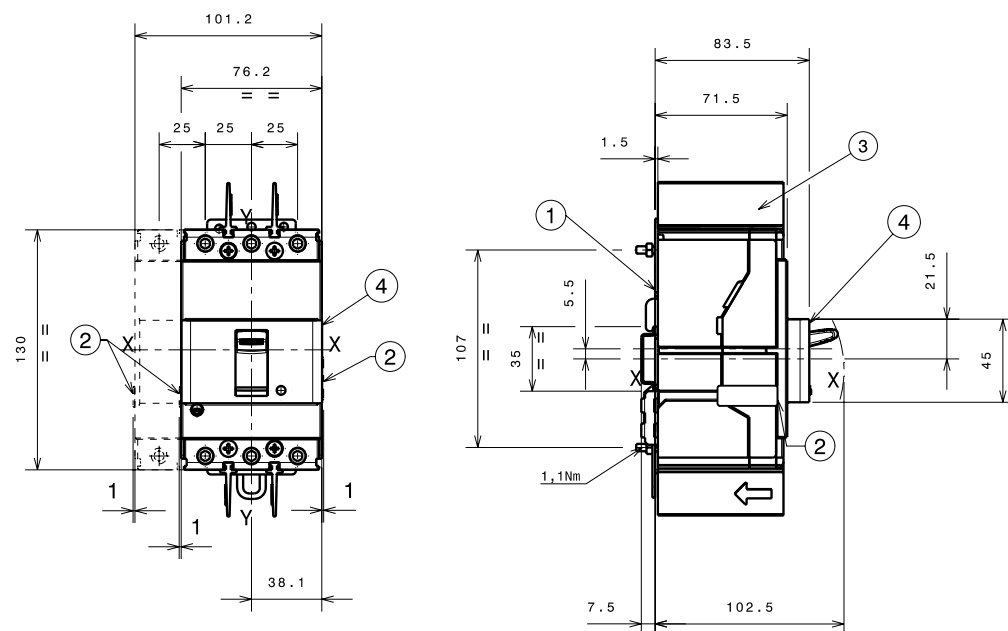


		A
Со стандартным фланцем	III – IV	74
	III – IV	71
Без фланца	III – IV	79

### Крепление на рейке DIN 50022

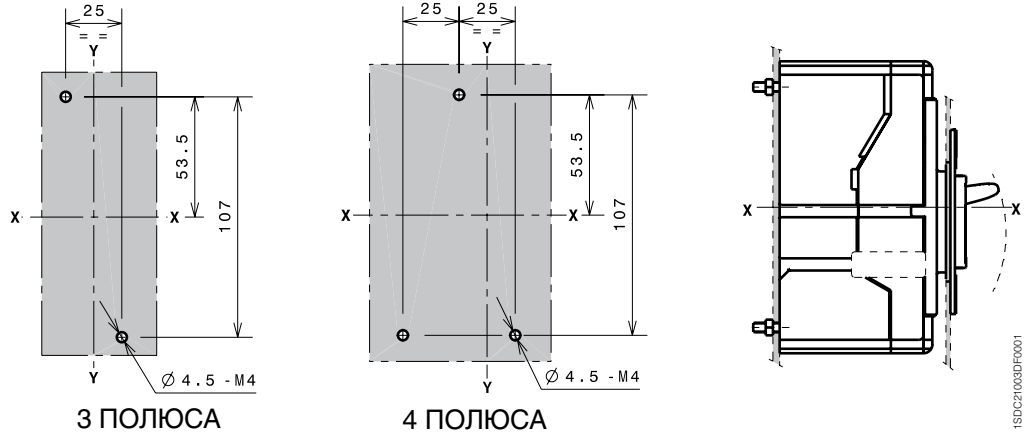
#### Обозначения

- ① Плата для крепления
- ② Выступающая часть канала для проводов от дополнительных аксессуаров
- ③ 25 мм межфазные разделительные перегородки (из комплекта поставки выключателя)
- ④ Дополнительная лицевая панель при установке на DIN-рейку



III – 3-полюсный выключатель  
IV – 4-полюсный выключатель

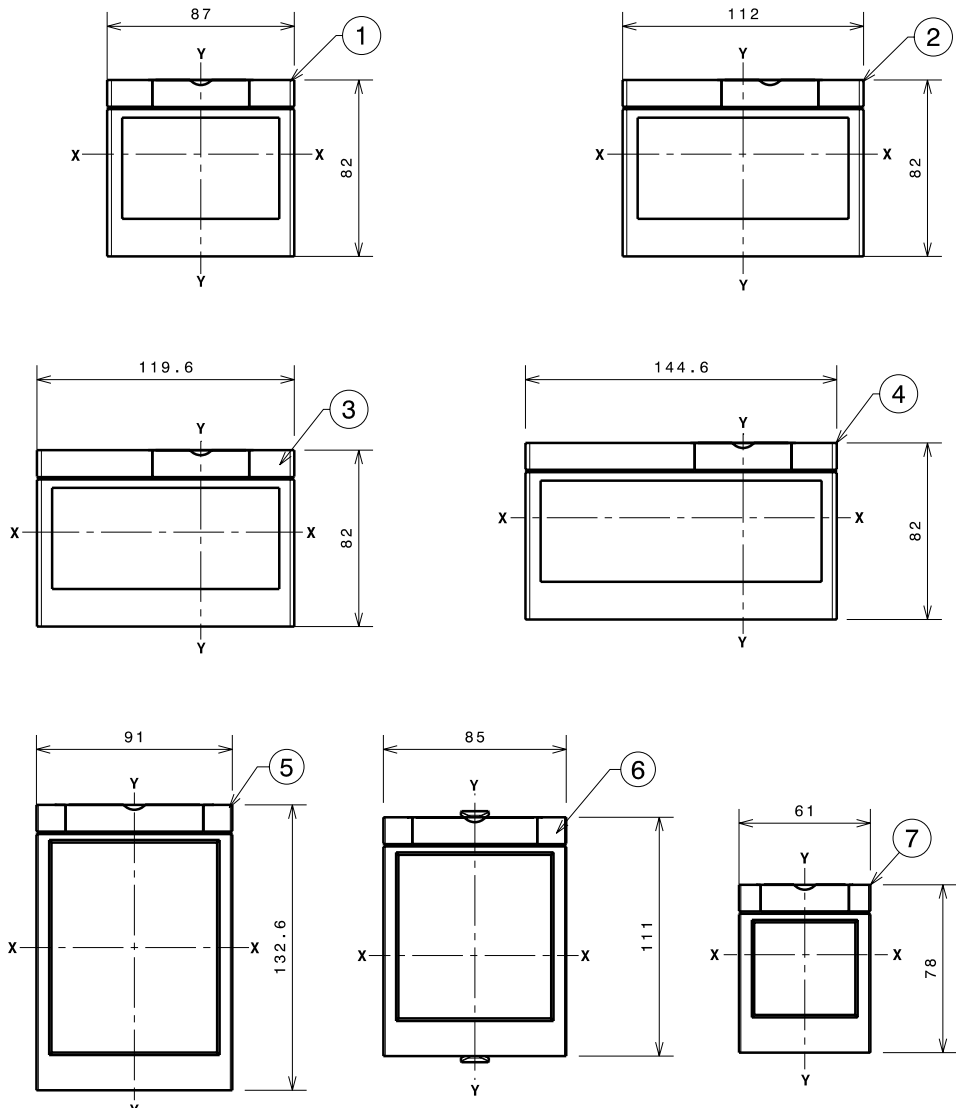
## Шаблон для сверления отверстий под крепеж автоматического выключателя



## Фланцы

### Обозначения

- ① Фланец для автоматического выключателя III
- ② Фланец для автоматического выключателя IV
- ③ Фланец для автоматического выключателя III с расцепителем токов утечки на землю RC Sel – RC Inst
- ④ Фланец для автоматического выключателя IV с расцепителем токов утечки на землю RC Sel – RC Inst
- ⑤ Фланец для стационарного автоматического выключателя III-IV с моторным приводом прямого действия (MOD)
- ⑥ Фланец для автоматического выключателя III-IV с поворотной рукояткой прямого действия (RHD)
- ⑦ Дополнительный фланец



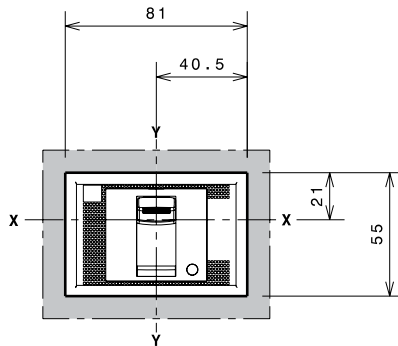
III – 3-полюсный выключатель  
IV – 4-полюсный выключатель

# Габаритные размеры

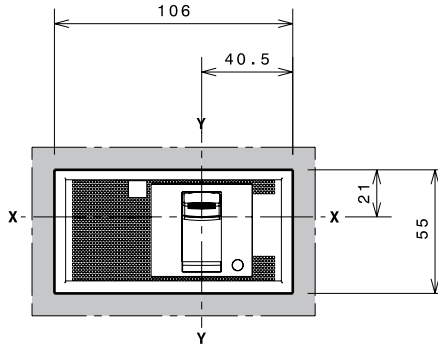
Tmax XT1 – Монтаж стационарного автоматического выключателя

## Шаблоны для выреза в дверце щита

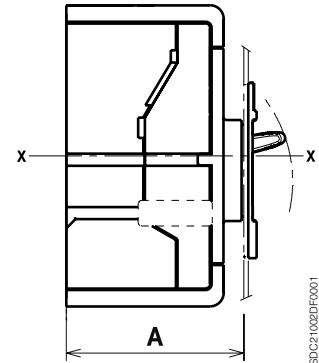
### Со стандартным фланцем



A=74  
3 ПОЛЮСА

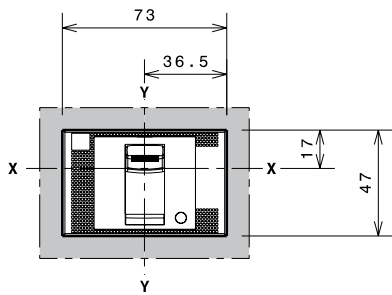


A=74  
4 ПОЛЮСА

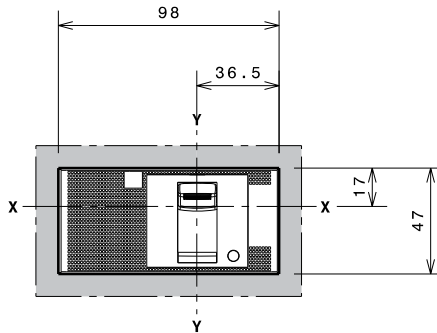


1SDC21062DF0001

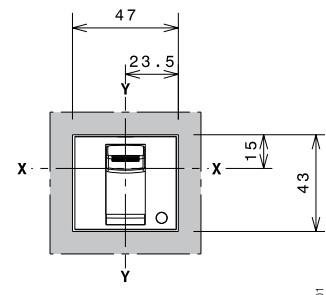
### Без фланца



A=71  
3 ПОЛЮСА



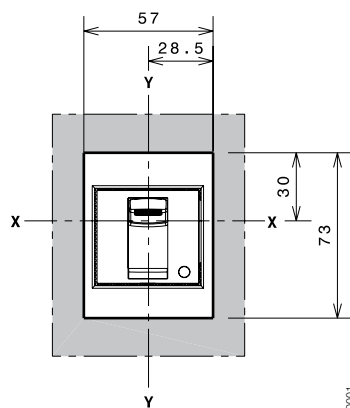
A=71  
4 ПОЛЮСА



A=79  
3-4 ПОЛЮСА

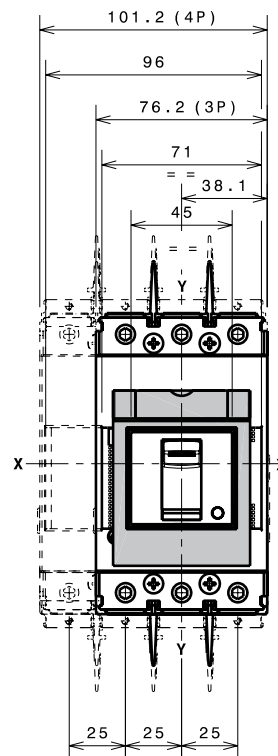
1SDC21068DF0001

### С дополнительным фланцем



A=79  
3-4 ПОЛЮСА

1SDC21001DF0001



1SDC21065FF0001

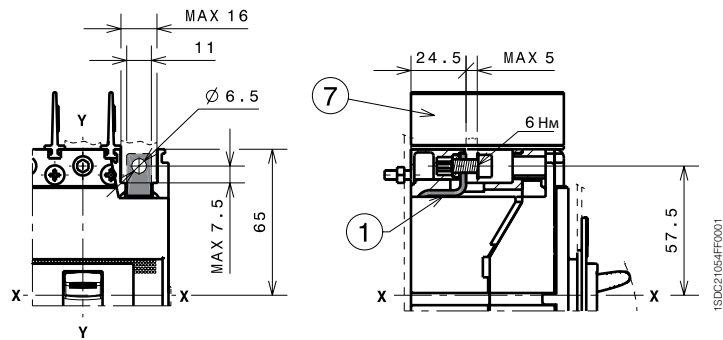
# Габаритные размеры

Тmax ХТ1 – Выводы для стационарного автоматического выключателя

## Выводы F

### Обозначения

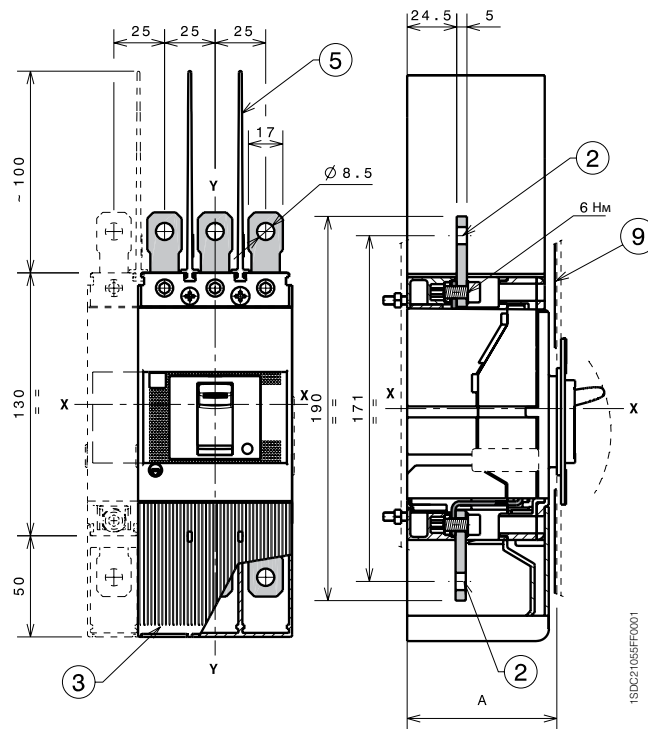
- ① Передние выводы для подключения шин
- ⑦ 25 мм межфазные разделительные перегородки (из комплекта поставки выключателя)



## Выводы EF

### Обозначения

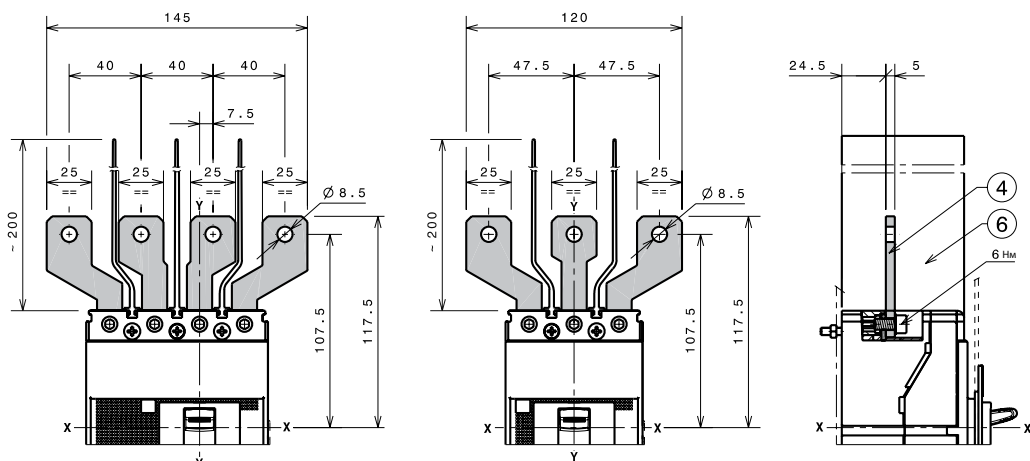
- ② Передние удлиненные выводы
- ③ Высокие крышки силовых выводов со степенью защиты IP40 (дополнительно), в поставку не входят
- ⑤ 100 мм межфазные разделительные перегородки (обязательные), входят в поставку
- ⑨ Внутренняя изоляционная пластина (устанавливается по усмотрению пользователя)



## Выводы ES

### Обозначения

- ④ Передние удлиненные расширенные выводы для подключения шин
- ⑥ 200 мм межфазные разделительные перегородки (обязательные), входят в поставку



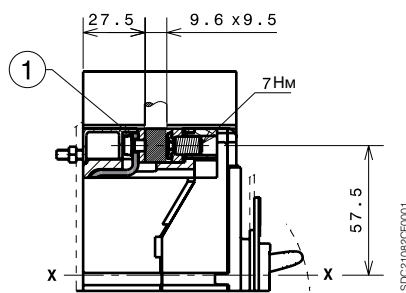
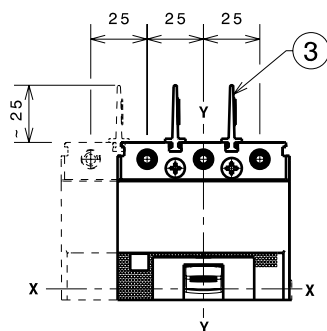
# Габаритные размеры

Tmax XT1 – Выводы для стационарного автоматического выключателя

## 1x1,5...50 мм<sup>2</sup> выводы FCCuAl

### Обозначения

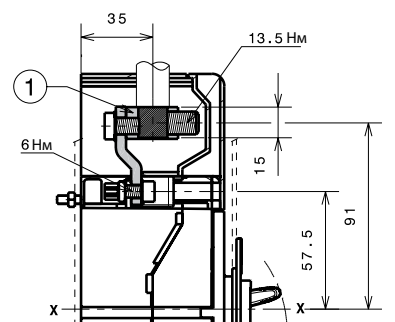
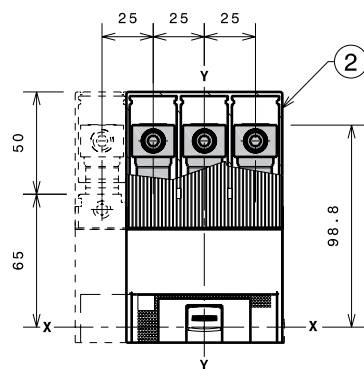
- ① 1x1,5...50 мм<sup>2</sup> передний вывод FCCuAl
- ③ 25 мм межфазные разделительные перегородки (обязательные), входят в поставку



## 1x35...95 мм<sup>2</sup> внешние выводы FCCuAl

### Обозначения

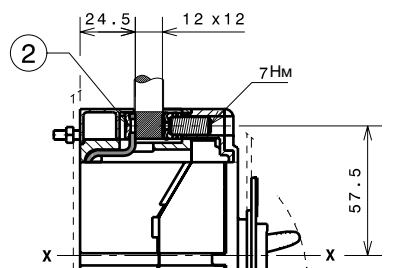
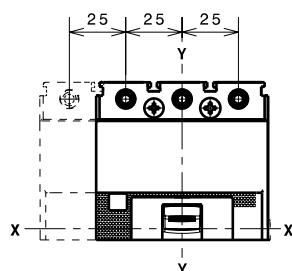
- ① Внешний передний вывод FCCuAl
- ② Высокие защитные крышки IP40 для силовых выводов входят в комплект поставки



## Выводы FCCu

### Обозначения

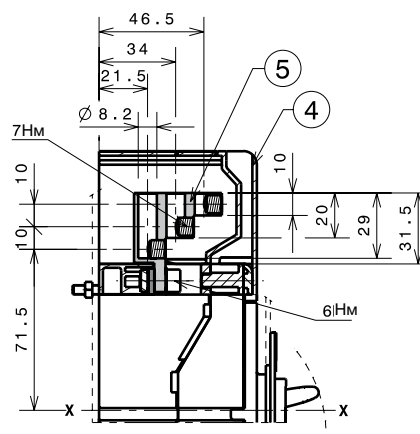
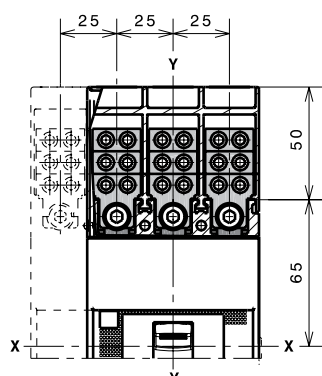
- ② Передний вывод FCCu



## Выводы MC

### Обозначения

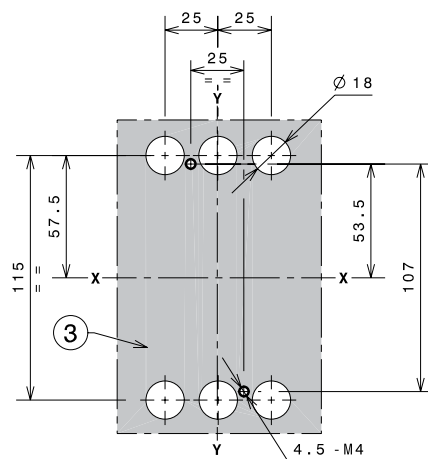
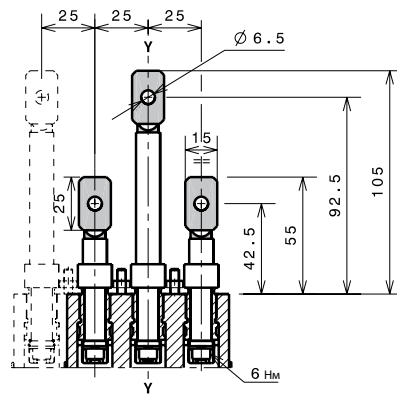
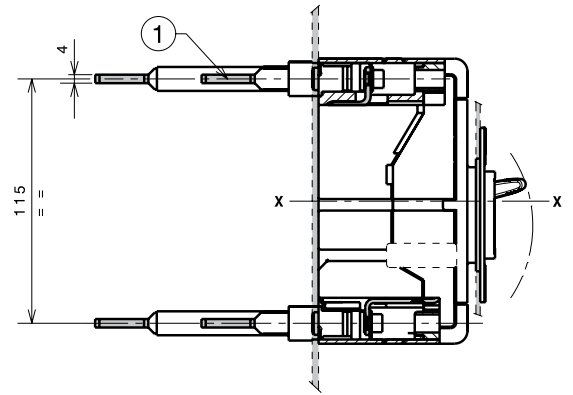
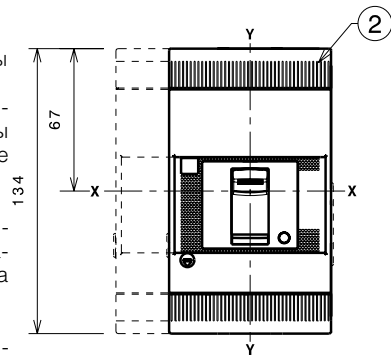
- ④ Крышки силовых выводов со степенью защиты IP40 (обязательно), в комплекте поставки
- ⑤ Передний вывод для подключения нескольких кабелей



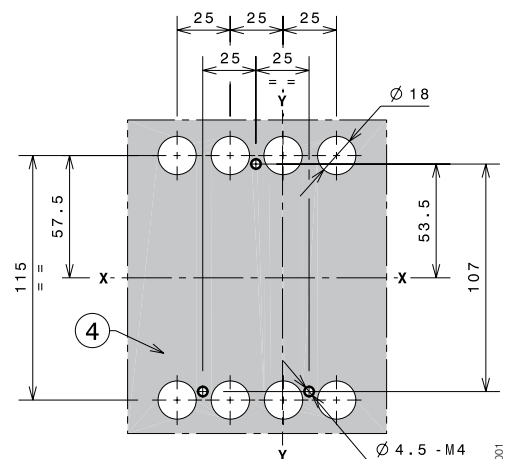
## Выводы R

### Обозначения

- ① Задние ориентируемые выводы
- ② Низкие крышки силовых выводов со степенью защиты IP30 (обязательно), в комплекте поставки
- ③ Шаблон для сверления отверстий под крепеж автоматического выключателя III на монтажной панели
- ④ Шаблон для сверления отверстий под крепеж автоматического выключателя IV на монтажной панели



3 ПОЛЮСА



4 ПОЛЮСА

1SDC21085CF0001

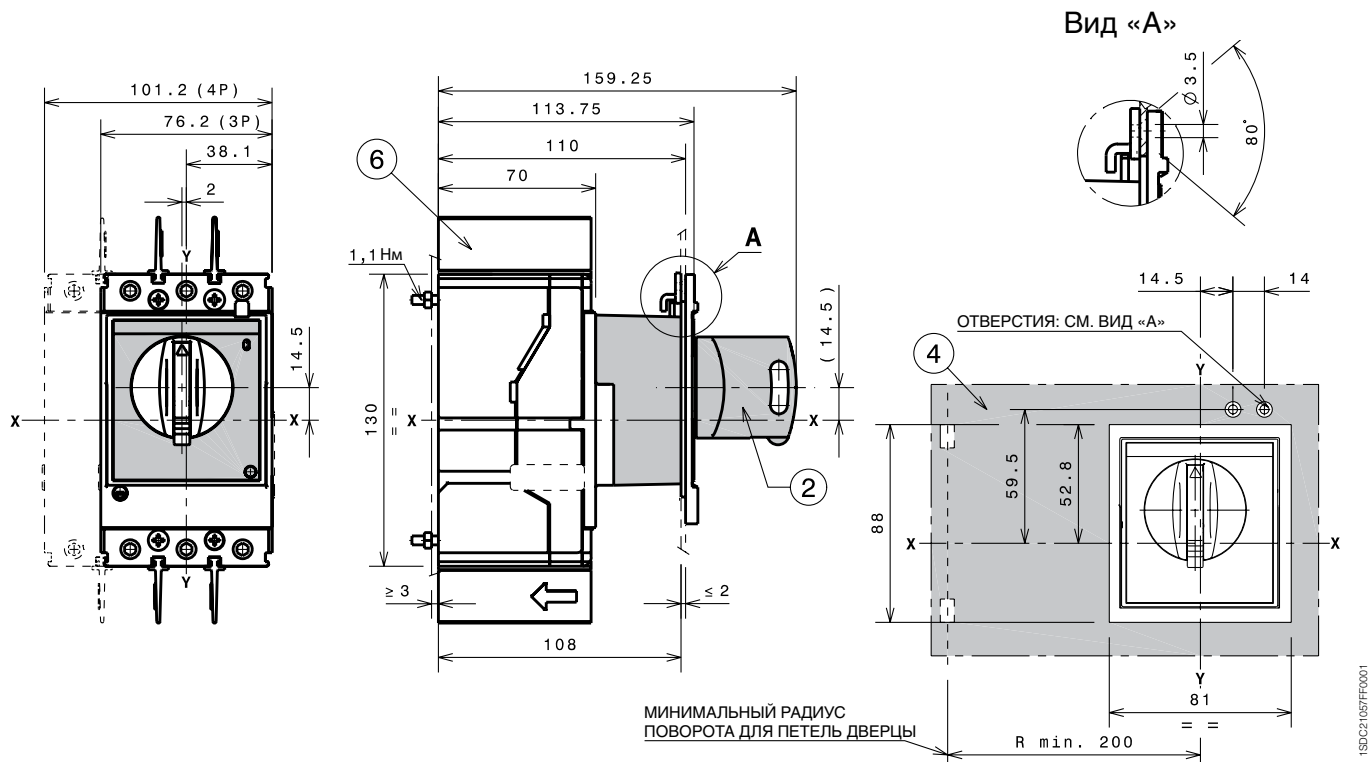
III – 3-полюсный выключатель  
IV – 4-полюсный выключатель



# Габаритные размеры

Tmax XT1 – Аксессуары для стационарного автоматического выключателя

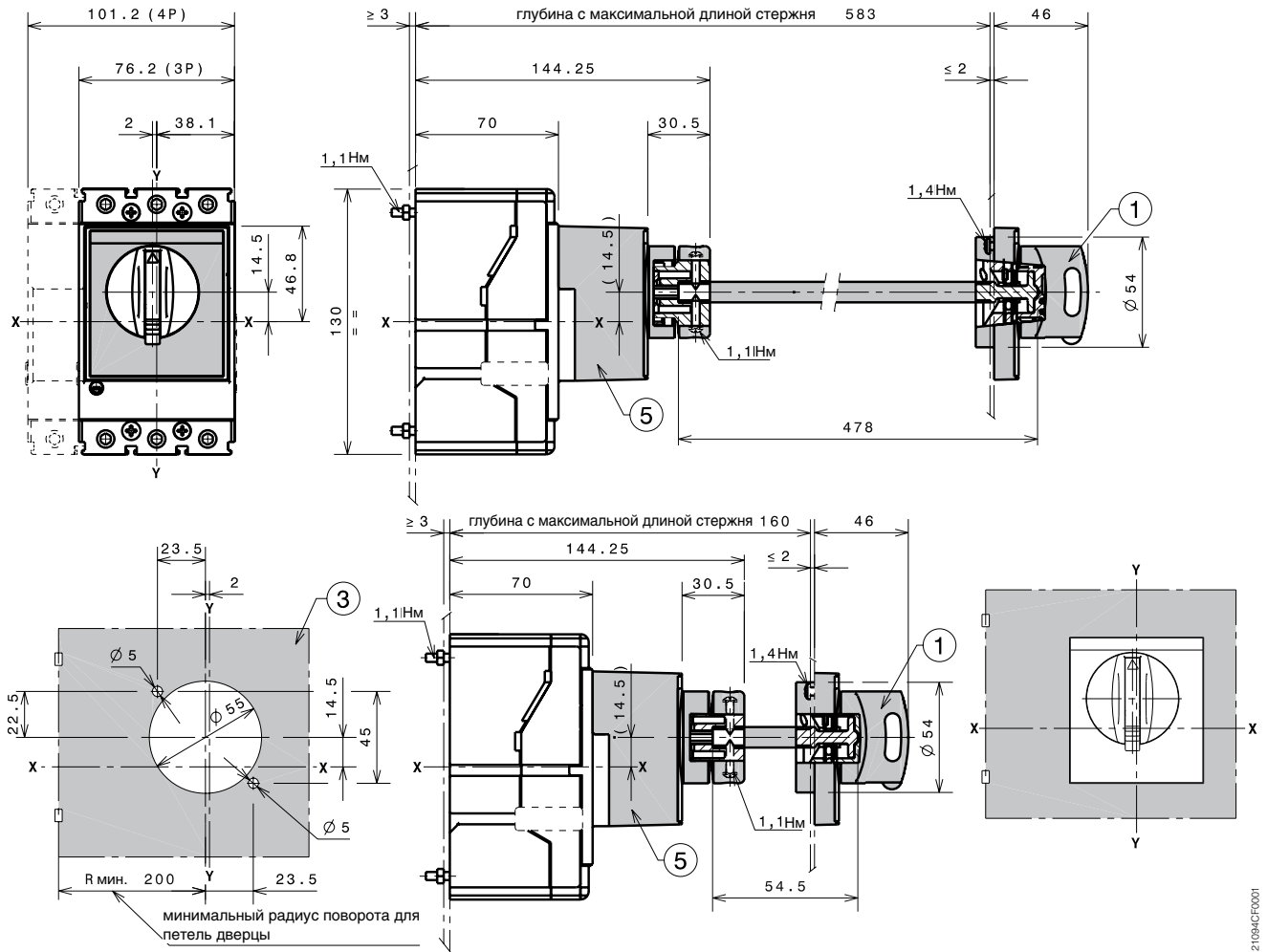
## Поворотная рукоятка прямого действия на автоматических выключателях (RHD)



### Обозначения

- ② Поворотная рукоятка прямого действия на автоматическом выключателе (RHD)
- ④ Шаблон для выреза в дверце под поворотную рукоятку прямого действия
- ⑥ 25 мм межфазные разделительные перегородки (из комплекта поставки выключателя)

## Поворотная рукоятка на дверь щита, с регулируемым расстоянием (RHE)



1SDC21094CF0001

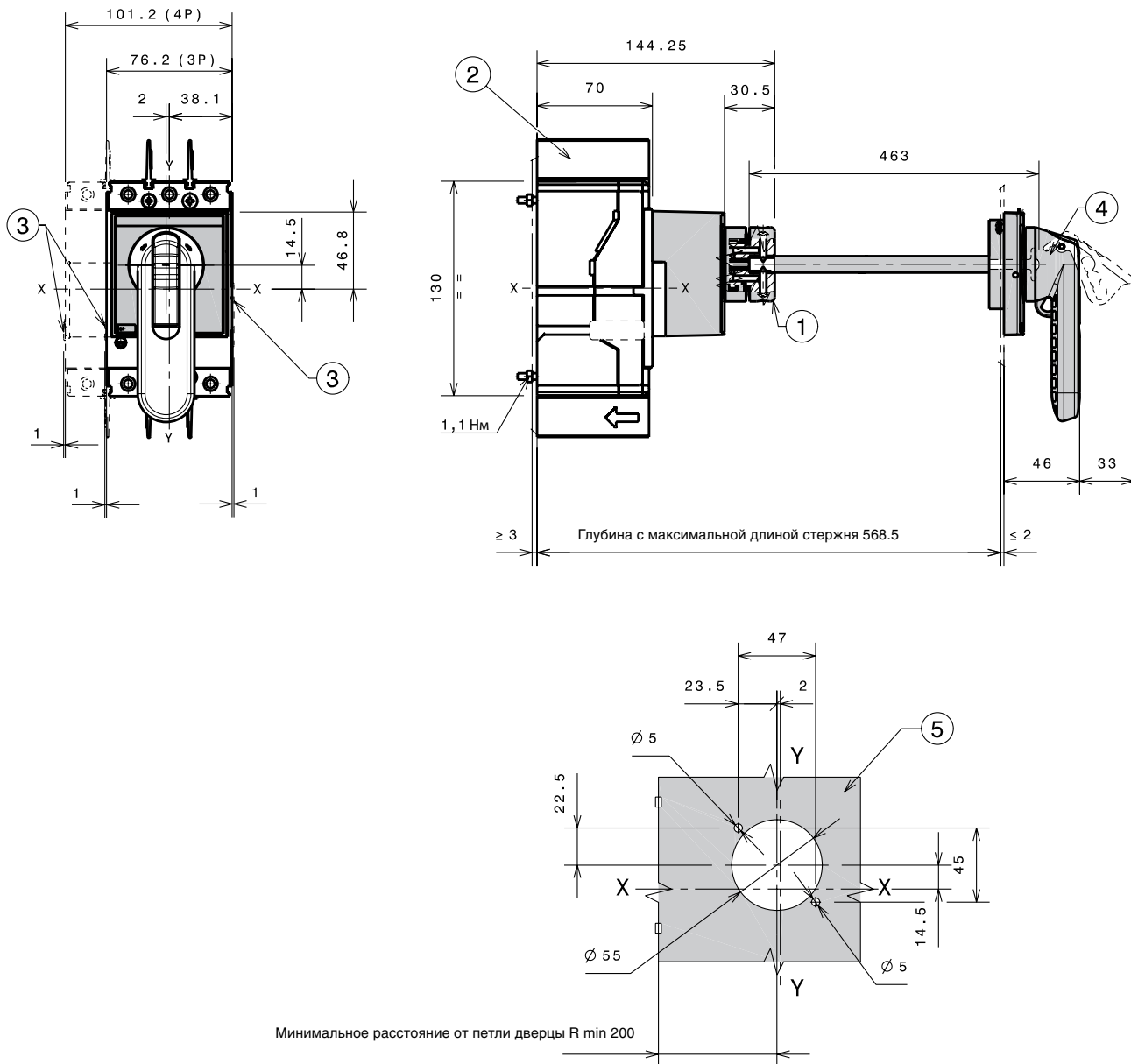
### Обозначения

- ① Поворотная рукоятка на дверь
- ③ Шаблон для отверстий в дверце с поворотной рукояткой
- ⑤ Основание рукоятки на выключателе
- ⑥ 25 мм межфазные раз- делительные перегородки (из комплекта поставки вы- ключателя)

# Габаритные размеры

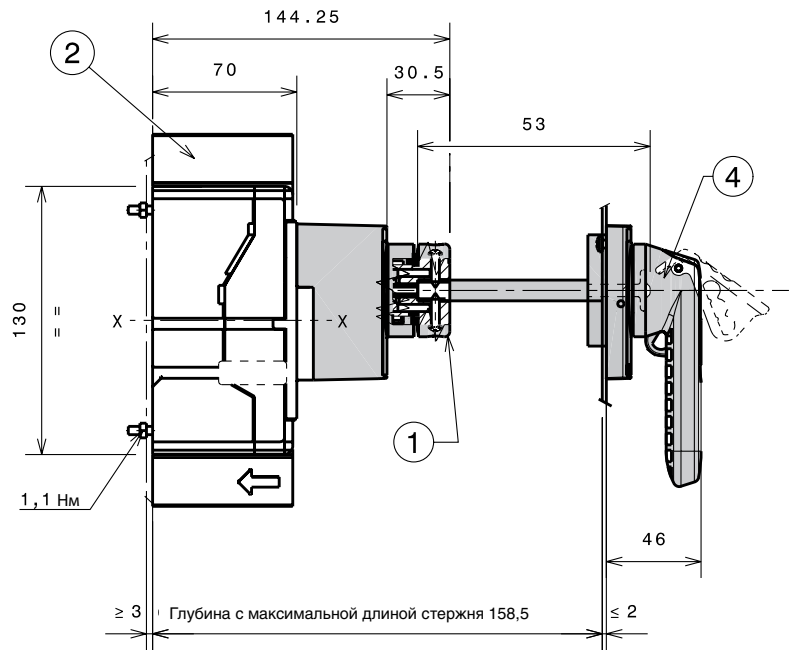
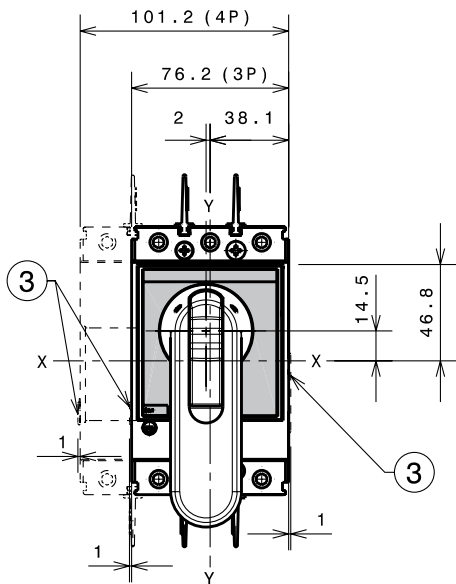
Тmax ХТ1 – Аксессуары для стационарного  
автоматического выключателя

## Широкая поворотная рукоятка на дверь щита, с регулируемым расстоянием (RHE-LH)



### Обозначения

- 1 Основание рукоятки на выключателе
- 2 25 мм межфазные разделительные перегородки (из комплекта поставки выключателя)
- 3 Выступающая часть канала для проводов от дополнительных аксессуаров
- 4 Поворотная рукоятка широкого типа
- 5 Шаблон для отверстий в дверце с поворотной рукояткой



**Обозначения**

- ① Основание рукоятки на выключателе
- ② 25 мм межфазные разделительные перегородки (из комплекта поставки выключателя)
- ③ Выступающая часть канала для проводов от дополнительных аксессуаров
- ④ Поворотная рукоятка широкого типа
- ⑤ Шаблон для отверстий в дверце с поворотной рукояткой

1SDCC21069FF0001

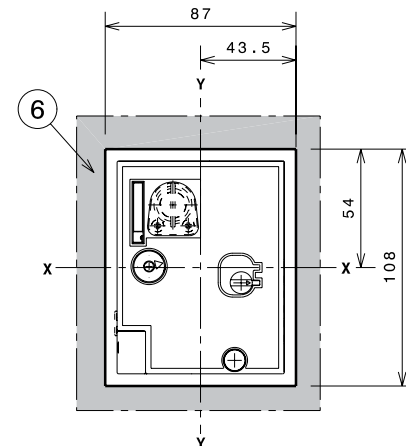
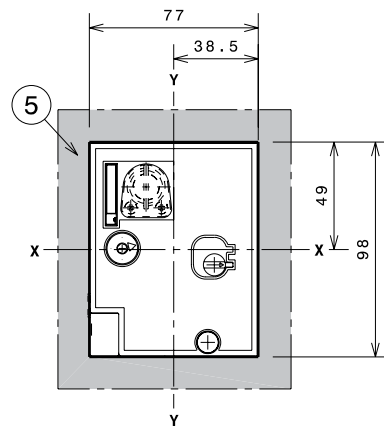
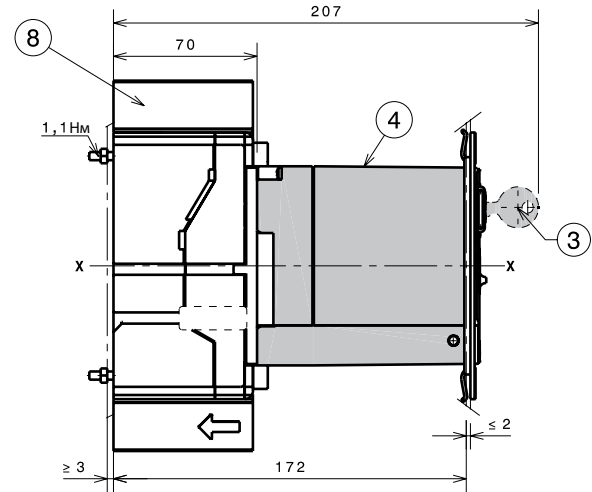
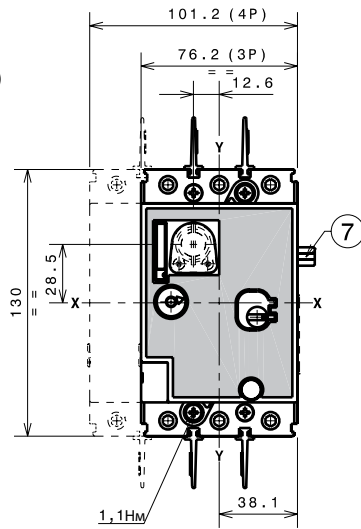
# Габаритные размеры

Tmax XT1 – Аксессуары для стационарного автоматического выключателя

## Моторный привод прямого действия (MOD)

### Обозначения

- ③ Замок с ключом (по запросу)
- ④ Моторный привод прямого действия (MOD)
- ⑤ Шаблон для выполнения выреза в дверце под моторный привод прямого действия без фланца
- ⑥ Шаблон для выполнения выреза в дверце под моторный привод прямого действия с фланцем
- ⑦ Кабельный разъем
- ⑧ 25 мм межфазные раз- делительные перегородки (из комплекта поставки вы- ключателя)



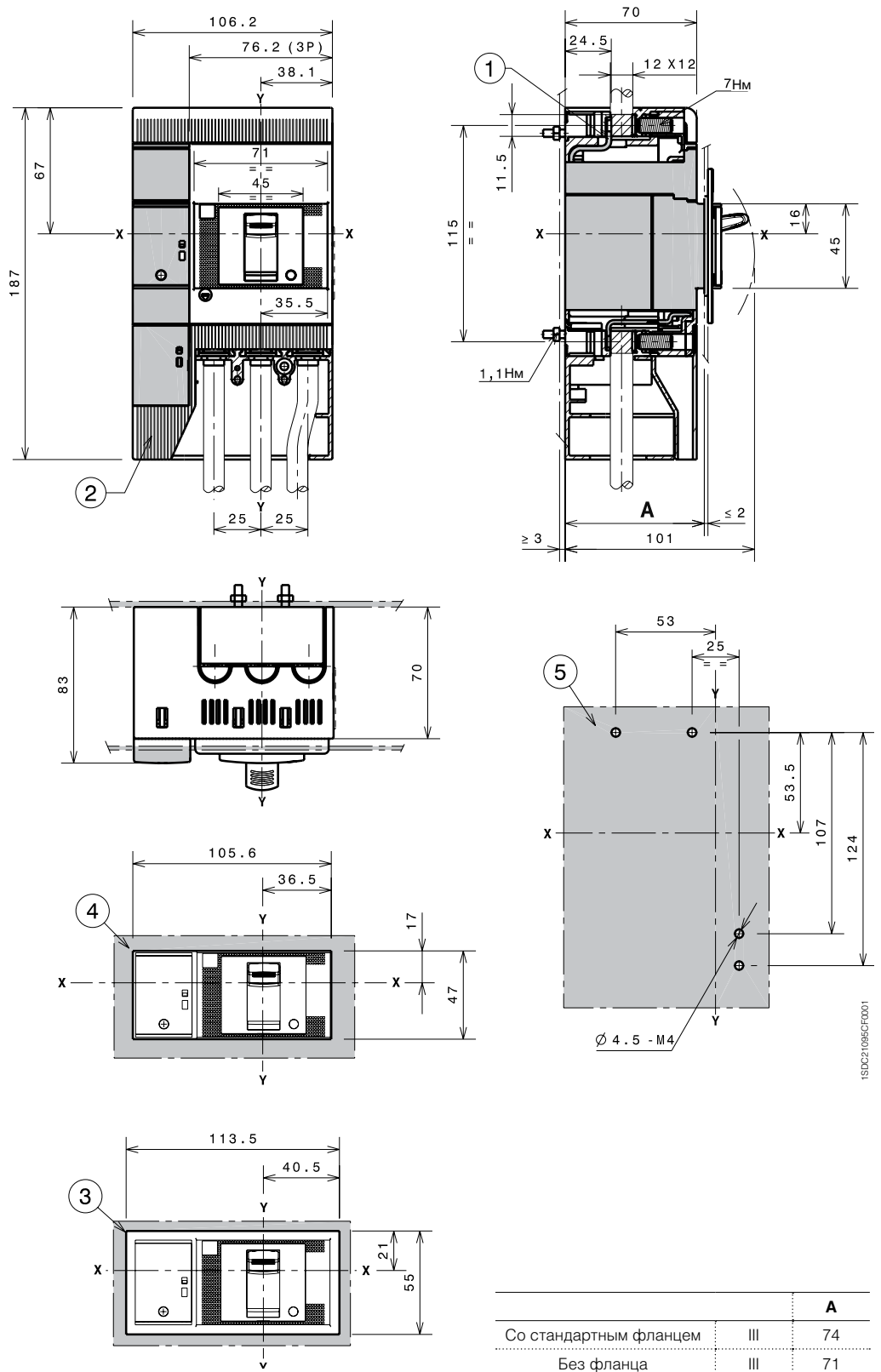
1SDC21061FF0001

1SDC210994CF0001

## Расцепитель токов утечки на землю RC Inst и RC Sel для трехполюсного автоматического выключателя

### Обозначения

- ① Передние выводы для подключения кабелей
- ② Крышки силовых выводов со степенью защиты IP40
- ③ Шаблон для выполнения выреза в дверце под расцепитель токов утечки с фланцем
- ④ Шаблон для выполнения выреза в дверце под расцепитель токов утечки без фланца
- ⑤ Шаблон для сверления отверстий под крепеж автоматического выключателя на монтажной панели



III – 3-полюсный выключатель  
IV – 4-полюсный выключатель

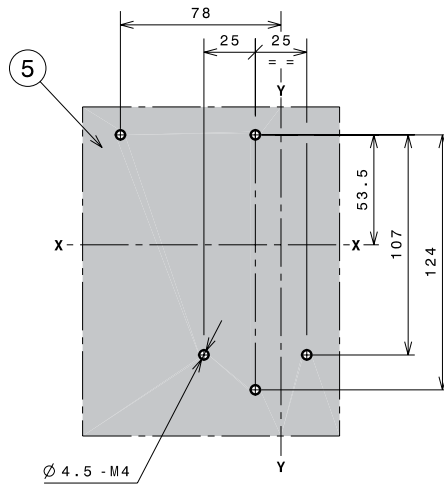
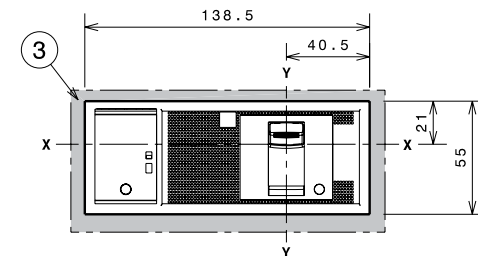
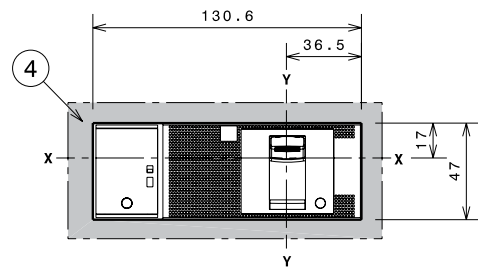
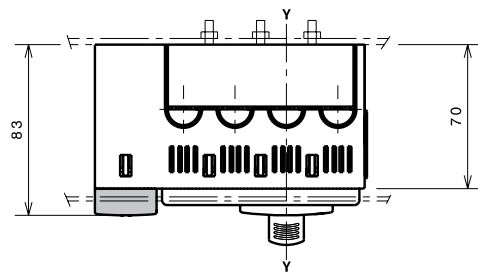
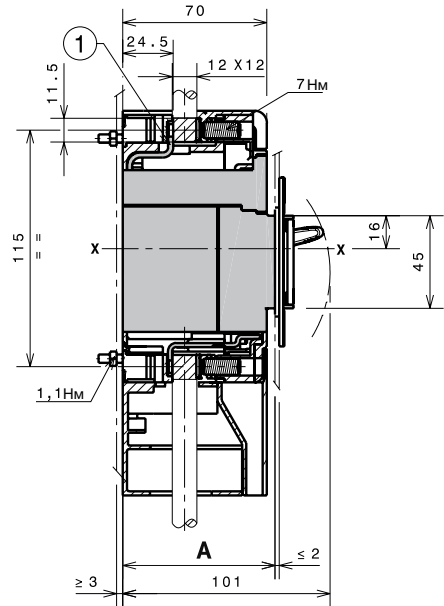
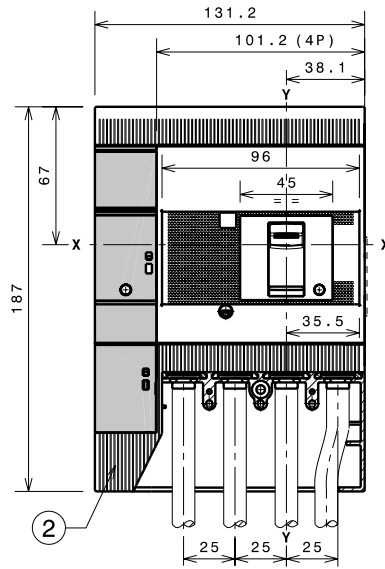
# Габаритные размеры

Tmax XT1 – Аксессуары для стационарного автоматического выключателя

## Расцепитель токов утечки на землю RC Inst и RC Sel для 4-полюсного автоматического выключателя

### Обозначения

- ① Передние выводы для подключения кабелей
- ② Крышки силовых выводов со степенью защиты IP40
- ③ Шаблон для выполнения выреза в дверце под расцепитель токов утечки с фланцем
- ④ Шаблон для выполнения выреза в дверце под расцепитель токов утечки без фланца
- ⑤ Шаблон для сверления отверстий под крепеж автоматического выключателя на монтажной панели



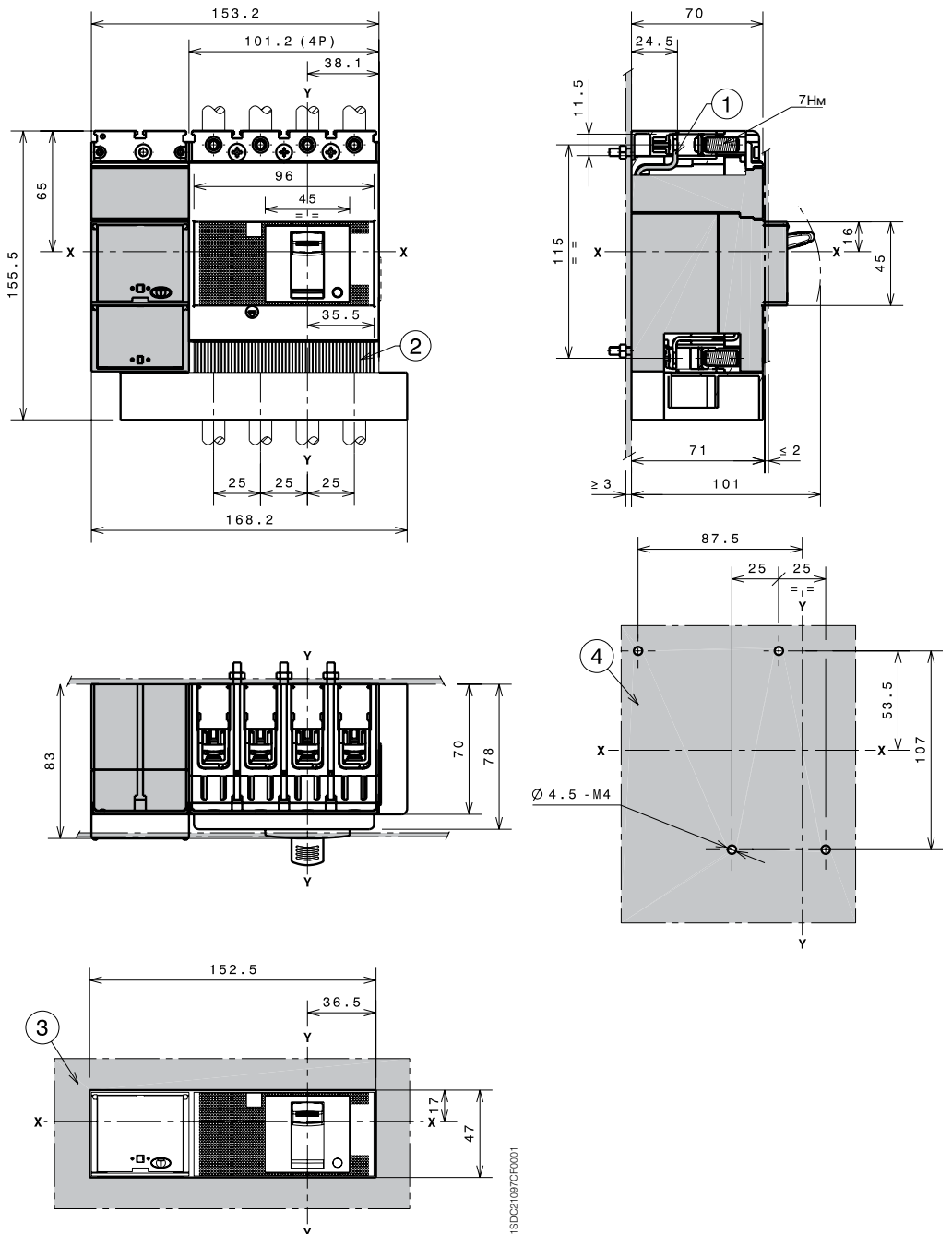
1SDD21098CF001

		<b>A</b>
Со стандартным фланцем	IV	74
Без фланца	IV	71

## Расцепитель токов утечки на землю RC Sel 200, 4 полюса

### Обозначения

- ① Передние выводы для подключения шин
- ② Крышки силовых выводов со степенью защиты IP40
- ③ Шаблон для выполнения выреза в дверце под расцепитель токов утечки без фланца
- ④ Шаблон для сверления отверстий под крепеж автоматического выключателя на монтажной панели





# Габаритные размеры

Tmax XT1 – Монтаж втычного автоматического выключателя

## Крепление на монтажной панели

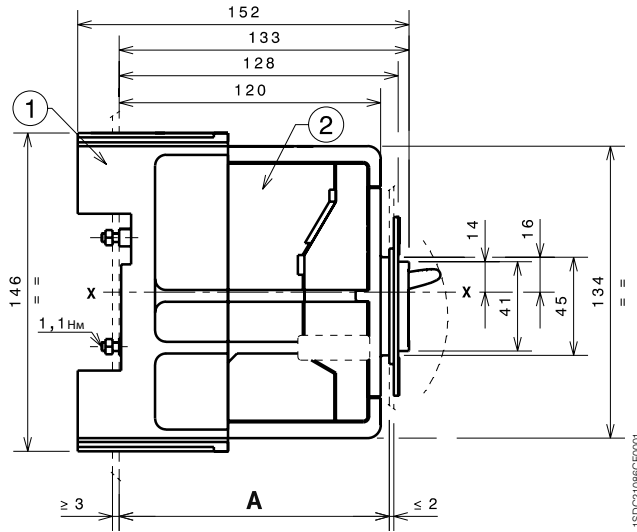
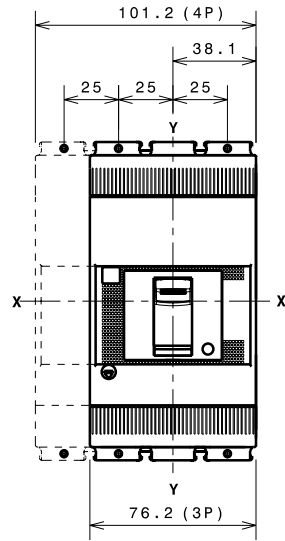
### Обозначения

- ① Стационарная часть
- ② Подвижная часть

Крепление на 50 мм		A
Со стандартным фланцем	III-IV	124
Без фланца	III-IV	121
	III-IV	129

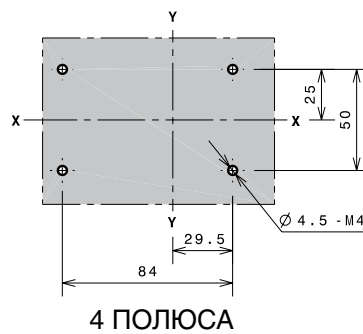
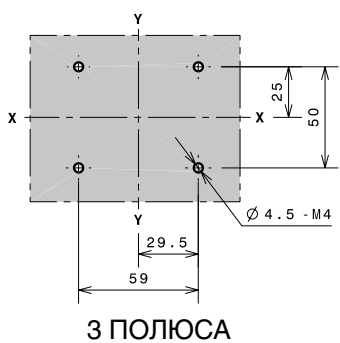
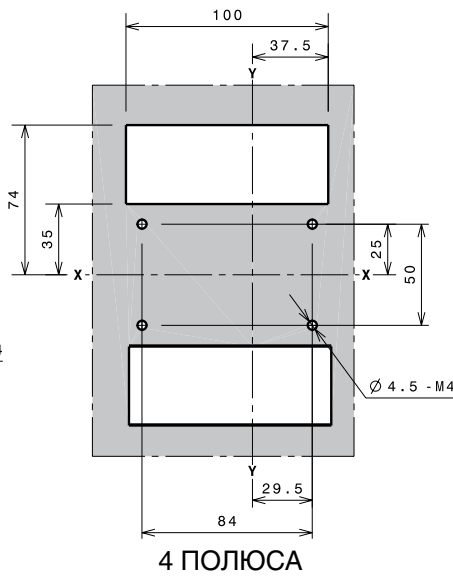
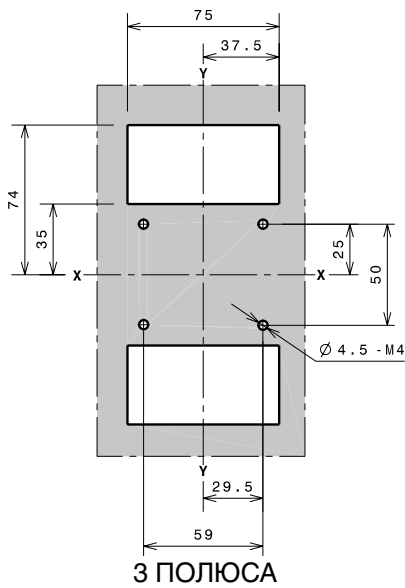
  

Крепление на 70 мм для передних удлиненных выводов		A
Со стандартным фланцем	III-IV	144
Без фланца	III-IV	141
	III-IV	149



III – 3-полюсный выключатель  
IV – 4-полюсный выключатель

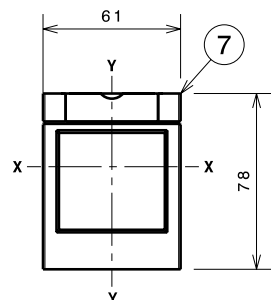
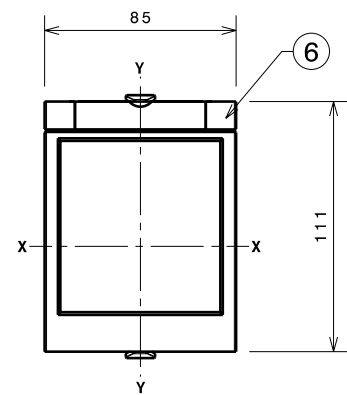
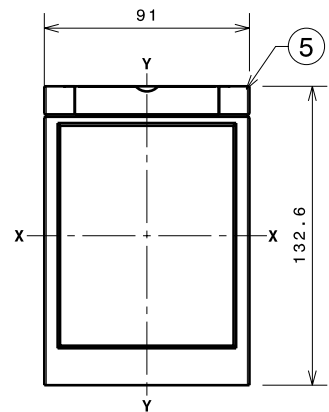
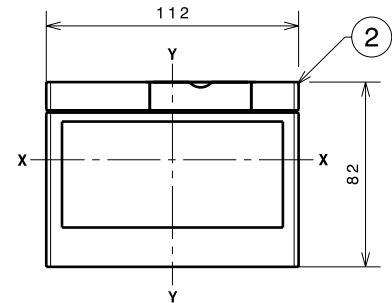
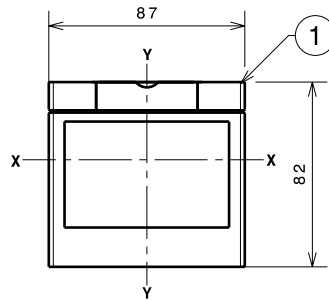
## Шаблон для сверления отверстий под крепеж автоматического выключателя



## Фланцы

### Обозначения

- ① Фланец для втычного автоматического выключателя III
- ② Фланец для втычного автоматического выключателя IV
- ⑤ Фланец для втычного автоматического выключателя III-IV с моторным приводом прямого действия (MOD)
- ⑥ Фланец для втычного автоматического выключателя III-IV с поворотной ручкой прямого действия RHD
- ⑦ Дополнительный фланец



1SDC21038DF0001

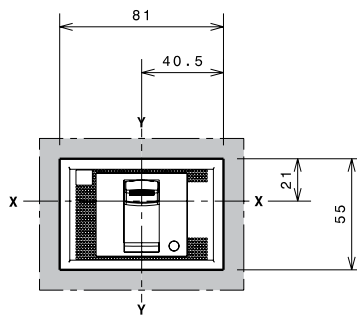
III – 3-полюсный выключатель  
IV – 4-полюсный выключатель

# Габаритные размеры

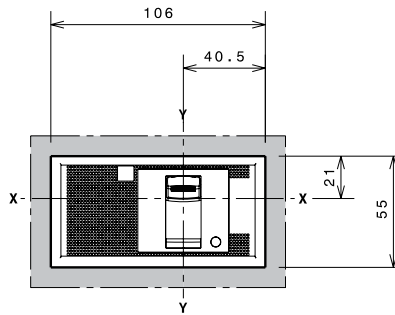
Tmax XT1 – Монтаж втычного автоматического выключателя

## Шаблоны для выреза в дверце щита

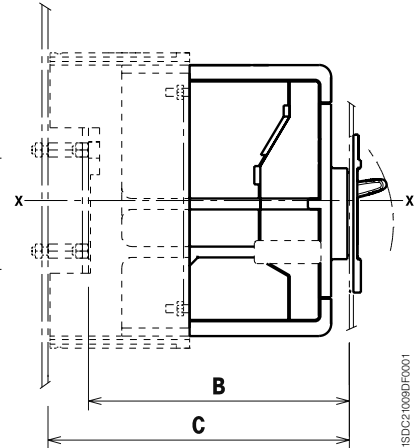
### Со стандартным фланцем



B=124 C=144  
3 ПОЛЮСА

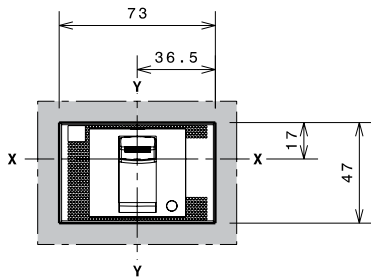


B=124 C=144  
4 ПОЛЮСА

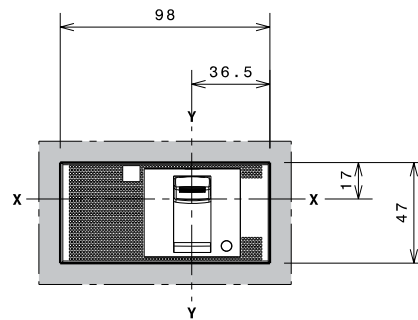


1SDC21099DF0001

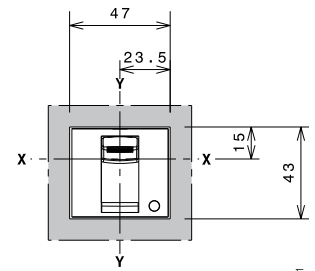
### Без фланца



B=121 C=141  
3 ПОЛЮСА



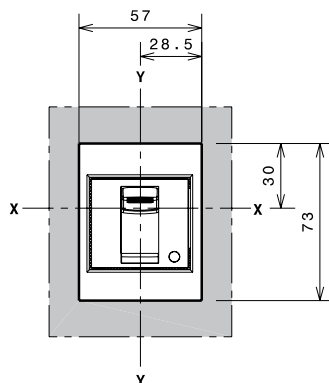
B=121 C=141  
4 ПОЛЮСА



B=129 C=149  
3-4 ПОЛЮСА

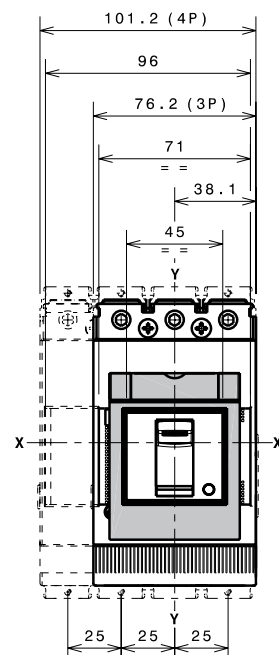
1SDC21011DF0001

### С дополнительным фланцем



B=129 C=149  
3-4 ПОЛЮСА

1SDC21013DF0001

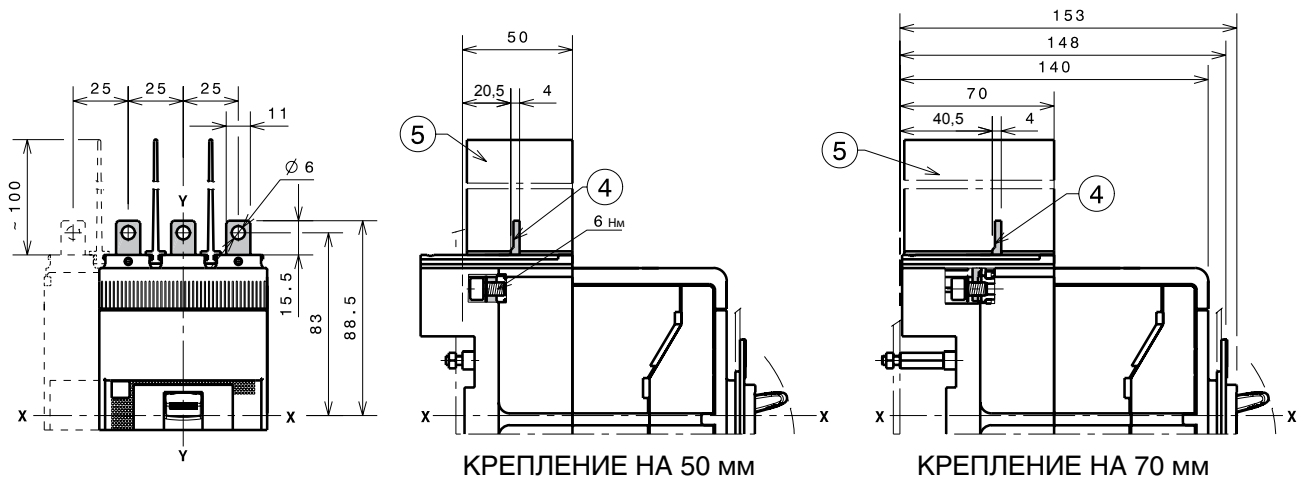


1SDC21012DF0001

# Габаритные размеры

Tmax XT1 – Выводы для втычного автоматического выключателя

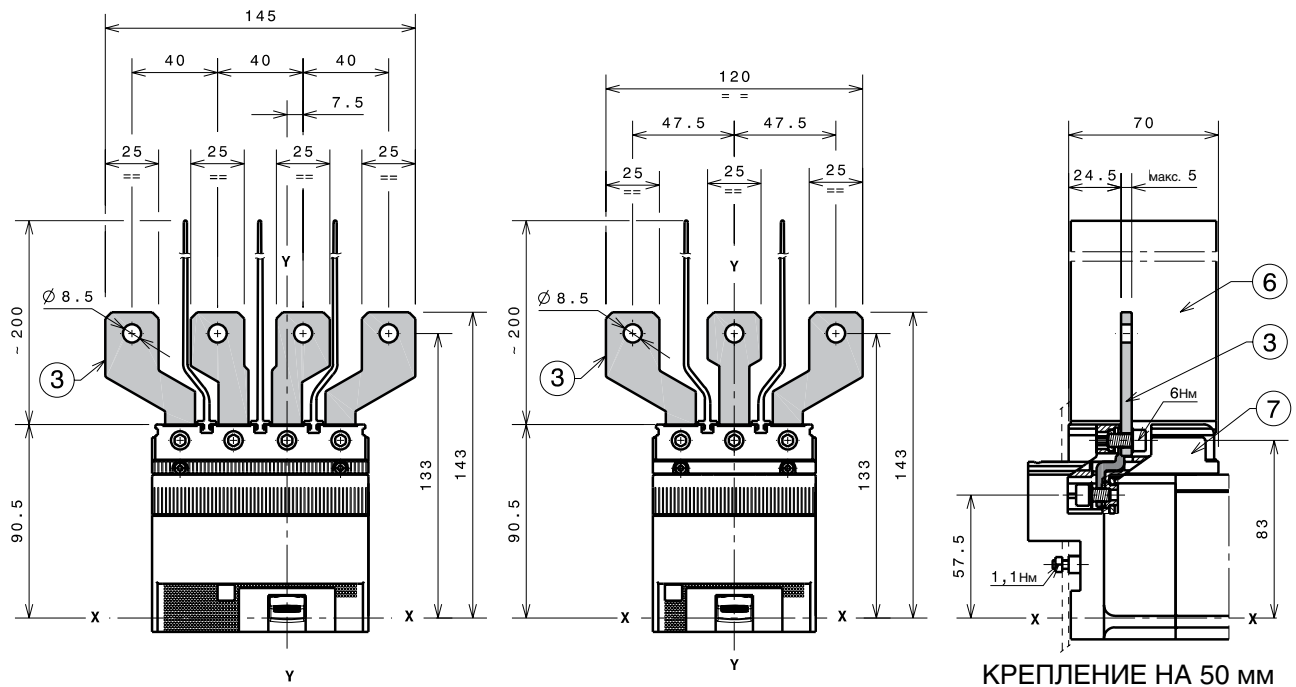
## Выводы EF



### Обозначения

- ④ Передние удлиненные выводы (EF)
- ⑤ 100 мм межфазные разделительные перегородки (обязательные), входят в поставку

## Выводы ES



### Обозначения

- ③ Передние удлиненные расширенные выводы
- ⑥ 200 мм межфазные разделительные перегородки (обязательные), входят в поставку
- ⑦ Адаптер для фикс. части (обязательный), не входит в поставку

1SDC21887CF0001

1SDC21888CF0001

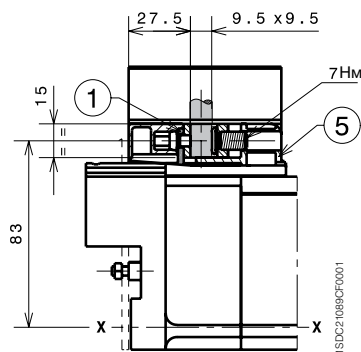
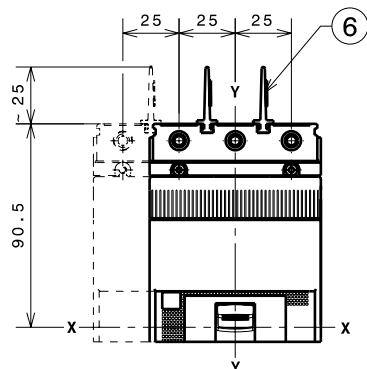
# Габаритные размеры

Tmax XT1 – Выводы для втычного автоматического выключателя

## 1x1,5...50 мм<sup>2</sup> выводы FCCuAl

### Обозначения

- ① 1x1,5...50 мм<sup>2</sup> передний вывод FCCuAl
- ⑤ Адаптер для фикс. части (обязательный), не входит в поставку комплекта выводов
- ⑥ 25 мм межфазные разделительные перегородки (обязательные), входят в комплект поставки выключателя

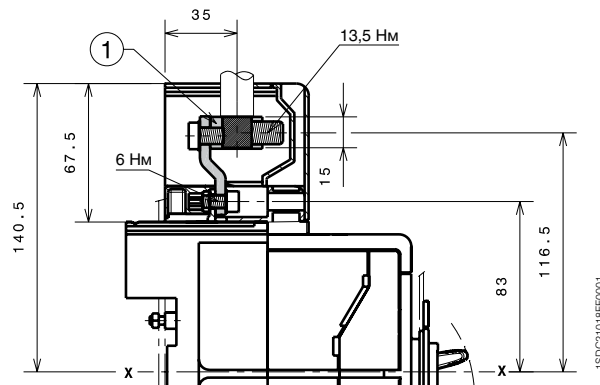
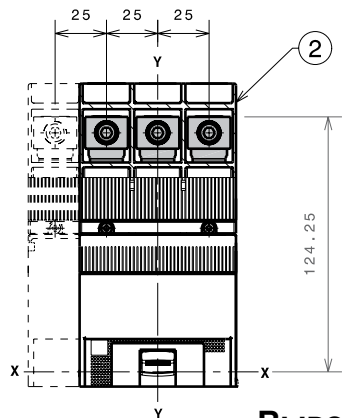


КРЕПЛЕНИЕ НА 50 мм

## 1x35...95 мм<sup>2</sup> выводы FCCuAl

### Обозначения

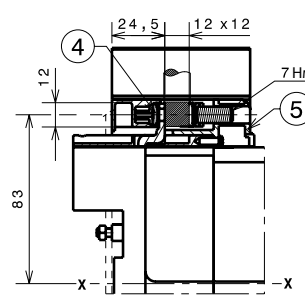
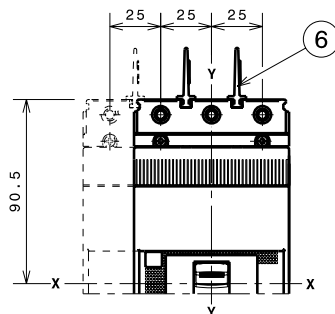
- ① Внешний передний вывод FCCuAl
- ② Высокие защитные крышки IP40 для силовых выводов входят в комплект поставки



Выводы FCCu

### Обозначения

- ④ Выводы FCCu
- ⑤ Адаптер для фикс. части (обязательный), не входит в поставку комплекта выводов
- ⑥ 25 мм межфазные разделительные перегородки (из комплекта поставки выключателя)

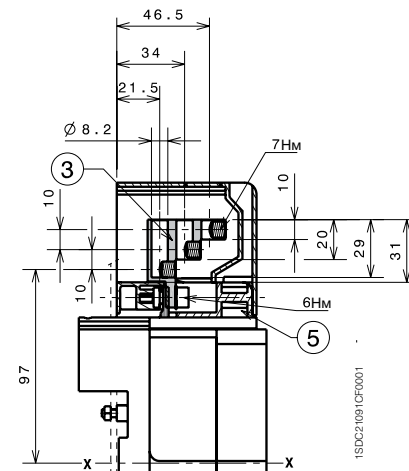
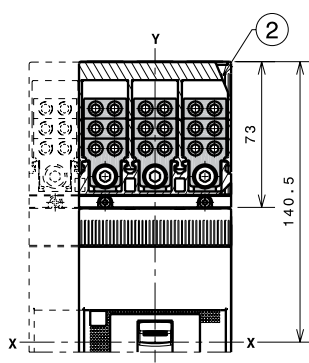


КРЕПЛЕНИЕ НА 50 мм

### Обозначения

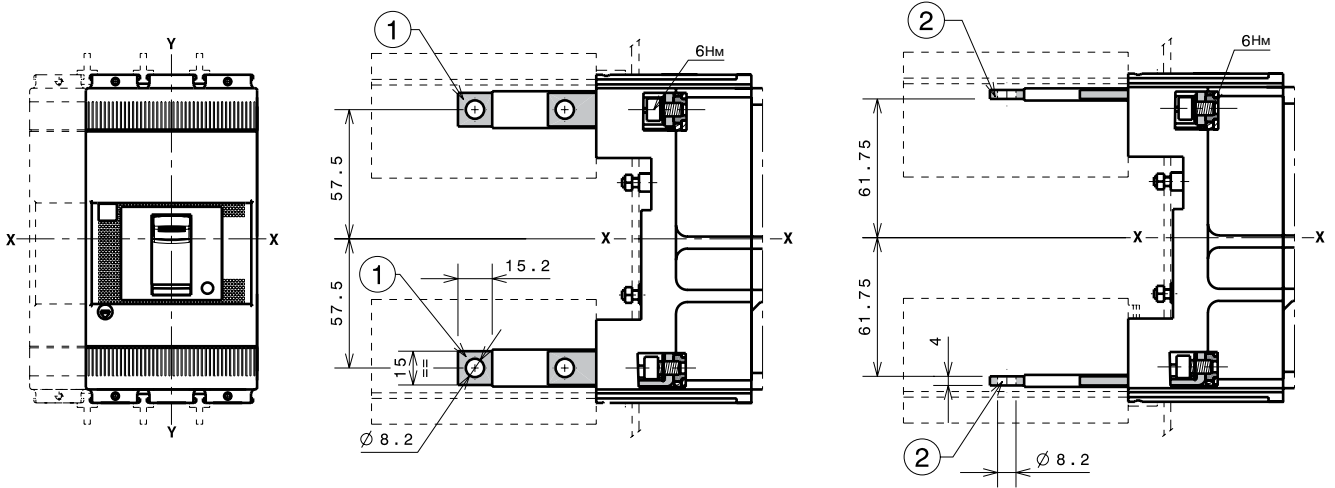
- ② Крышки силовых выводов со степенью защиты IP40 (обязательно), в комплекте поставки
- ③ Передний вывод для подключения нескольких кабелей
- ⑤ Адаптер для фикс. части (обязательный), не входит в поставку комплекта выводов

## Выводы MC



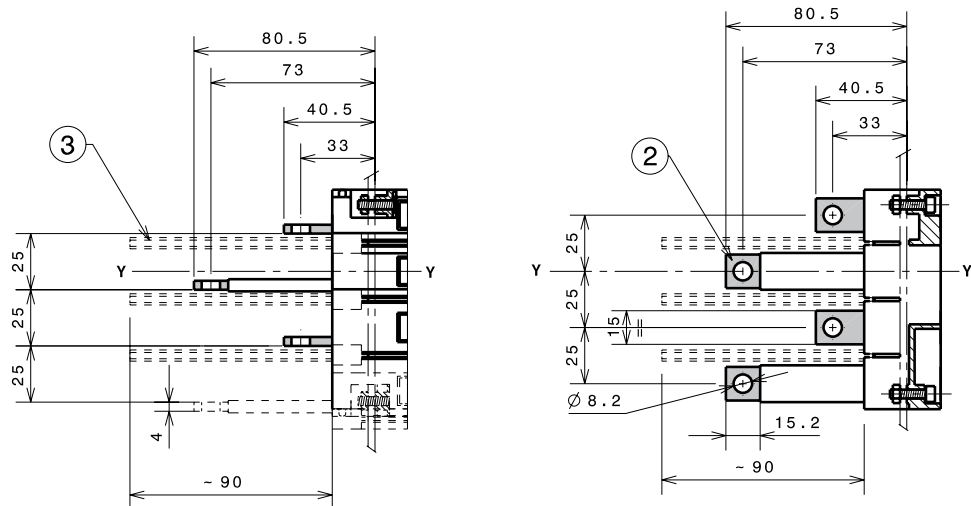
КРЕПЛЕНИЕ НА 50 мм

## Выводы HR/VR



КРЕПЛЕНИЕ НА 50 мм

КРЕПЛЕНИЕ НА 50 мм



### Обозначения

- ① Задние вертикальные выводы
- ② Задние горизонтальные выводы
- ③ 90 мм межфазные разделительные перегородки (обязательные), входят в поставку

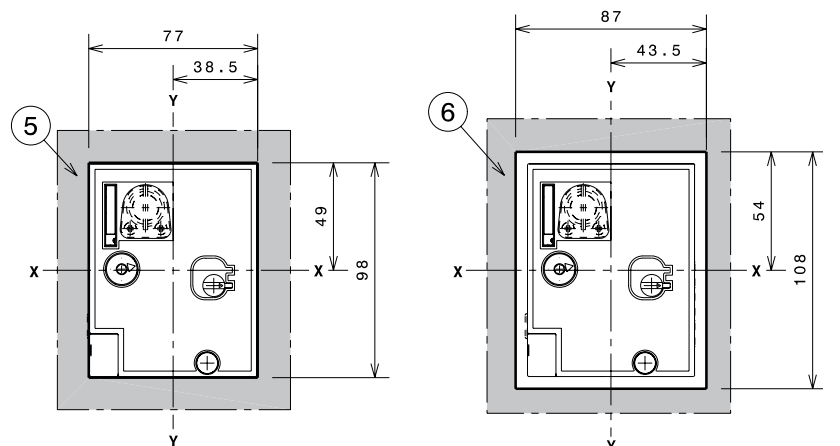
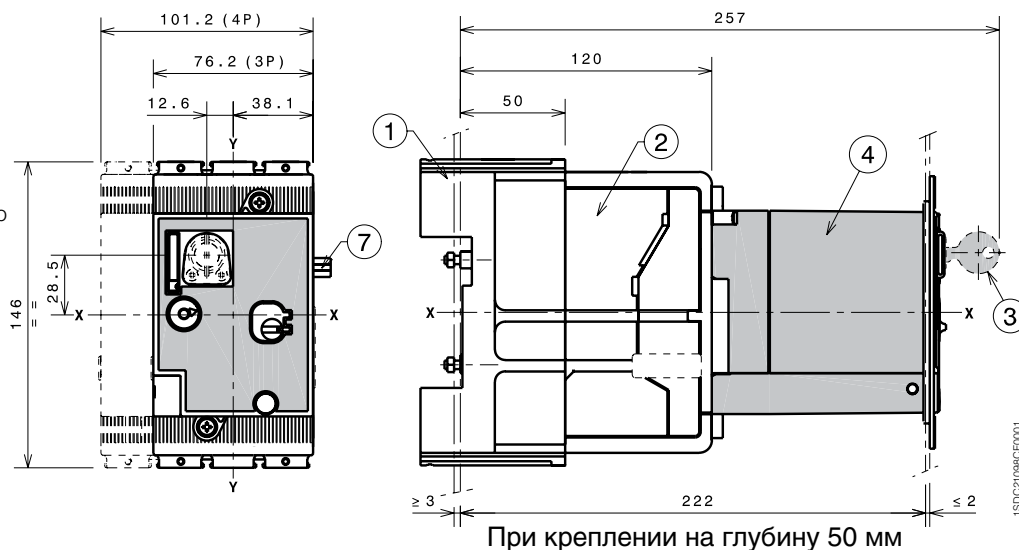
# Габаритные размеры

Tmax XT1 – Аксессуары для втычного автоматического выключателя

## Моторный привод прямого действия (MOD)

### Обозначения

- ① Стационарная часть
- ② Подвижная часть
- ③ Замок с ключом (по заказу)
- ④ Моторный привод прямого действия (MOD)
- ⑤ Шаблон для выполнения выреза в дверце под моторный привод прямого действия без фланца
- ⑥ Шаблон для выполнения выреза в дверце под моторный привод прямого действия с фланцем
- ⑦ Кабельный разъем



# Габаритные размеры

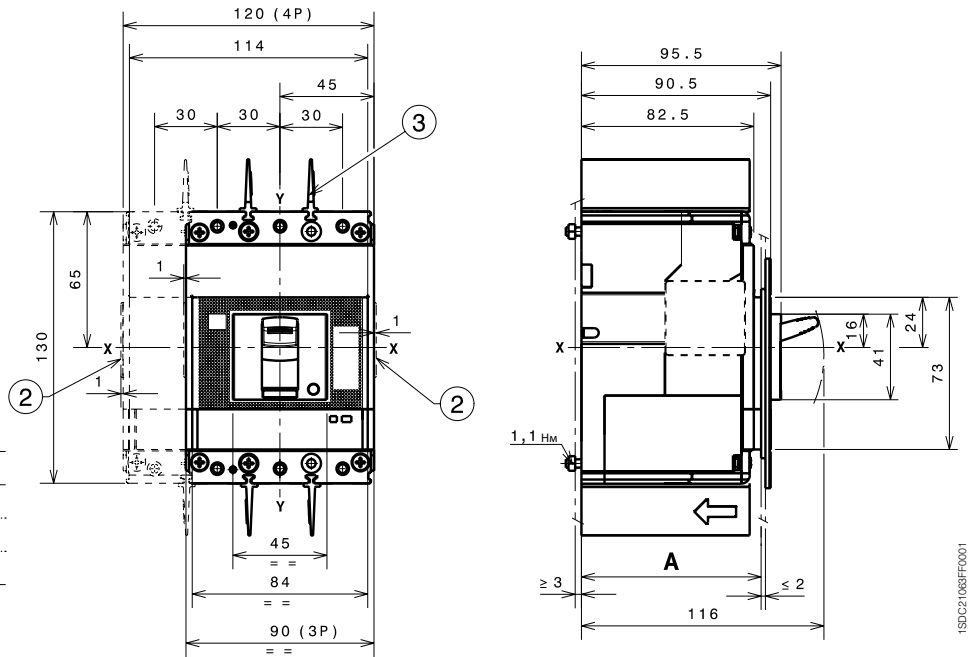
Tmax XT2 – Монтаж стационарного автоматического выключателя

## Крепление на монтажной панели

### Обозначения

- ② Выступающая часть канала для проводов от дополнительных аксессуаров
- ③ 25 мм межфазные разделительные перегородки (из комплекта поставки выключателя)

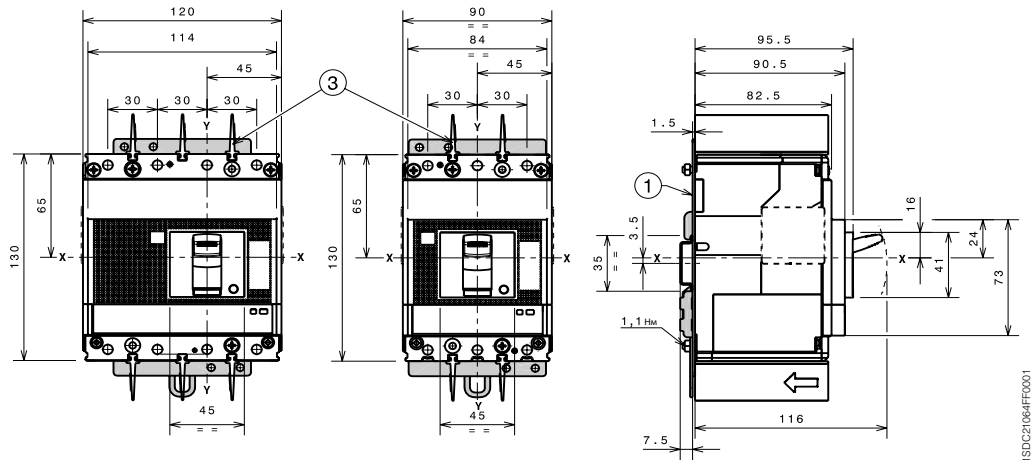
		A
Со стандартным фланцем	III-IV	86
Без фланца	III-IV	83,5
	III-IV	91,5



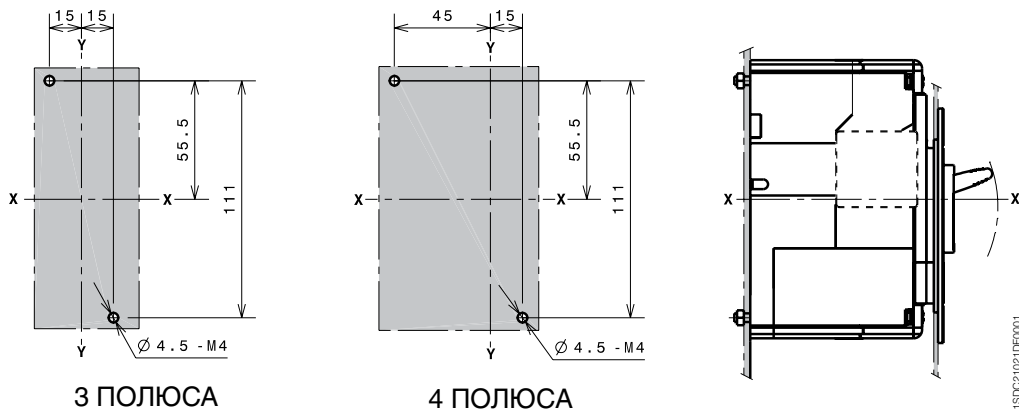
## Крепление на рейке DIN EN 50022

### Обозначения

- ① Плата для крепления
- ③ 25 мм межфазные разделительные перегородки (из комплекта поставки выключателя)



## Шаблон для сверления отверстий в монтажной панели



III – 3-полюсный выключатель  
IV – 4-полюсный выключатель

3 ПОЛЮСА

4 ПОЛЮСА



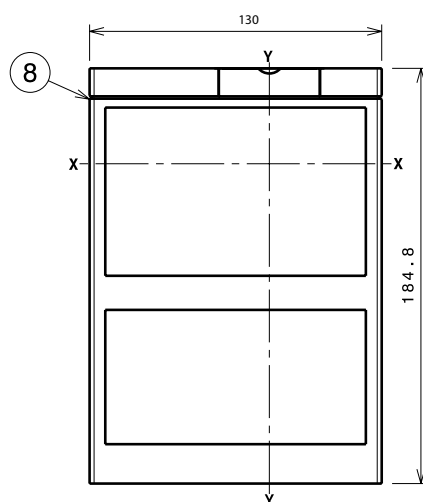
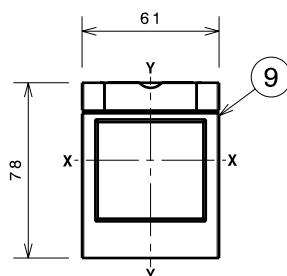
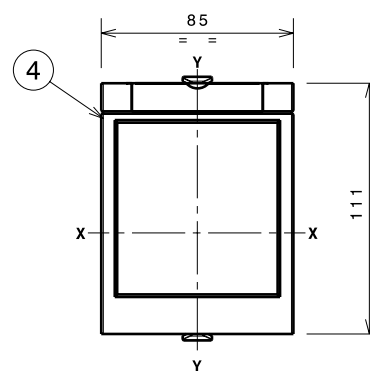
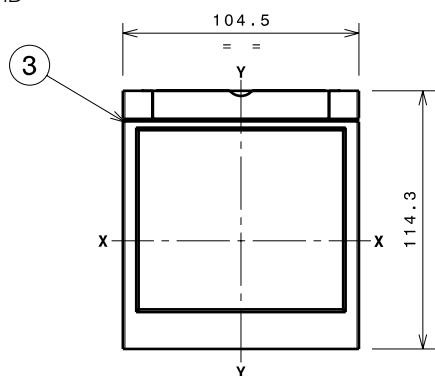
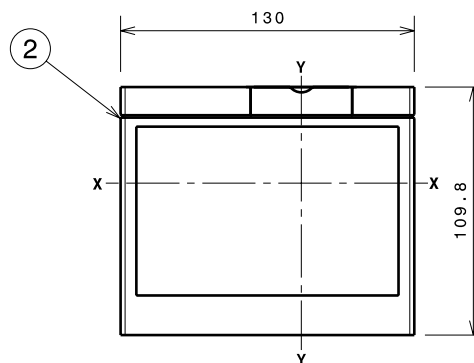
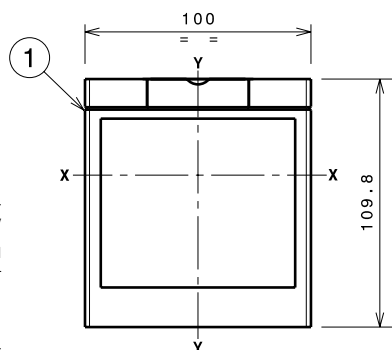
# Габаритные размеры

## Tmax XT2 – Монтаж стационарного автоматического выключателя

### Фланцы

#### Обозначения

- ① Фланец для стационарного автоматического выключателя III
- ② Фланец для стационарного автоматического выключателя IV
- ③ Фланец для стационарного автоматического выключателя III-IV с моторным приводом MOE или с передним фланцем на рычаг управления FLD
- ④ Фланец для автоматического выключателя III-IV с поворотной ручкой прямого действия RHD
- ⑧ Фланец для автоматического выключателя IV с распределителем токов утечки на землю
- ⑨ Дополнительный фланец

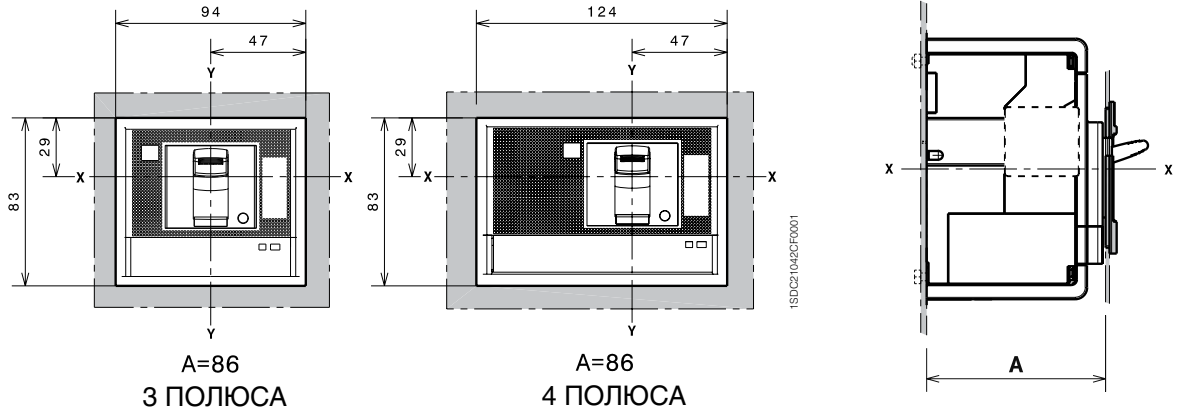


1SDC21045CF001

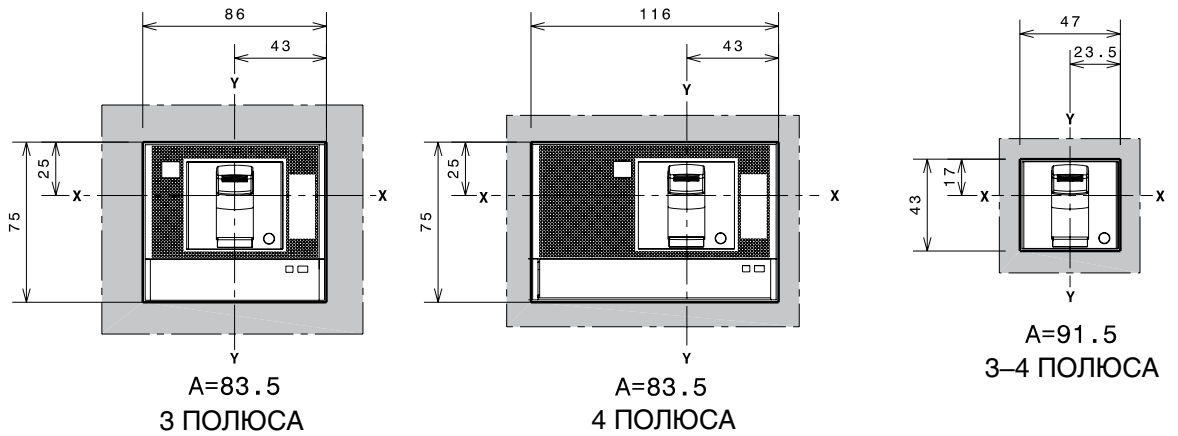
1SDC21045CF001

## Шаблоны для выреза в дверце щита

### Со стандартным фланцем



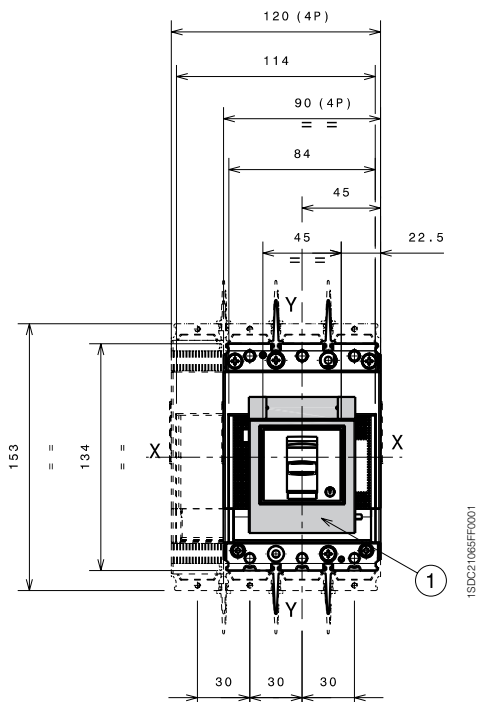
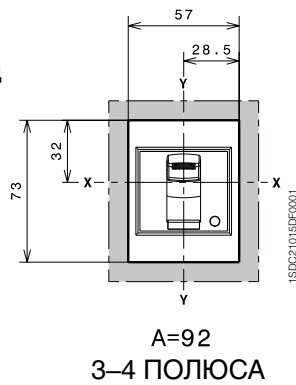
### Без фланца



### С дополнительным фланцем

#### Обозначения

- ① Дополнительный фланец



		A	B	C	
С дополнительным фланцем	Исполнение				
	Стационарный	92			3-4 пол.
	Съемный с креплением на 50 мм		142		3-4 пол.
	Съемный с креплением на 70 мм		162		3-4 пол.

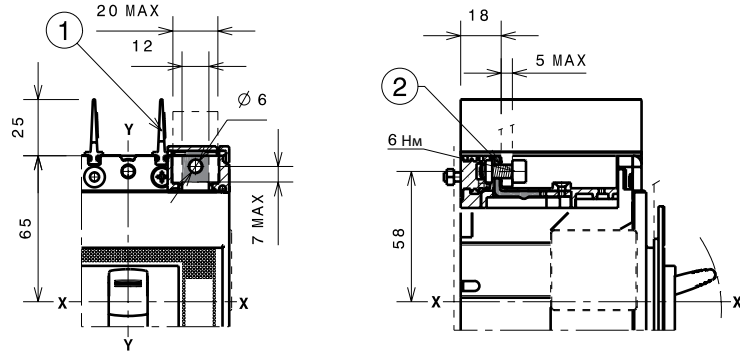
# Габаритные размеры

Tmax XT2 – Выводы для стационарного автоматического выключателя

## Выводы F

### Обозначения

- ① 25 мм межфазные разделительные перегородки (из комплекта поставки выключателя)
- ② Передние выводы для подключения шин

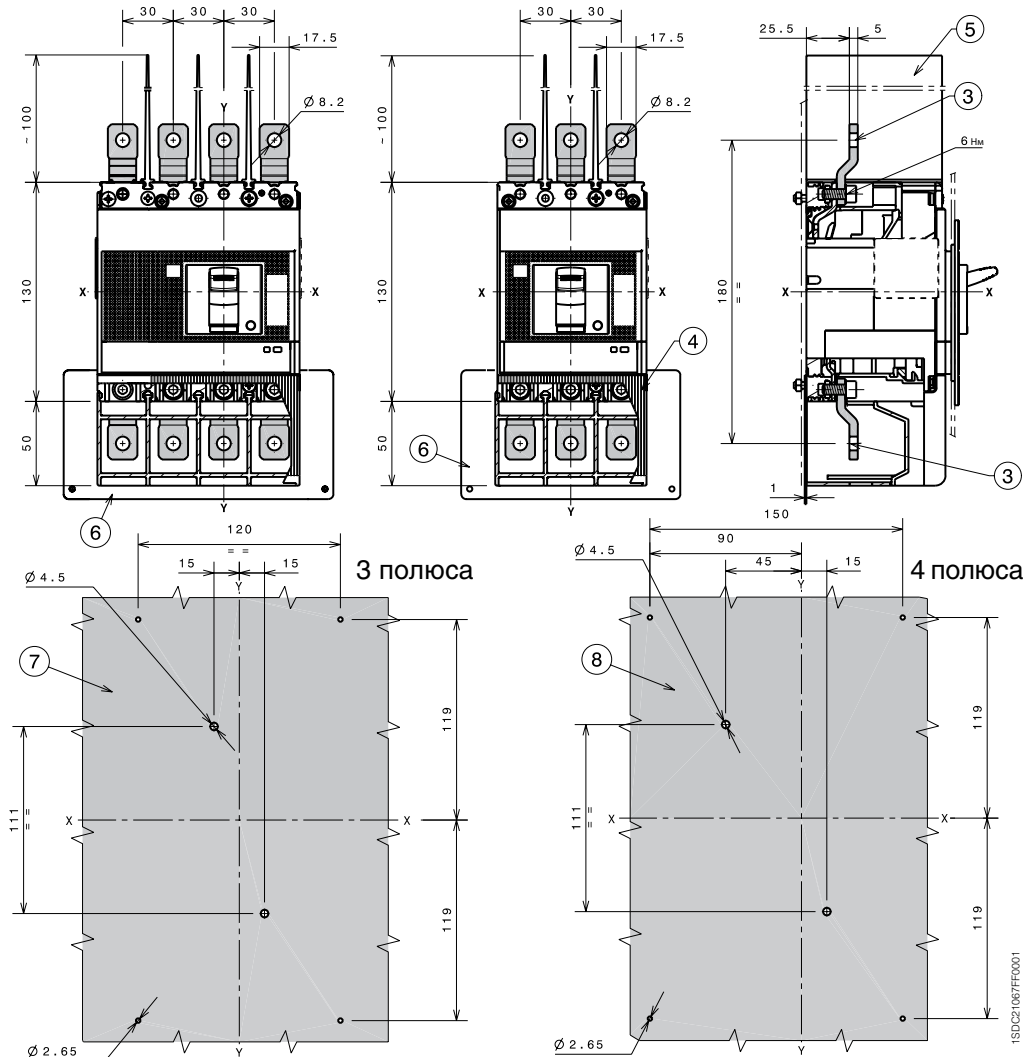


1SDC21068FF001

## Выводы EF

### Обозначения

- ③ Передние удлиненные выводы (EF)
- ④ Крышки силовых выводов со степенью защиты IP40 (дополнительно), не входят в поставку
- ⑤ 100 мм межфазные разделительные перегородки (обязательно), в комплекте поставки
- ⑥ Изоляционная плата обязательно применяется при  $U_e > 440$  В (в комплекте поставки выключателя)
- ⑦ Шаблон для сверления отверстий крепления 3-полюсного выключателя при  $U_e > 440$  В
- ⑧ Шаблон для сверления отверстий крепления 4-полюсного выключателя при  $U_e > 440$  В

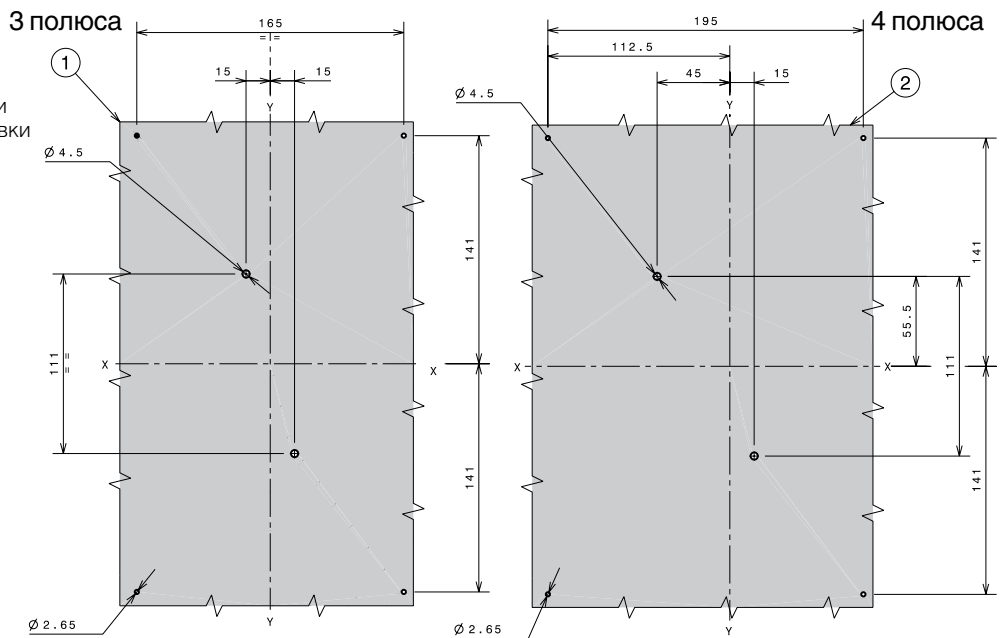
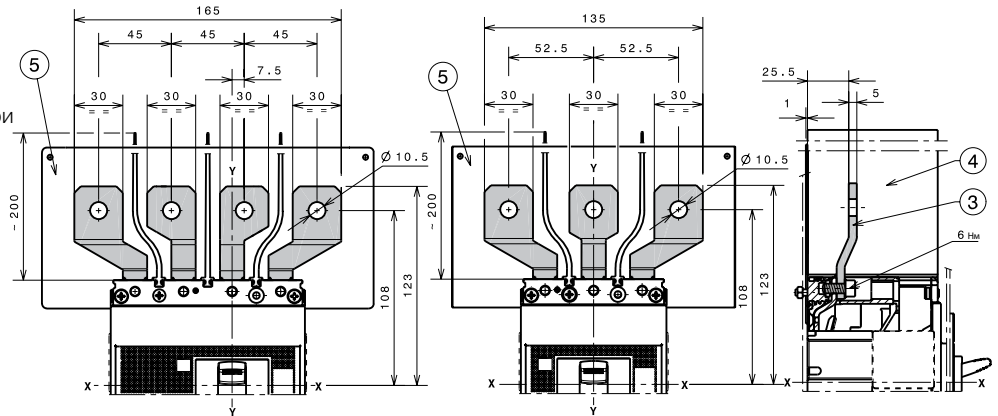


1SDC21068FF001

## Выводы ES

### Обозначения

- ① Шаблон для сверления отверстий крепления 3-полюсного выключателя при  $U_e > 440$  В
- ② Шаблон для сверления отверстий крепления 4-полюсного выключателя при  $U_e > 440$  В
- ③ Передние удлиненные расширенные выводы ES
- ④ 200 мм межфазные разделительные перегородки в комплекте поставки
- ⑤ Изоляционная плата обязательно применяется при  $U_e > 440$  В (в комплекте поставки выключателя)

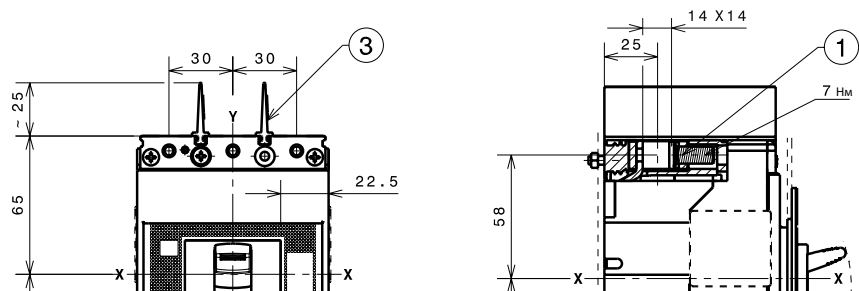


1SDC21088FF001

## 1x1...95 мм<sup>2</sup> внешние выводы FCCuAl

### Обозначения

- ① 1x1...95 мм<sup>2</sup> внешние выводы FCCuAl
- ③ 25 мм межфазные разделительные перегородки (из комплекта поставки выключателя)



1SDC21088FF001

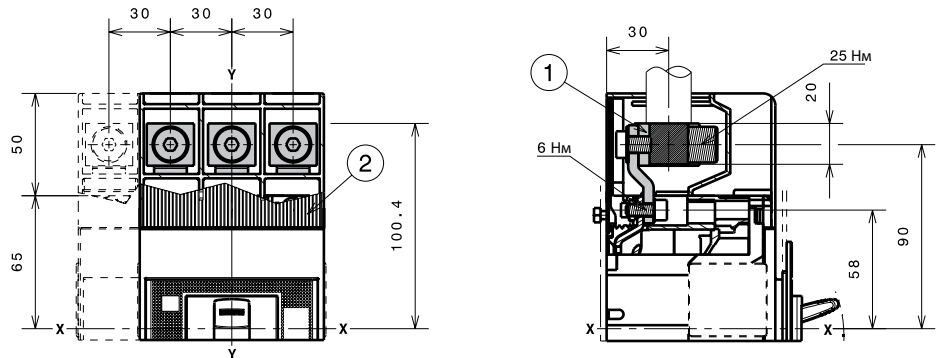
# Габаритные размеры

Tmax XT2 – Выводы для стационарного автоматического выключателя

## 1x70...185 мм<sup>2</sup> внешние выводы FCCuAl

### Обозначения

- ① 1x70...185 мм<sup>2</sup> внешние выводы FCCuAl
- ② Высокие защитные крышки выводов со степенью защиты IP40

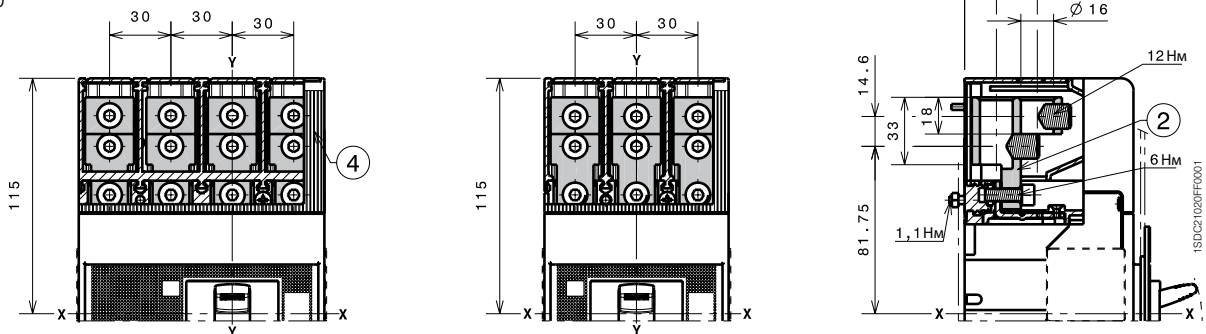


1SDC21019FF0001

## 2x35...95 мм<sup>2</sup> внешние выводы FCCuAl

### Обозначения

- ② 2x35...95 мм<sup>2</sup> внешние выводы FCCuAl
- ④ Высокие защитные крышки выводов со степенью защиты IP40

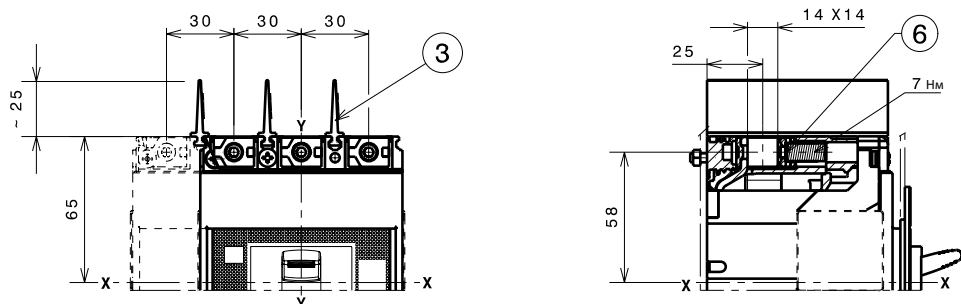


1SDC21020FF0001

## Выводы FCCu

### Обозначения

- ③ 25 мм межфазные разделительные перегородки (из комплекта поставки выключателя)
- ⑥ Выводы FCCu (установка внутрь корпуса)



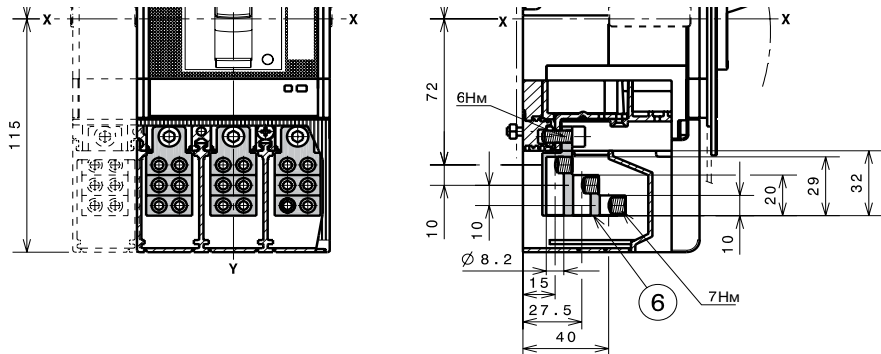
1SDC21068FF0001

III – 3-полюсный выключатель  
IV – 4-полюсный выключатель

## Выводы МС

### Обозначения

- ⑥ Выводы для подключения нескольких кабелей

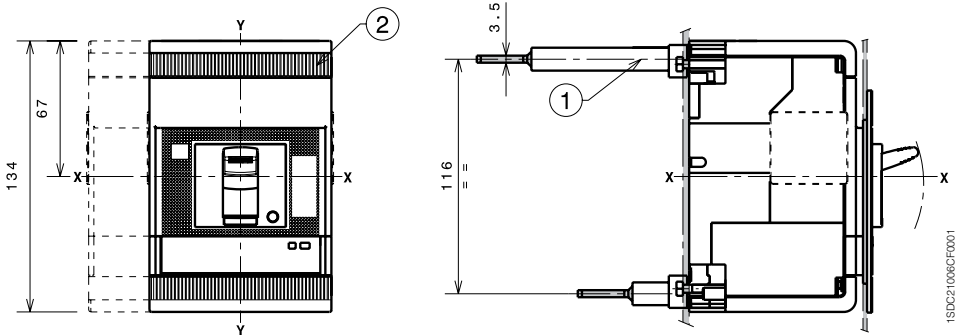


1SD021099BEF0001

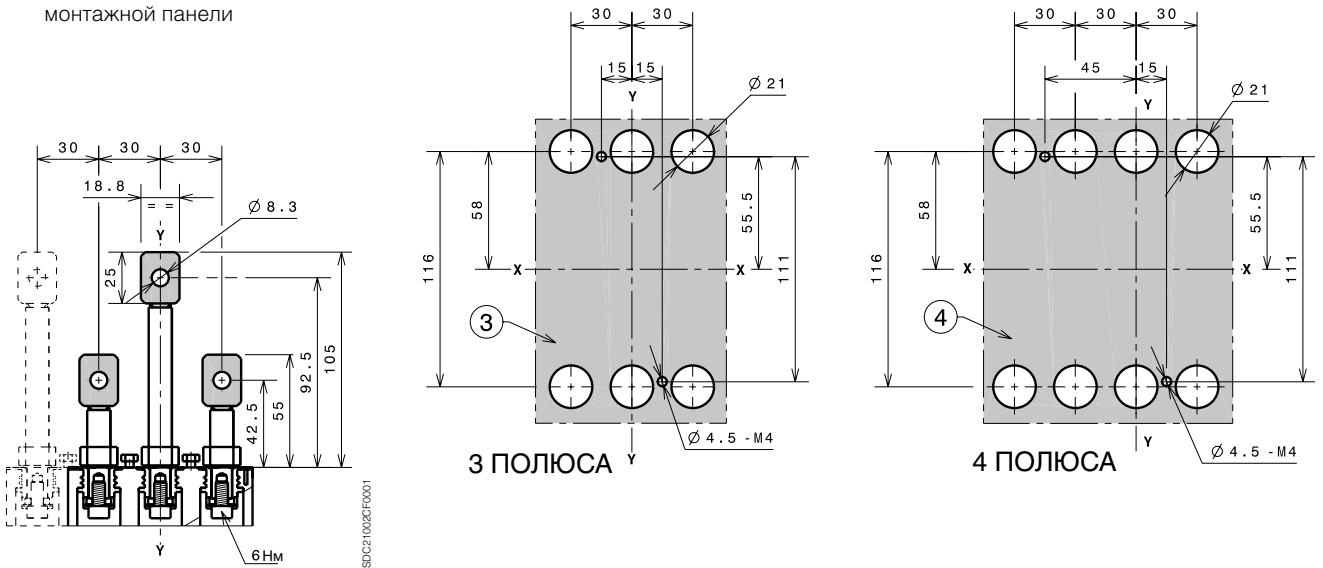
## Выводы R

### Обозначения

- ① Задние ориентируемые выводы
- ② Низкие крышки силовых выводов со степенью защиты IP30 (обязательно), в комплекте поставки
- ③ Шаблон для сверления отверстий под крепеж автоматического выключателя III на панели
- ④ Шаблон для сверления отверстий под крепеж автоматического выключателя IV на монтажной панели



1SD0210066CF0001



1SD0210026CF0001

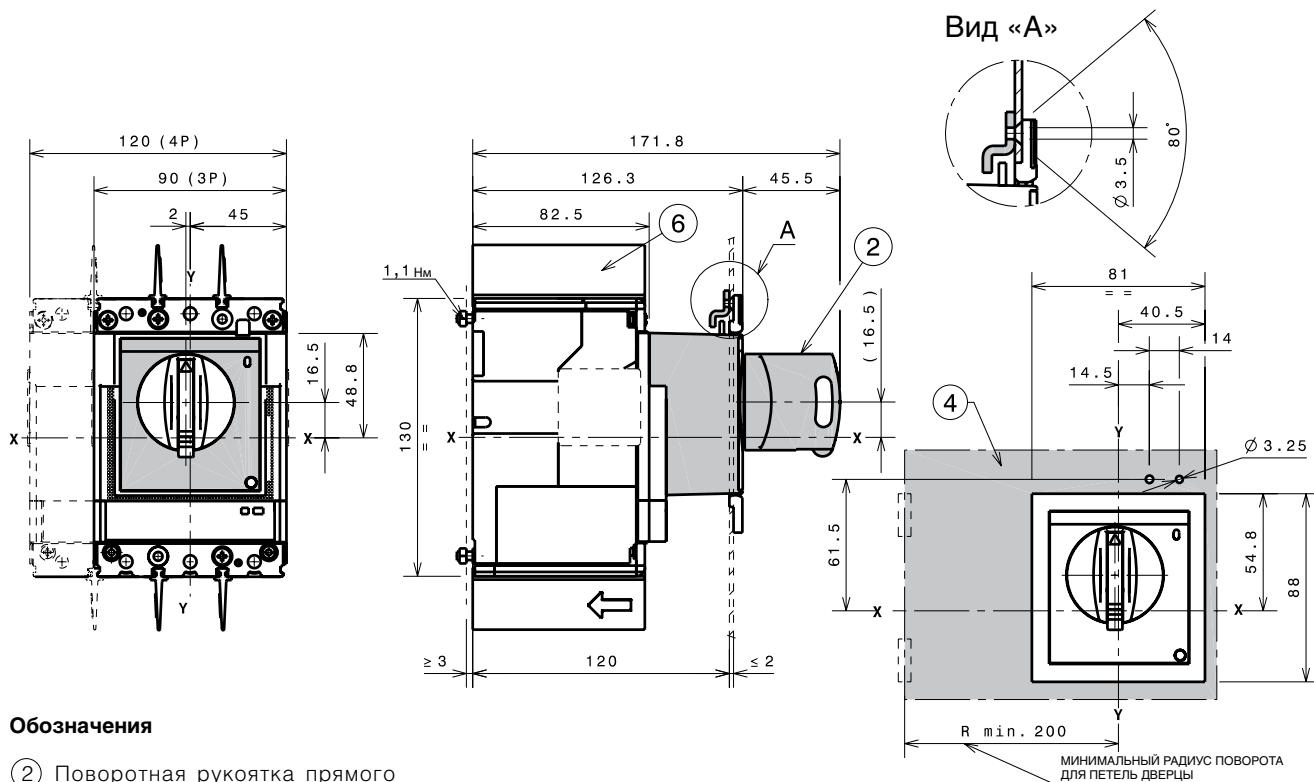
1SD021007CF0001

III – 3-полюсный выключатель  
IV – 4-полюсный выключатель

# Габаритные размеры

Tmax XT2 – Аксессуары для стационарного автоматического выключателя

## Поворотная рукоятка прямого действия (RHD)

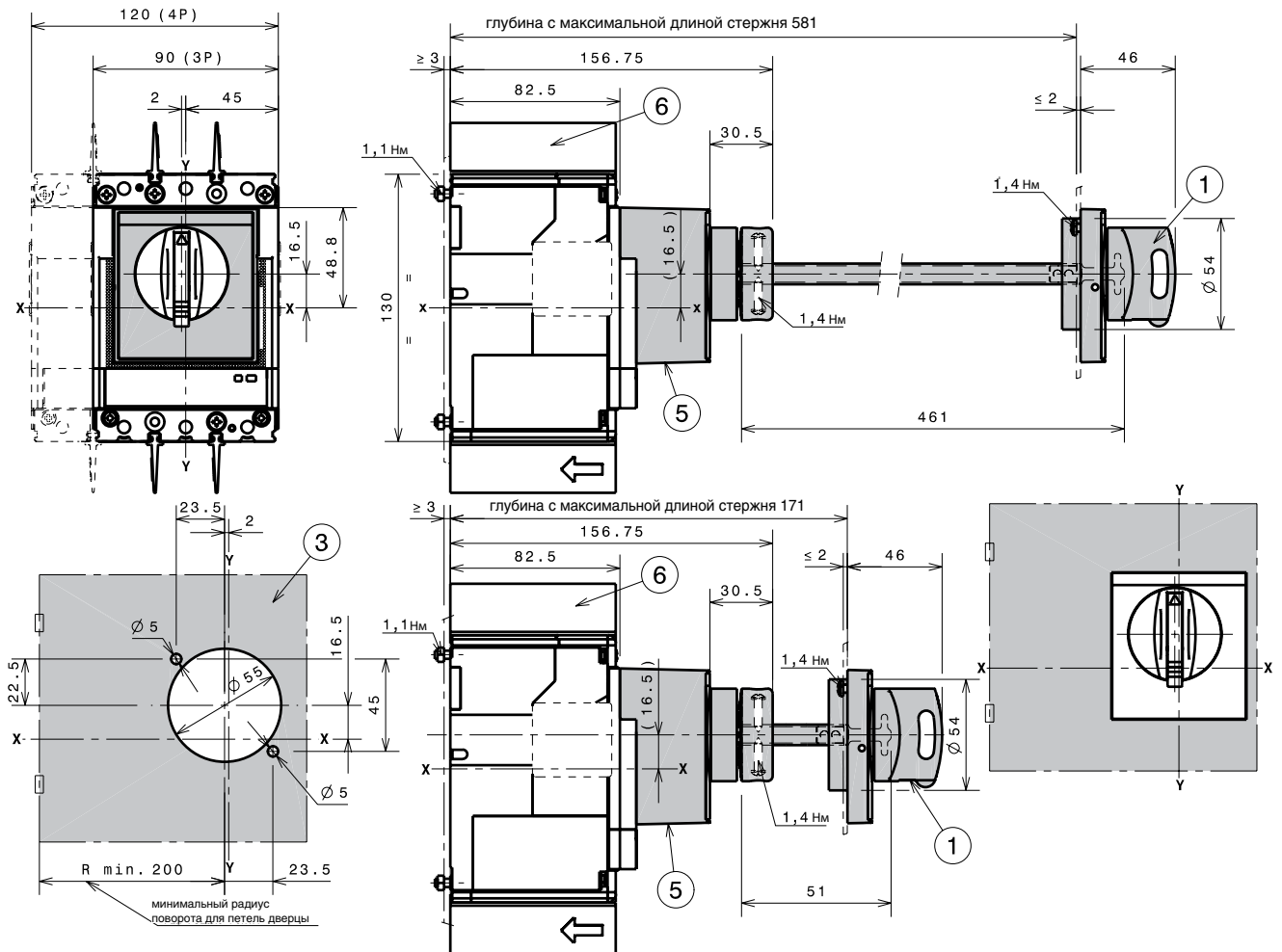


### Обозначения

- ② Поворотная рукоятка прямого действия на автоматическом выключателе (RHD)
- ④ Шаблон для выреза в дверце под поворотную рукоятку прямого действия
- ⑥ 25 мм межфазные разделительные перегородки (из комплекта поставки выключателя)

15DC21070FF0001

## Поворотная рукоятка на дверь щита, с регулируемым расстоянием (RHE)



### Обозначения

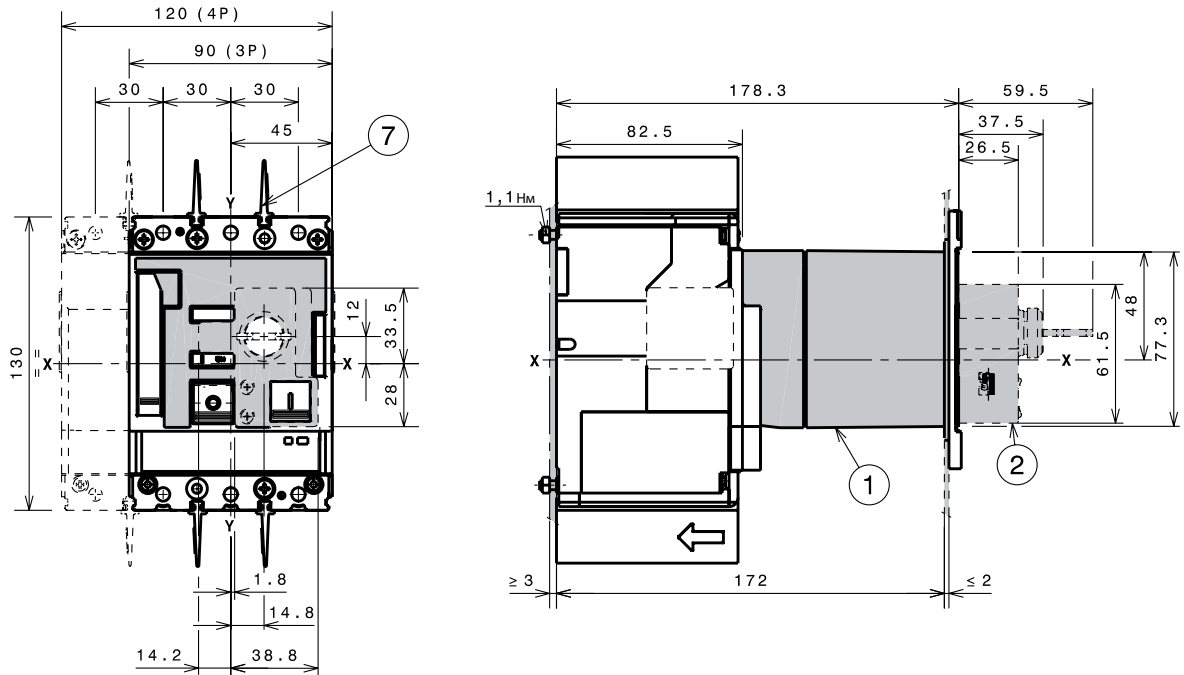
- ① Поворотная рукоятка на дверь
- ③ Шаблон для отверстий в двери с поворотной рукояткой
- ⑤ Основание рукоятки на выключателе
- ⑥ 25 мм межфазные раз- делительные перегородки (из комплекта постав- ки вы- ключателя)



# Габаритные размеры

Tmax XT2 – Аксессуары для стационарного автоматического выключателя

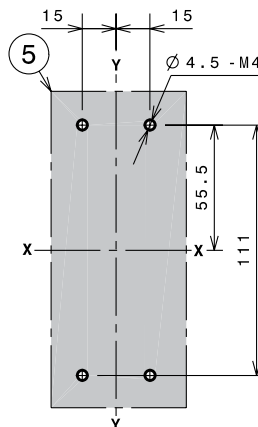
## Моторный привод со взводом пружины (МОЕ)



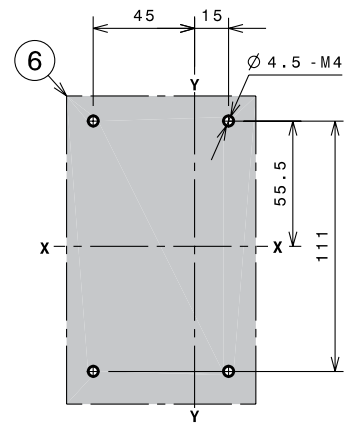
### Обозначения

- ① Моторный привод со взводом пружины (МОЕ)
- ② Замок с ключом (заказывается отдельно)
- ③ Шаблон для выполнения выреза в дверце под моторный привод (МОЕ) с фланцем
- ④ Шаблон для выполнения выреза в дверце под моторный привод (МОЕ) без фланца
- ⑤ Шаблон для сверления отверстий под крепеж автоматического выключателя III на монтажной панели
- ⑥ Шаблон для сверления отверстий под крепеж автоматического выключателя IV на монтажной панели
- ⑦ 25 мм межфазные разделительные перегородки (из комплекта поставки выключателя)

### 3 ПОЛЮСА

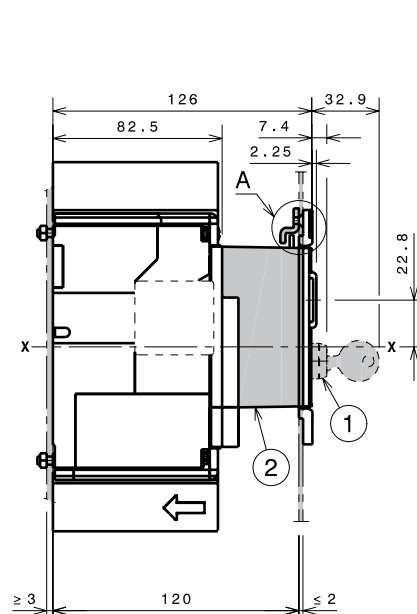
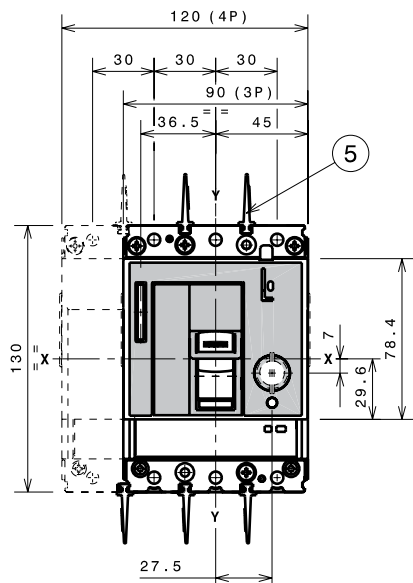


### 4 ПОЛЮСА

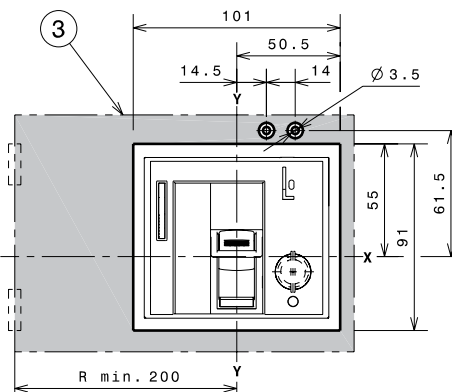
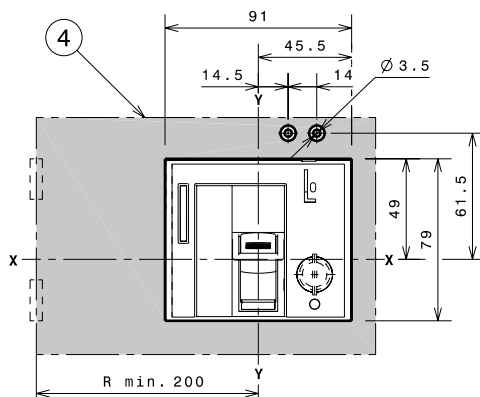
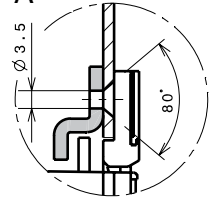


III – 3-полюсный выключатель  
IV – 4-полюсный выключатель

## Передний фланец на рычаг управления (FLD)



Вид «А»



ISDC2109FF0001

### Обозначения

- ① Замок с ключом (по заказу)
- ② Передний фланец на рычаг управления (FLD)
- ③ Шаблон для выреза в дверце под фланец на рычаг управления (FLD) с внешним фланцем
- ④ Шаблон для выреза в дверце под фланец на рычаг управления (FLD) без внешнего фланца
- ⑤ 25 мм межфазные разделительные перегородки (из комплекта поставки выключателя)

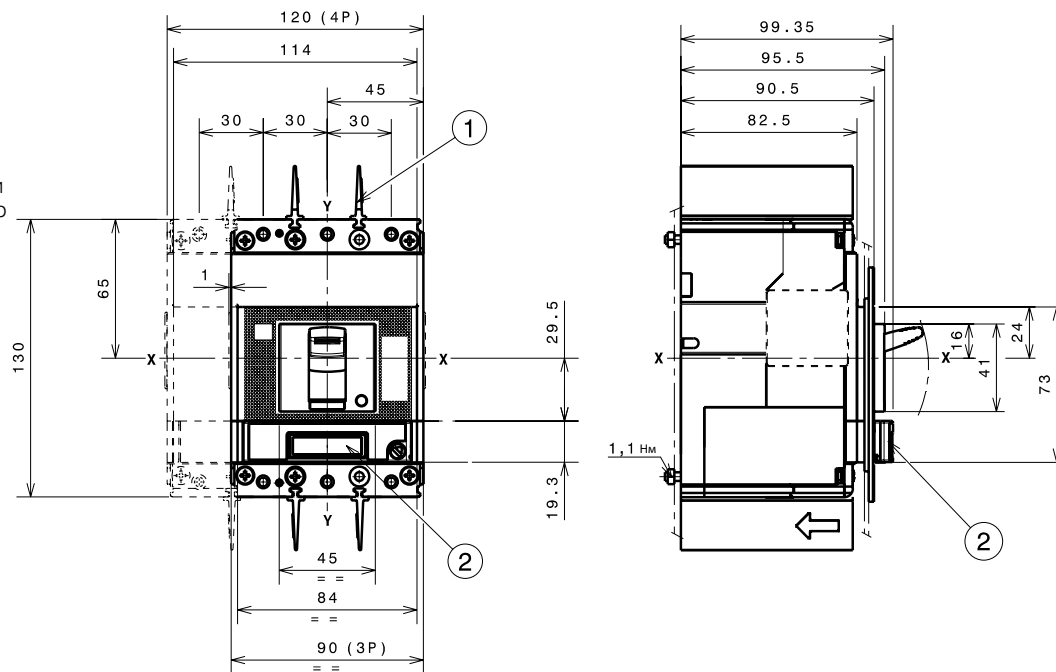
# Габаритные размеры

Tmax XT2 – Аксессуары для стационарного автоматического выключателя

## Дисплей Ekip Display или светодиодный индикатор Ekip LED Meter

### Обозначения

- ① 25 мм межфазные разделительные перегородки (из комплекта поставки выключателя)
- ② Дисплей Ekip Display или светодиодный индикатор Ekip LED Meter

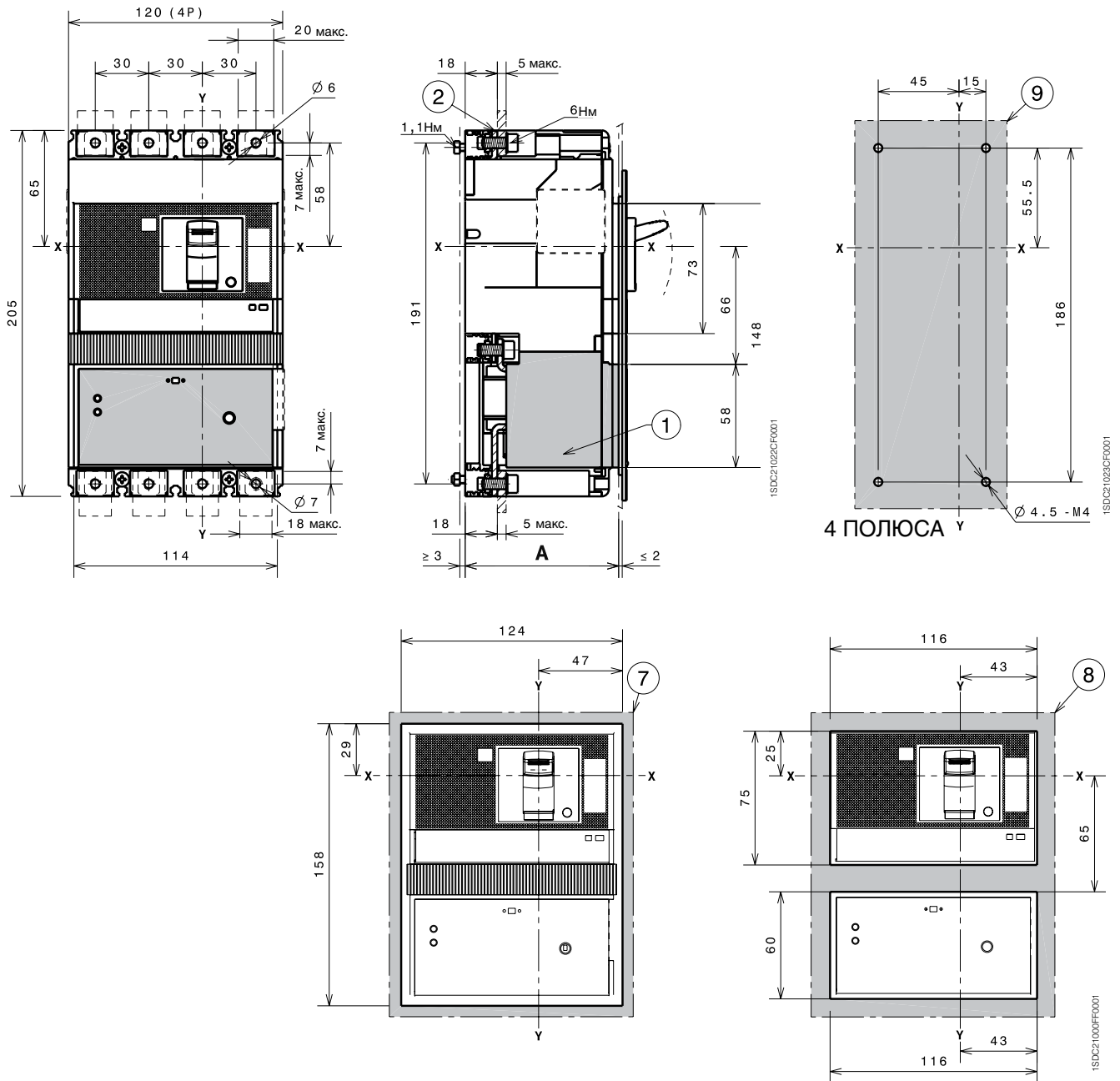


1SDC21074FFC001

# Габаритные размеры

Tmax XT2 – Аксессуары для стационарного автоматического выключателя

## Расцепитель токов утечки на землю RC Sel



### Обозначения

- ① Расцепитель токов утечки на землю
- ② Передние выводы (F)
- ⑦ Шаблон для выполнения выреза в дверце под расцепитель токов утечки с фланцем
- ⑧ Шаблон для выполнения выреза в дверце под расцепитель токов утечки без фланца
- ⑨ Шаблон для сверления отверстий под крепеж автоматического выключателя на монтажной панели

		A
Со стандартным фланцем	IV	86
Без фланца	IV	83,5

IV – 4-полюсный выключатель

# Габаритные размеры

Tmax XT2 – Монтаж втычного автоматического выключателя

## Крепление на монтажной панели

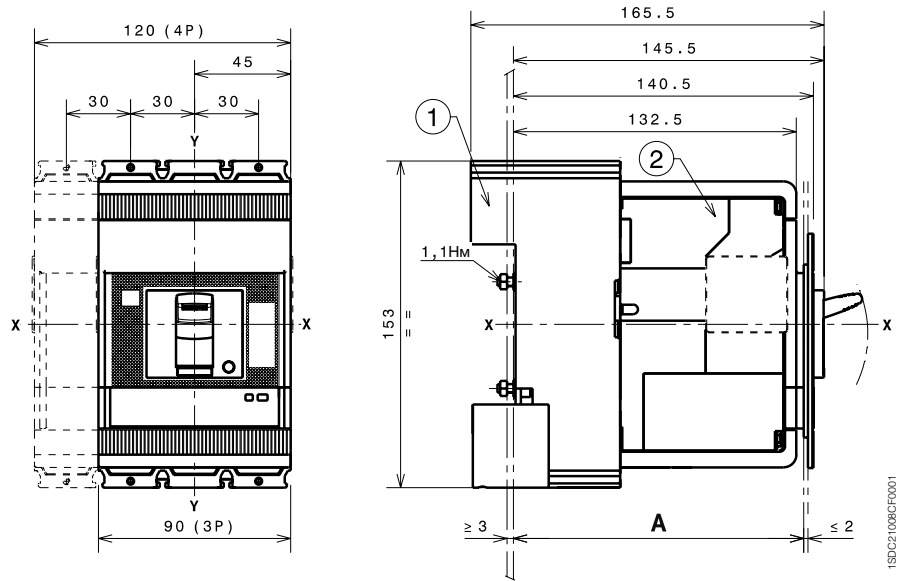
### Обозначения

- ① Стационарная часть
- ② Подвижная часть

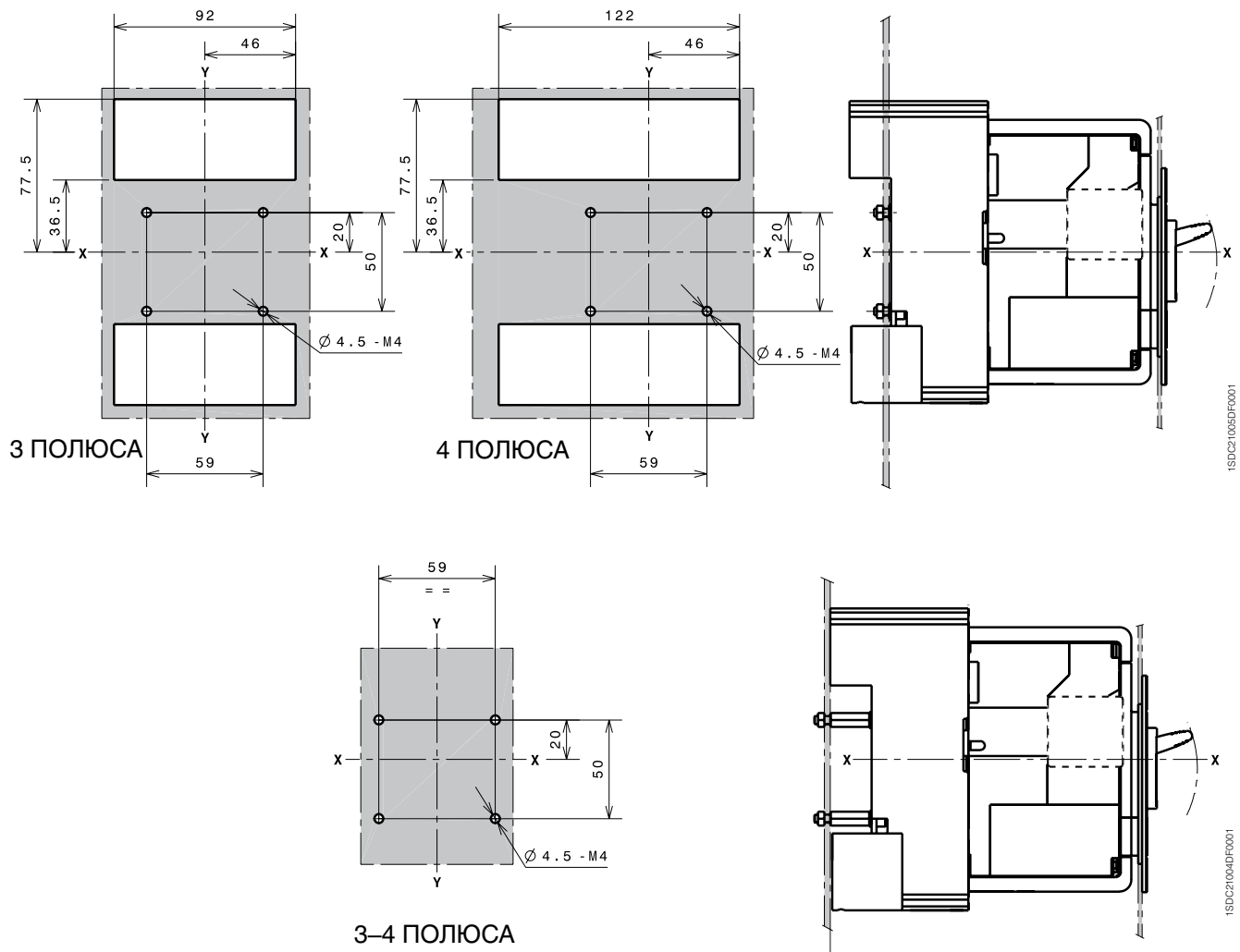
Крепление на 50 мм		A
Со стандартным фланцем	III – IV	136
Без фланца	III – IV	133,5
	III – IV	141,5

Крепление на 70 мм для передних удлиненных выводов		A
Со стандартным фланцем	III – IV	156
Без фланца	III – IV	153,5
	III – IV	161,5

III – 3-полюсный выключатель  
IV – 4-полюсный выключатель



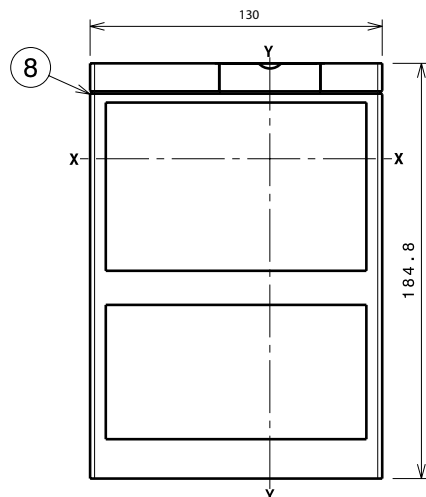
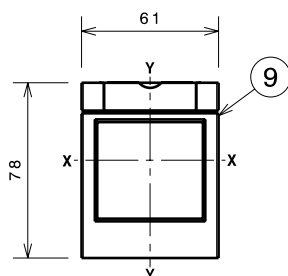
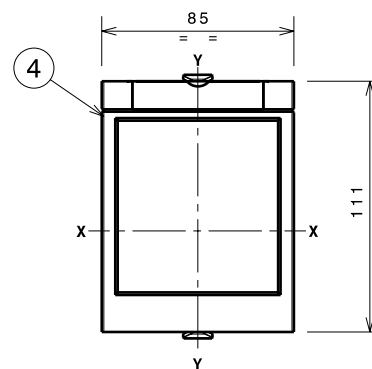
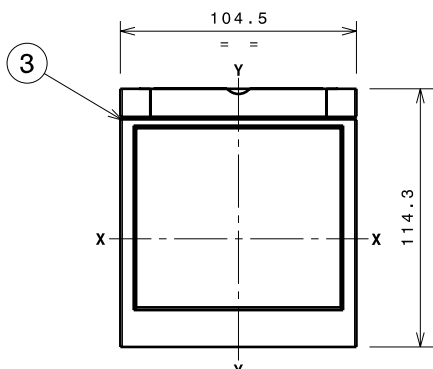
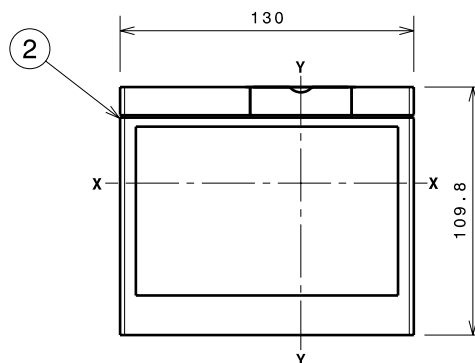
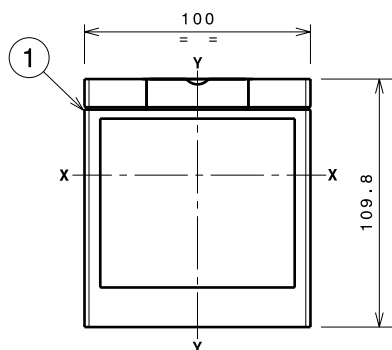
## Шаблоны для сверления отверстий в монтажной панели



## Фланцы

### Обозначения

- ① Фланец для втычного автоматического выключателя III
- ② Фланец для автоматического выключателя IV
- ③ Фланец для втычного автоматического выключателя III-IV с моторным приводом MOE или с передним фланцем на рычаг управления FLD
- ④ Фланец для автоматического выключателя III-IV с поворотной рукояткой прямого действия (RHD)
- ⑧ Фланец для автоматического выключателя IV с расцепителем токов утечки на землю
- ⑨ Дополнительный фланец



1SDC21044CF0001

1SDC21045CF0001

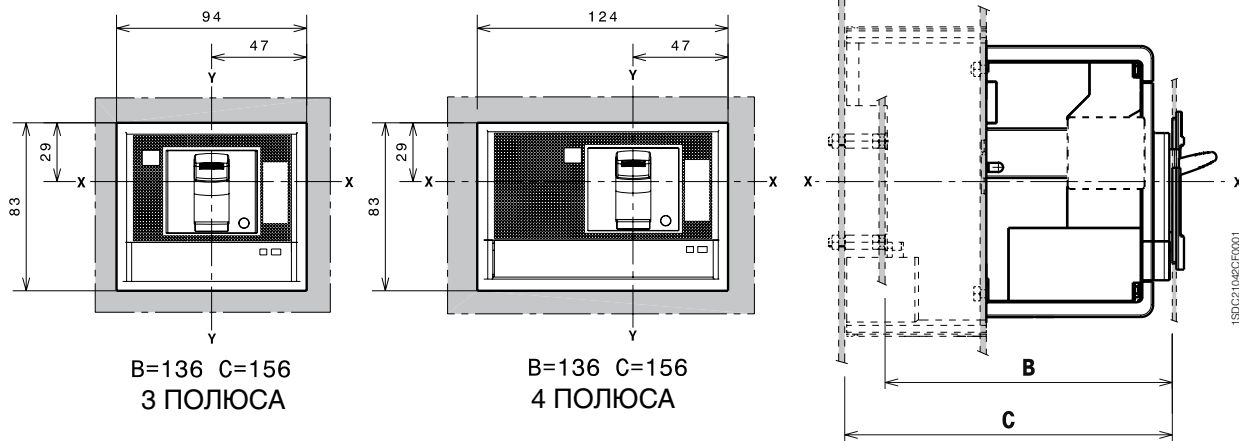
III – 3-полюсный выключатель  
IV – 4-полюсный выключатель

# Габаритные размеры

ХТ2 - Монтаж втычного  
автоматического выключателя

## Шаблоны для выреза в дверце щита

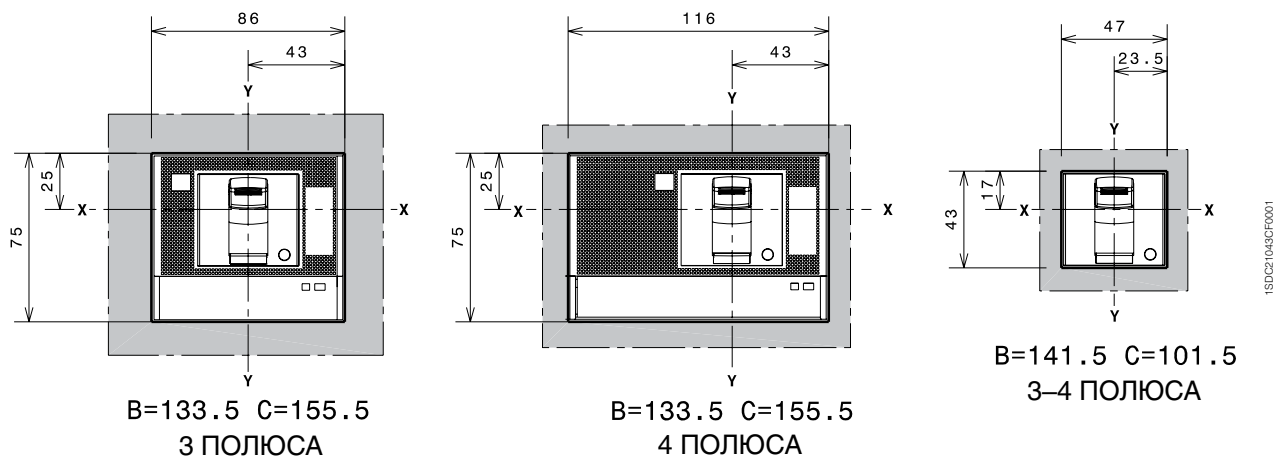
### Со стандартным фланцем



B=136 C=156  
3 ПОЛЮСА

B=136 C=156  
4 ПОЛЮСА

### Без фланца

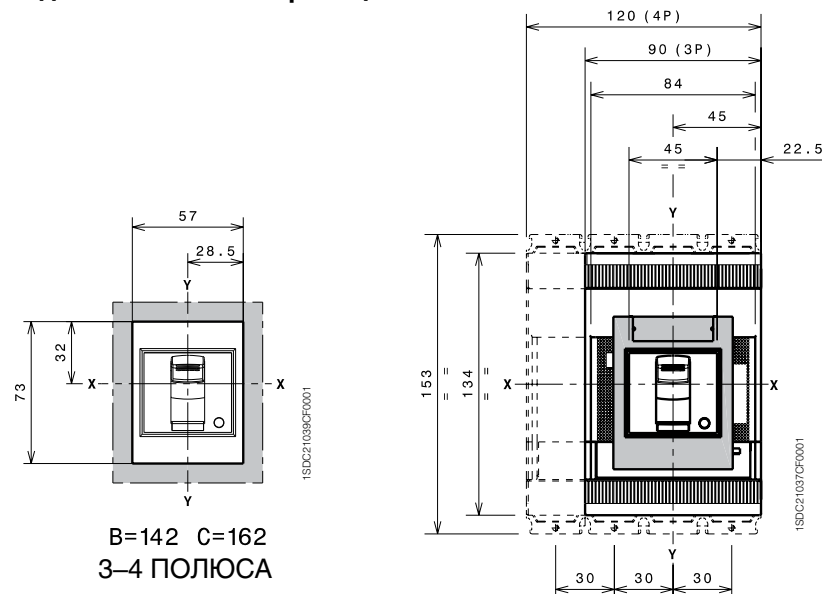


B=133.5 C=155.5  
3 ПОЛЮСА

B=133.5 C=155.5  
4 ПОЛЮСА

B=141.5 C=101.5  
3-4 ПОЛЮСА

### С дополнительным фланцем

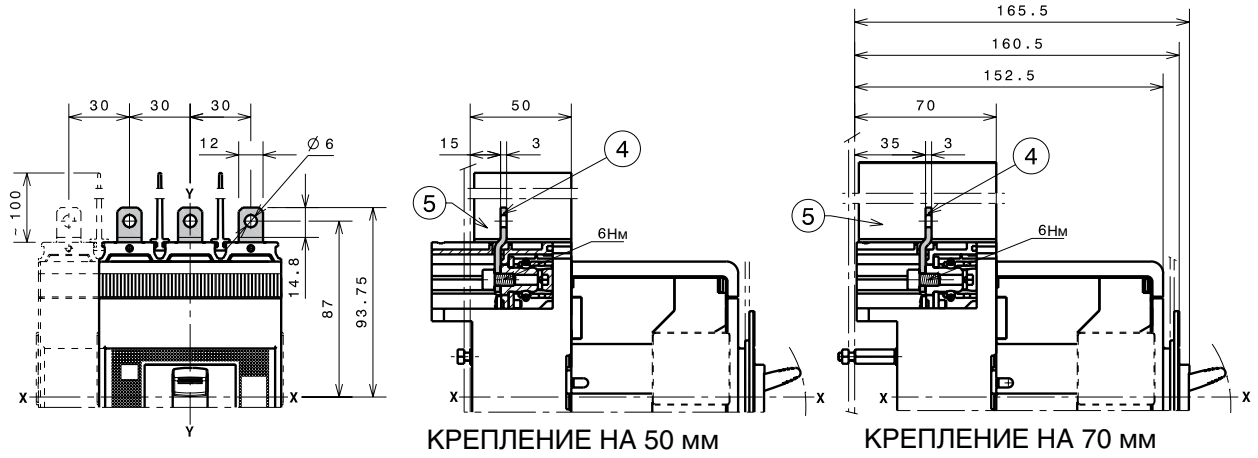


B=142 C=162  
3-4 ПОЛЮСА

# Габаритные размеры

Тmax ХТ2 – Выводы для втычного автоматического выключателя

## Выводы EF

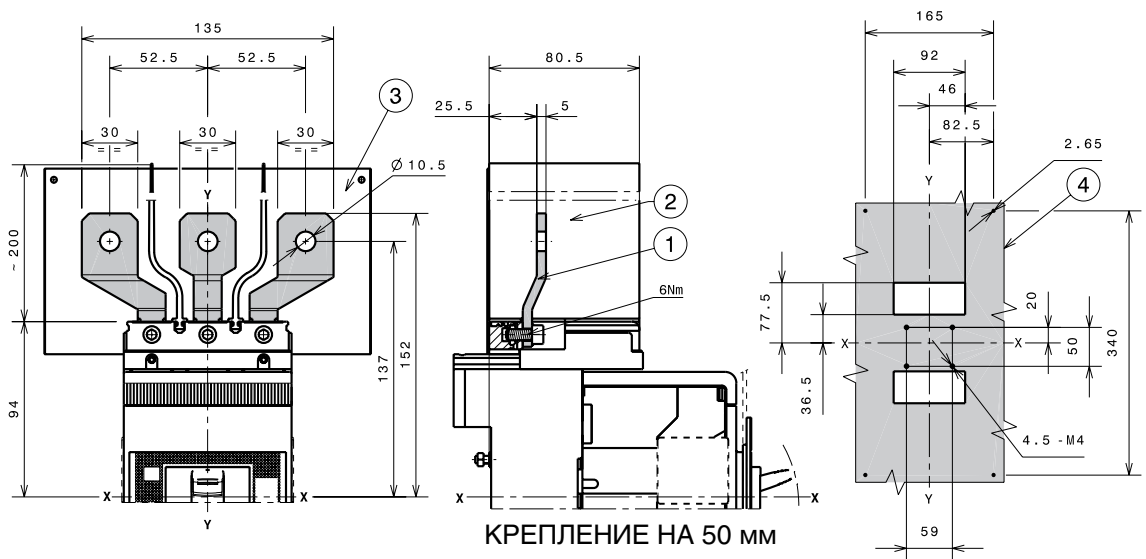


1SD21009CF0001

### Обозначения

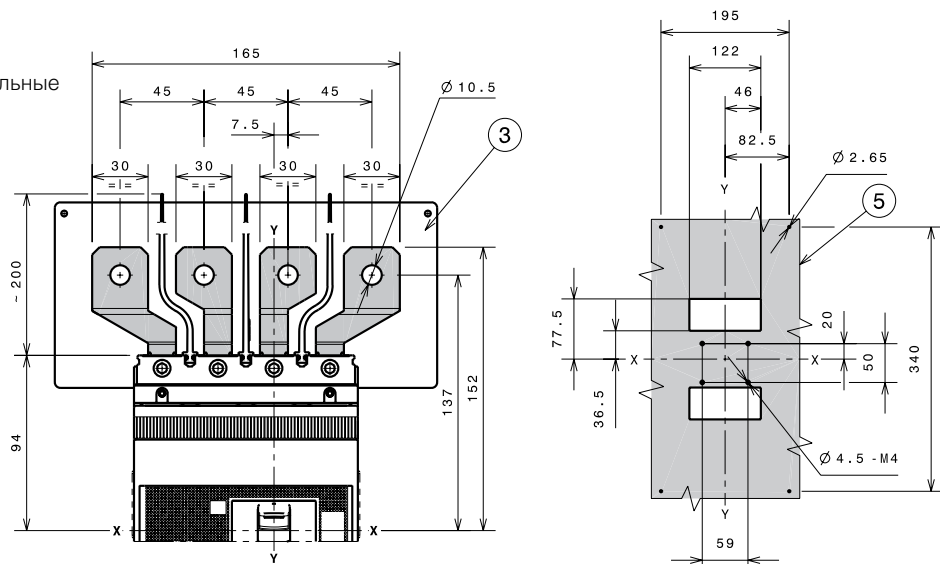
- ④ Передние удлиненные выводы (EF)
- ⑤ 100 мм межфазные разделительные перегородки (обязательно), в комплекте поставки

## Выводы ES



### Обозначения

- ① Передние удлиненные расширенные выводы
- ② 200 мм межфазные разделительные перегородки (обязательные), входят в поставку
- ③ Изоляционная плата обязательно применяется при  $U_e > 440$  В (в комплекте поставки выключателя)
- ④ Шаблон для сверления отверстий крепления 3-полюсного выключателя при  $U_e > 440$  В
- ⑤ Шаблон для сверления отверстий крепления 4-полюсного выключателя при  $U_e > 440$  В





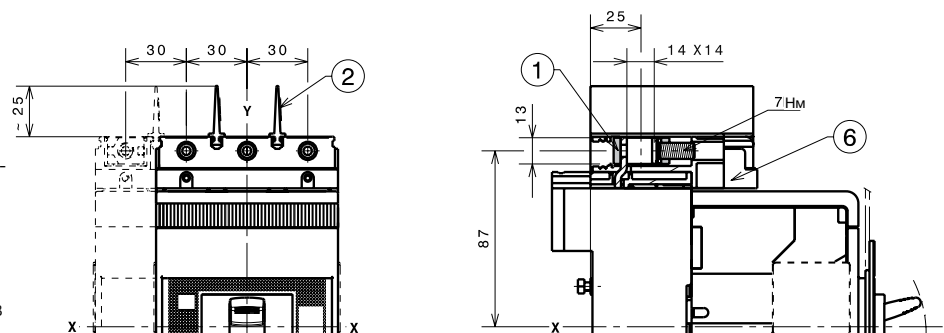
# Габаритные размеры

Tmax XT2 - выводы для втычного автоматического выключателя

## 1x1...95 мм<sup>2</sup> выводы FCCuAl

### Обозначения

- ① 1x1...95 мм<sup>2</sup> передний вывод FCCuAl
- ② 25 мм межфазные разделительные перегородки (обязательные), входят в комплект поставки выключателя
- ⑥ Адаптер для фикс. части (обязательный), не входит в поставку комплекта выводов



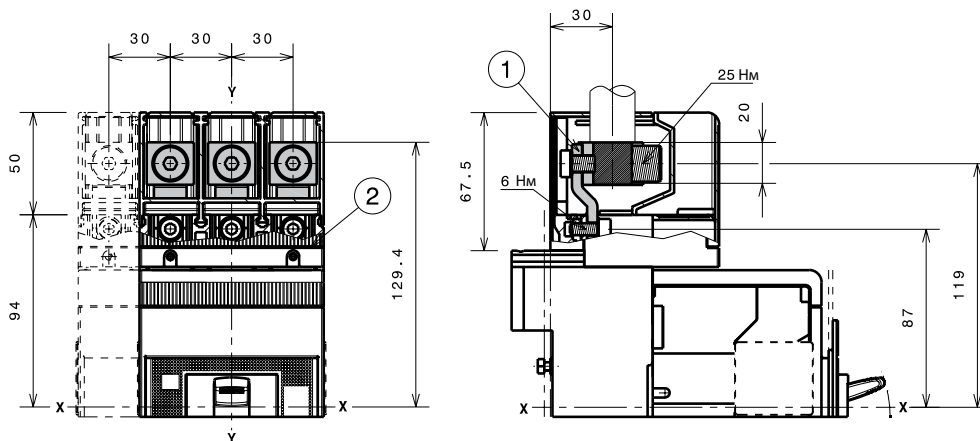
КРЕПЛЕНИЕ НА 50 мм

1SDC21011CF0001

## 1x70... 185 мм<sup>2</sup> внешние выводы FCCuAl

### Обозначения

- ① Внешние выводы FCCuAl
- ② Высокие крышки выводов со степенью защиты IP40, поставляются в комплекте с выводами

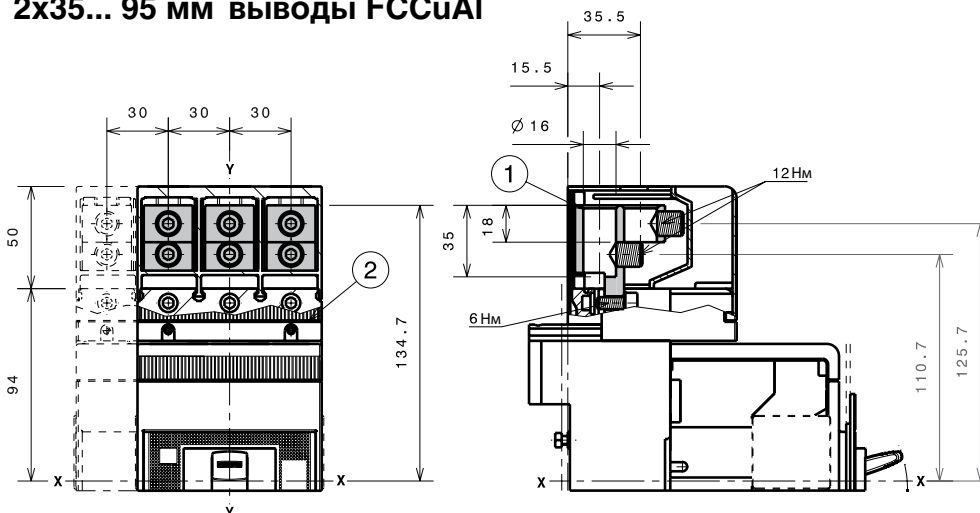


1SDC21021FF0001

## 2x35... 95 мм<sup>2</sup> выводы FCCuAl

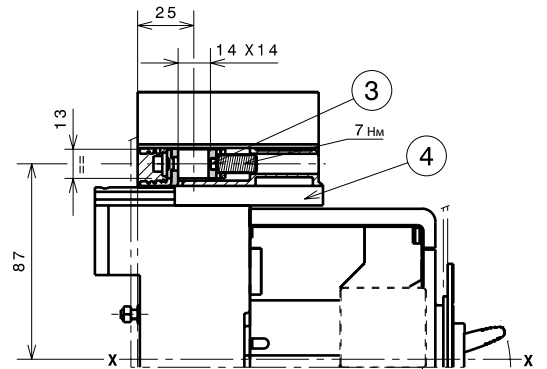
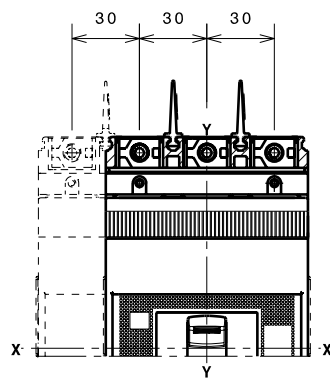
### Обозначения

- ① Внешние выводы FCCuAl
- ② Высокие крышки выводов со степенью защиты IP40, поставляются в комплекте с выводами



1SDC21022FF0001

## Выводы FCCu



КРЕПЛЕНИЕ НА 50 мм

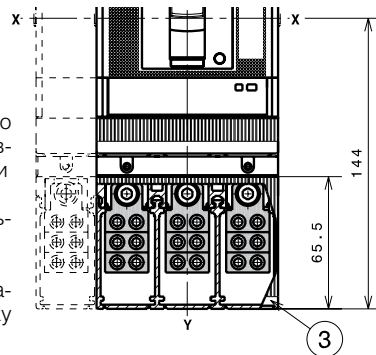
1SDC21076FF0001

### Обозначения

- ③ Передние выводы FCCu
- ④ Адаптер для фикс. части (обязательный), не входит в поставку комплекта выводов

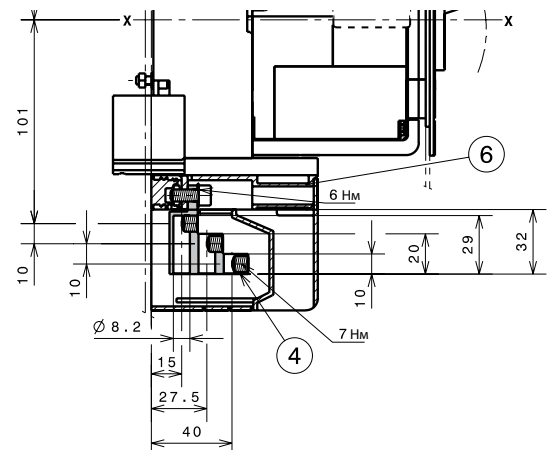
Примечание: можно применять поставляемые в комплекте с выключателем межфазные перегородки высотой 25 мм.

## Выводы MC



### Обозначения

- ③ Высокие крышки выводов со степенью защиты IP40, поставляются в комплекте с выводами
- ④ Передние выводы для нескольких кабелей MC
- ⑤ Адаптер для фикс. части (обязательный), не входит в поставку комплекта выводов

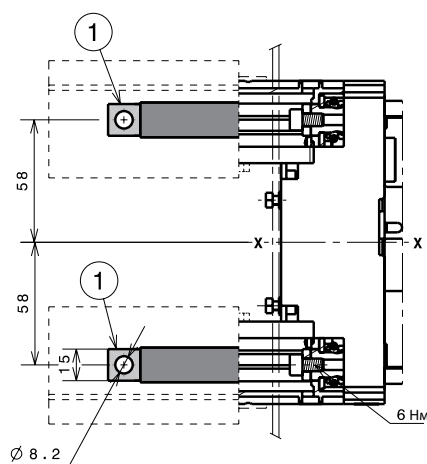
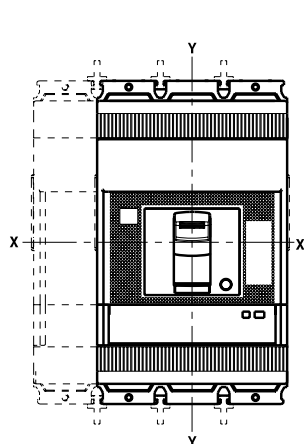


КРЕПЛЕНИЕ НА 50 мм

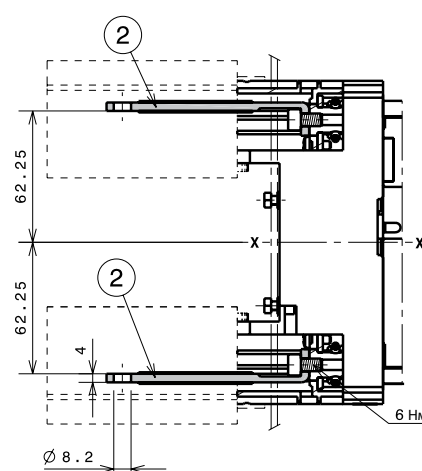
# Габаритные размеры

Tmax XT2 – Выводы для втычного  
автоматического выключателя

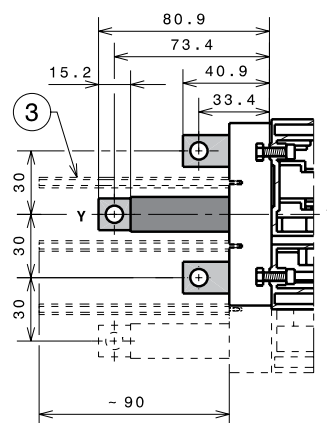
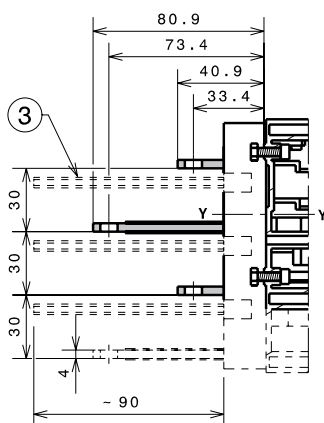
## Выводы HR/VR



КРЕПЛЕНИЕ НА 50 мм



КРЕПЛЕНИЕ НА 50 мм



### Обозначения

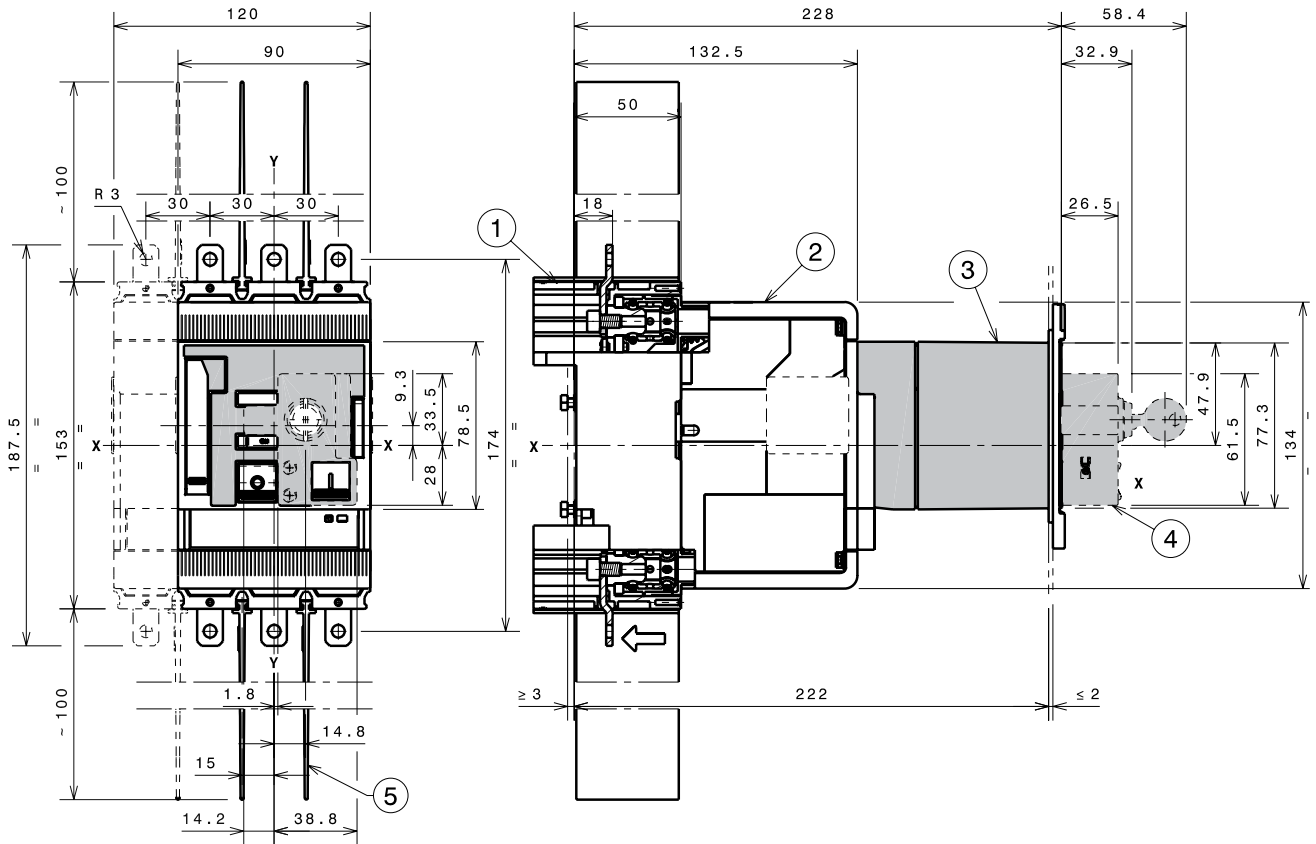
- ① Задние вертикальные выводы
- ② Задние горизонтальные выводы
- ③ 90 мм межфазные разделительные перегородки (обязательные), не входят в поставку комплекта выводов

1SDC21012CT0001

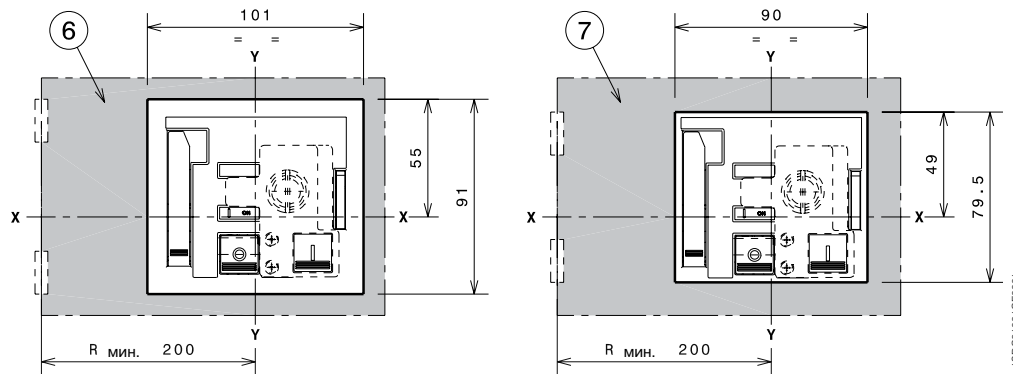
# Габаритные размеры

Tmax XT2 – Аксессуары для втычного автоматического выключателя

## Моторный привод со взводом пружины (МОЕ)



1SD2C21030CF0001



1SD2C21031CF0001

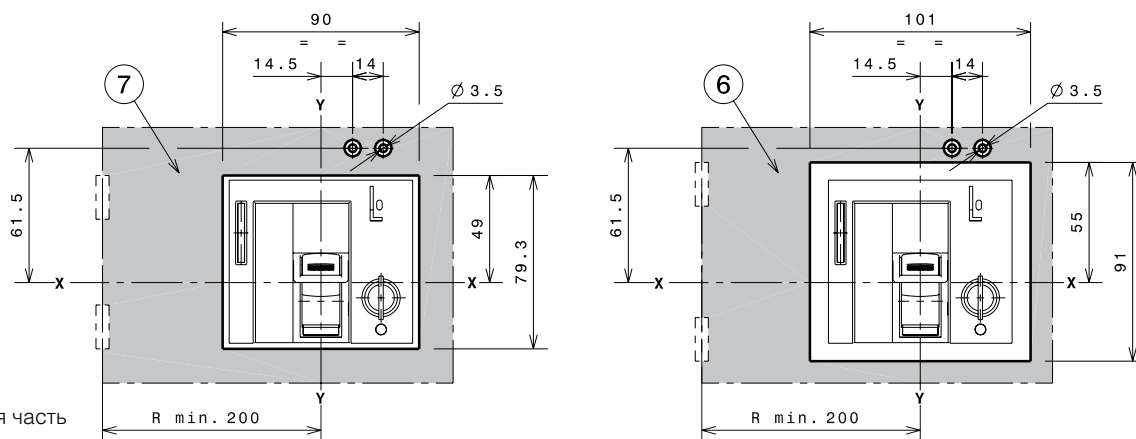
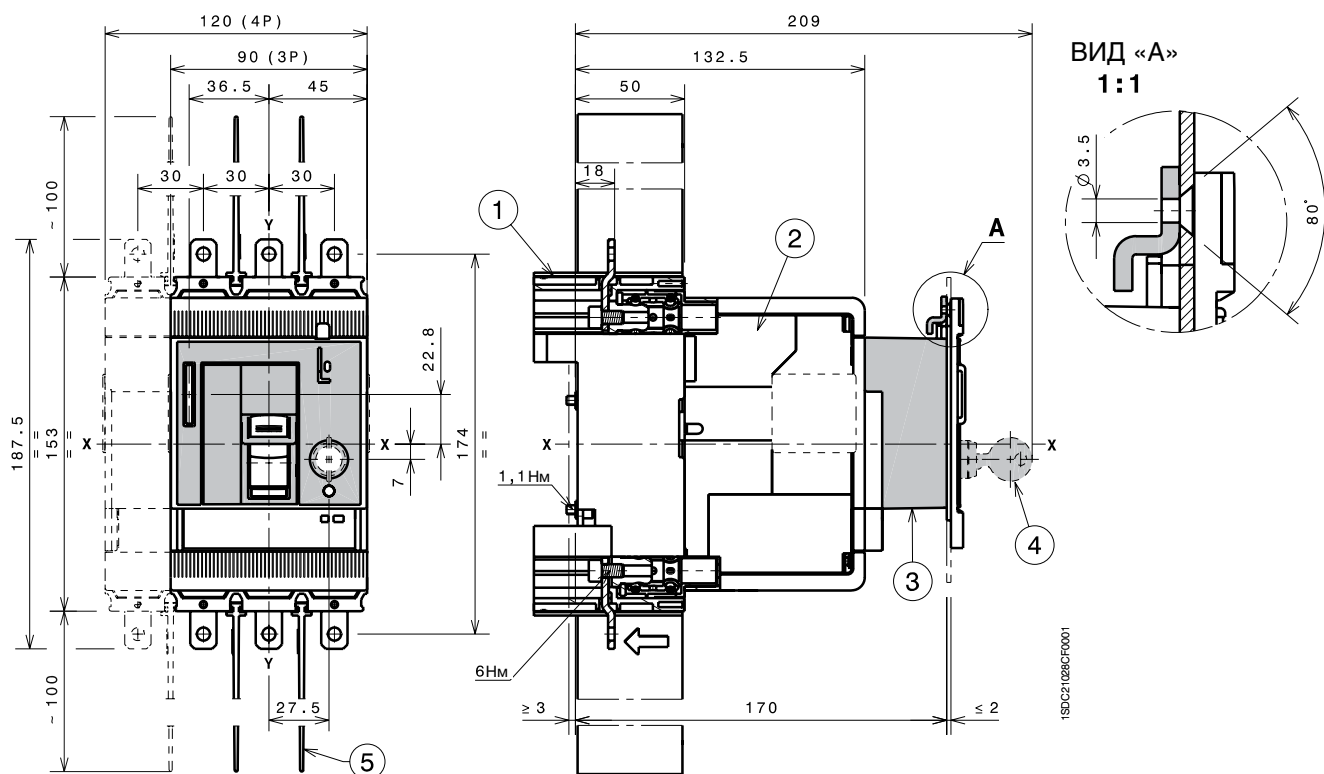
### Обозначения

- ① Стационарная часть
- ② Подвижная часть
- ③ МОЕ
- ④ Замок с ключом, (заказывается отдельно)
- ⑤ 100 мм межфазные разделительные перегородки (обязательно), в комплекте поставки
- ⑥ Шаблон для выполнения выреза в дверце под моторный привод (МОЕ) с фланцем
- ⑦ Шаблон для выполнения выреза в дверце под моторный привод (МОЕ) без фланца

# Габаритные размеры

Tmax XT2 – Аксессуары для втычного автоматического выключателя

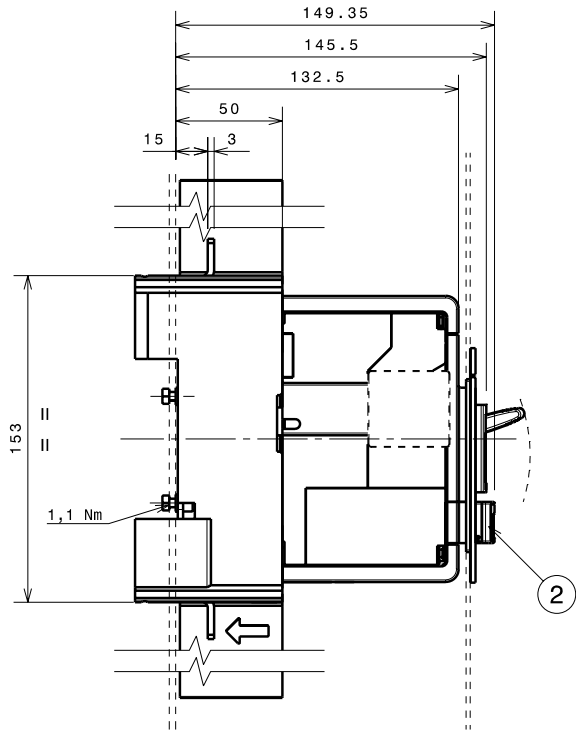
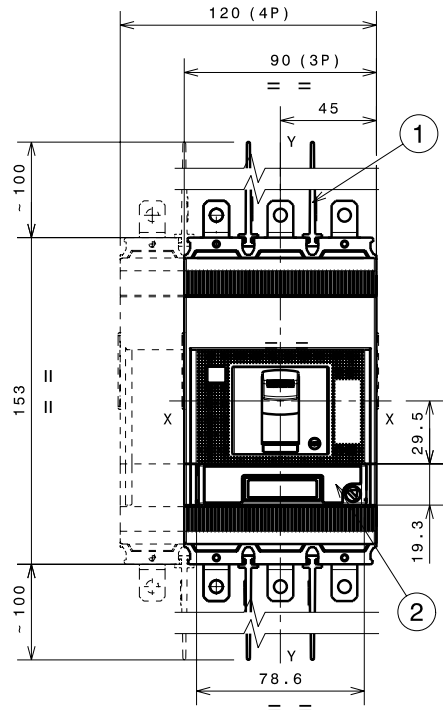
## Передний фланец на рычаг управления (FLD)



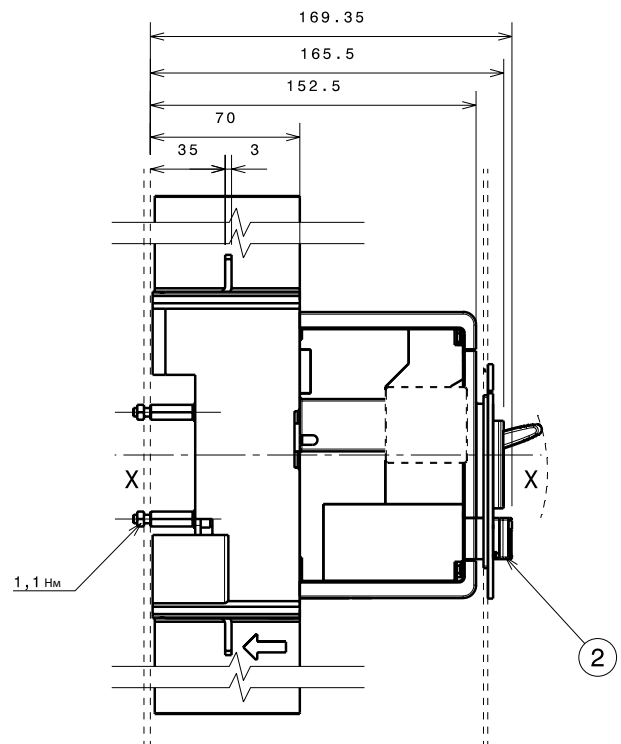
### Обозначения

- ① Стационарная часть
- ② Подвижная часть
- ③ Передний фланец на рычаг управления (FLD)
- ④ Замок с ключом (по заказу)
- ⑤ 100 мм межфазные разделительные перегородки (обязательно), в комплекте поставки
- ⑥ Шаблон для выполнения выреза в дверце под фланец на рычаг управления (FLD) с внешним фланцем
- ⑦ Шаблон для выполнения выреза в дверце под фланец на рычаг управления (FLD) без внешнего фланца

## Дисплей Ekip Display или светодиодный индикатор Ekip LED Meter



КРЕПЛЕНИЕ НА 50 мм



КРЕПЛЕНИЕ НА 50 мм

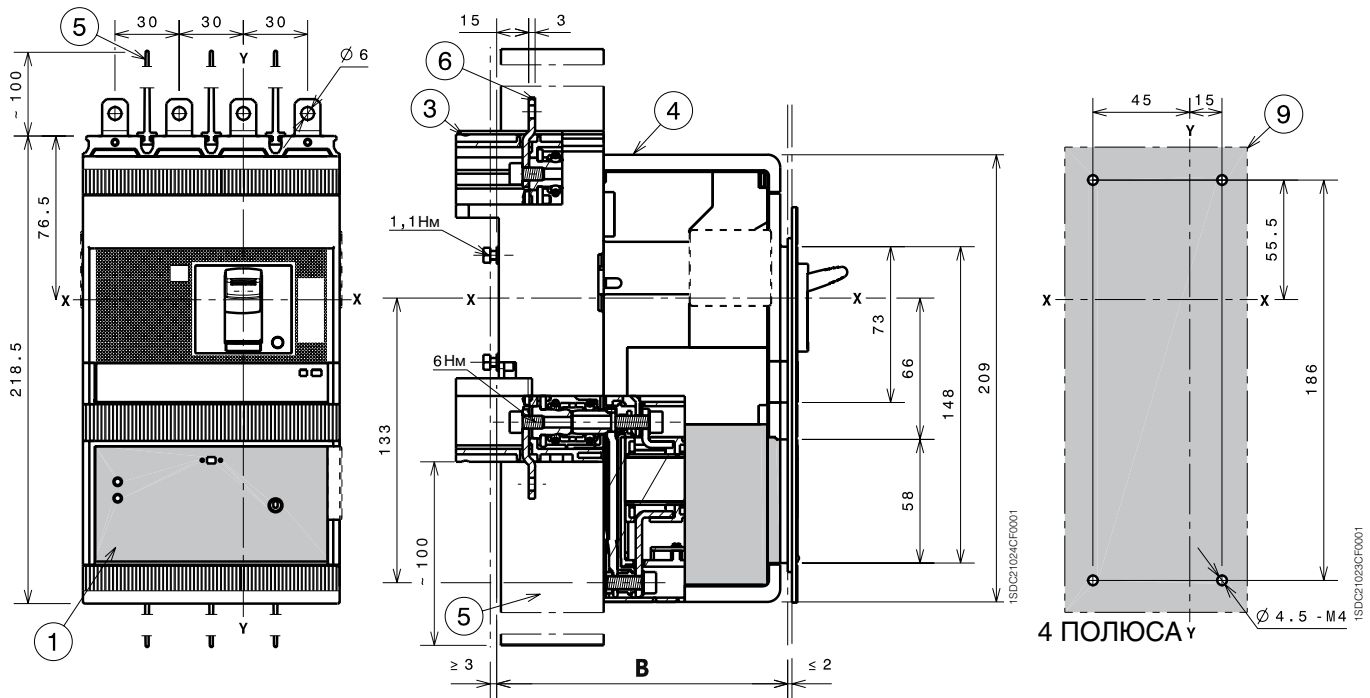
### Обозначения

- ① 100 мм межфазные разделительные перегородки
- ② Дисплей Ekip Display или светодиодный индикатор Ekip LED Meter

# Габаритные размеры

Тmax ХТ2 - аксессуары для втычного автоматического выключателя

## Расцепитель токов утечки на землю RC Sel



### Обозначения

- ① Расцепитель токов утечки на землю
- ③ Стационарная часть
- ④ Подвижная часть
- ⑤ 100 мм межфазные разделительные перегородки (обязательно), в комплекте поставки
- ⑥ Удлиненные выводы (EF)
- ⑦ Шаблон для выполнения выреза в дверце под расцепитель токов утечки с фланцем
- ⑧ Шаблон для выполнения выреза в дверце под расцепитель токов утечки без фланца
- ⑨ Шаблон для сверления отверстий под крепеж автоматического выключателя на монтажной панели

		A
Со стандартным фланцем	IV	136
Без фланца	IV	133,5

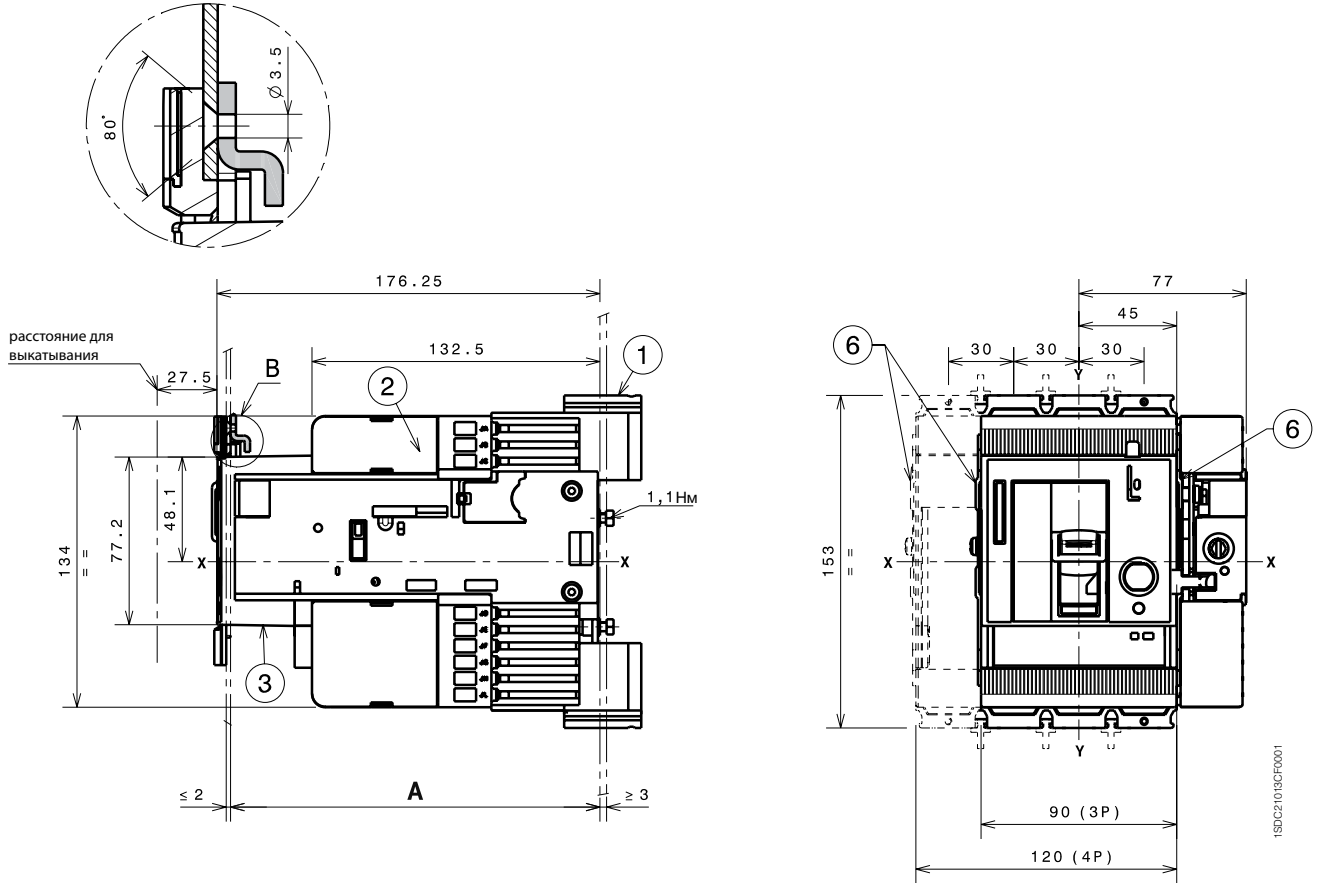
IV – 4-полюсный выключатель

# Габаритные размеры

Tmax XT2 – Монтаж выкатного автоматического выключателя

## Крепление на монтажной панели

ВИД «В»  
1:1



### Обозначения

- ① Фиксированная часть
- ② Подвижная часть
- ③ Передний фланец на рычаг управления FLD (FLD или RHD, или RHE, или MOE) обязателен для выкатного исполнения
- ⑥ Выступающая часть канала для проводов от дополнительных аксессуаров

			<b>A</b>
Со стандартным фланцем	III-IV	Крепление на 50 мм	170
	III-IV	Крепление на 70 мм для передних удлиненных выводов	190

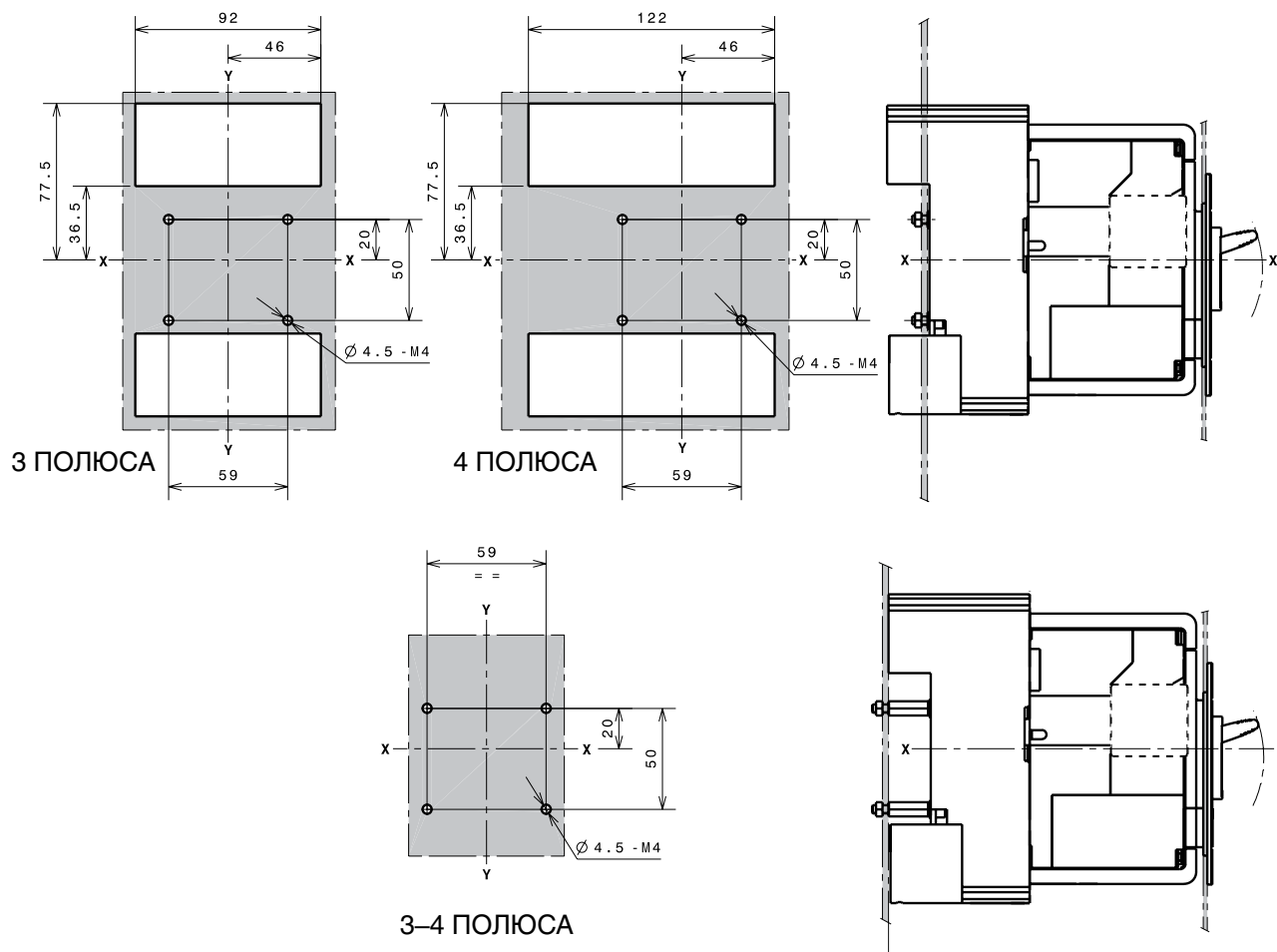
III – 3-полюсный выключатель  
IV – 4-полюсный выключатель



# Габаритные размеры

Tmax XT2 – Монтаж выкатного автоматического выключателя

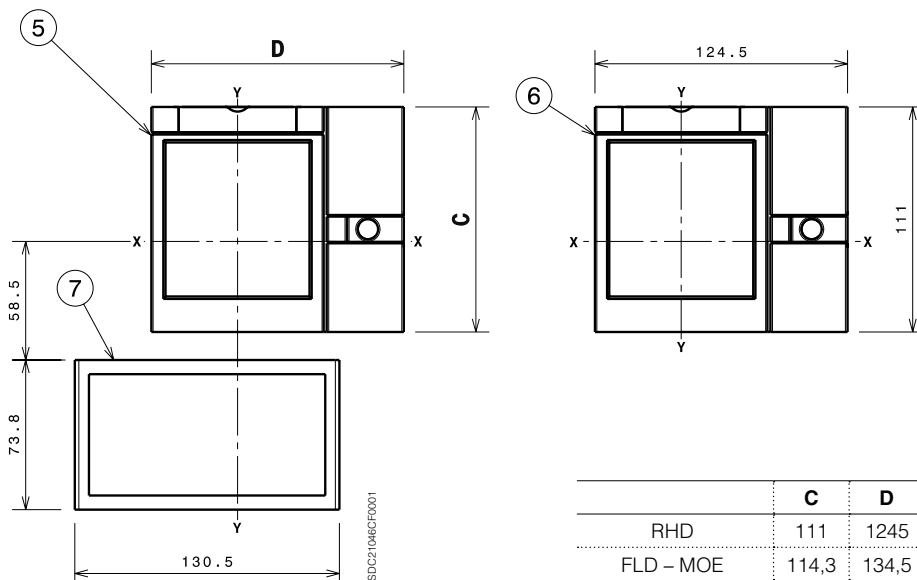
## Шаблоны для сверления отверстий в монтажной панели



## Фланцы

### Обозначения

- ⑤ Фланец для автоматического выключателя III-IV выкатного исполнения
- ⑥ Фланец для автоматического выключателя III-IV выкатного исполнения с поворотной рукояткой прямого действия RHD
- ⑦ Фланец для автоматического выключателя IV с расцепителем токов утечки на землю выкатного исполнения

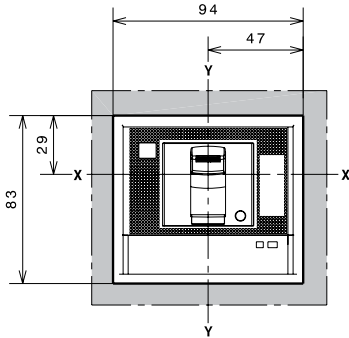


	C	D
RHD	111	124,5
FLD – MOE	114,3	134,5

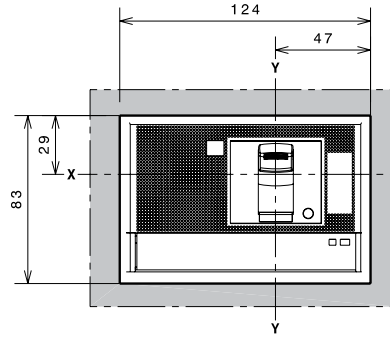
III – 3-полюсный выключатель  
IV – 4-полюсный выключатель

## Шаблоны для выреза в дверце щита

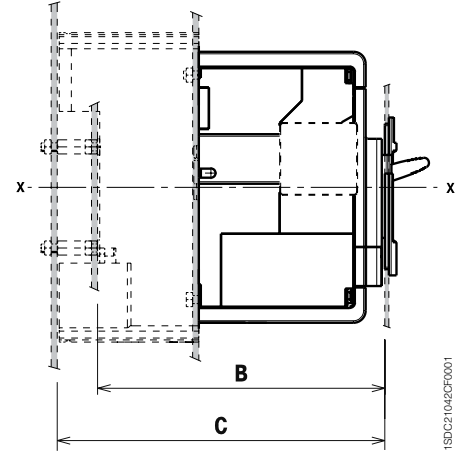
### Со стандартным фланцем



V=136 C=156  
3 ПОЛЮСА

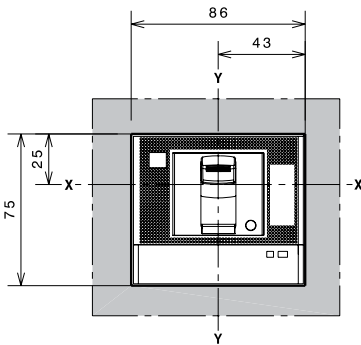


V=136 C=156  
4 ПОЛЮСА

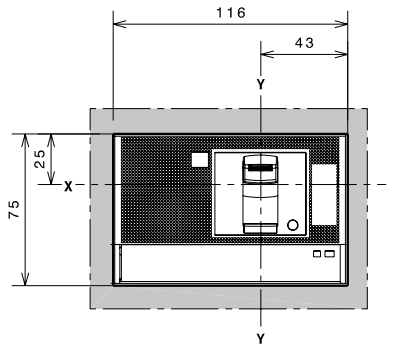


1SDC21042CF0001

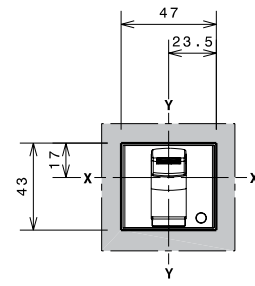
### Без фланца



V=133.5 C=155.5  
3 ПОЛЮСА



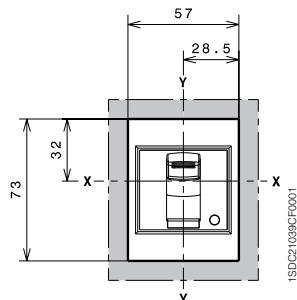
V=133.5 C=155.5  
4 ПОЛЮСА



V=141.5 C=101.5  
3-4 ПОЛЮСА

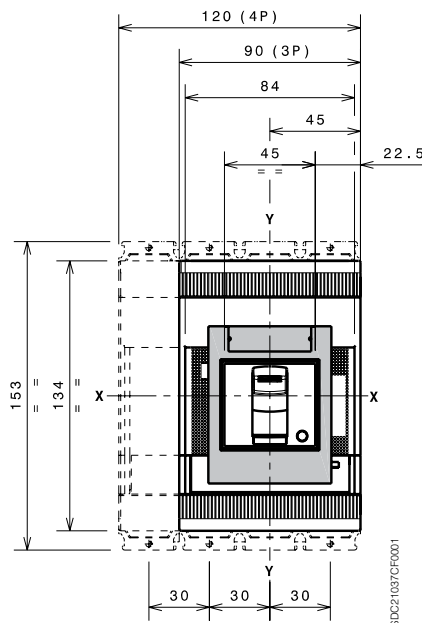
1SDC21043CF0001

### Со стандартным фланцем



V=142 C=162  
3-4 ПОЛЮСА

1SDC21039CF0001

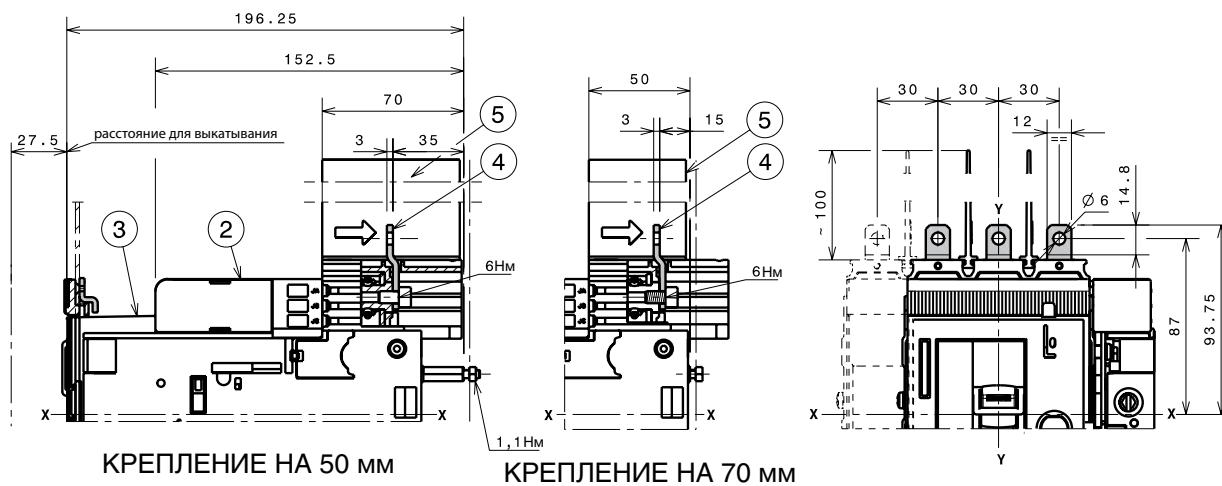


1SDC21037CF0001

# Габаритные размеры

Tmax XT2 – Выводы для выкатного автоматического выключателя

## Выводы EF



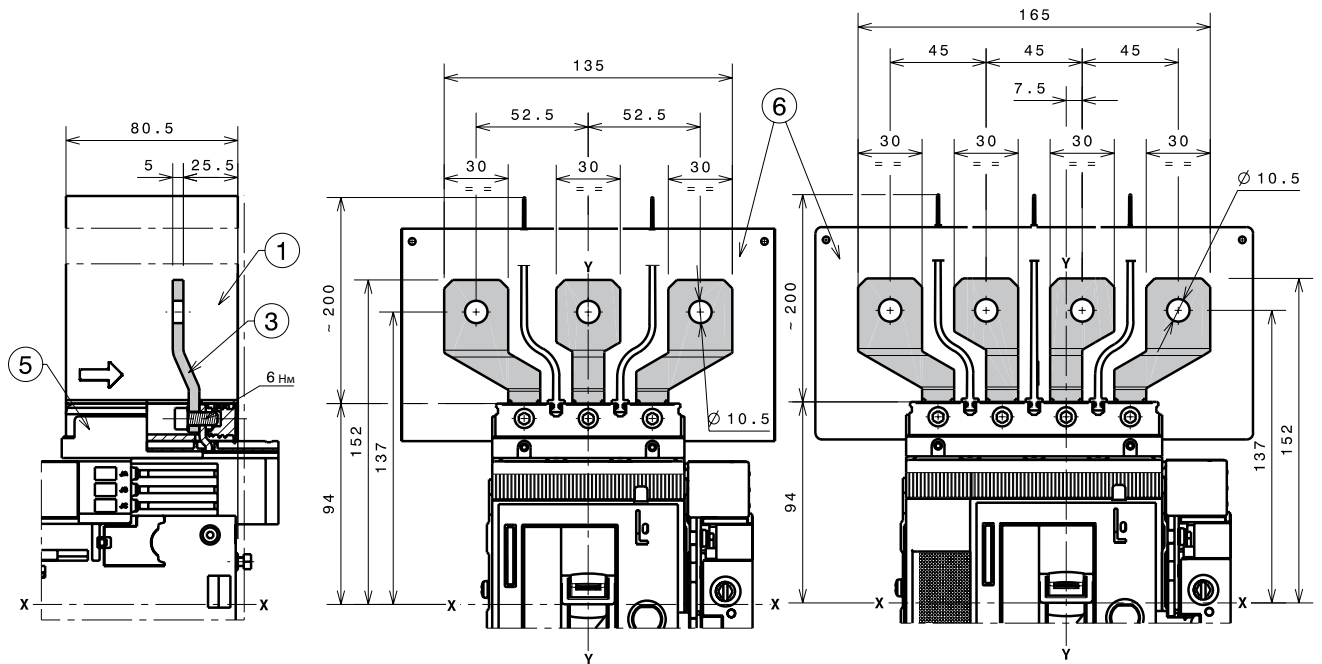
150021614CF0001

### Обозначения

- ② Подвижная часть
- ③ Передний фланец на рычаг управления FLD (FLD или RHD, или RHE, или MOE) обязателен для выкатного исполнения
- ④ Передние удлиненные выводы (EF)
- ⑤ 100 мм межфазные разделительные перегородки (обязательно), в комплекте поставки

Примечание: обязательно применять поставляемые в комплекте с выключателем изоляционные пластины

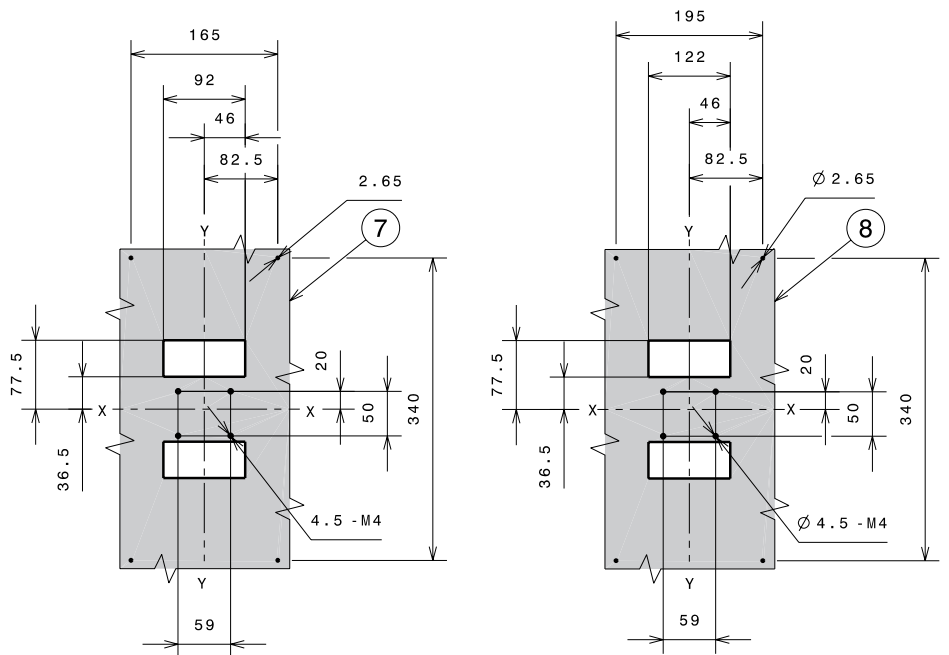
## Выводы ES



КРЕПЛЕНИЕ НА 50 мм

### Обозначения

- ① 200 мм межфазные разделительные перегородки (обязательные), входят в поставку
- ③ Передние удлиненные расширенные выводы (ES)
- ⑤ Адаптер для фикс. части (обязательный), не входит в поставку комплекта выводов
- ⑥ Изоляционная плата применяется обязательно
- ⑦ Шаблон для сверления отверстий крепления 3-полюсного выключателя при  $U_e > 440$  В
- ⑧ Шаблон для сверления отверстий крепления 4-полюсного выключателя при  $U_e > 440$  В  $U_e > 440$  В



ISDC21078FF0001

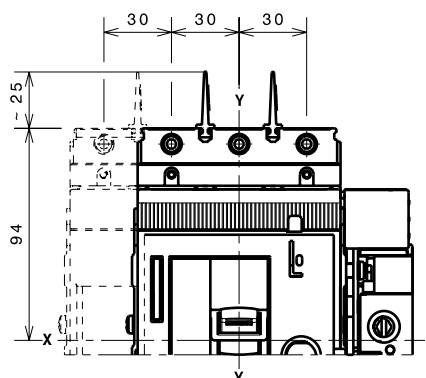
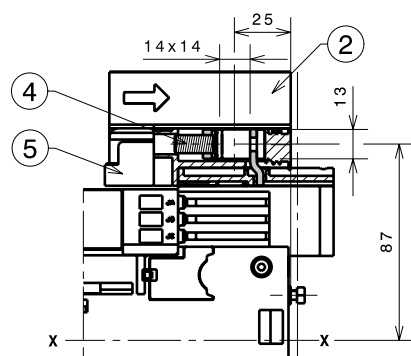
# Габаритные размеры

Tmax XT2 – Выводы для выкатного автоматического выключателя

## 1x1...95 мм<sup>2</sup> выводы FCCuAl

### Обозначения

- ② 25 мм межфазные разделительные перегородки (обязательные), входят в поставку выключателя
- ④ 1x1...95 мм<sup>2</sup> передние выводы FCCuAl
- ⑤ Адаптер для фикс. части (обязательный), не входит в поставку комплекта выводов



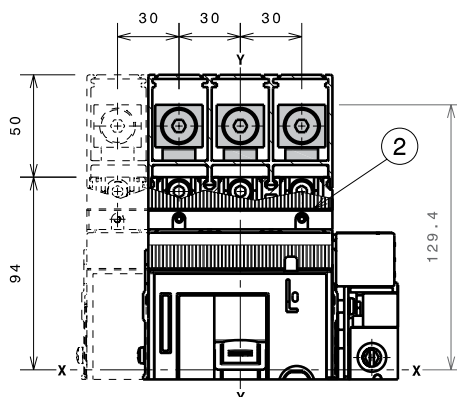
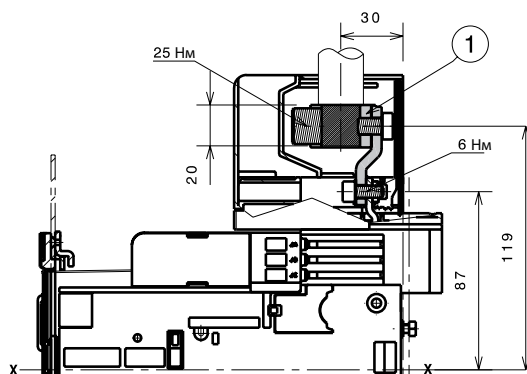
1SDC21046CF0001

КРЕПЛЕНИЕ НА 50 мм

## 1x70...185 мм<sup>2</sup> выводы FCCuAl

### Обозначения

- ① Внешние выводы FCCuAl
- ② Высокие крышки выводов со степенью защиты IP40, поставляются в комплекте с выводами

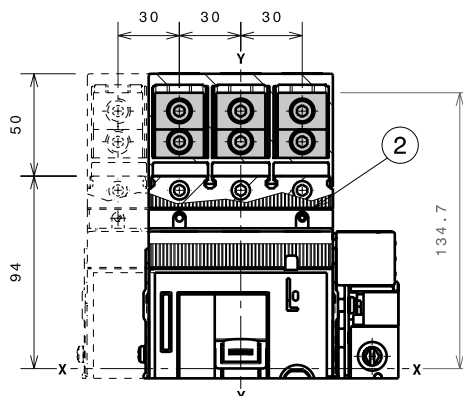
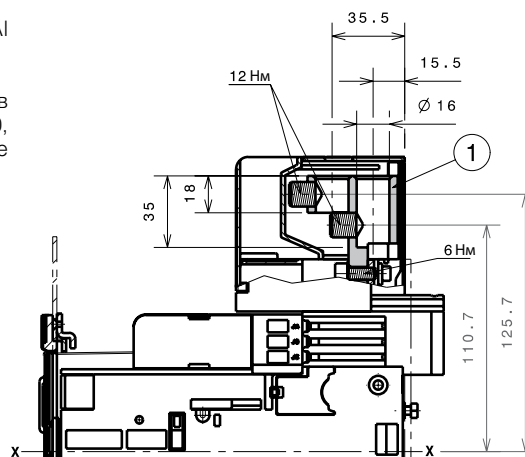


1SDC21029FF0001

## 2x35...95 мм<sup>2</sup> выводы FCCuAl

### Обозначения

- ① Внешние выводы FCCuAl 2x35...95 мм<sup>2</sup>
- ② Высокие крышки выводов со степенью защиты IP40, поставляются в комплекте с выводами

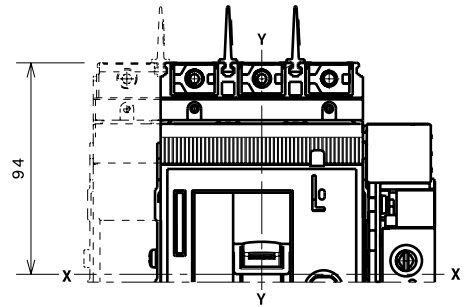
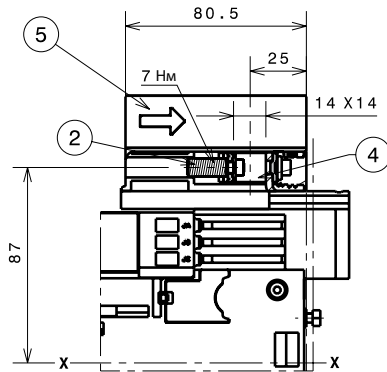


1SDC21024FF0001

## Выводы FCCu

### Обозначения

- ② Выводы FCCu
- ④ Адаптер для фикс. части (обязательный, не входит в поставку комплекта выводов
- ⑤ 25 мм межфазные разделительные перегородки (из комплекта поставки выключателя)



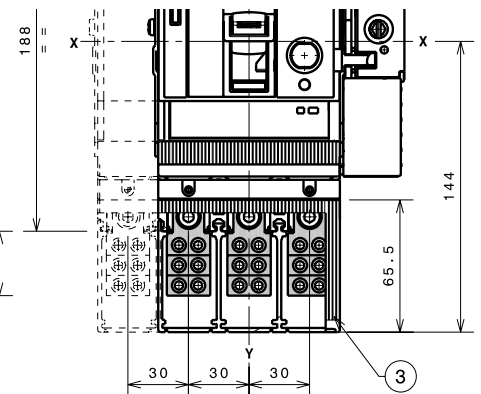
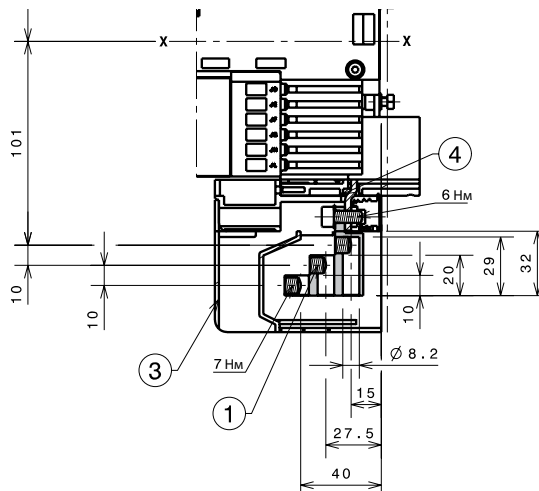
КРЕПЛЕНИЕ НА 50 мм

1SD/C2/1033GF001

## Выводы MC

### Обозначения

- ① Выводы для нескольких кабелей MC
- ③ Высокие крышки выводов со степенью защиты IP40, поставляются в комплекте с выводами
- ④ Адаптер для фикс. части (обязательный, не входит в поставку комплекта выводов



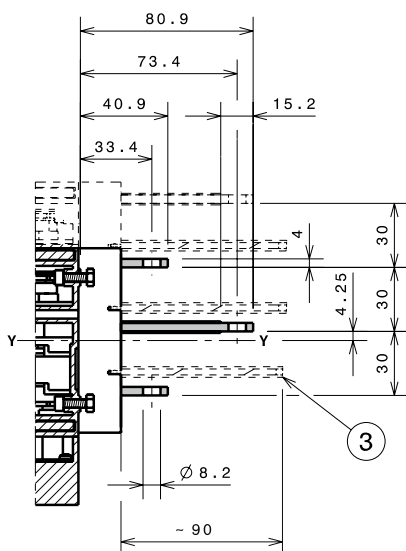
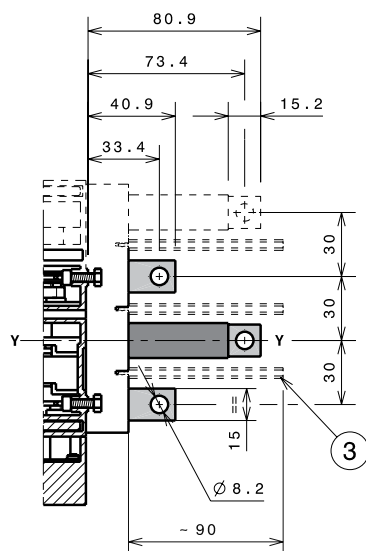
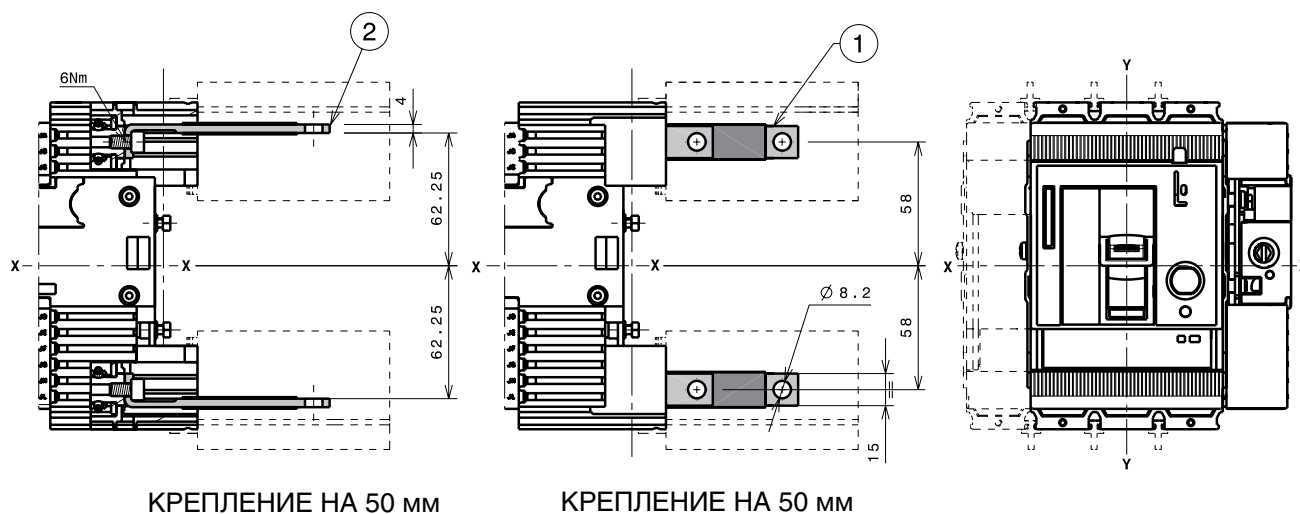
КРЕПЛЕНИЕ НА 50 мм

1SD/C2/1003FF001

# Габаритные размеры

Тmax ХТ2 – Выводы для выкатного автоматического выключателя

## Выводы HR/VR



ISDC216/TCF0001

### Обозначения

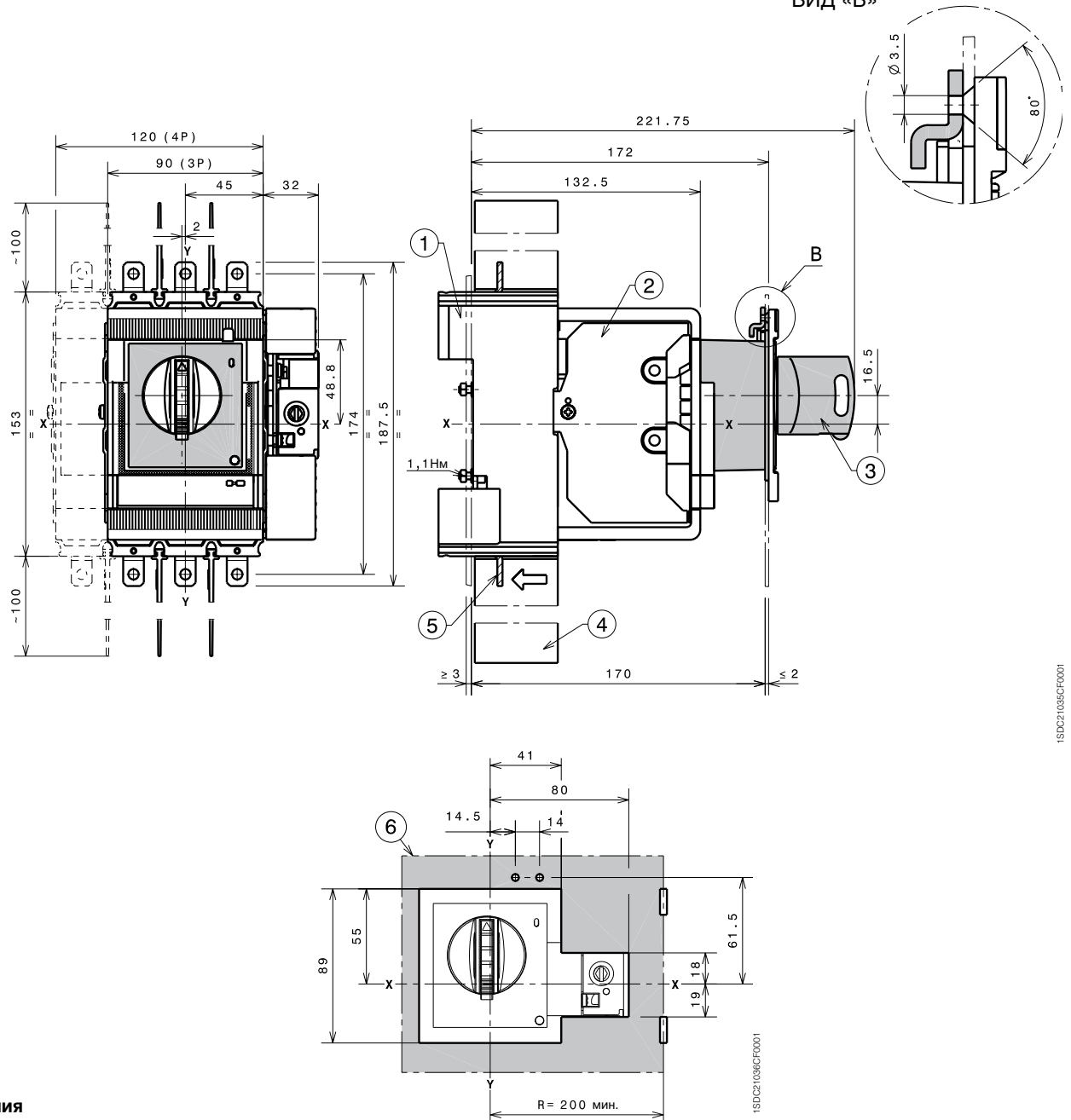
- ① Задние вертикальные выводы
- ② Задние горизонтальные выводы
- ③ 90 мм межфазные разделительные перегородки (обязательные), не входят в поставку комплекта выводов

# Габаритные размеры

Tmax XT2 – Аксессуары для выкатного автоматического выключателя

## Поворотная рукоятка прямого действия на автоматических выключателях (RHD)

ВИД «В»



### Обозначения

- ① Фиксированная часть
- ② Подвижная часть
- ③ Поворотная рукоятка управления (RHD) на автоматическом выключателе
- ④ 100 мм межфазные разделительные перегородки (обязательно), в комплекте поставки
- ⑤ Удлиненные выводы (EF)
- ⑥ Шаблон для выполнения выреза в дверце с поворотной рукояткой прямого действия (RHD)

1SD2C21036CF0001

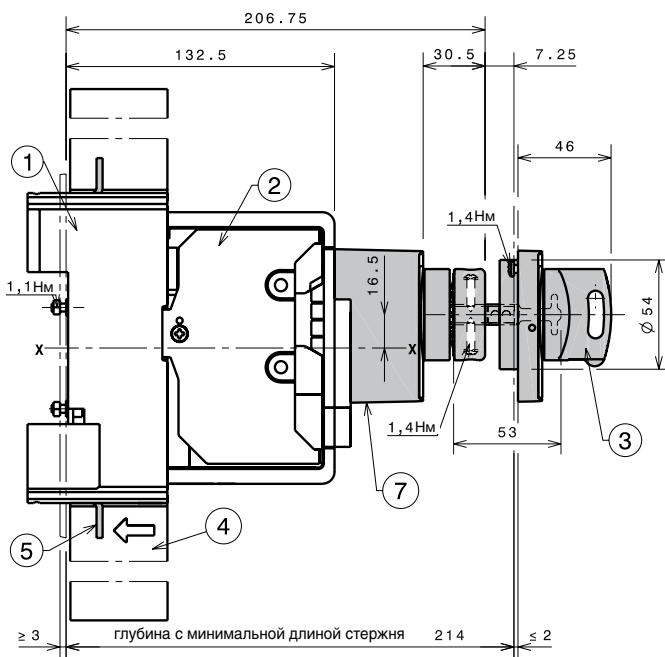
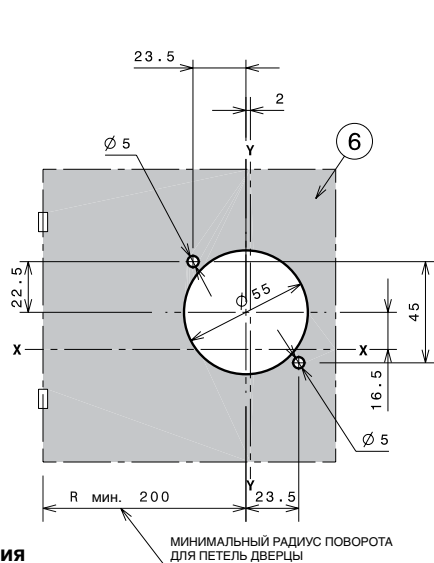
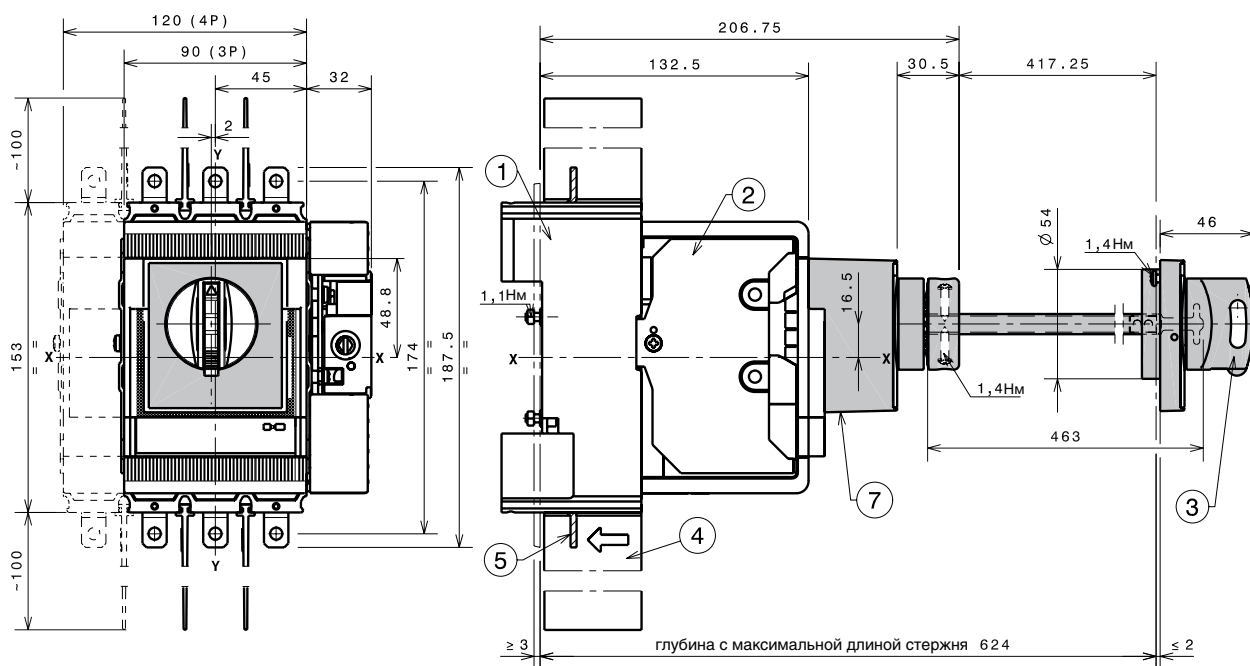
1SD2C21036CF0001



# Габаритные размеры

Tmax XT2 – Аксессуары для выкатного автоматического выключателя

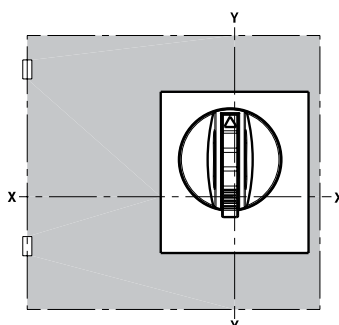
## Поворотная рукоятка на дверь щита, с регулируемым расстоянием (RHE)



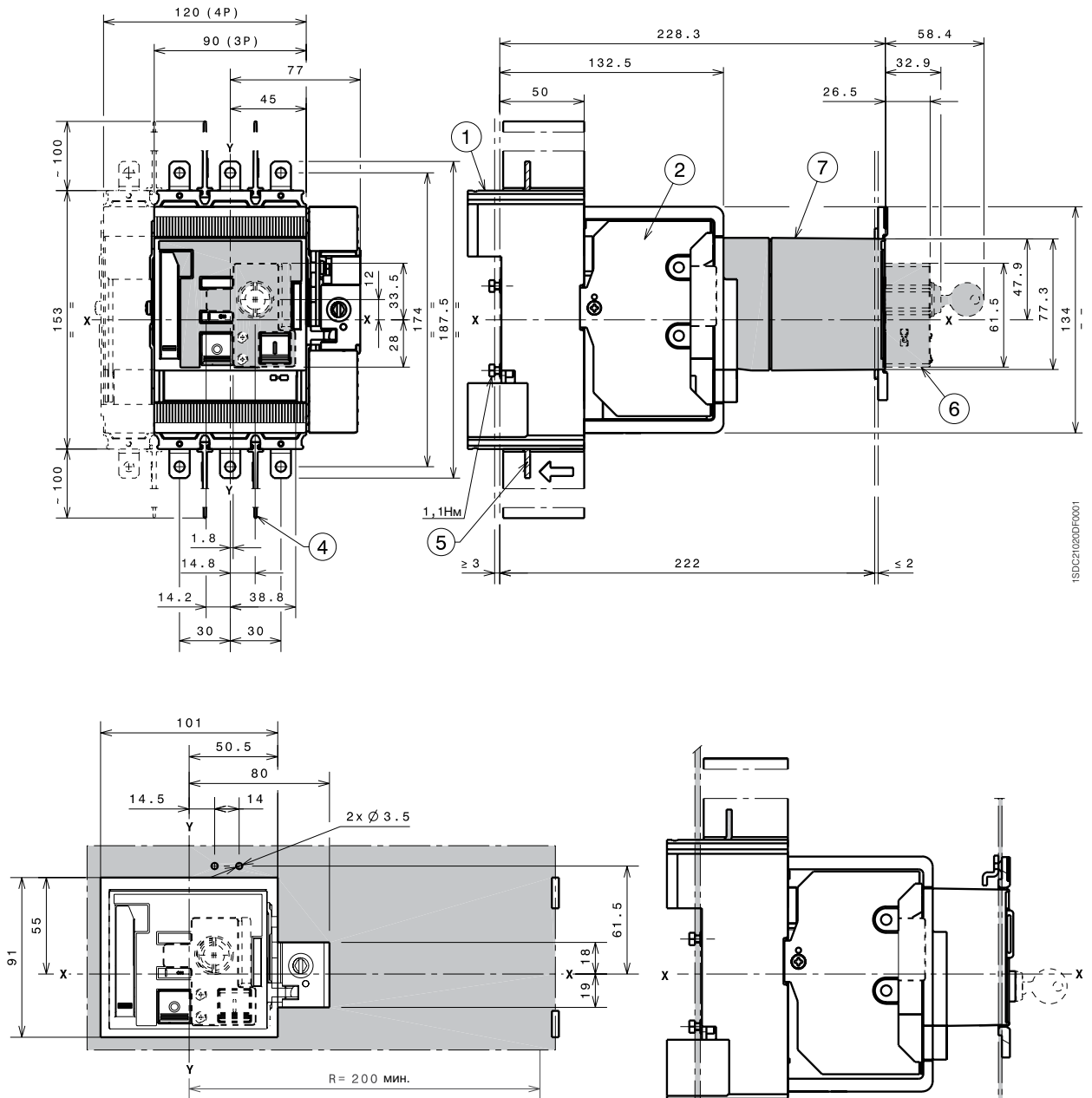
### Обозначения

МИНИМАЛЬНЫЙ РАДИУС ПОВОРОТА  
ДЛЯ ПЕТЛИ ДВЕРЦЫ

- ① Фиксированная часть
- ② Подвижная часть
- ③ Поворотная рукоятка на дверь щита, с регулируемым расстоянием (RHE)
- ④ 100 мм межфазные разделительные перегородки (обязательно), в комплекте поставки
- ⑤ Удлиненные выводы (EF)
- ⑥ Шаблон для отверстий под крепеж в дверце с поворотной рукояткой
- ⑦ Основание рукоятки на выключателе



## Моторный привод со взводом пружины (МОЕ)



1SDC21020DF0001

1SDC21019DF0001

### Обозначения

- ① Фиксированная часть
- ② Подвижная часть
- ④ 100 мм межфазные разделительные перегородки (обязательно), в комплекте поставки
- ⑤ Удлиненные выводы (EF)
- ⑥ Замок с ключом, (заказывается отдельно)
- ⑦ Моторный привод со взводом пружины (МОЕ)

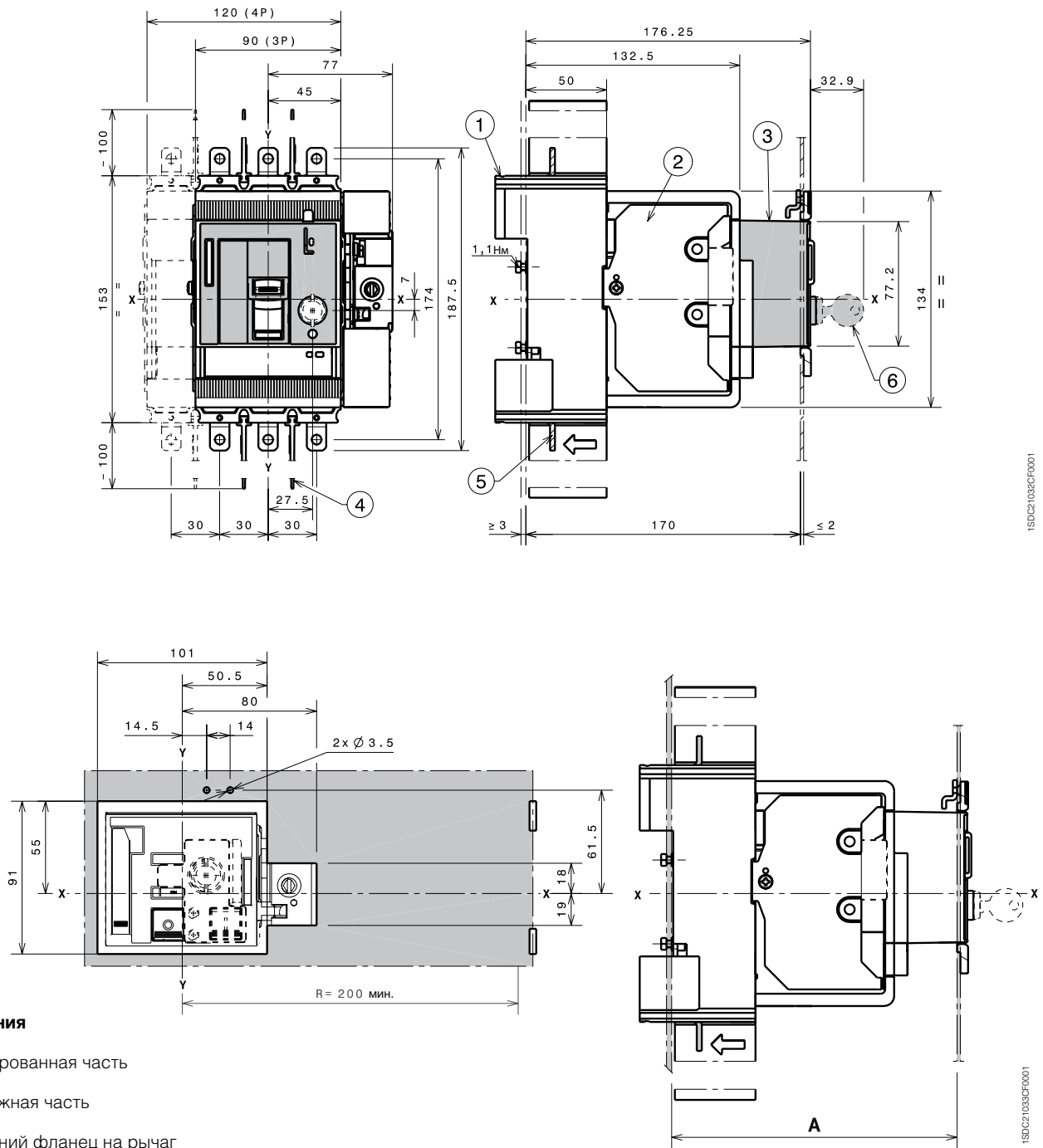
III – 3-полюсный выключатель  
IV – 4-полюсный выключатель

		A
Моторный привод MOE	III-IV	222

# Габаритные размеры

Tmax XT2 – Аксессуары для выкатного автоматического выключателя

## Передний фланец на рычаг управления (FLD)



### Обозначения

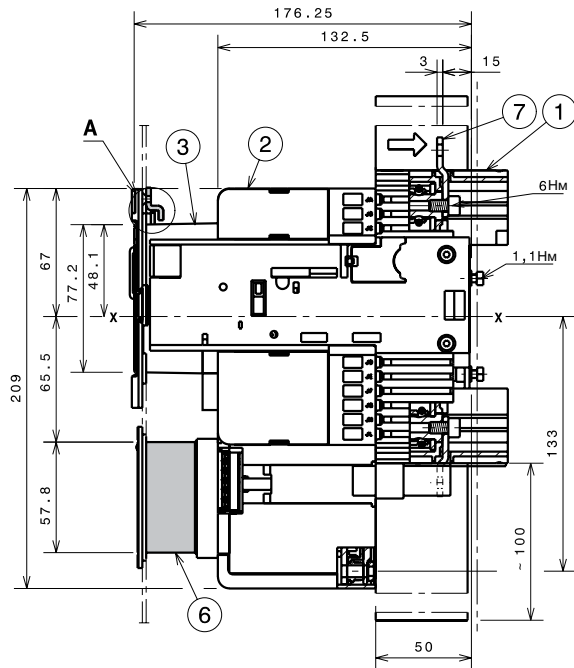
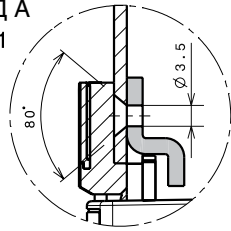
- ① Фиксированная часть
- ② Подвижная часть
- ③ Передний фланец на рычаг управления (FLD)
- ④ 100 мм межфазные разделительные перегородки (обязательно), в комплекте поставки
- ⑤ Удлиненные выводы (EF)
- ⑥ Замок с ключом, (заказывается отдельно)

III – 3-полюсный выключатель  
IV – 4-полюсный выключатель

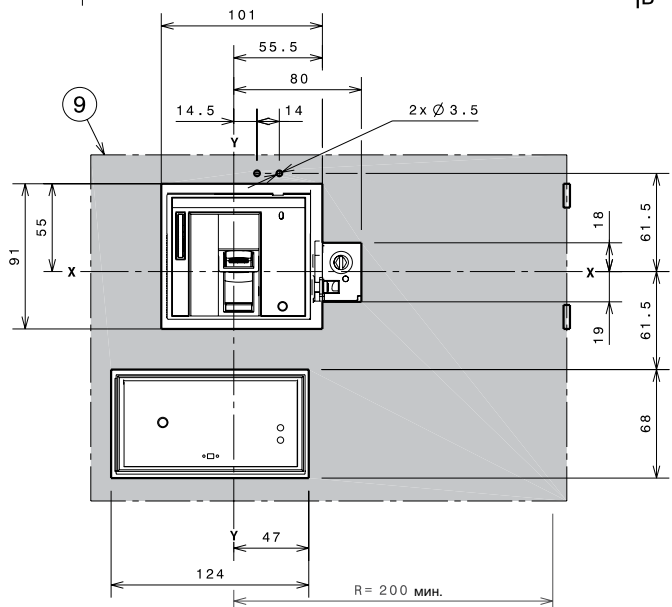
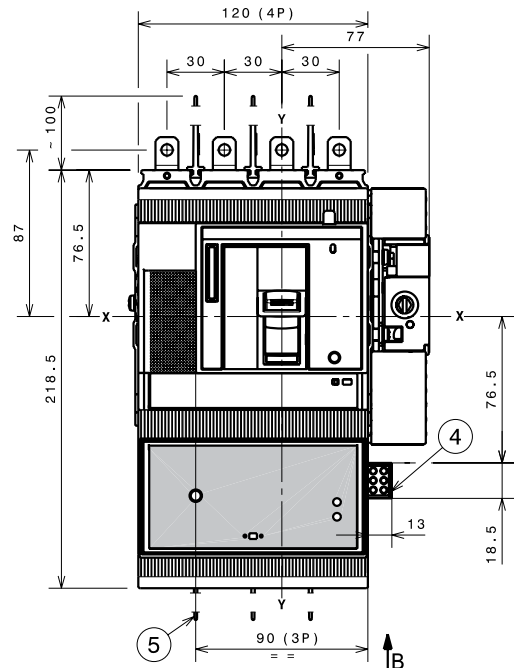
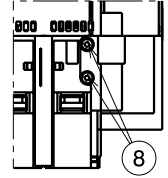
		A
Передний фланец на рычаг управления (FLD)	III-IV	170

## Расцепитель токов утечки на землю RC Sel, 4 полюса

ВИД А  
1:1



ВИД В



### Обозначения

- ① Фиксированная часть
- ② Подвижная часть
- ③ Передний фланец на рычаг управления (FLD)
- ④ Разъем для расцепителя токов утечки на землю (дополнительный)
- ⑤ 100 мм межфазные разделительные перегородки (обязательно), в комплекте поставки
- ⑥ Расцепитель токов утечки на землю
- ⑦ Удлиненные выводы (EF)
- ⑧ Винты крепления разъема на фиксированной части
- ⑨ Шаблон для выреза в дверце под фланец на рычаг управления (FLD) и расцепитель токов утечки

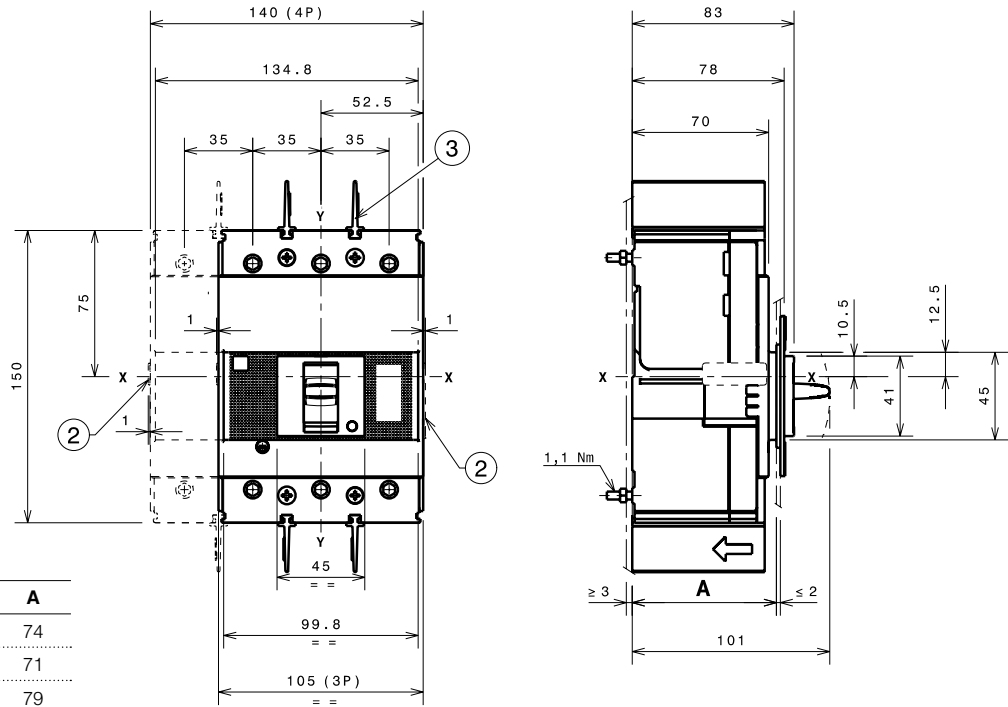
# Габаритные размеры

## Tmax XT3 – Монтаж стационарного автоматического выключателя

### Крепление монтажной панели

#### Обозначения

- ② Выступающая часть канала для проводов от дополнительных аксессуаров
- ③ 25 мм межфазные разделительные перегородки (из комплекта поставки выключателя)

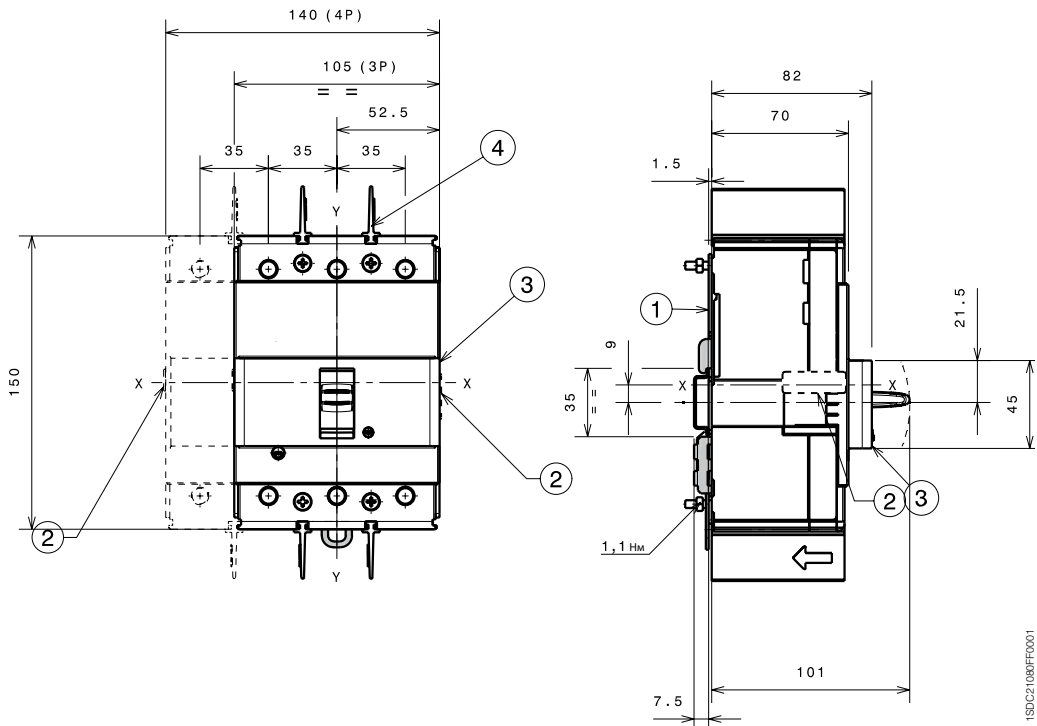


III – 3-полюсный выключатель  
IV – 4-полюсный выключатель

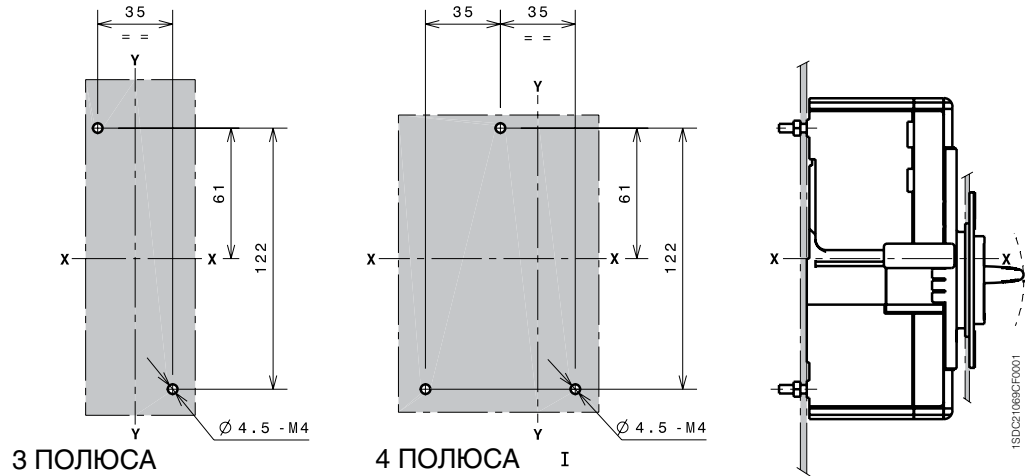
### Крепление на рейке DIN EN 50022

#### Обозначения

- ① Плата для крепления
- ② Выступающая часть канала для проводов от дополнительных аксессуаров
- ③ Дополнительная лицевая панель при установке на DIN-рейку
- ④ 25 мм межфазные разделительные перегородки (из комплекта поставки выключателя)



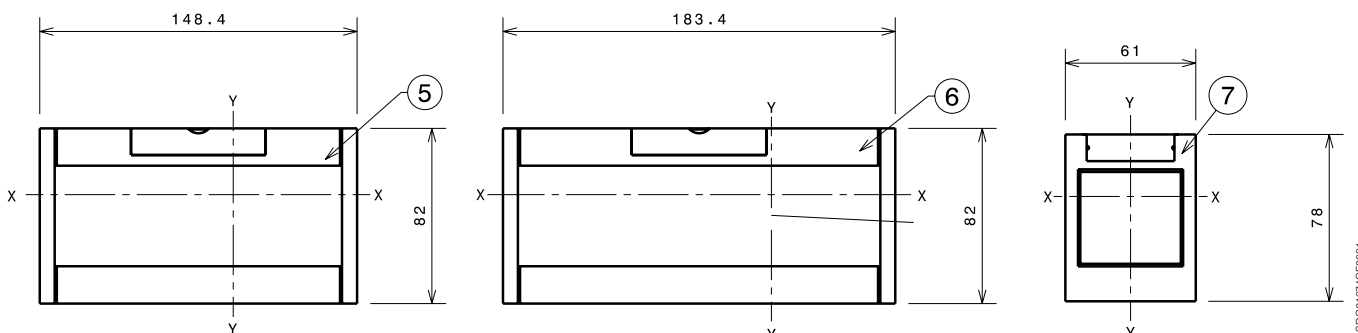
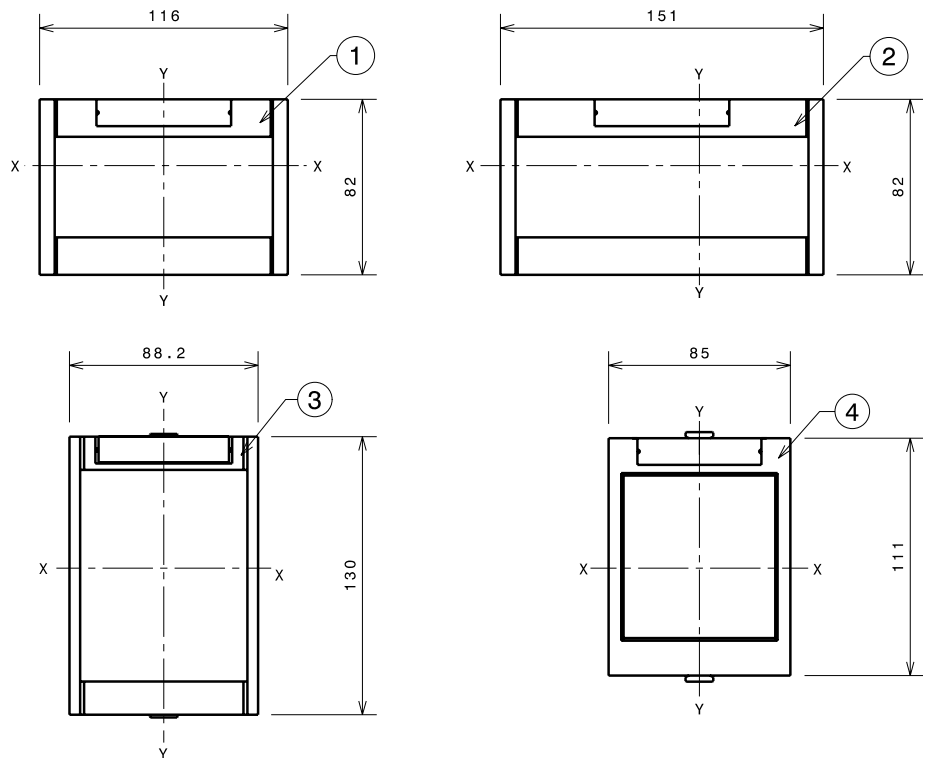
## Шаблон для сверления отверстий под крепеж автоматического выключателя



## Фланцы

### Обозначения

- ① Фланец для стационарного автоматического выключателя III
- ② Фланец для стационарного автоматического выключателя IV
- ③ Фланец для автоматического выключателя с моторным приводом прямого действия MOD
- ④ Фланец для автоматического выключателя с поворотной рукояткой прямого действия (RHD)
- ⑤ Фланец для автоматического выключателя III с расцепителем токов утечки на землю
- ⑥ Фланец для автоматического выключателя IV с расцепителем токов утечки на землю
- ⑦ Дополнительный фланец



1SD021069CF0001

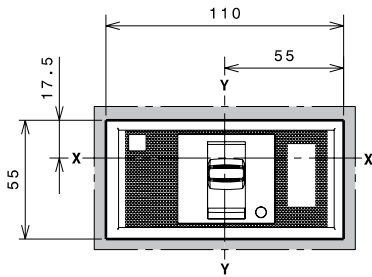
1SD021074CF0001

# Габаритные размеры

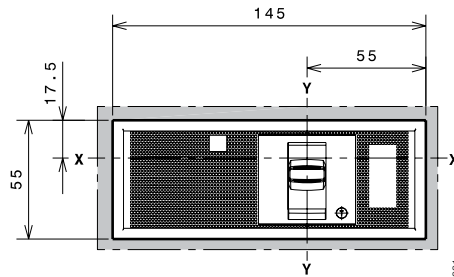
Tmax XT3 – Монтаж стационарного автоматического выключателя

## Шаблоны для выреза в дверце щита

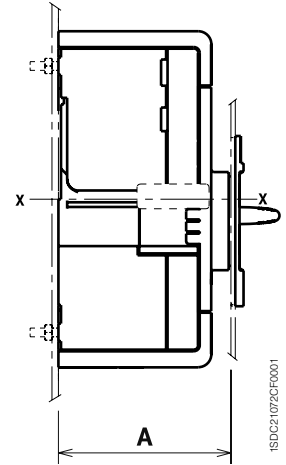
### Со стандартным фланцем



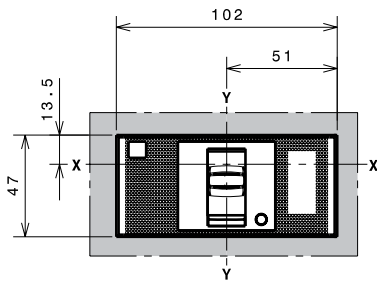
A=74  
3 ПОЛЮСА



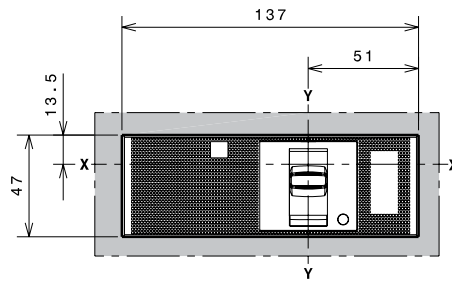
A=74  
4 ПОЛЮСА



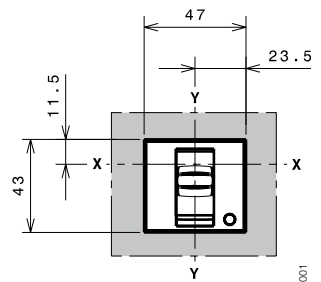
### Без фланца



A=71  
3 ПОЛЮСА



A=71  
4 ПОЛЮСА

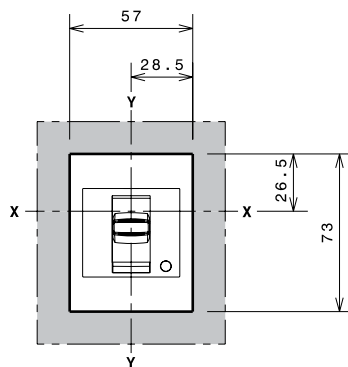


A=79  
3-4 ПОЛЮСА

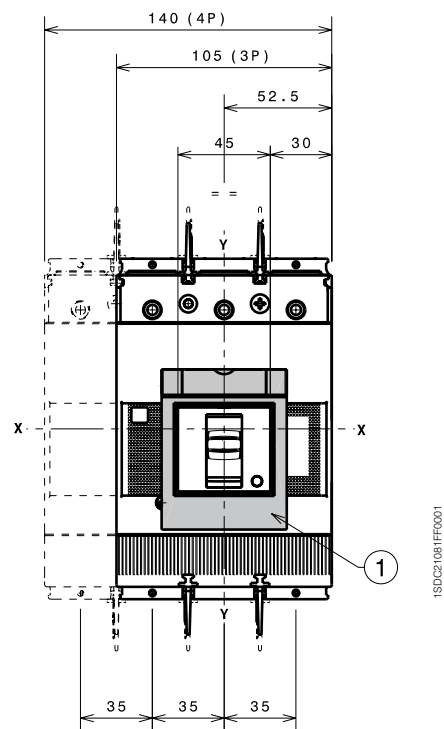
### С дополнительным фланцем

#### Обозначения

- ① Дополнительный фланец



A=79  
3-4 ПОЛЮСА



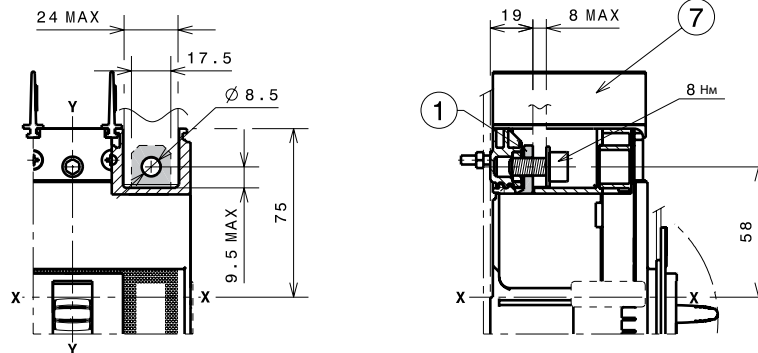
# Габаритные размеры

Тmax ХТЗ – Выводы для стационарного автоматического выключателя

## Выводы F

### Обозначения

- ① Передние выводы для подключения шин
- ⑦ 25 мм межфазные разделительные перегородки (из комплекта поставки выключателя)

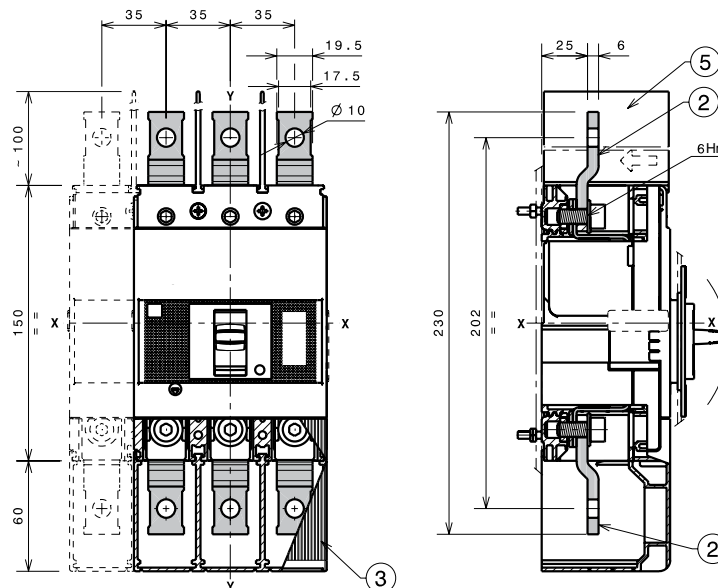


1SDC21082FF0001

## Выводы EF

### Обозначения

- ② Передние удлиненные выводы (EF)
- ③ Крышки силовых выводов со степенью защиты IP40 (дополнительно), не входят в поставку
- ⑤ 100 мм межфазные разделительные перегородки (обязательные), в комплекте поставки

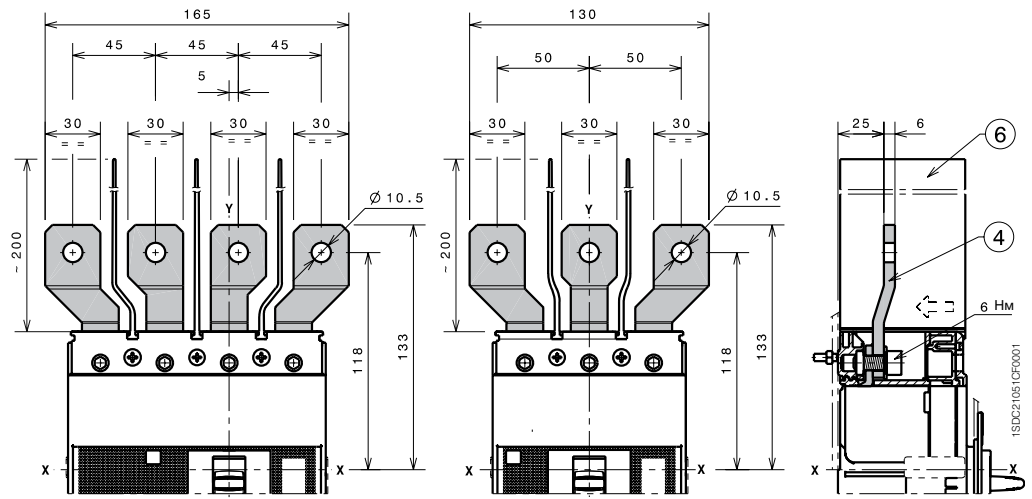


1SDC21050CF0001

## Выводы ES

### Обозначения

- ④ Передние удлиненные расширенные выводы для подключения шин (ES)
- ⑥ 200 мм межфазные разделительные перегородки (обязательные), входят в поставку



1SDC21051CF0001



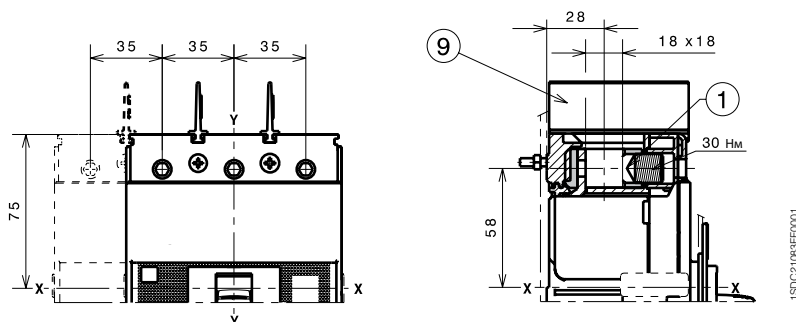
# Габаритные размеры

Tmax ХТЗ – Выводы для стационарного автоматического выключателя

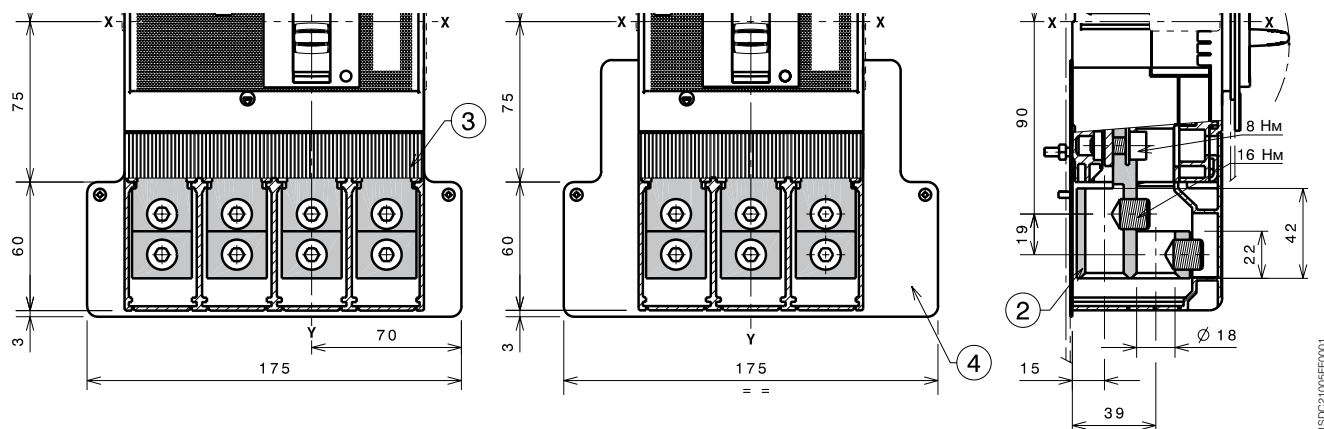
## 1x90...185 мм<sup>2</sup> выводы FCCuAl

### Обозначения

- ① 1x90...185 мм<sup>2</sup> выводы FCCuAl
- ⑨ 25 мм межфазные разделительные перегородки (из комплекта поставки выключателя)

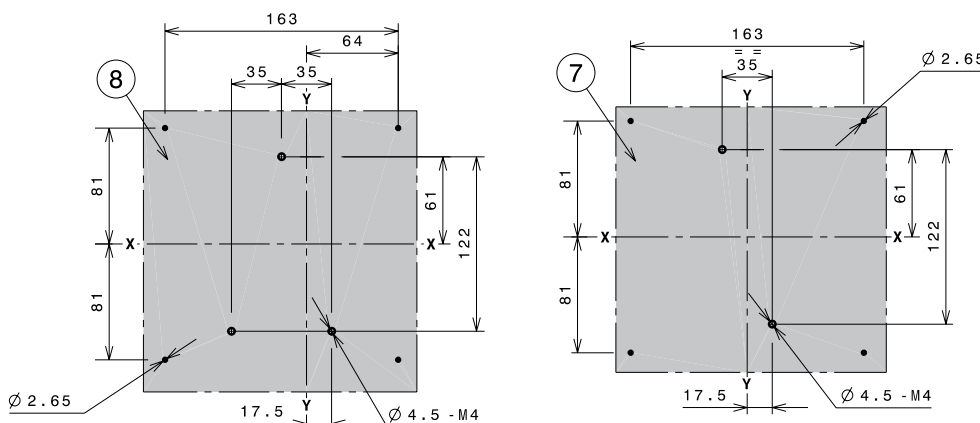


## 2x35...150 мм<sup>2</sup> выводы FCCuAl



### Обозначения

- ② 2x35...150 мм<sup>2</sup> выводы FCCuAl
- ③ Крышки силовых выводов со степенью защиты IP40 (обязательно), в комплекте поставки
- ④ Задняя изолирующая пластина (обязательно для кабелей CuAl 2x150 мм<sup>2</sup>), в комплекте поставки
- ⑦ Шаблон для сверления отверстий под крепеж автоматического выключателя на панели III с задней изолирующей пластиной
- ⑧ Шаблон для сверления отверстий под крепеж автоматического выключателя на панели IV с задней изолирующей пластиной

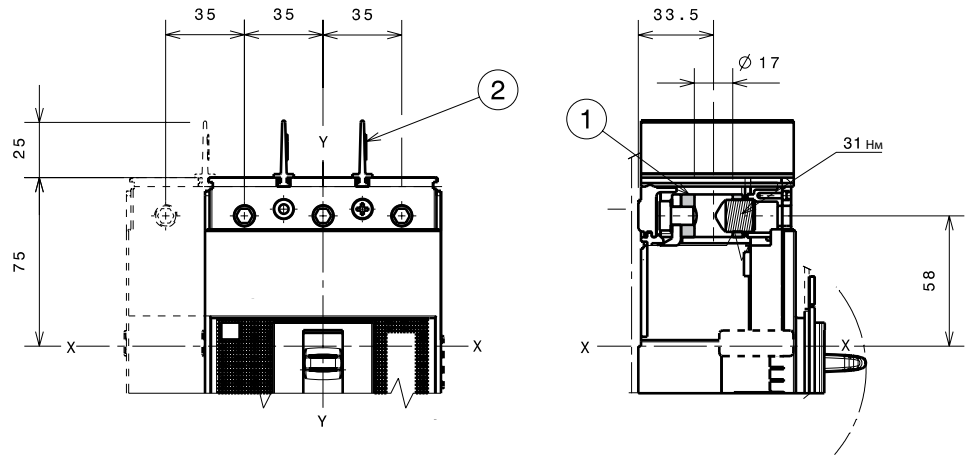


III – 3-полюсный выключатель  
IV – 4-полюсный выключатель

## 30...150 мм<sup>2</sup> выводы FCCuAl

### Обозначения

- ① Выводы FCCuAl 30...150 мм<sup>2</sup>
- ② 25 мм межфазные разделительные перегородки (из комплекта поставки выключателя)

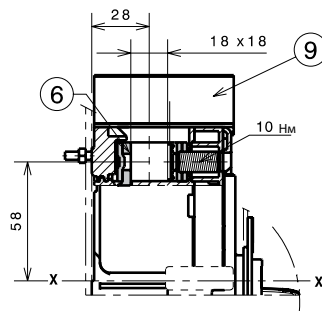


1SDC21084FF0001

## Выводы FCCu

### Обозначения

- ⑥ Передние выводы FCCu
- ⑨ 25 мм межфазные разделительные перегородки (из комплекта поставки выключателя)

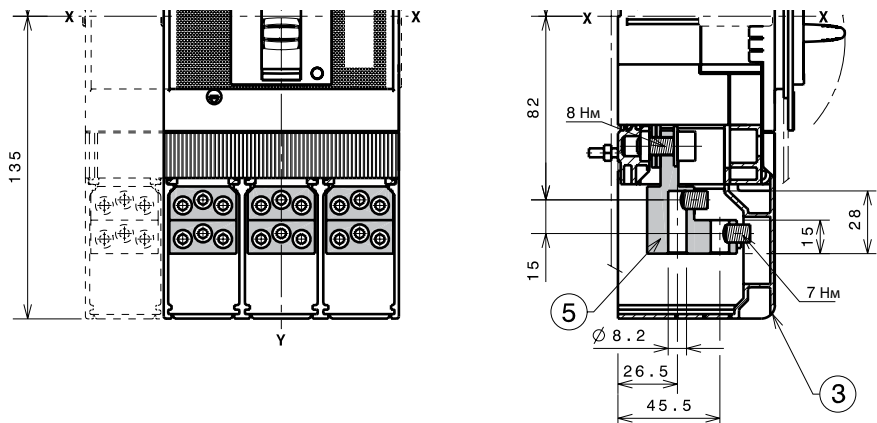


1SDC21084FF0001

## Выводы MC

### Обозначения

- ③ Высокие крышки выводов со степенью защиты IP40, поставляются в комплекте с выводами
- ⑤ Выводы для нескольких кабелей MC



1SDC21001FF0001

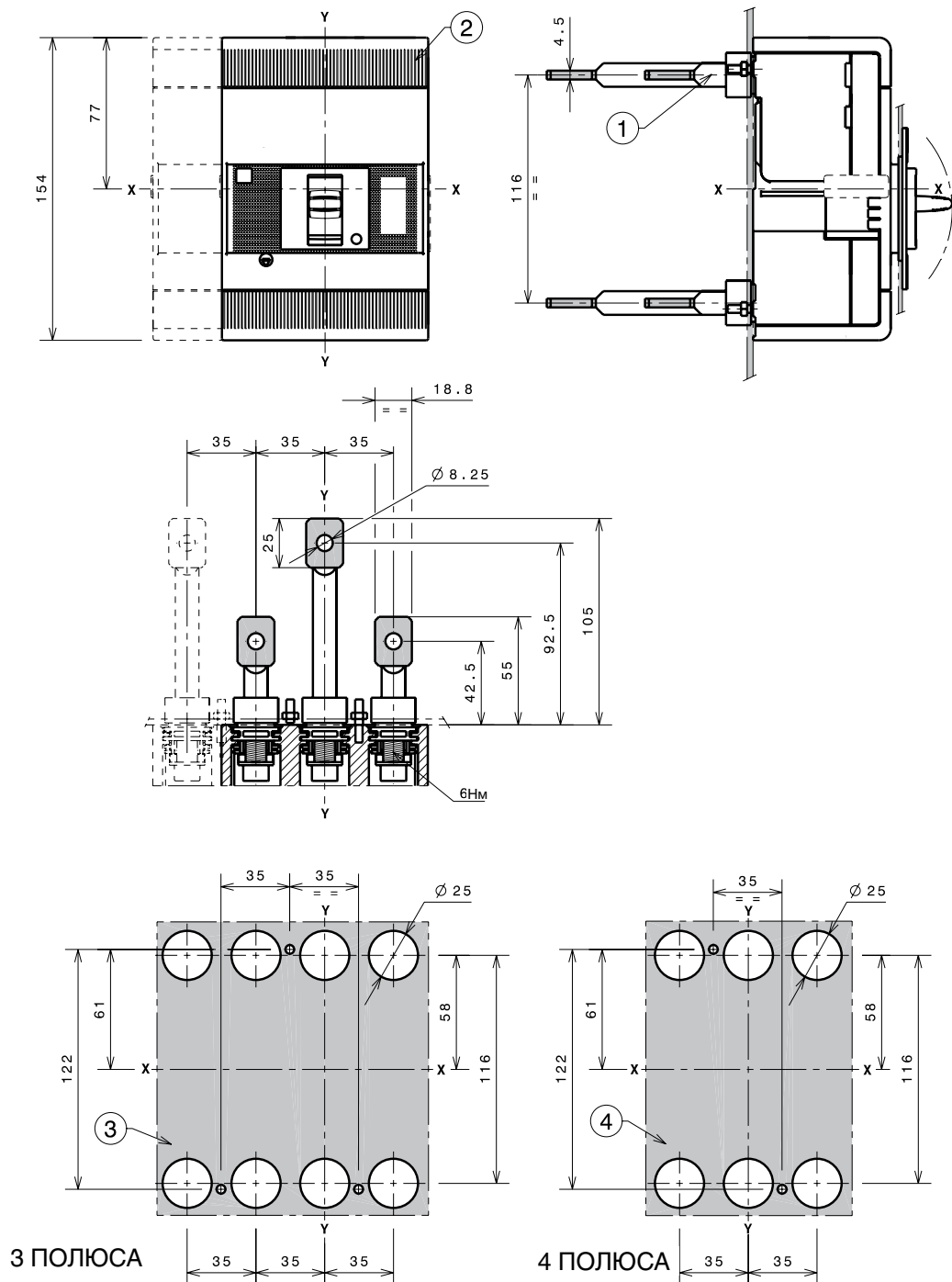
# Габаритные размеры

Tmax XT3 – Выводы для стационарного автоматического выключателя

## Выводы R

### Обозначения

- ① Задние ориентируемые выводы
- ② Низкие крышки силовых выводов со степенью защиты IP30 (обязательно), в комплекте поставки
- ③ Шаблон для сверления отверстий под крепеж автоматического выключателя IV на панели
- ④ Шаблон для сверления отверстий под крепеж автоматического выключателя III на монтажной панели



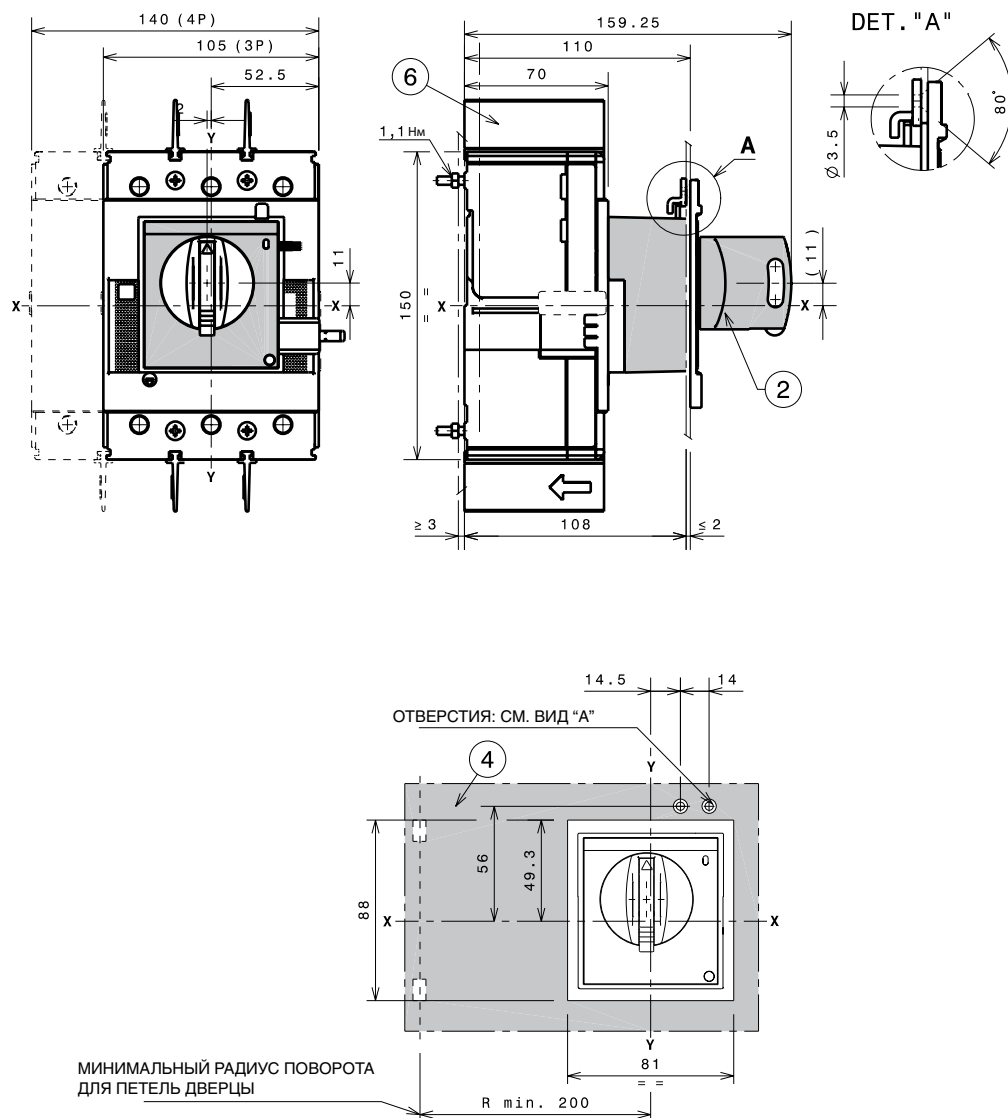
1SDC21653CF0001

III – 3-полюсный выключатель  
IV – 4-полюсный выключатель

# Габаритные размеры

Tmax ХТЗ – Аксессуары для стационарного автоматического выключателя

## Поворотная рукоятка прямого действия (RHD)



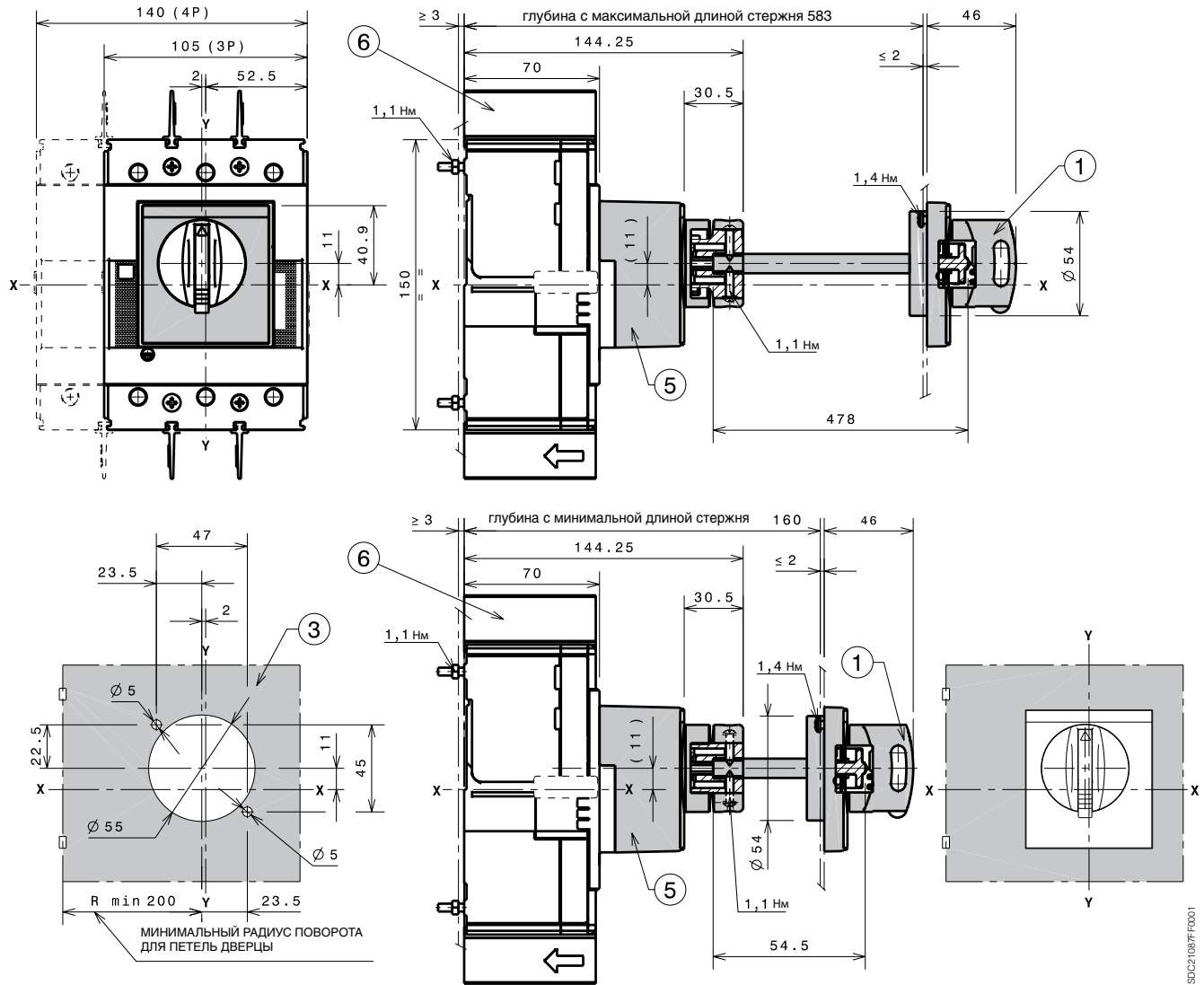
### Обозначения

- ② Поворотная рукоятка прямого действия на автоматическом выключателе RHD
- ④ Шаблон для выполнения выреза в дверце под поворотную рукоятку прямого действия
- ⑥ 25 мм межфазные разделительные перегородки (из комплекта поставки выключателя)

# Габаритные размеры

Tmax XT3 – Аксессуары для стационарного автоматического выключателя

## Поворотная рукоятка на дверь щита, с регулируемым расстоянием (RHE)

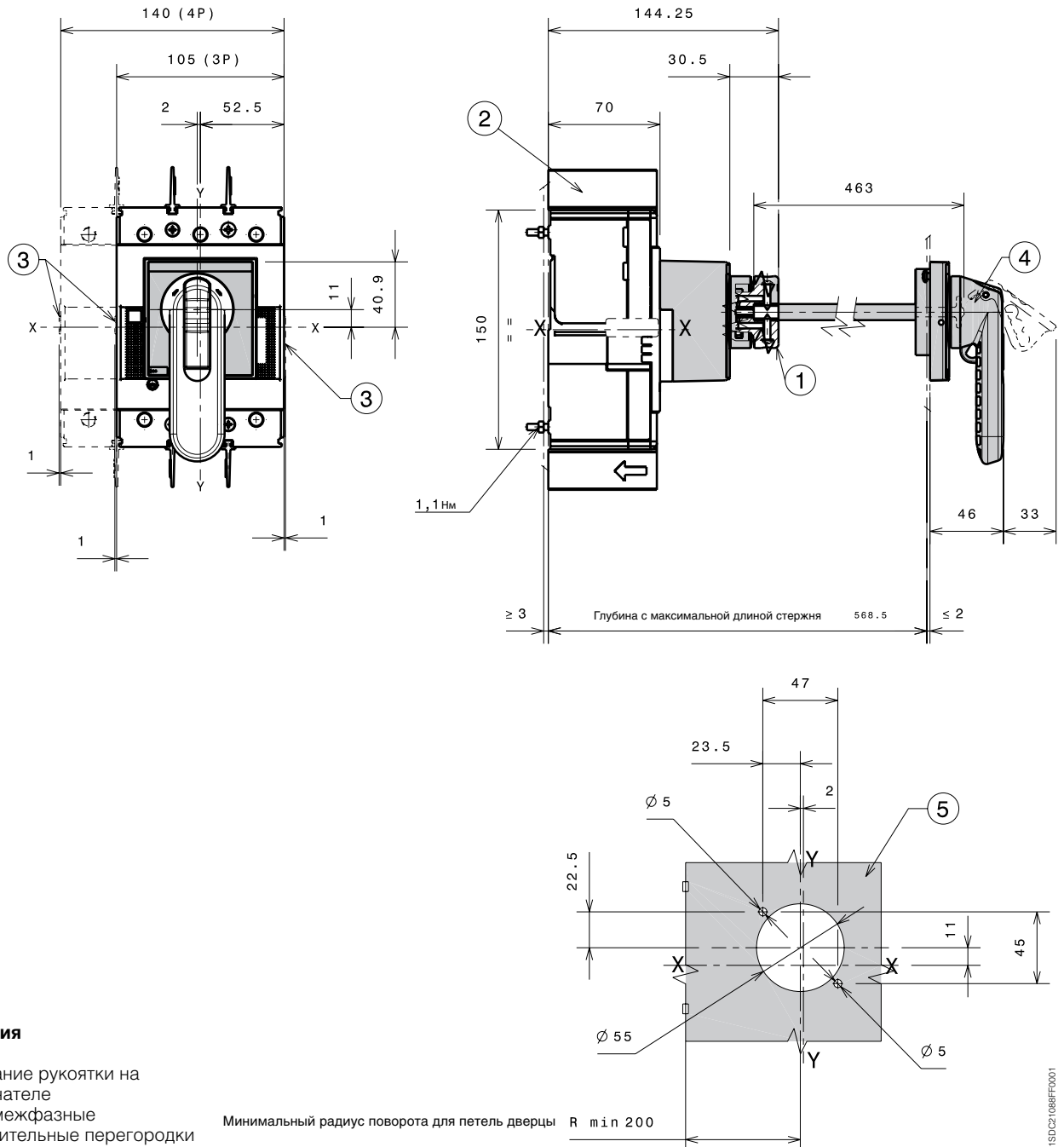


1SDC21087F0001

### Обозначения

- ① Поворотная рукоятка управляющего механизма на дверце отсека (RHE)
- ③ Шаблон для отверстий в дверце с поворотной рукояткой (RHE)
- ⑤ Основание рукоятки на выключателе
- ⑥ 25 мм межфазные разделительные перегородки (из комплекта поставки выключателя)

## Широкая поворотная рукоятка на дверь щита, с регулируемым расстоянием (RHE-LH)



### Обозначения

- ① Основание рукоятки на выключателе
- ② 25 мм межфазные разделительные перегородки (из комплекта поставки выключателя)
- ③ Выступающая часть канала для проводов от дополнительных аксессуаров
- ④ Поворотная рукоятка широкого типа
- ⑤ Шаблон для отверстий в дверце с поворотной рукояткой

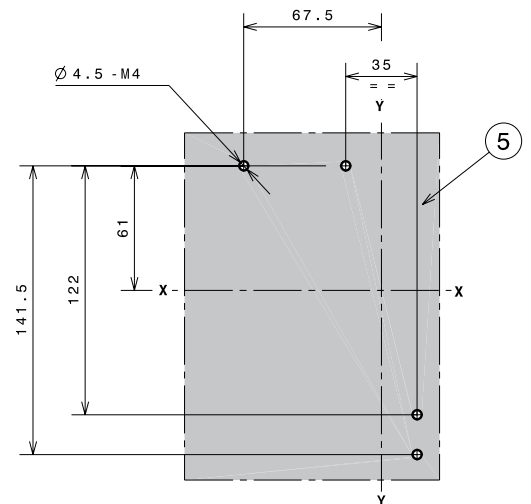
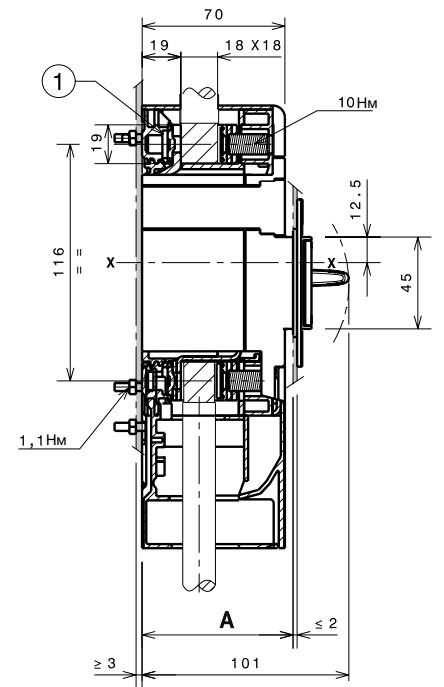
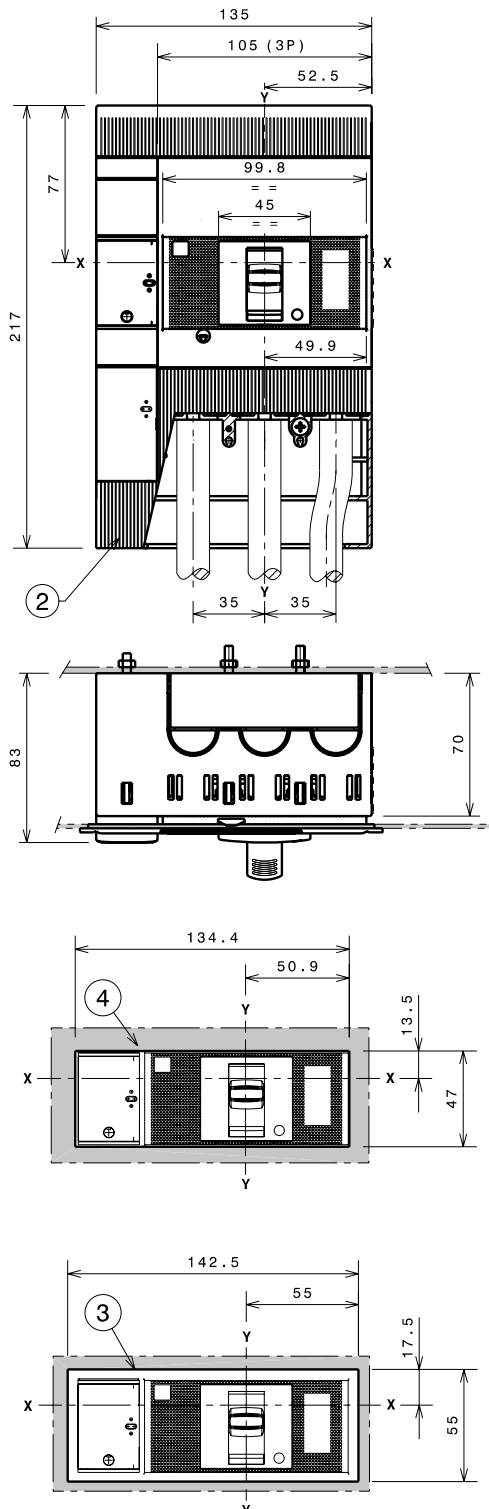
Минимальный радиус поворота для петель дверцы  $R \min 200$



## Расцепитель токов утечки на землю RC Inst и RC Sel для трехполюсного автоматического выключателя

### Обозначения

- ① Передние выводы для подключения кабелей
- ② Крышки силовых выводов со степенью защиты IP40
- ③ Шаблон для выполнения выреза в дверце под расцепитель токов утечки с фланцем
- ④ Шаблон для выполнения выреза в дверце под расцепитель токов утечки без фланца
- ⑤ Шаблон для сверления отверстий под крепеж автоматического выключателя на монтажной панели



		<b>A</b>
Со стандартным фланцем	III	74
Без фланца	III	71

III – 3-полюсный выключатель  
IV – 4-полюсный выключатель



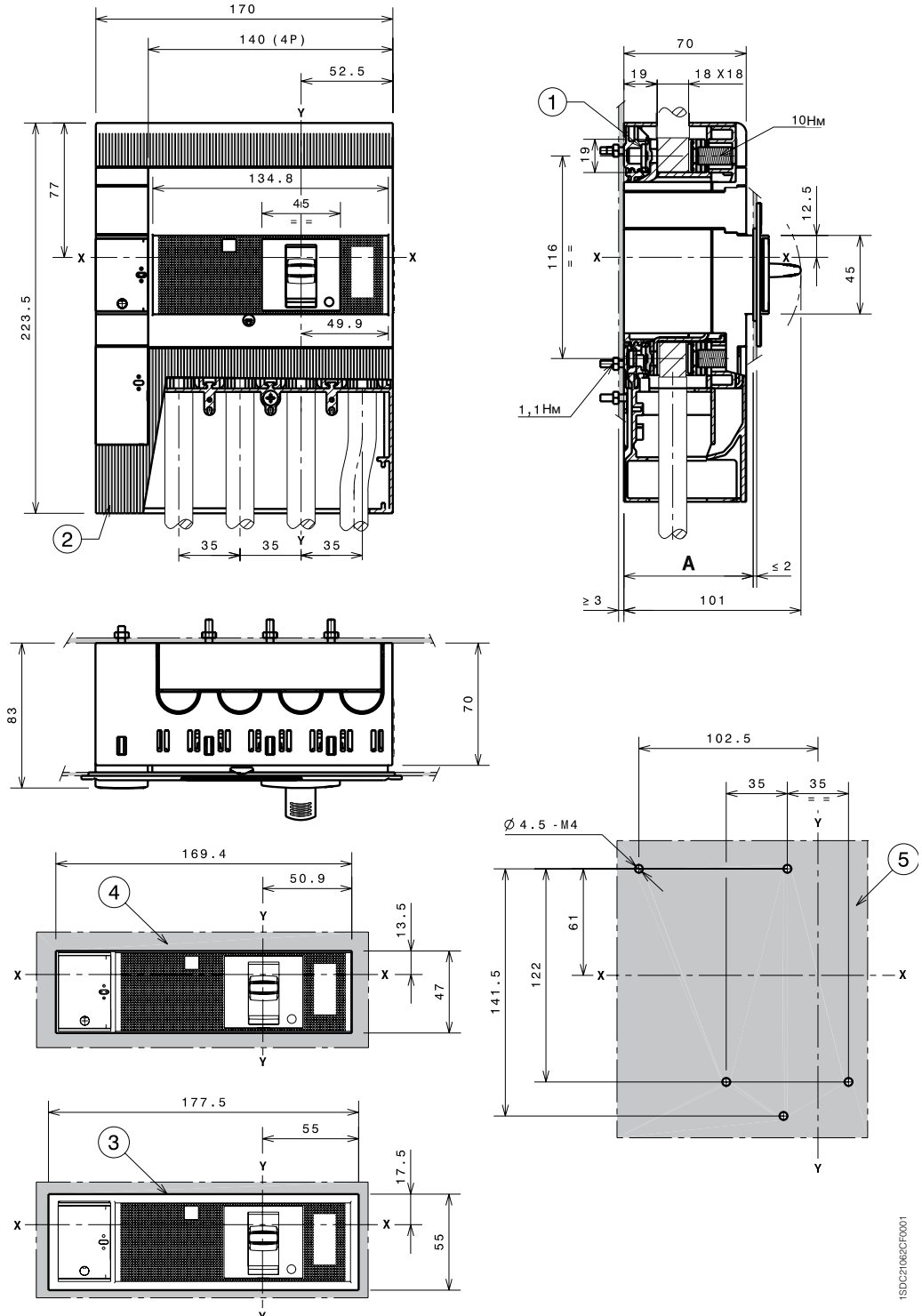
# Габаритные размеры

Tmax XT3 – Аксессуары для стационарного автоматического выключателя

## Расцепитель токов утечки на землю RC Inst и RC Sel для 4-полюсного автоматического выключателя

### Обозначения

- ① Передние выводы для подключения кабелей
- ② Крышки силовых выводов со степенью защиты IP40
- ③ Шаблон для выполнения выреза в дверце под расцепитель токов утечки с фланцем
- ④ Шаблон для выполнения выреза в дверце под расцепитель токов утечки без фланца
- ⑤ Шаблон для сверления отверстий под крепеж автоматического выключателя на монтажной панели



		A
Со стандартным фланцем	IV	74
Без фланца	IV	71

III – 3-полюсный выключатель  
IV – 4-полюсный выключатель

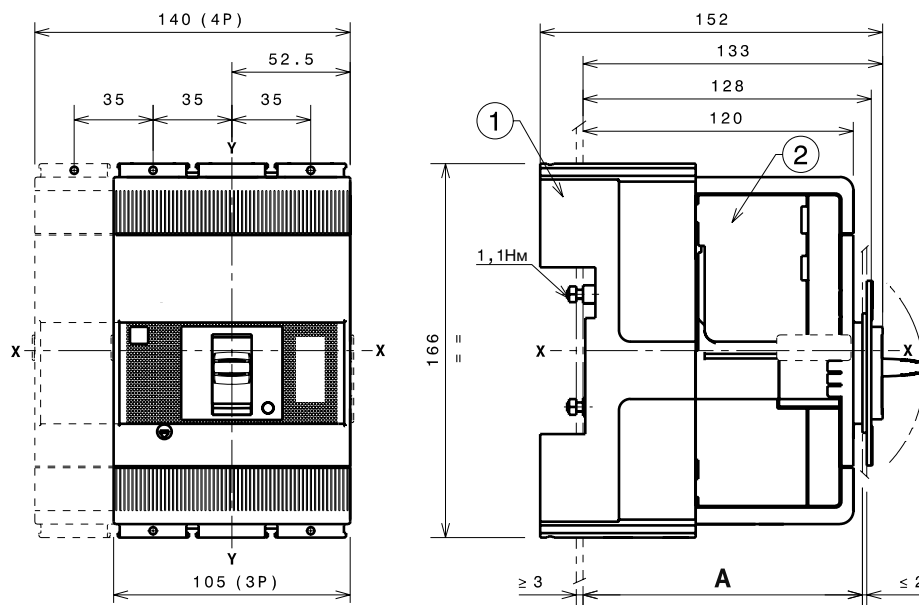
# Габаритные размеры

Tmax XT3 – Монтаж втычного автоматического выключателя

## Крепление на монтажной панели

### Обозначения

- ① Фиксированная часть
- ② Подвижная часть



Крепление на 50 мм		A
Со стандартным фланцем	III – IV	124
Без фланца	III – IV	121
	III – IV	129

Крепление на 70 мм для передних удлиненных выводов		A
Со стандартным фланцем	III – IV	144
Без фланца	III – IV	141
	III – IV	149

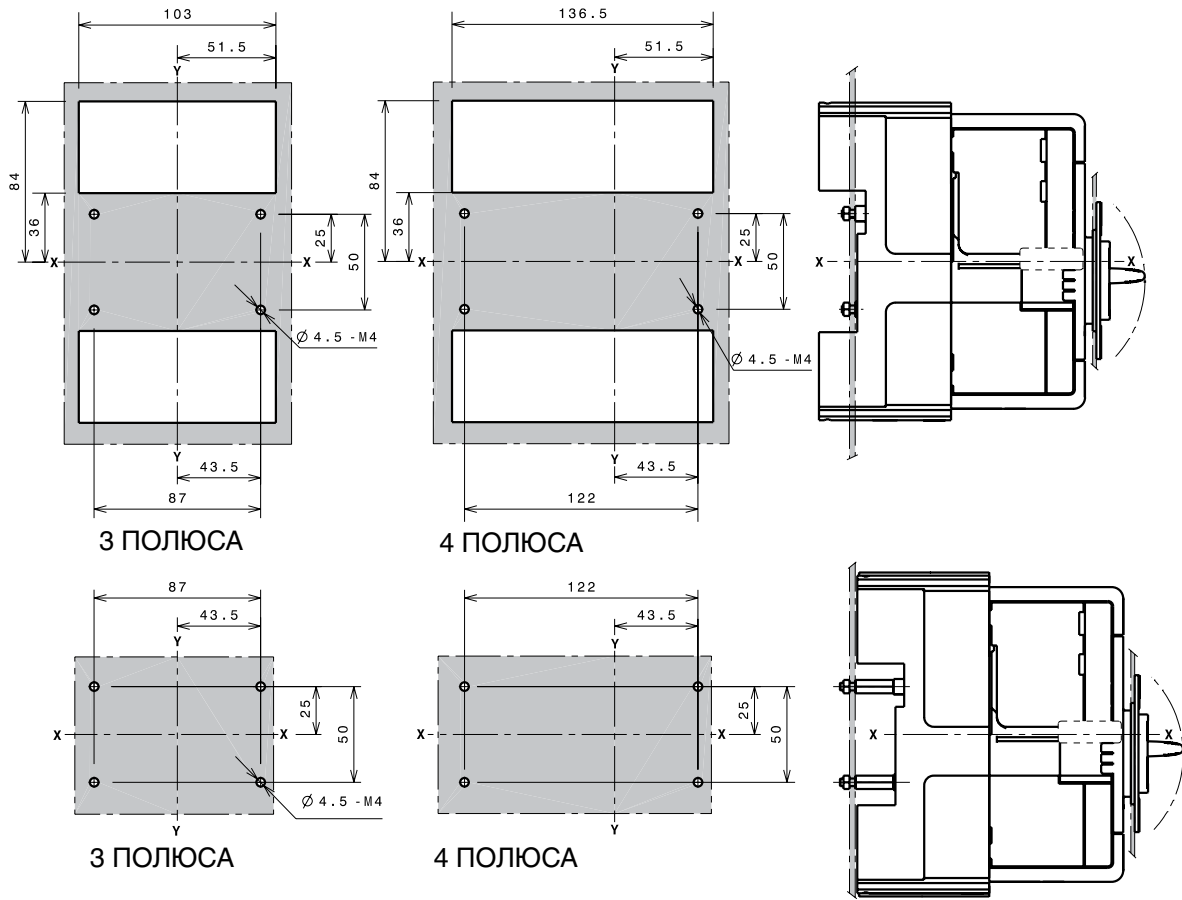
III – 3-полюсный выключатель  
IV – 4-полюсный выключатель

1SBC21054CF0001

# Габаритные размеры

Tmax XT3 – Монтаж втычного автоматического выключателя

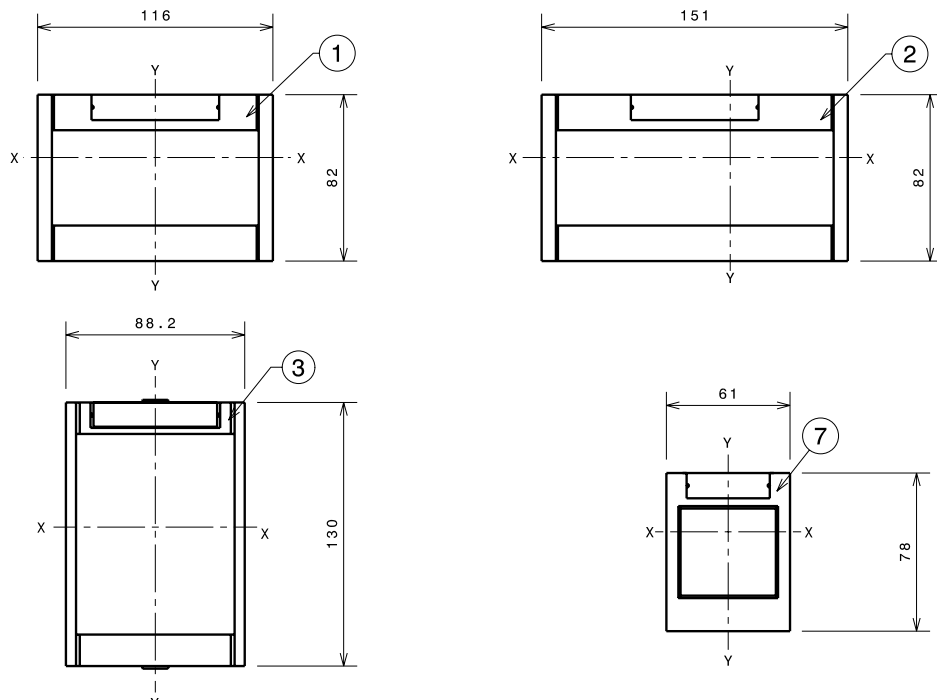
## Шаблоны для сверления отверстий в монтажной панели



## Фланцы

### Обозначения

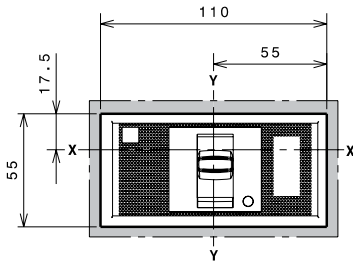
- ① Фланец для втычного автоматического выключателя III
- ② Фланец для втычного автоматического выключателя IV
- ③ Фланец для втычного автоматического выключателя с моторным приводом прямого действия MOD
- ⑦ Дополнительный фланец



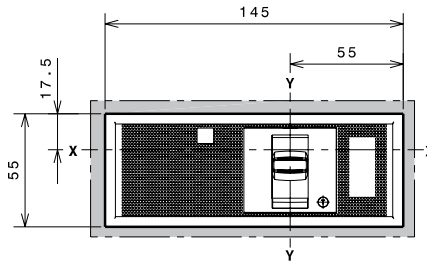
III – 3-полюсный выключатель  
IV – 4-полюсный выключатель

## Шаблоны для выреза в дверце щита

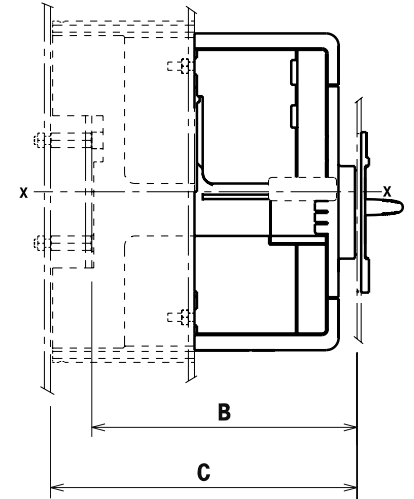
### Со стандартным фланцем



V=124 C=144  
3 ПОЛЮСА

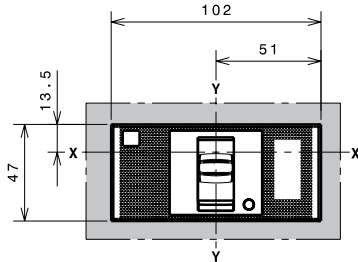


V=124 C=144  
4 ПОЛЮСА

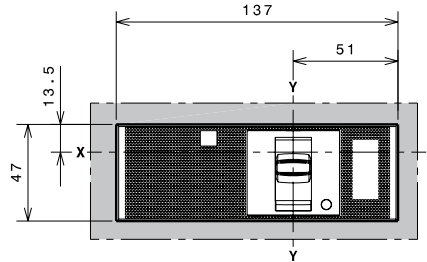


1SDC21075CF0001

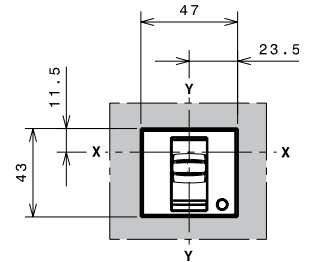
### Без фланца



V=121 C=141  
3 ПОЛЮСА



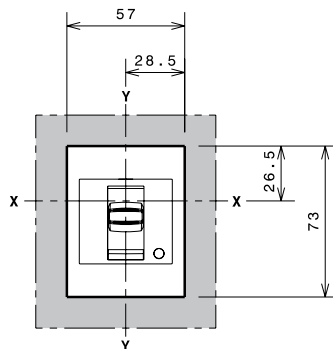
V=121 C=141  
4 ПОЛЮСА



V=129 C=149  
3-4 ПОЛЮСА

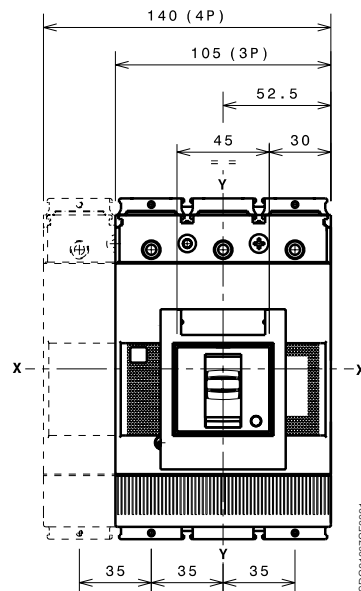
1SDC21075CF0001

### С дополнительным фланцем



V=129 C=149  
3-4 ПОЛЮСА

1SDC21090CF0001

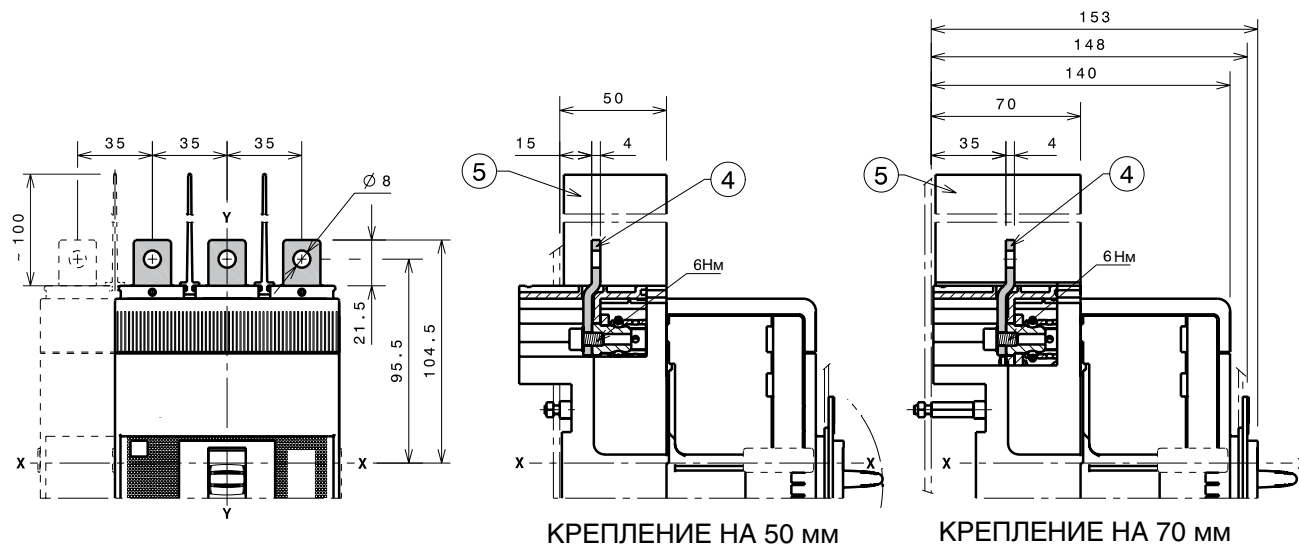


1SDC21097CF0001

# Габаритные размеры

Tmax ХТЗ – Выводы для втычного автоматического выключателя

## Выводы EF

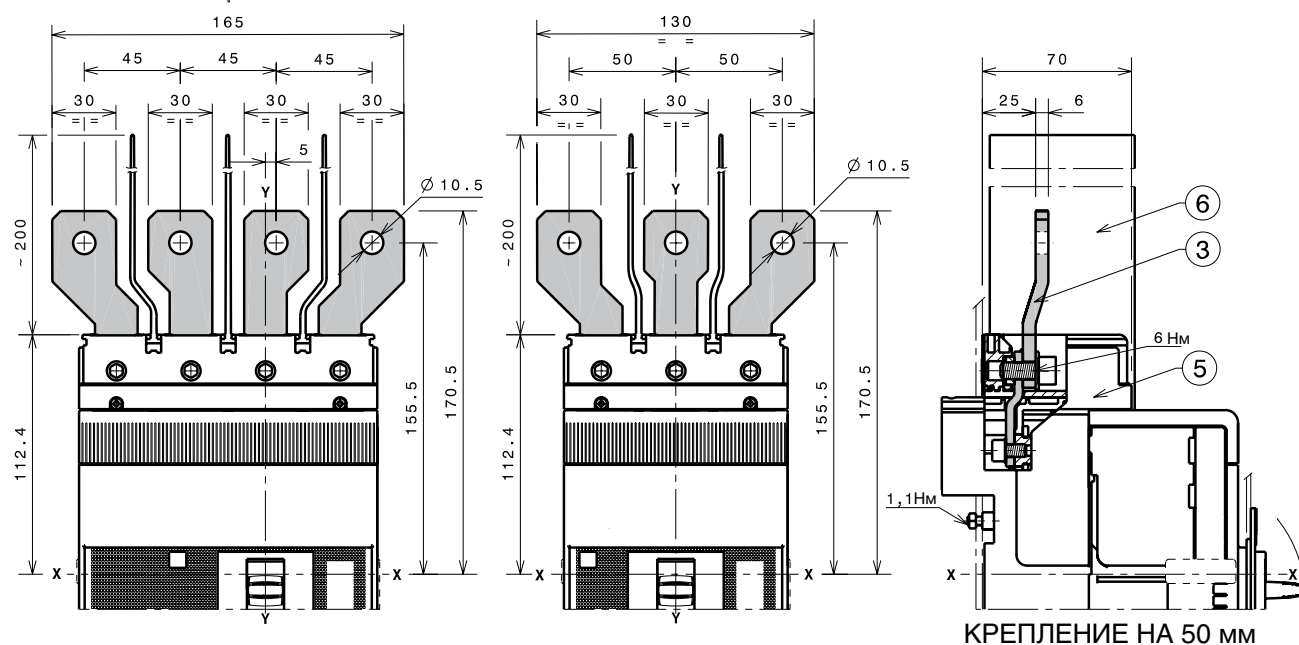


1SDC21056CF0001

### Обозначения

- ④ Передние удлиненные выводы (EF)
- ⑤ 100 мм межфазные разделительные перегородки (обязательно), в комплекте поставки

## Выводы ES



1SDC21056CF0001

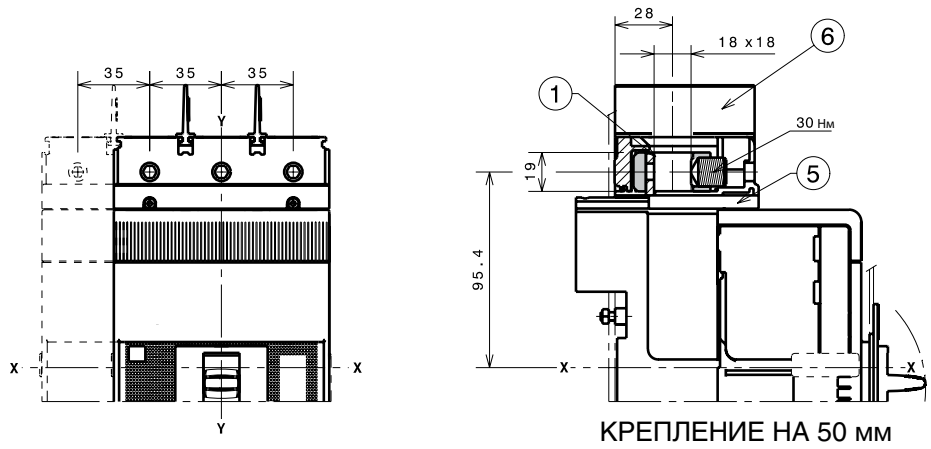
### Обозначения

- ③ Передние удлиненные расширенные выводы для подключения шин (ES)
- ⑥ 200 мм межфазные разделительные перегородки (обязательные), входят в поставку
- ⑤ Адаптер для фикс. части (обязательный), не входит в поставку комплекта выводов

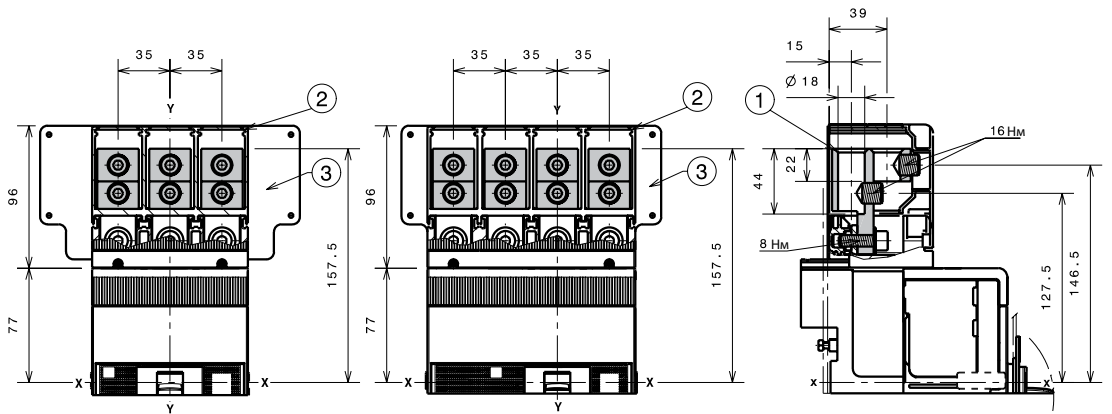
## 1x90...185 мм<sup>2</sup> выводы FCCuAl

### Обозначения

- ① 1x90...185 мм<sup>2</sup> передние выводы FCCuAl
- ⑤ Адаптер для фикс. части (обязательный), не входит в поставку комплекта выводов
- ⑥ 25 мм межфазные разделительные перегородки (из комплекта поставки выключателя)

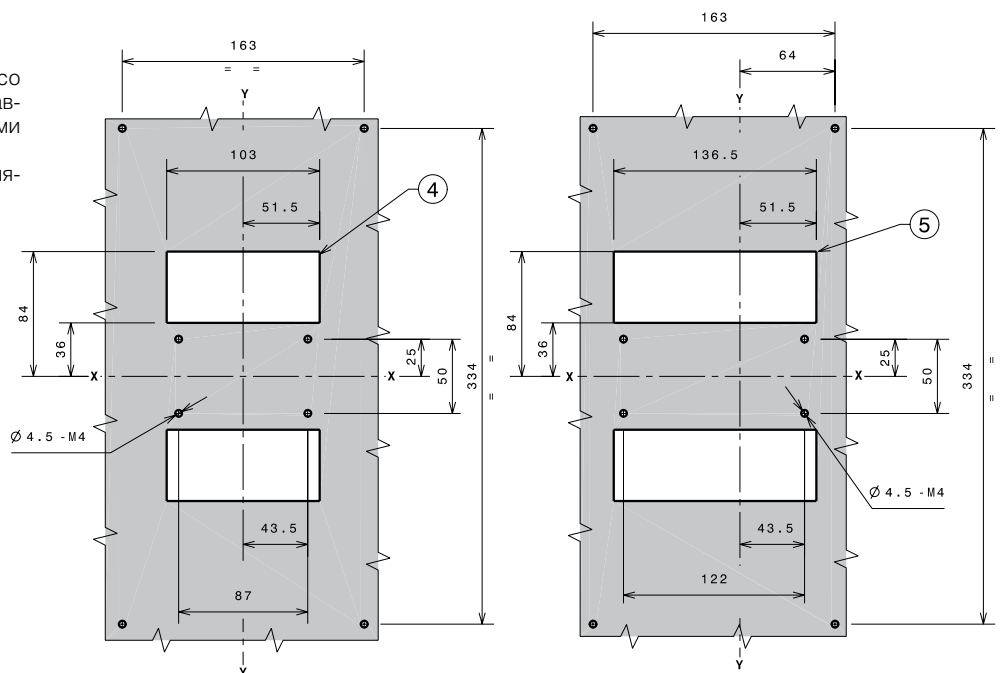


## 2x35...150 мм<sup>2</sup> выводы FCCuAl



### Обозначения

- ① Внешние выводы FCCuAl
- ② Высокие крышки выводов со степенью защиты IP40, поставляются в комплекте с выводами
- ③ Изоляционная плата применяется обязательно
- ④ Шаблон для сверления отверстий крепления 3-полюсного выключателя с изоляционной платой
- ⑤ Шаблон для сверления отверстий крепления 4-полюсного выключателя с изоляционной платой



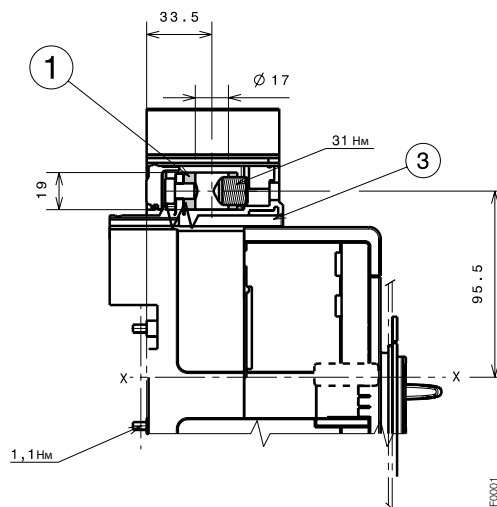
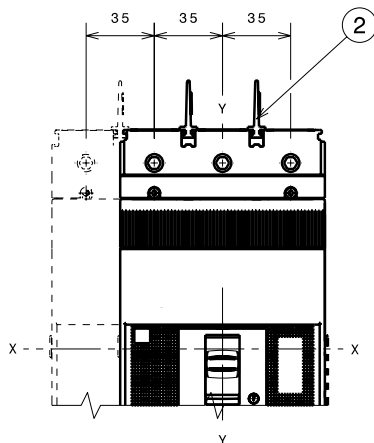
# Габаритные размеры

## Tmax ХТЗ – Выводы для втычного автоматического выключателя

### 30...150 мм<sup>2</sup> выводы FCCuAl

#### Обозначения

- ① Выводы FCCuAl 30...150 мм<sup>2</sup>
- ② 25 мм межфазные разделительные перегородки (из комплекта поставки выключателя)
- ③ Адаптер для фикс. части (обязательный), не входит в поставку комплекта выводов

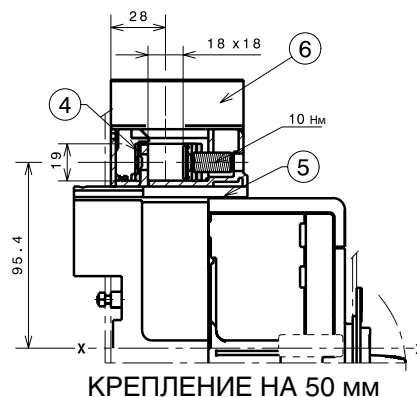
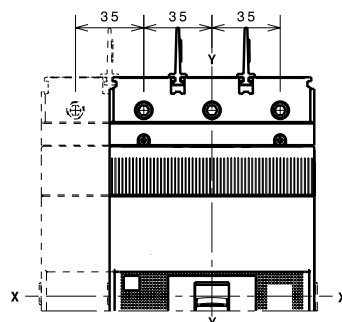


1SDC21093FF0001

### Выводы FCCu

#### Обозначения

- ④ Выводы FCCu
- ⑤ Адаптер для фикс. части (обязательный), не входит в поставку комплекта выводов
- ⑥ 25 мм межфазные разделительные перегородки (из комплекта поставки выключателя)

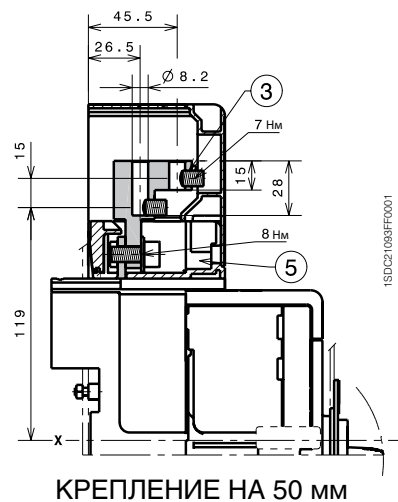
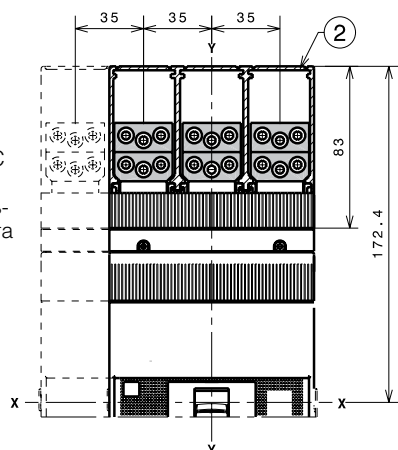


1SDC21092FF0001

### Выводы MC

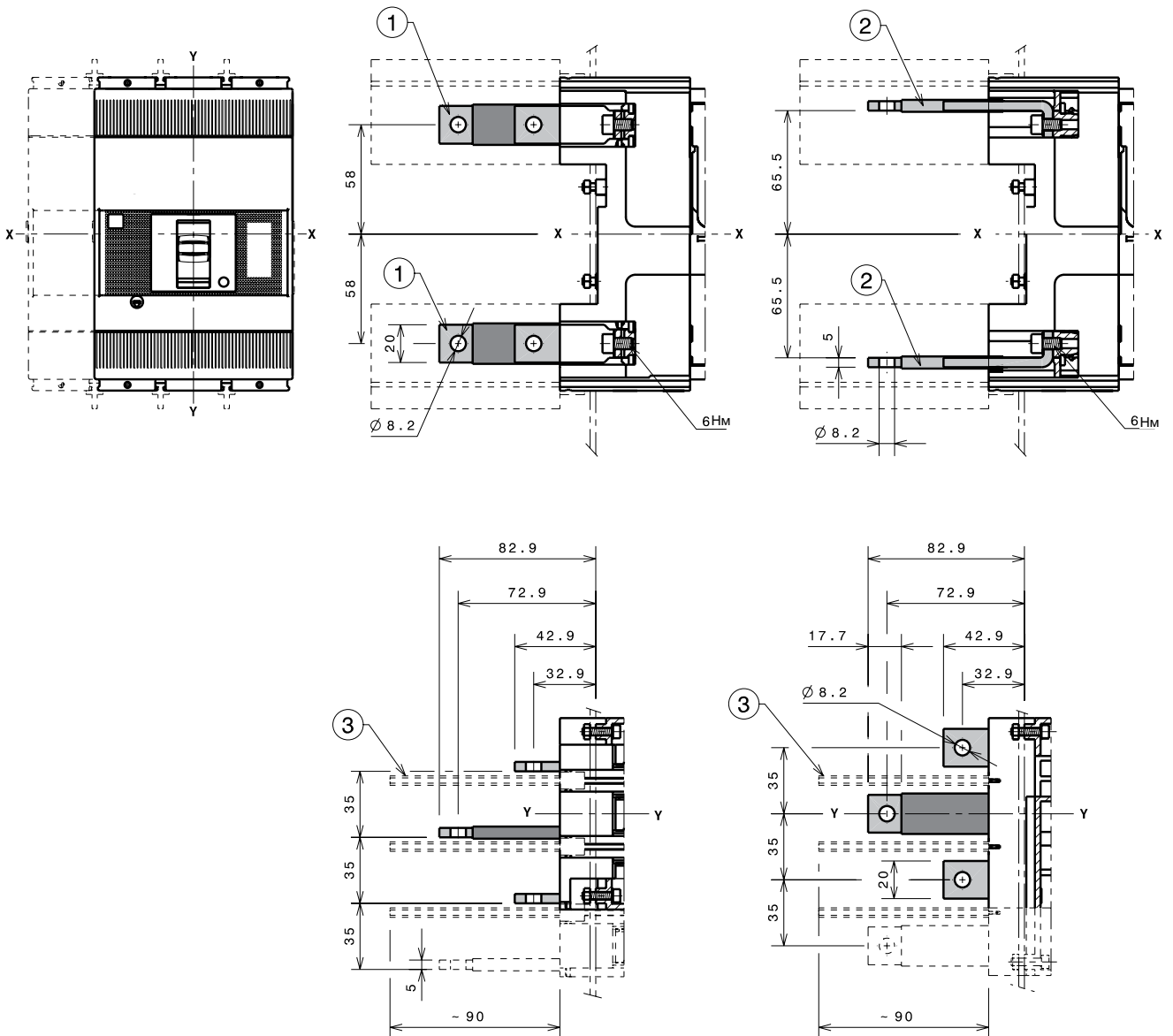
#### Обозначения

- ② Высокие крышки выводов со степенью защиты IP40, поставляются в комплекте с выводами
- ③ Выводы для нескольких кабелей MC
- ⑤ Адаптер для фикс. части (обязательный), не входит в поставку комплекта выводов



1SDC210933FF0001

## Выводы HR/VR



КРЕПЛЕНИЕ НА 50 мм

КРЕПЛЕНИЕ НА 50 мм

### Обозначения

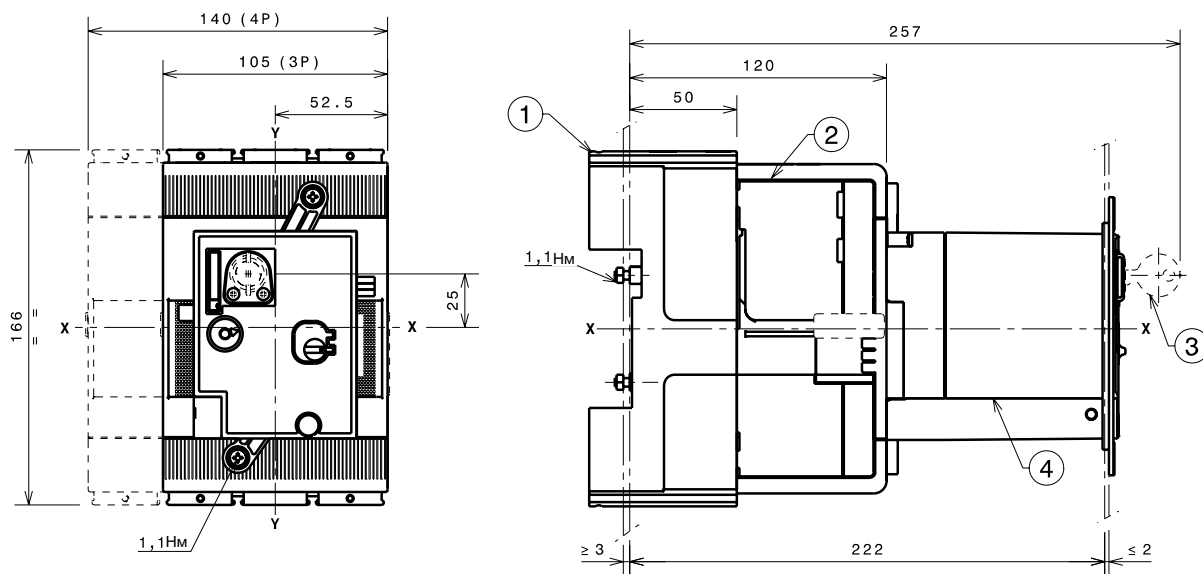
- ① Задние вертикальные выводы
- ② Задние горизонтальные выводы
- ③ 90 мм межфазные разделительные перегородки (обязательные), не входят в поставку комплекта выводов



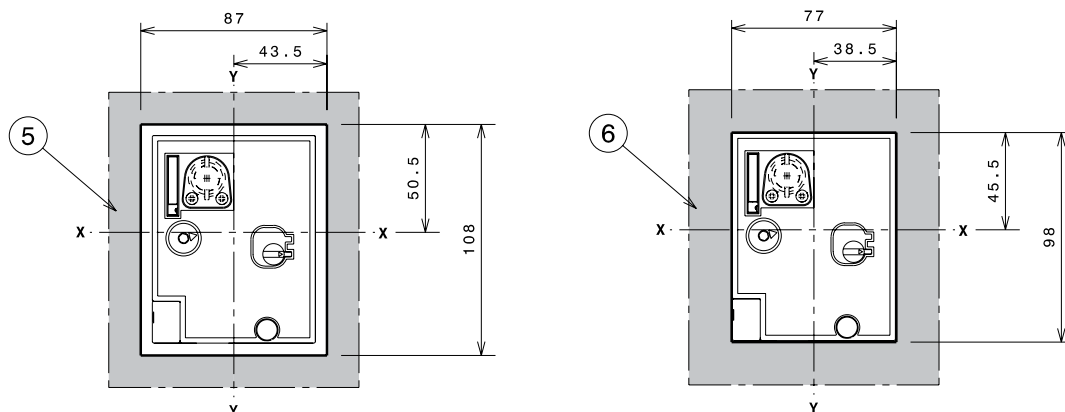
# Габаритные размеры

Tmax XT3 – Аксессуары для втычного автоматического выключателя

## Моторный привод прямого действия (MOD)



При креплении на глубину 50 мм



### Обозначения

- ① Фиксированная часть
- ② Подвижная часть
- ③ Замок с ключом (по запросу)
- ④ Моторный привод прямого действия MOD
- ⑤ Шаблон для выреза в дверце под моторный привод прямого действия с фланцем
- ⑥ Шаблон для выреза в дверце под моторный привод прямого действия без фланца

15D0210656CF0001

# Габаритные размеры

Тmax ХТ4 – Монтаж стационарного автоматического выключателя

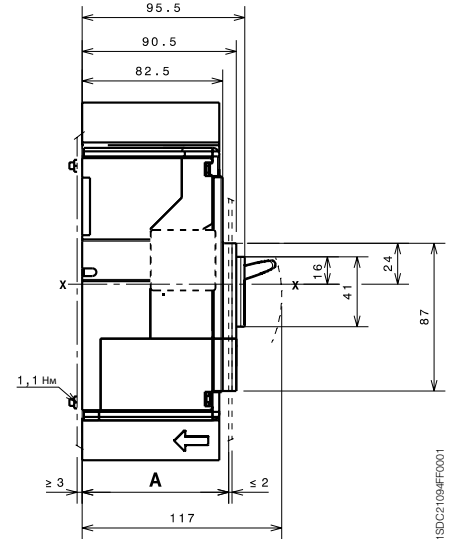
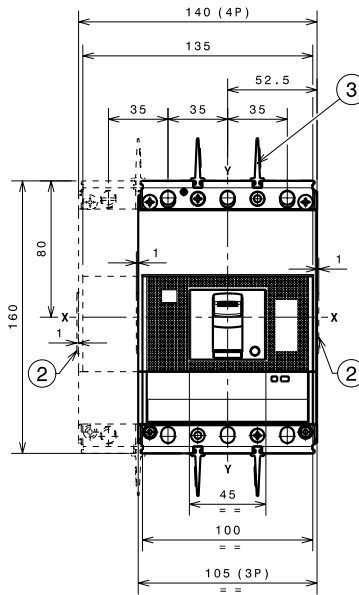
## Крепление на монтажной панели

### Обозначения

- ② Выступающая часть канала для проводов от дополнительных аксессуаров
- ③ 25 мм межфазные разделительные перегородки (из комплекта поставки выключателя)

		A
Со стандартным фланцем	III-IV	86
Без фланца	III-IV	83,5
	III-IV	91,5

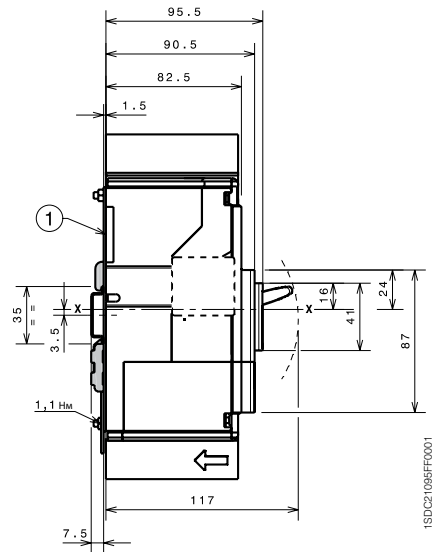
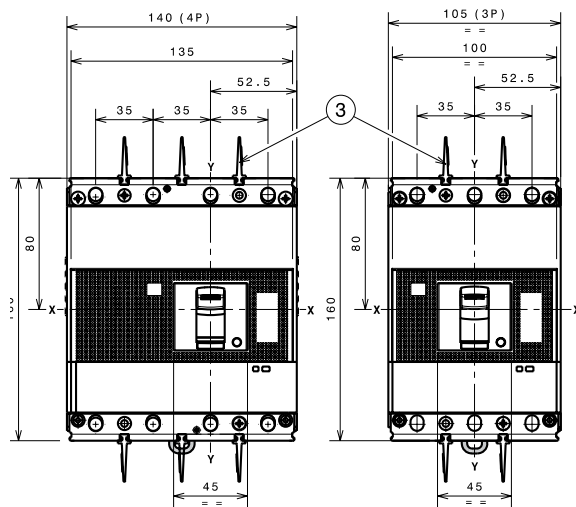
III – 3-полюсный выключатель  
IV – 4-полюсный выключатель



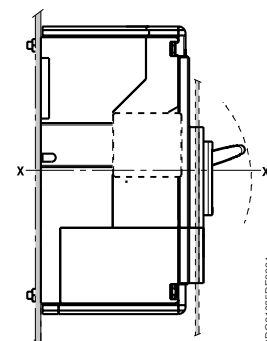
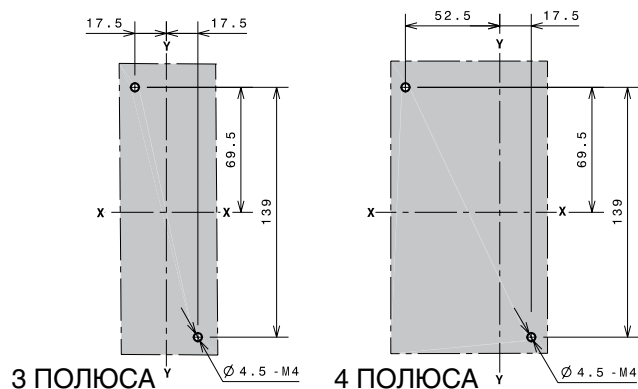
## Крепление на рейке DIN 50022

### Обозначения

- ① Плата для крепления
- ③ 25 мм межфазные разделительные перегородки (из комплекта поставки выключателя)



## Шаблоны для сверления отверстий в монтажной панели



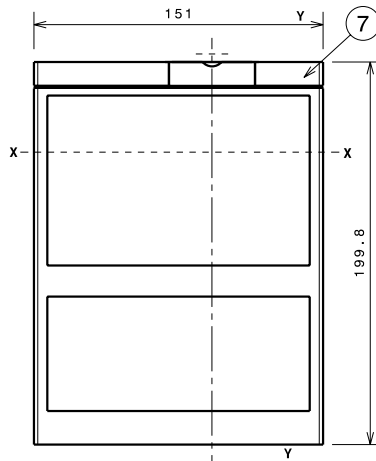
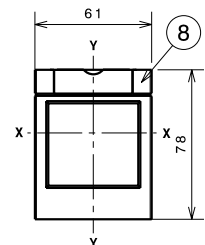
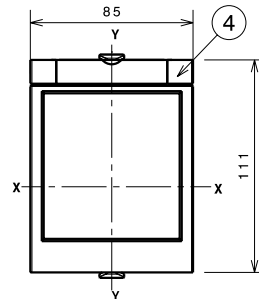
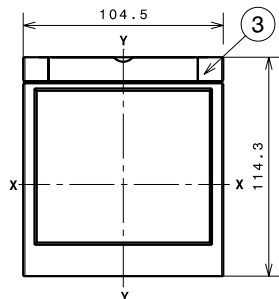
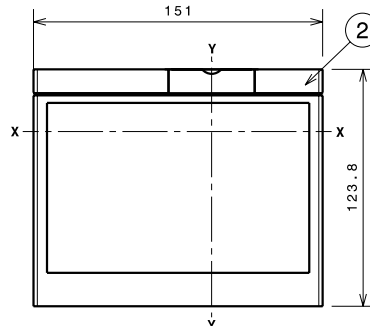
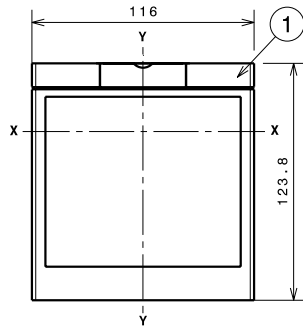
# Габаритные размеры

## Tmax XT4 – Монтаж стационарного автоматического выключателя

### Фланцы

#### Обозначения

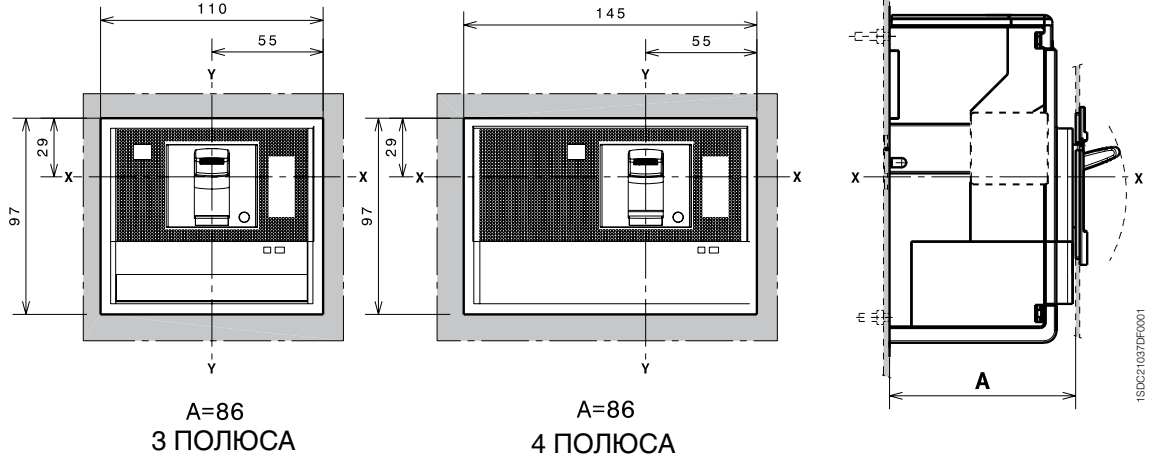
- ① Фланец для стационарного автоматического выключателя III
- ② Фланец для стационарного автоматического выключателя IV
- ③ Фланец для стационарного автоматического выключателя III-IV с моторным приводом MOE или с передним фланцем на рычаг управления FLD
- ④ Фланец для автоматического выключателя III-IV с поворотной ручкой прямого действия RHD
- ⑦ Фланец для стационарного автоматического выключателя IV с распределителем токов утечки на землю
- ⑧ Дополнительный фланец



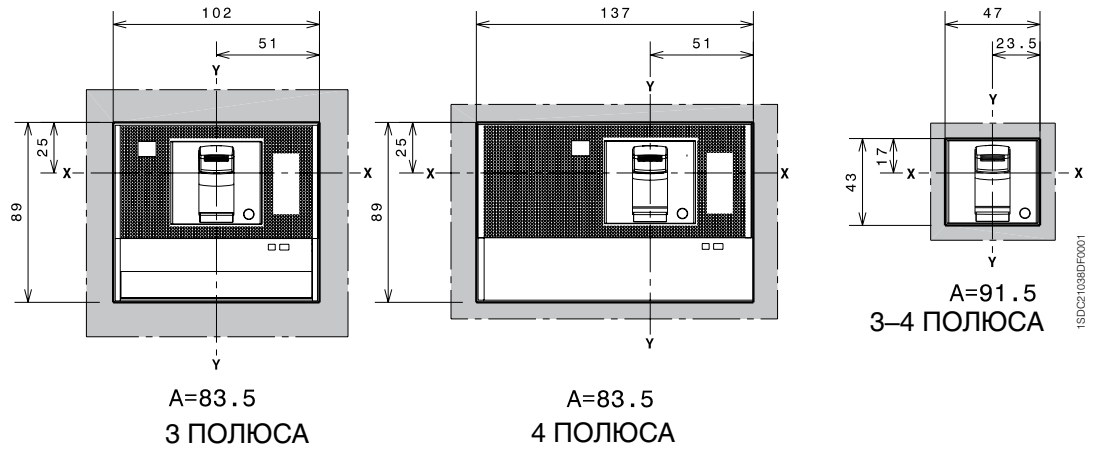
1SDC21068DF001

## Шаблоны для выреза в дверце щита

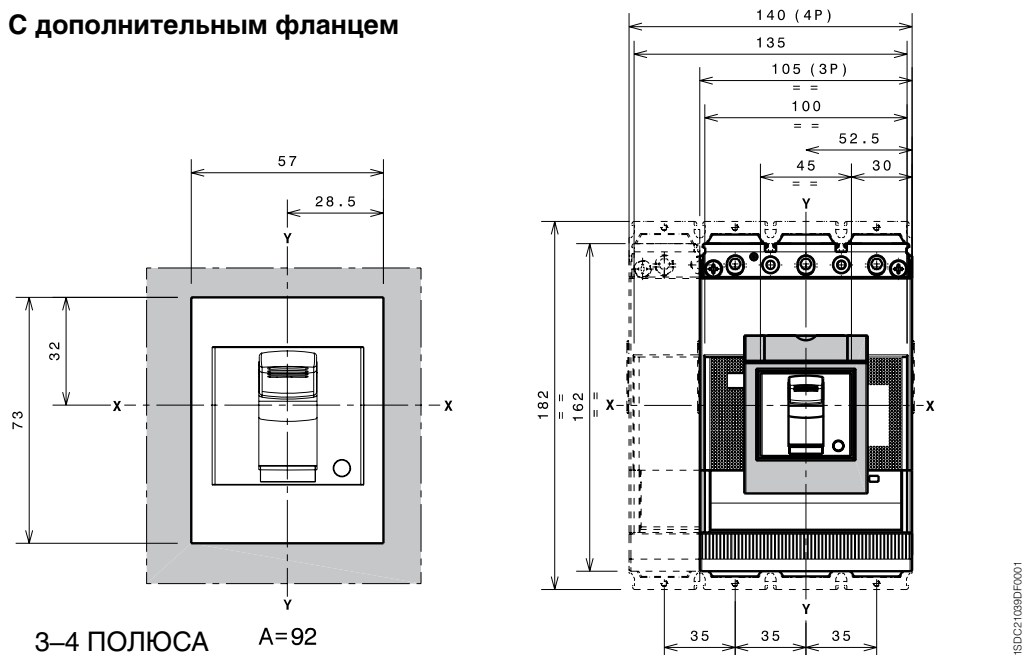
### Со стандартным фланцем



### Без фланца



### С дополнительным фланцем



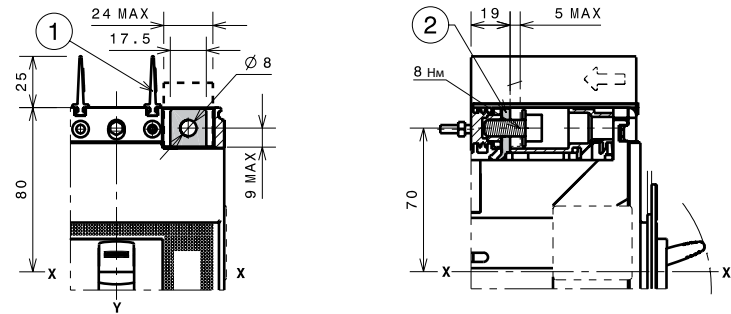
# Габаритные размеры

Tmax XT4 – Выводы для стационарного автоматического выключателя

## Выводы F

### Обозначения

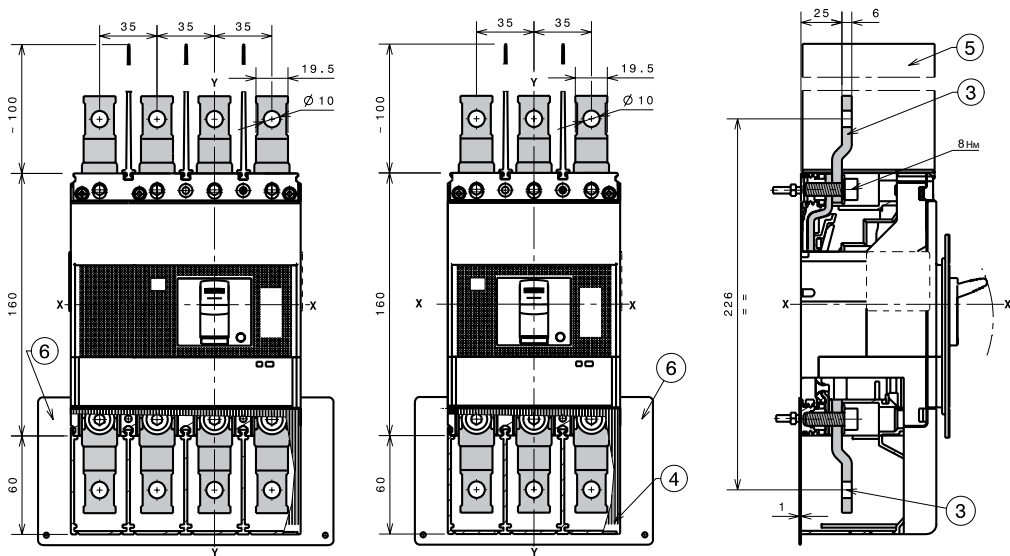
- ② Низкие крышки силовых выводов со степенью защиты IP30 (дополнительно), в поставку не входят
- ① 25 мм межфазные разделительные перегородки (из комплекта поставки выключателя)



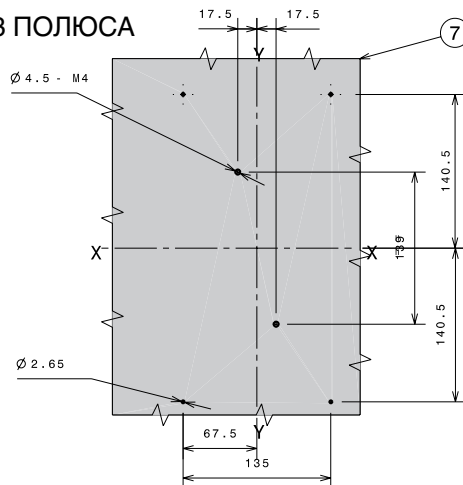
## Выводы EF

### Обозначения

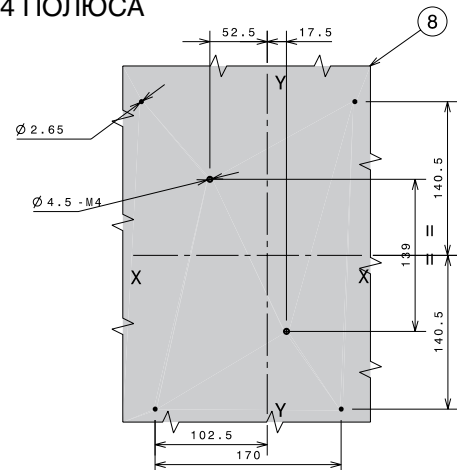
- ③ Передние удлиненные выводы (EF)
- ④ Крышки силовых выводов со степенью защиты IP40 (дополнительно), не входят в поставку
- ⑤ 100 мм межфазные разделительные перегородки (обязательно), в комплекте поставки
- ⑥ Изоляционная плата обязательно применяется при  $U_e > 440$  В (в комплекте поставки выключателя)
- ⑦ Шаблон для сверления отверстий крепления 3-полюсного выключателя при  $U_e > 440$  В
- ⑧ Шаблон для сверления отверстий крепления 4-полюсного выключателя при  $U_e > 440$  В



### 3 ПОЛЮСА



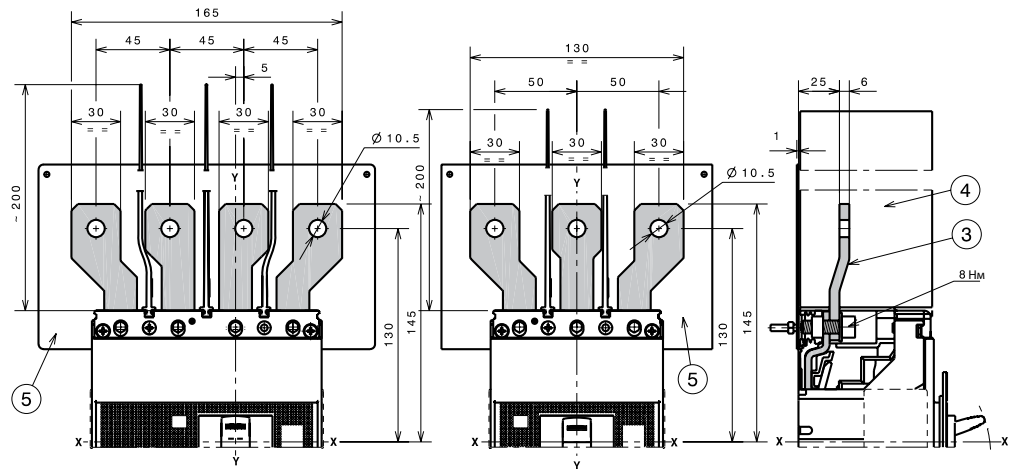
### 4 ПОЛЮСА



## Выводы ES

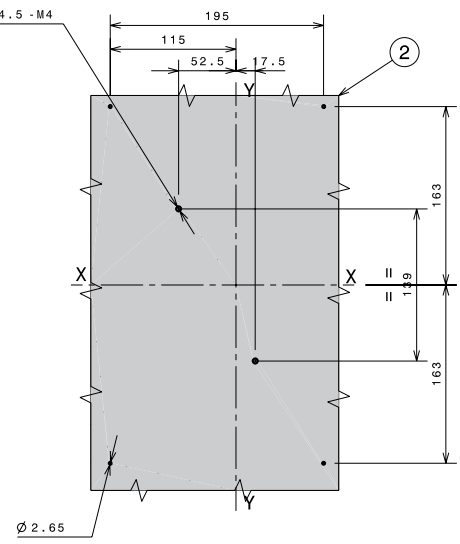
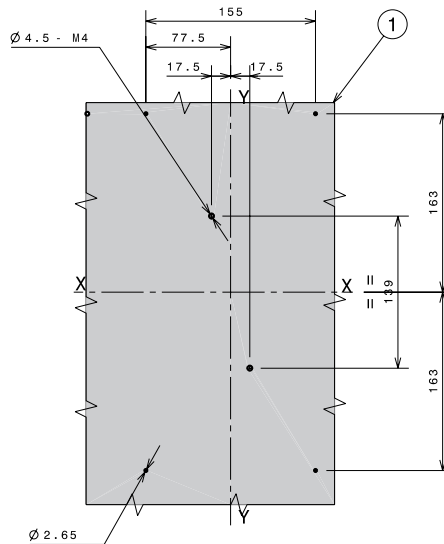
### Обозначения

- ③ Передние удлиненные расширенные выводы
- ④ 200 мм межфазные разделительные перегородки (обязательные), входят в поставку
- ⑤ Изоляционная плата обязательно применяется при  $U_e > 440$  В (в комплекте поставки выключателя)
- ① Шаблон для сверления отверстий крепления 3-полюсного выключателя при  $U_e > 440$  В
- ② Шаблон для сверления отверстий крепления 4-полюсного выключателя при  $U_e > 440$  В



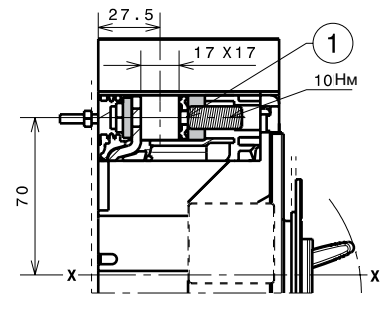
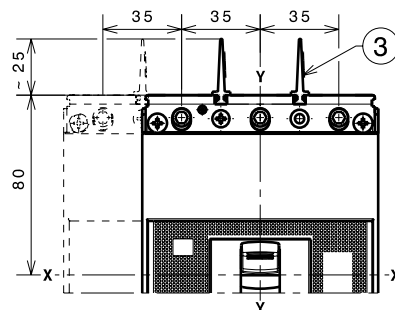
3 ПОЛЮСА

4 ПОЛЮСА



1SDC21098FF0001

## 1x1...185 мм<sup>2</sup> выводы FCCuAl



1SDC21043DF0001

### Обозначения

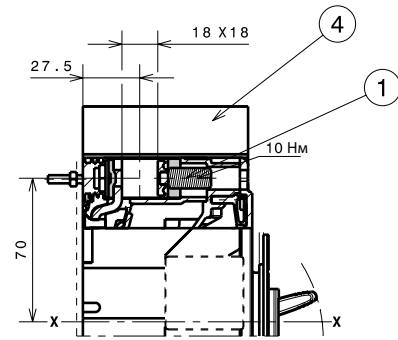
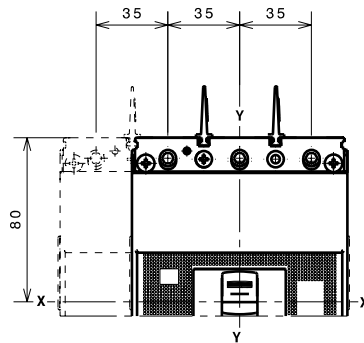
- ① 1x1...185 мм<sup>2</sup> выводы FCCuAl
- ③ 25 мм межфазные разделительные перегородки (обязательные), входят в поставку



## Выводы FCCu

### Обозначения

- ① Выводы FCCu
- ④ 25 мм межфазные разделительные перегородки (из комплекта поставки выключателя)

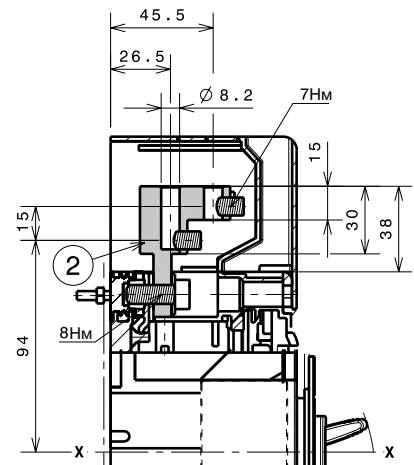
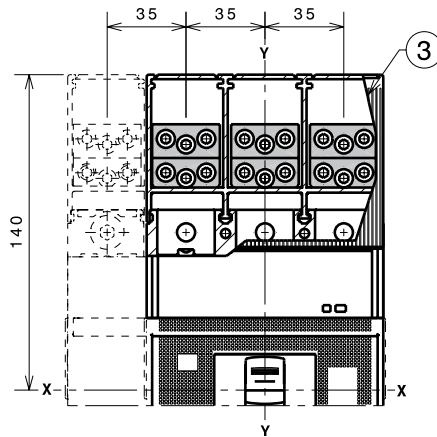


1SDC21656GF0001

## Выводы MC

### Обозначения

- ② Выводы для подключения нескольких кабелей
- ③ Крышки силовых выводов со степенью защиты IP40 (обязательно), в комплекте поставки



1SDC21046DF0001



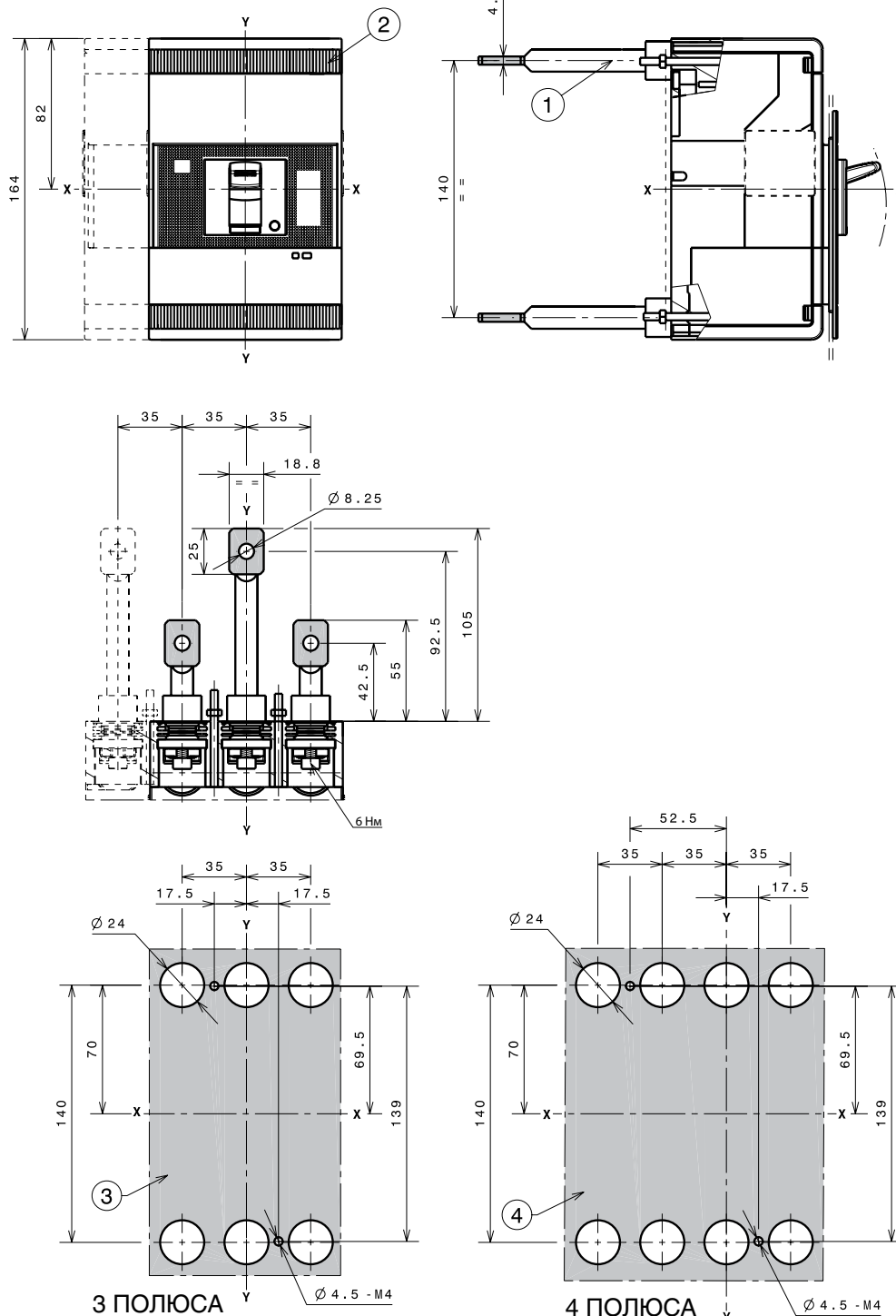
# Габаритные размеры

Тmax ХТ4 – Выводы для стационарного автоматического выключателя

## Выводы R

### Обозначения

- ① Задние ориентируемые выводы
- ② Низкие крышки силовых выводов со степенью защиты IP40 (обязательно), в комплекте поставки
- ③ Шаблон для сверления отверстий под крепеж автоматического выключателя III на монтажной панели
- ④ Шаблон для сверления отверстий под крепеж автоматического выключателя IV на монтажной панели



1SDCE1047D1P0001

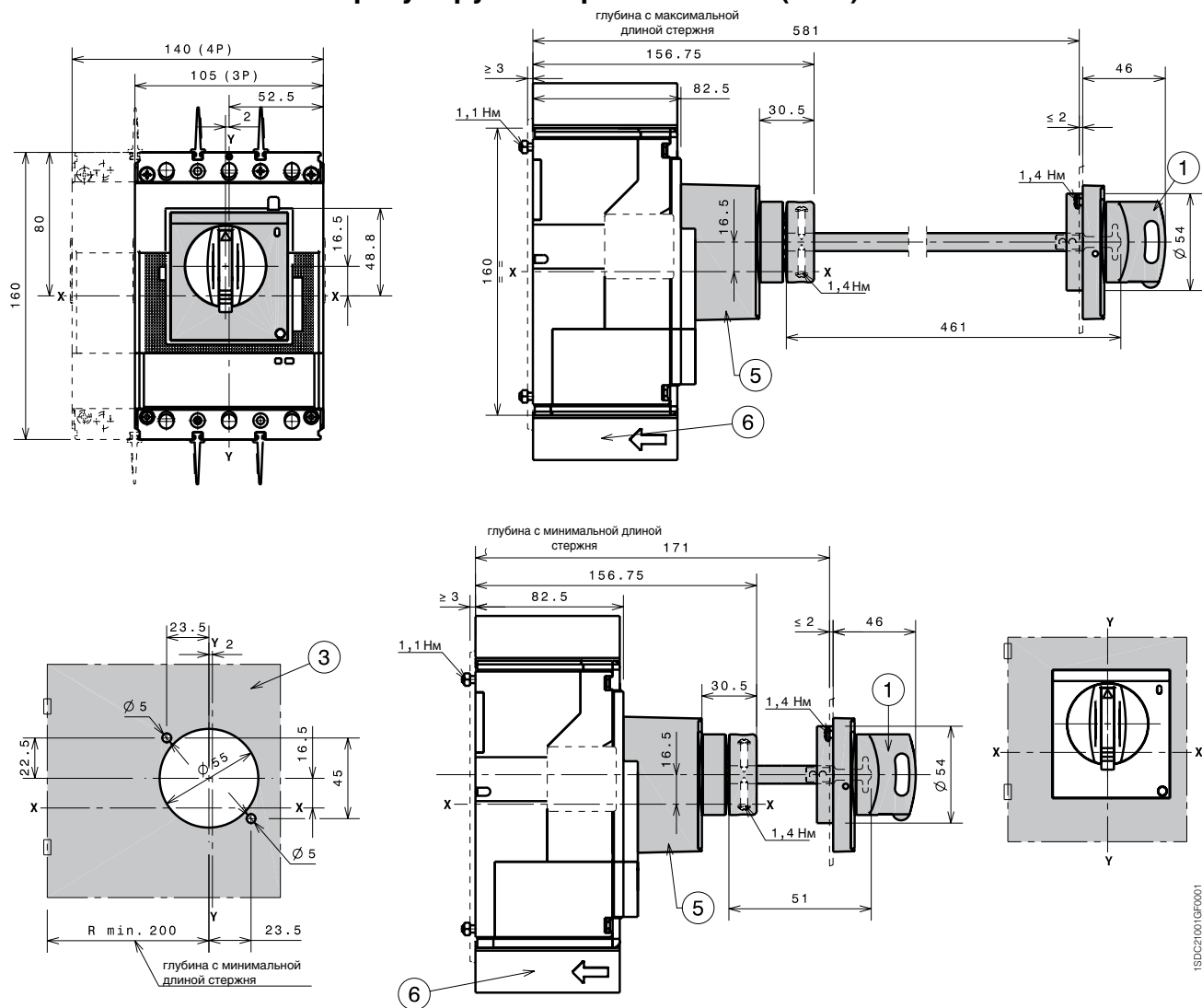
III – 3-полюсный выключатель  
IV – 4-полюсный выключатель



# Габаритные размеры

Tmax XT4 – Аксессуары для стационарного автоматического выключателя

## Поворотная рукоятка на дверь щита, с регулируемым расстоянием (RHE)

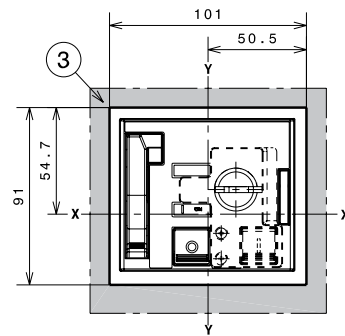
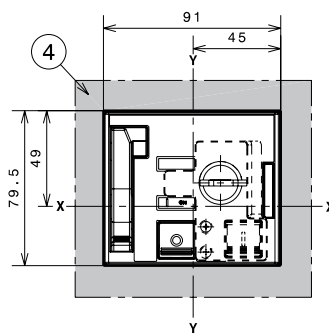
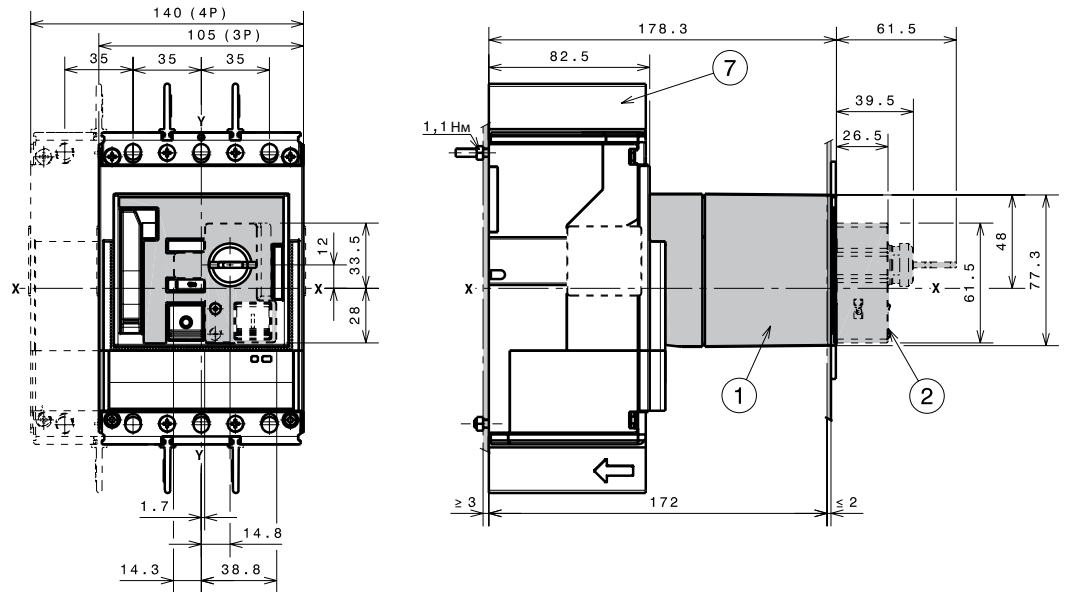


ISPC2100/GFC0001

### Обозначения

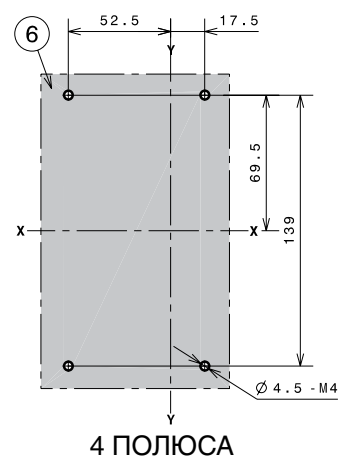
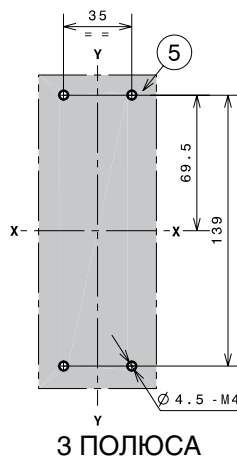
- ① Поворотная рукоятка на дверь
- ③ Шаблон для отверстий под RHE
- ⑤ Основание рукоятки на выключателе
- ⑥ 25 мм межфазные разделительные перегородки (из комплекта поставки выключателя)

## Моторный привод со взводом пружины (МОЕ)



### Обозначения

- ① Моторный привод со взводом пружины (МОЕ)
- ② Замок с ключом (заказывается отдельно)
- ③ Шаблон для выполнения выреза в дверце под моторный привод (МОЕ) с фланцем
- ④ Шаблон для выреза в дверце под моторный привод (МОЕ) без фланца
- ⑤ Шаблон для сверления отверстий под крепеж автоматического выключателя III на монтажной панели
- ⑥ Шаблон для сверления отверстий под крепеж автоматического выключателя IV на монтажной панели
- ⑦ 25 мм межфазные разделительные перегородки (из комплекта поставки выключателя)



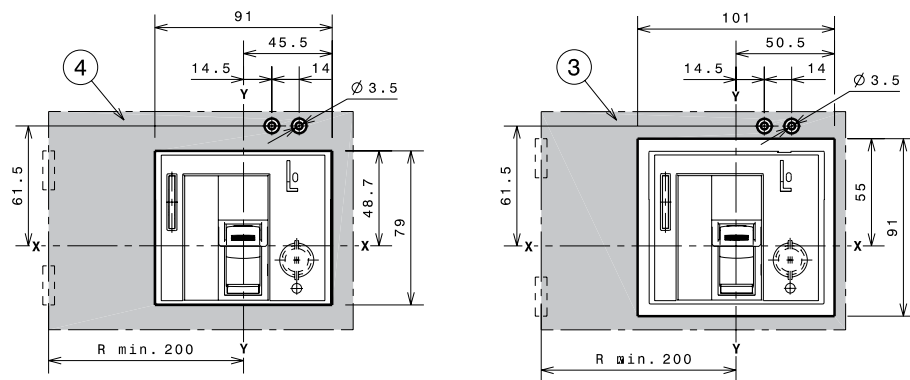
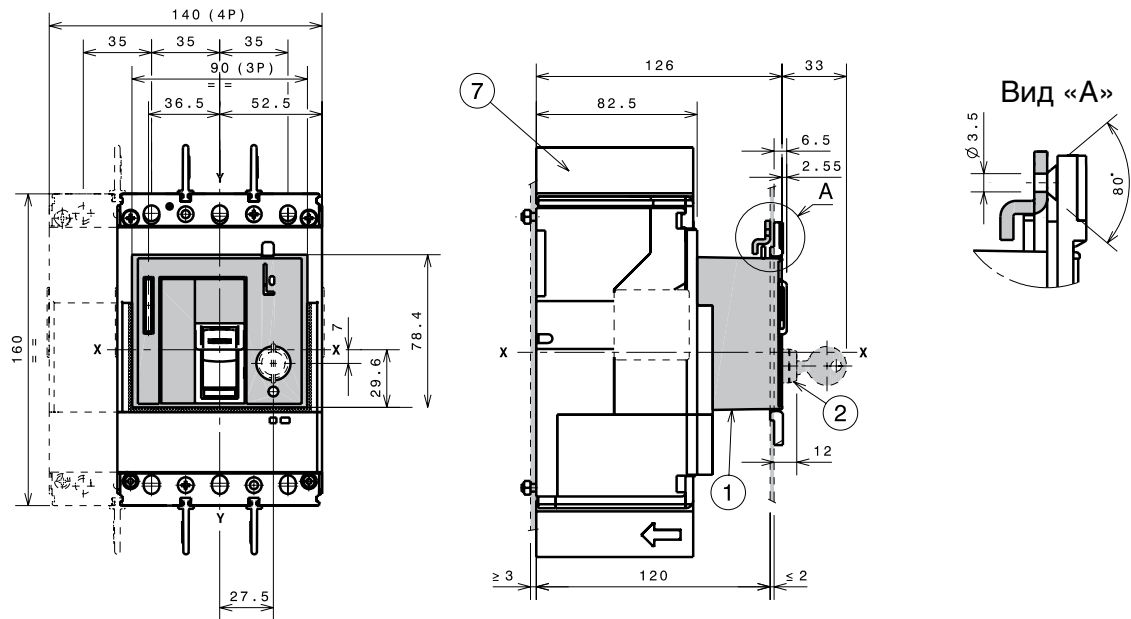
1SD2C10023GF001

III – 3-полюсный выключатель  
IV – 4-полюсный выключатель

# Габаритные размеры

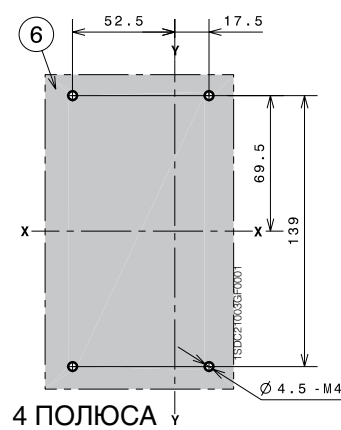
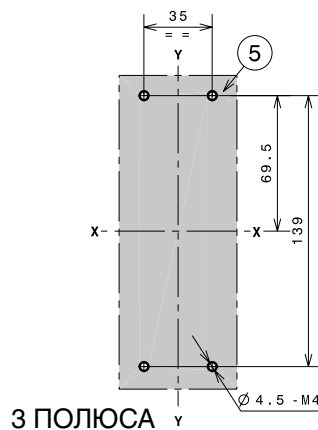
Tmax XT4 – Аксессуары для стационарного автоматического выключателя

## Передний фланец на рычаг управления (FLD)



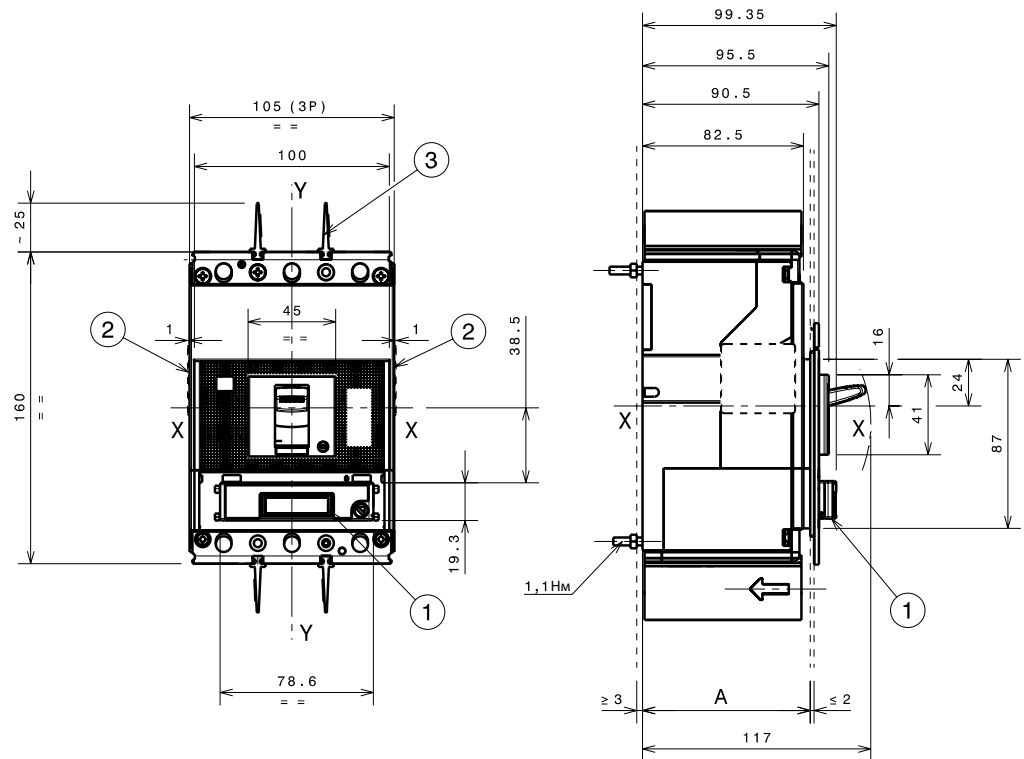
### Обозначения

- ① Передний фланец на рычаг управления (FLD)
- ② Замок с ключом (по заказу)
- ③ Шаблон для выреза в дверце под фланец на рычаг управления (FLD) с внешним фланцем
- ④ Шаблон для выреза в дверце под фланец на рычаг управления (FLD) без внешнего фланца
- ⑤ Шаблон для сверления отверстий под крепеж автоматического выключателя III на монтажной панели
- ⑥ Шаблон для сверления отверстий под крепеж автоматического выключателя IV на монтажной панели



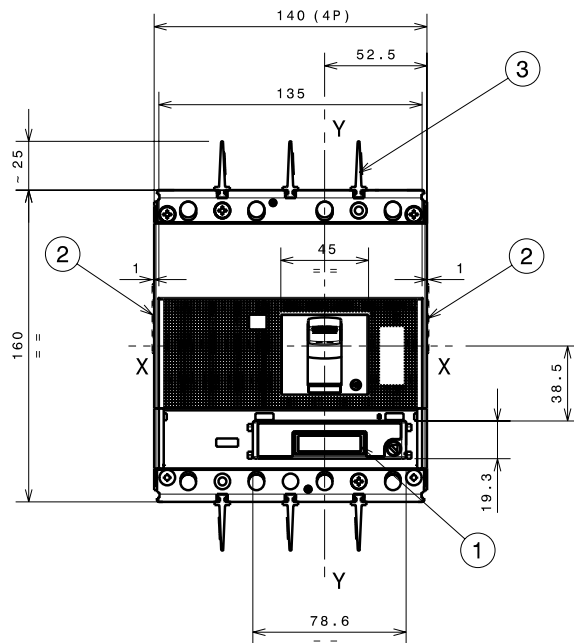
III – 3-полюсный выключатель  
IV – 4-полюсный выключатель

## Дисплей Ekip Display или светодиодный индикатор Ekip LED Meter



### Обозначения

- ① Дисплей Ekip Display или светодиодный индикатор Ekip LED Meter
- ② Выступающая часть канала для проводов от дополнительных аксессуаров
- ③ 25 мм межфазные разделительные перегородки (из комплекта поставки выключателя)

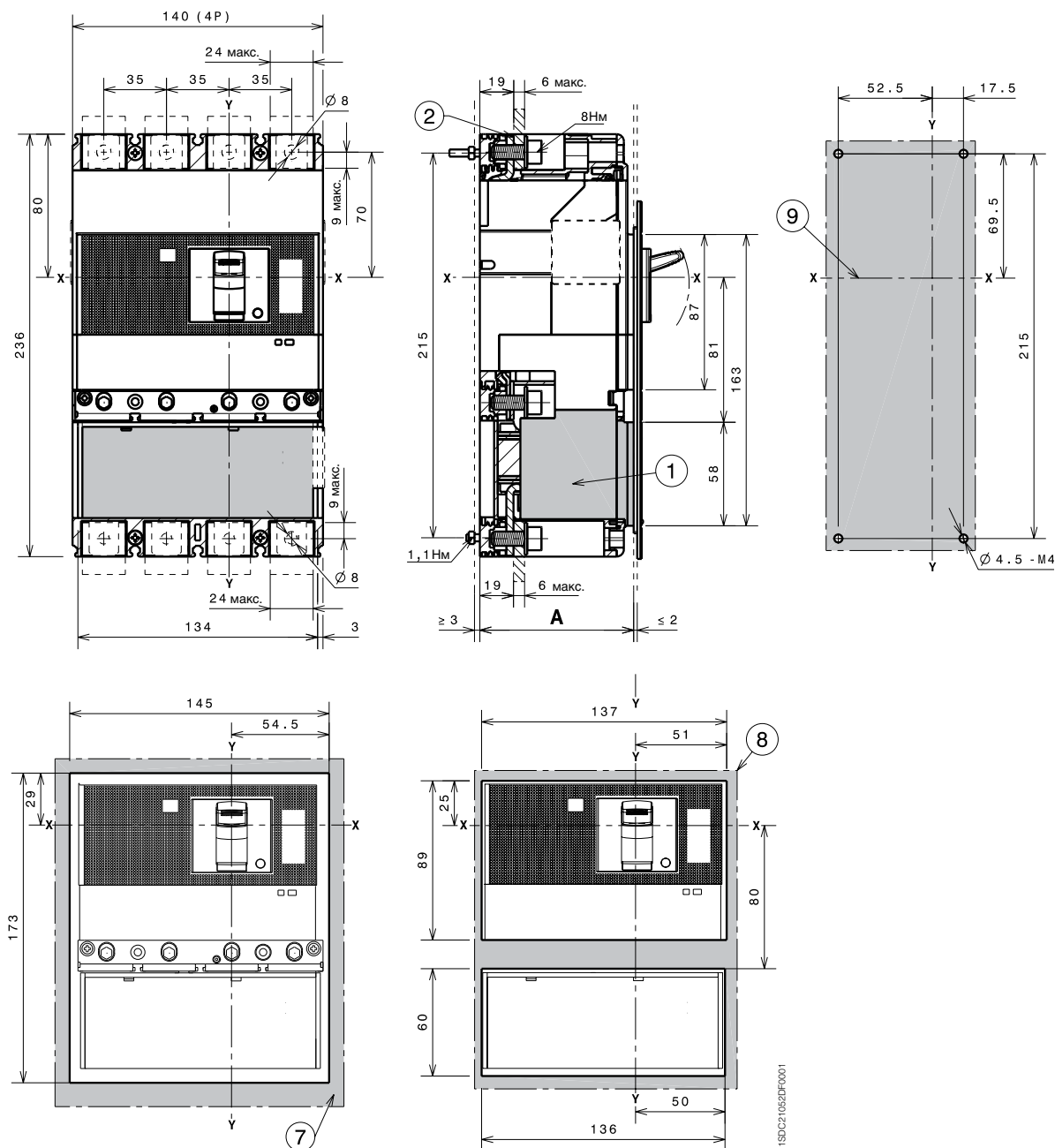


1SDC21004GF001

# Габаритные размеры

Tmax XT4 – Аксессуары для стационарного автоматического выключателя

## Расцепитель токов утечки на землю RC Sel



### Обозначения

- ① Расцепитель токов утечки на землю
- ② Передние выводы (F)
- ⑦ Шаблон для выполнения выреза в дверце под расцепитель токов утечки с фланцем
- ⑧ Шаблон для выполнения выреза в дверце под расцепитель токов утечки без фланца
- ⑨ Шаблон для сверления отверстий под крепеж автоматического выключателя на монтажной панели

		A
Со стандартным фланцем	IV	86
Без фланца	IV	83,5

IV – 4-полюсный выключатель

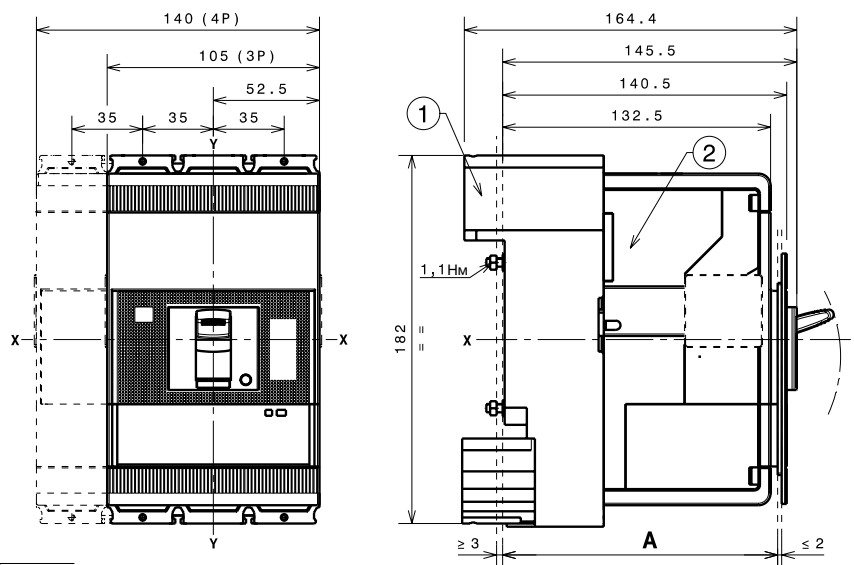
# Габаритные размеры

Tmax XT4 – Монтаж втычного автоматического выключателя

## Крепление на монтажной панели

### Обозначения

- ① Фиксированная часть
- ② Подвижная часть



1SDXC21053DF0001

Крепление на 50 мм		A
Со стандартным фланцем	III-IV	136
Без фланца	III-IV	133,5
	III-IV	141,5

Крепление на 70 мм для передних удлинённых выводов		A
Со стандартным фланцем	III-IV	156
Без фланца	III-IV	153,5
	III-IV	161,5

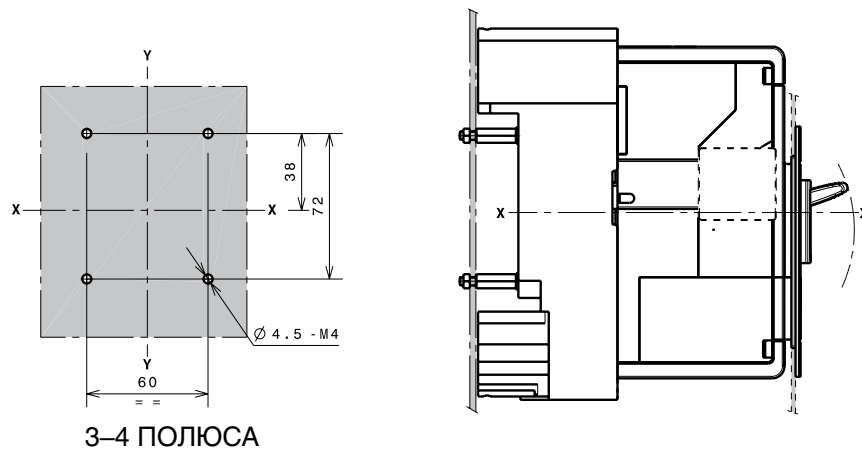
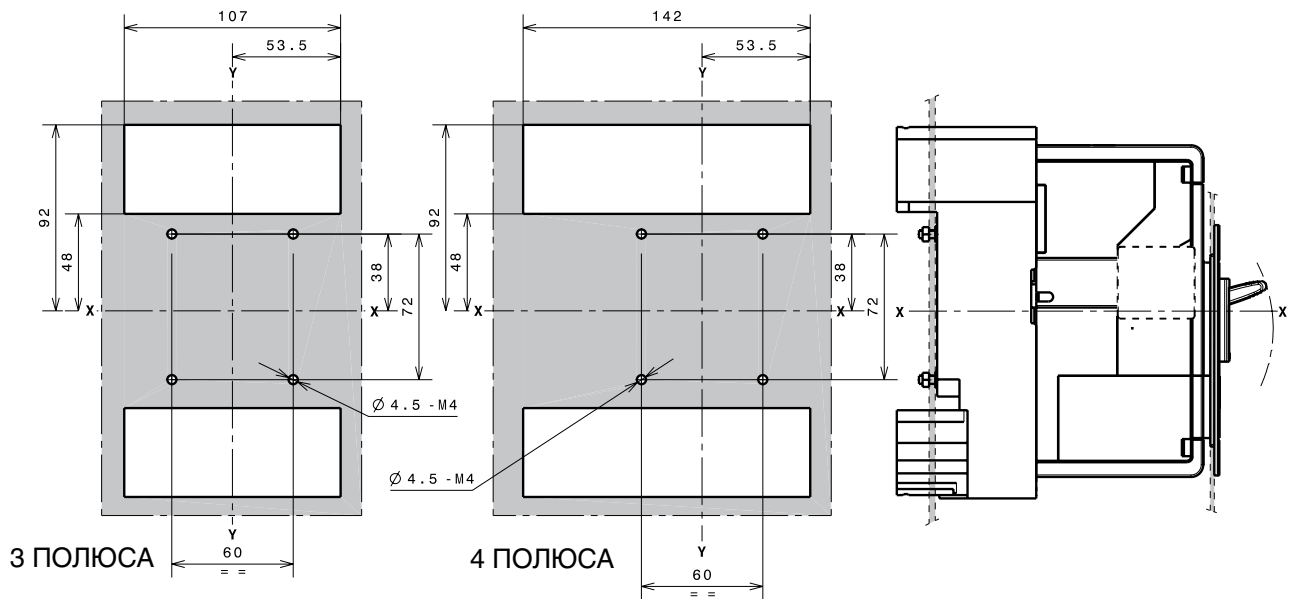
III – 3-полюсный выключатель  
IV – 4-полюсный выключатель



# Габаритные размеры

Tmax XT4 – Монтаж втычного автоматического выключателя

## Шаблоны для сверления отверстий в монтажной панели

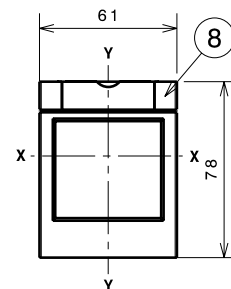
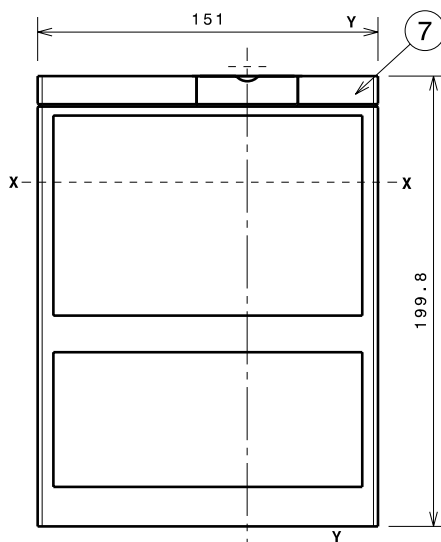
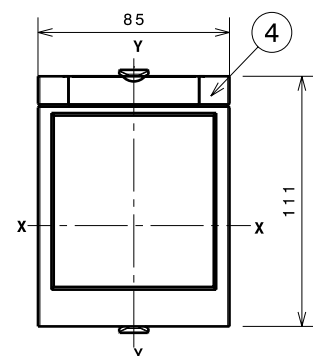
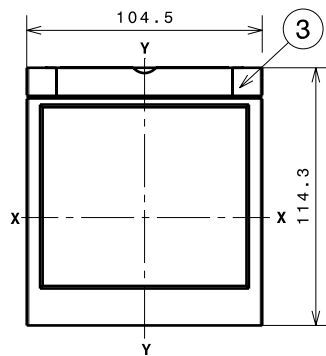
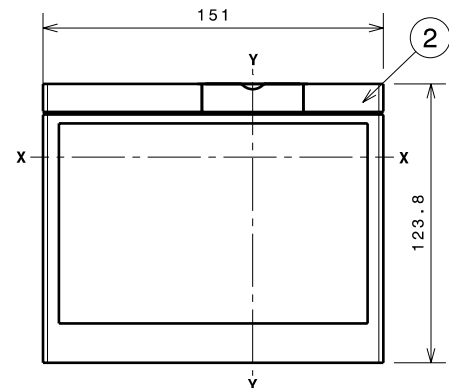
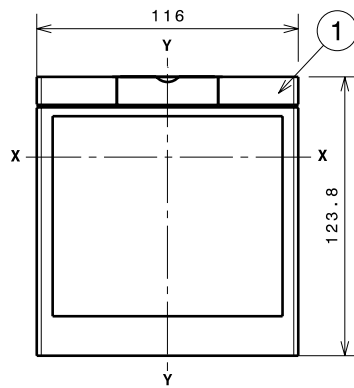


1SDC21054DF0001

## Фланцы

### Обозначения

- ① Фланец для втычного автоматического выключателя III
- ② Фланец для втычного автоматического выключателя IV
- ③ Фланец для втычного автоматического выключателя III-IV с моторным приводом МОЕ или с передним фланцем на рычаг управления FLD
- ④ Фланец для автоматического выключателя III-IV с поворотной рукояткой прямого действия
- ⑦ Фланец для втычного автоматического выключателя IV с расцепителем токов утечки на землю
- ⑧ Дополнительный фланец



ISDC210550F0001

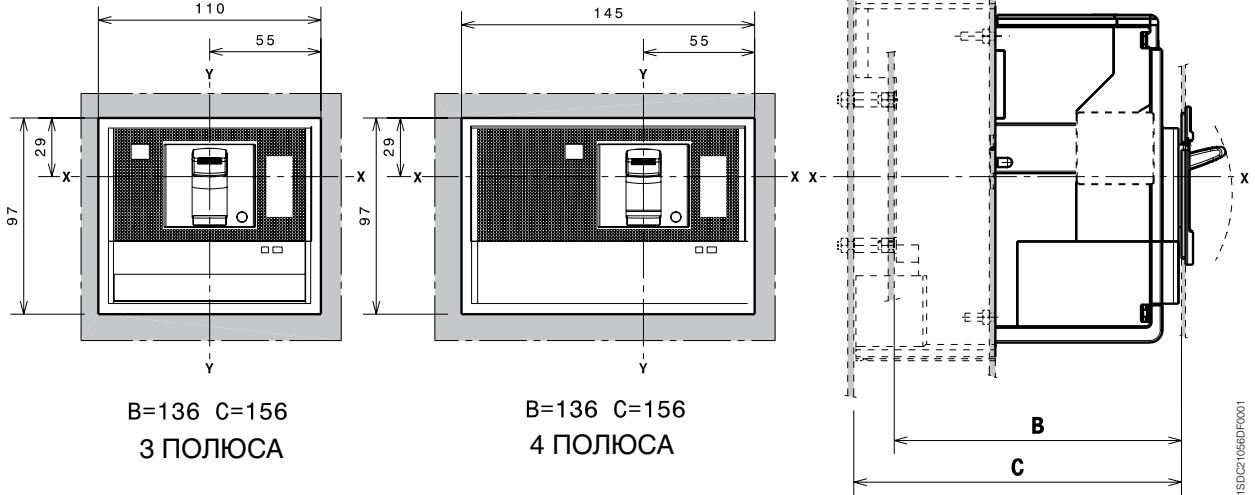
III – 3-полюсный выключатель  
IV – 4-полюсный выключатель

# Габаритные размеры

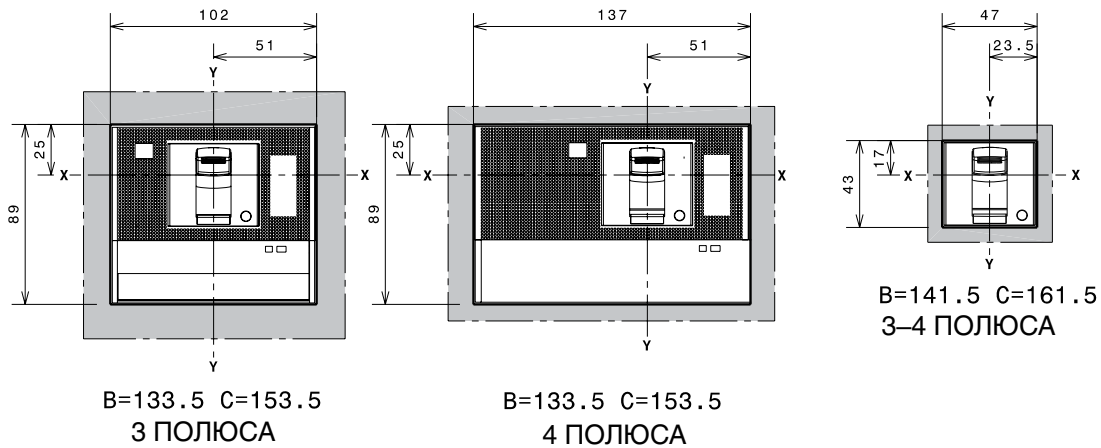
Tmax XT4 – Монтаж втычного автоматического выключателя

## Шаблоны для выреза в дверце щита

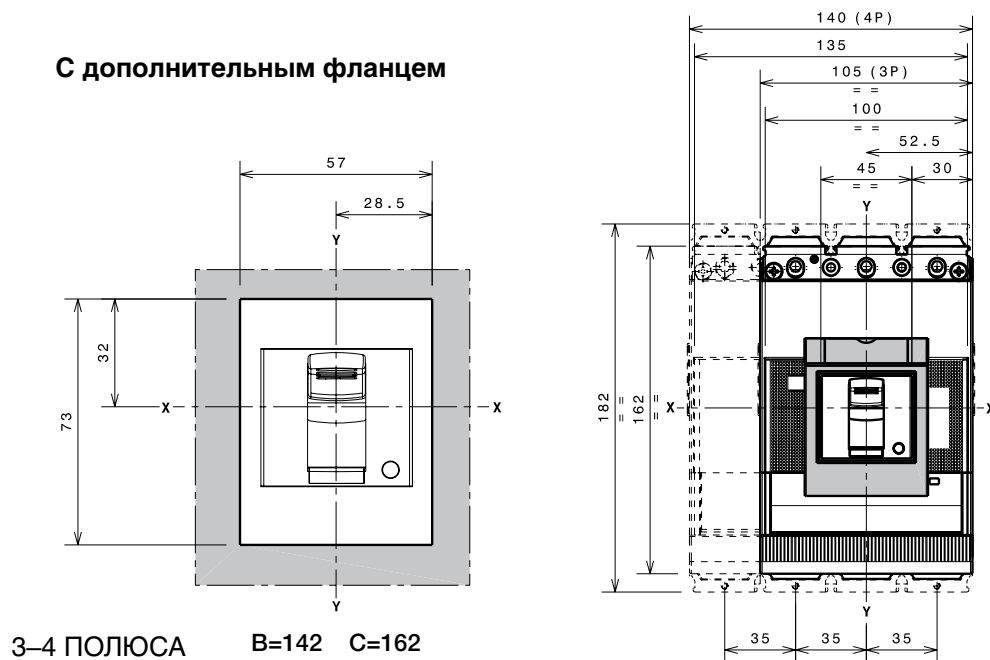
### Со стандартным фланцем



### Без фланца



### С дополнительным фланцем

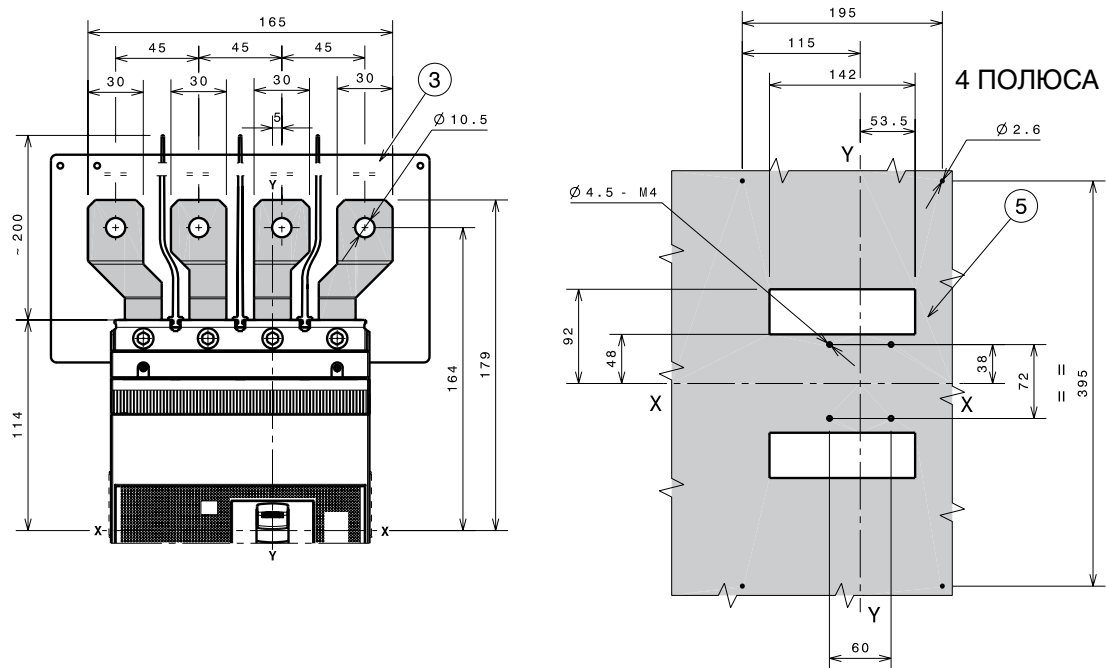
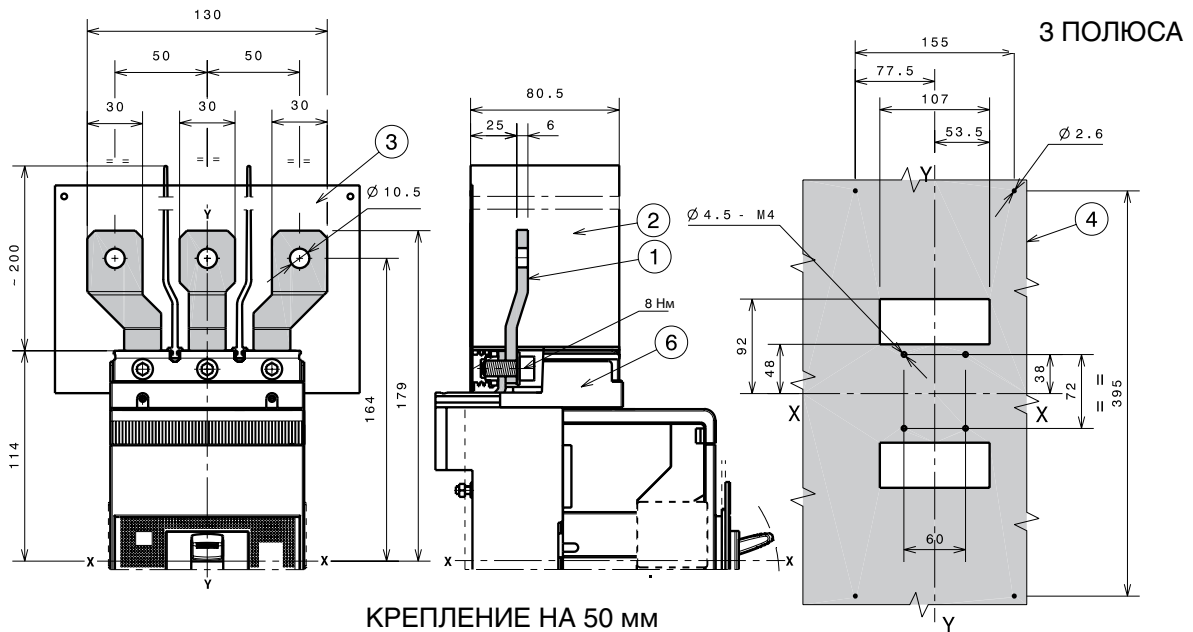




# Габаритные размеры

Тmax ХТ4 – Выводы для втычного  
автоматического выключателя

## Выводы ES



### Обозначения

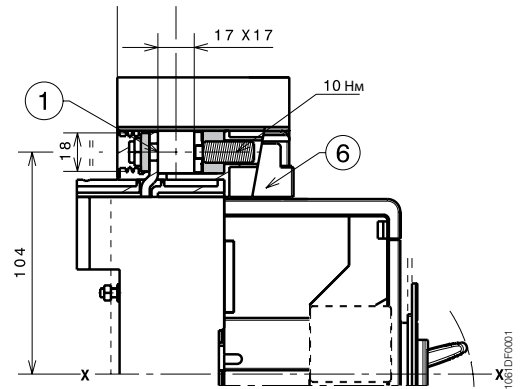
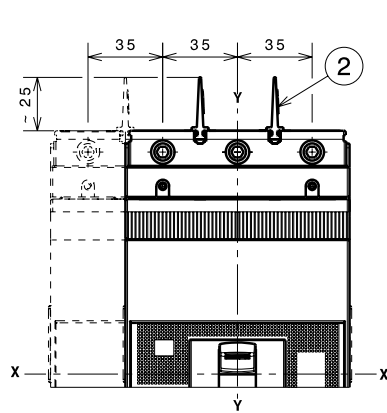
- ① Передние удлиненные расширенные выводы (ES)
- ② 200 мм межфазные разделительные перегородки (обязательные), входят в поставку
- ③ Изоляционная плата применяется обязательно
- ④ Шаблон для сверления отверстий крепления 3-полюсного выключателя при  $U_e > 440$  В
- ⑤ Шаблон для сверления отверстий крепления 4-полюсного выключателя при  $U_e > 440$  В
- ⑥ Адаптер для фикс. части (обязательный), не входит в в поставку комплекта выводов

1SDC21005GF0001

## 1x1...185 мм<sup>2</sup> выводы FCCuAI

### Обозначения

- ① Выводы FCCuAI 1x1...185 мм<sup>2</sup>
- ② 25 мм межфазные разделительные перегородки (из комплекта поставки выключателя)
- ⑥ Адаптер для фикс. части (обязательный), не входит в в поставку комплекта выводов



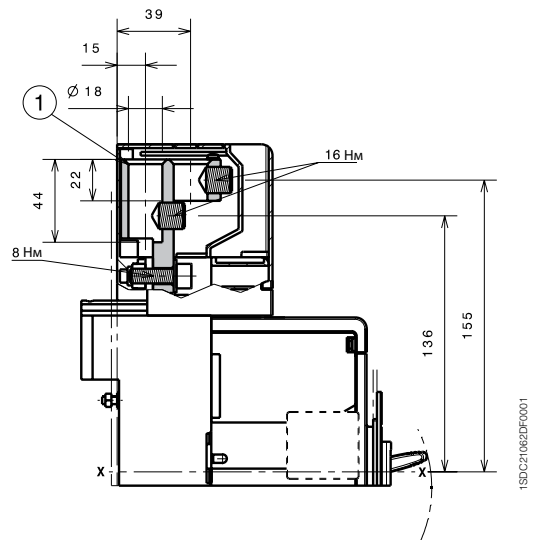
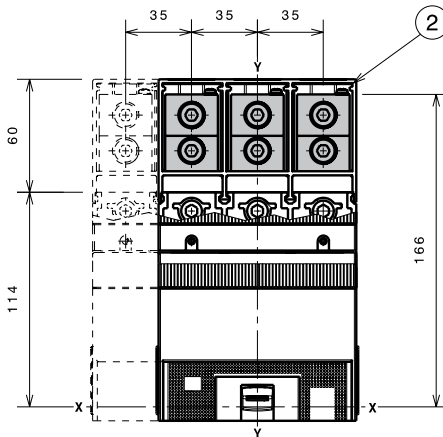
КРЕПЛЕНИЕ НА 50 мм

1SDC21061DF0001

## 2x35...150 мм<sup>2</sup> выводы FCCuAI

### Обозначения

- ① Внешние выводы FCCuAI 2x35...150 мм<sup>2</sup>
- ② Высокие крышки выводов со степенью защиты IP40, поставляются в комплекте с выводами высотой 25 мм.

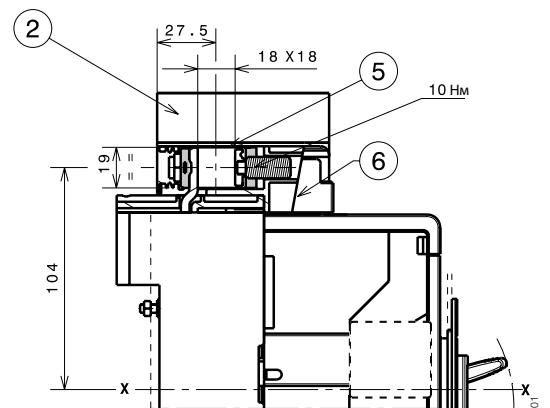
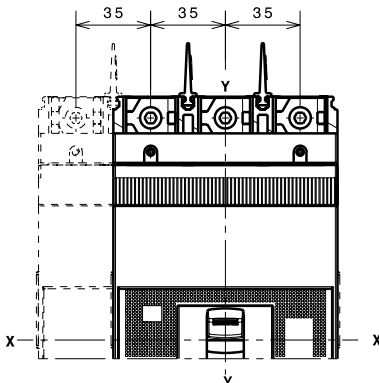


1SDC21062DF0001

## Выводы FCCu

### Обозначения

- ② 25 мм межфазные разделительные перегородки (из комплекта поставки выключателя)
- ④ Выводы FCCu
- ⑥ Адаптер для фикс. части (обязательный), не входит в в поставку комплекта выводов



КРЕПЛЕНИЕ НА 50 мм

1SDC21063DF0001

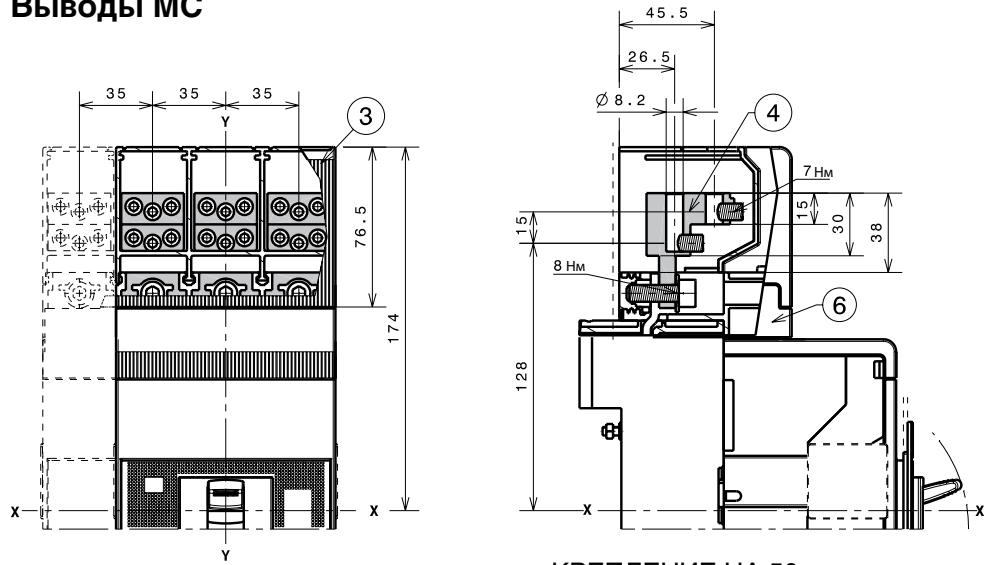
# Габаритные размеры

## Tmax XT4 – Выводы для втычного автоматического выключателя

### Выводы MC

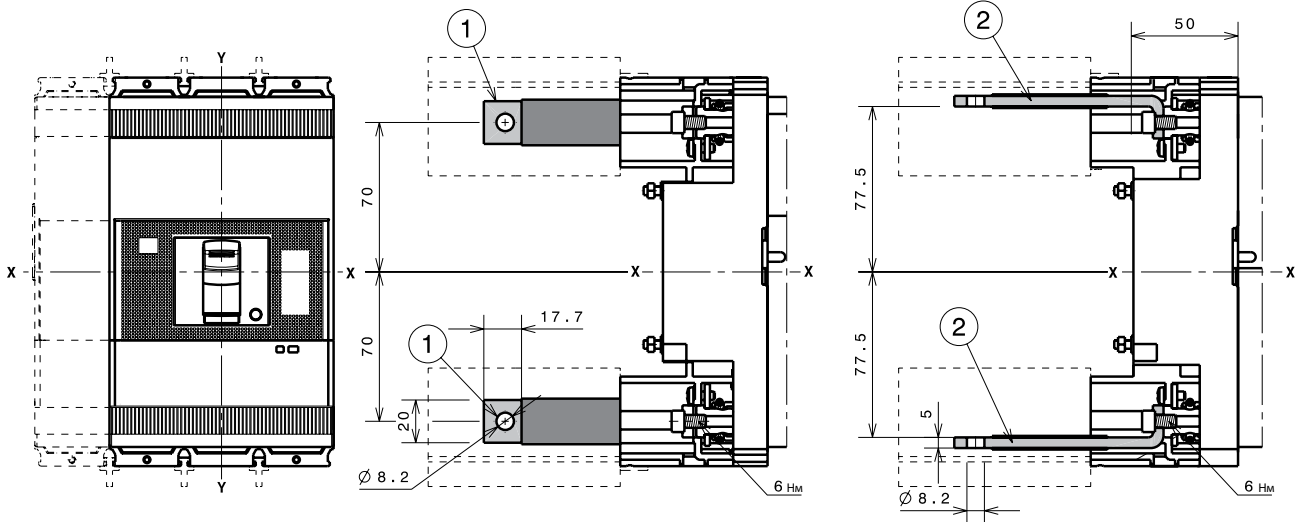
#### Обозначения

- ③ Высокие крышки выводов со степенью защиты IP40, поставляются в комплекте с выводами
- ④ Выводы для нескольких кабелей MC
- ⑥ Адаптер для фикс. части (обязательный), не входит в в поставку комплекта выводов



КРЕПЛЕНИЕ НА 50 мм

### Выводы HR/VR

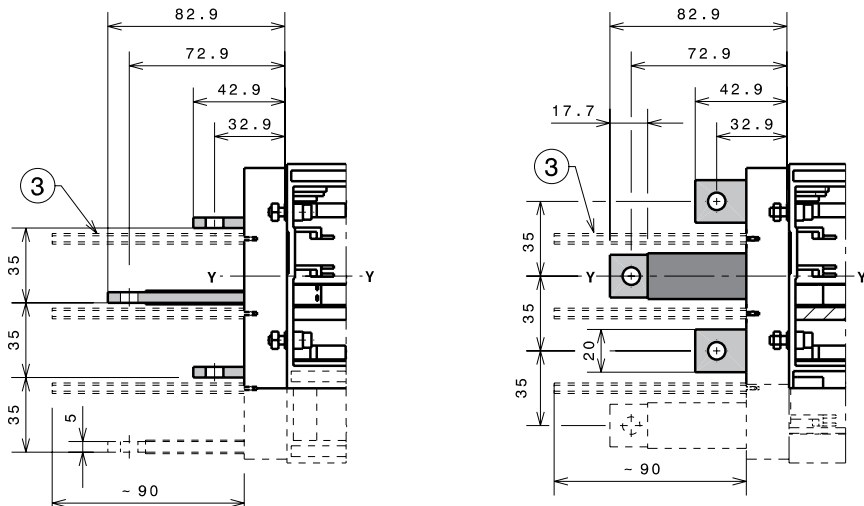


КРЕПЛЕНИЕ НА 50 мм

КРЕПЛЕНИЕ НА 50 мм

#### Обозначения

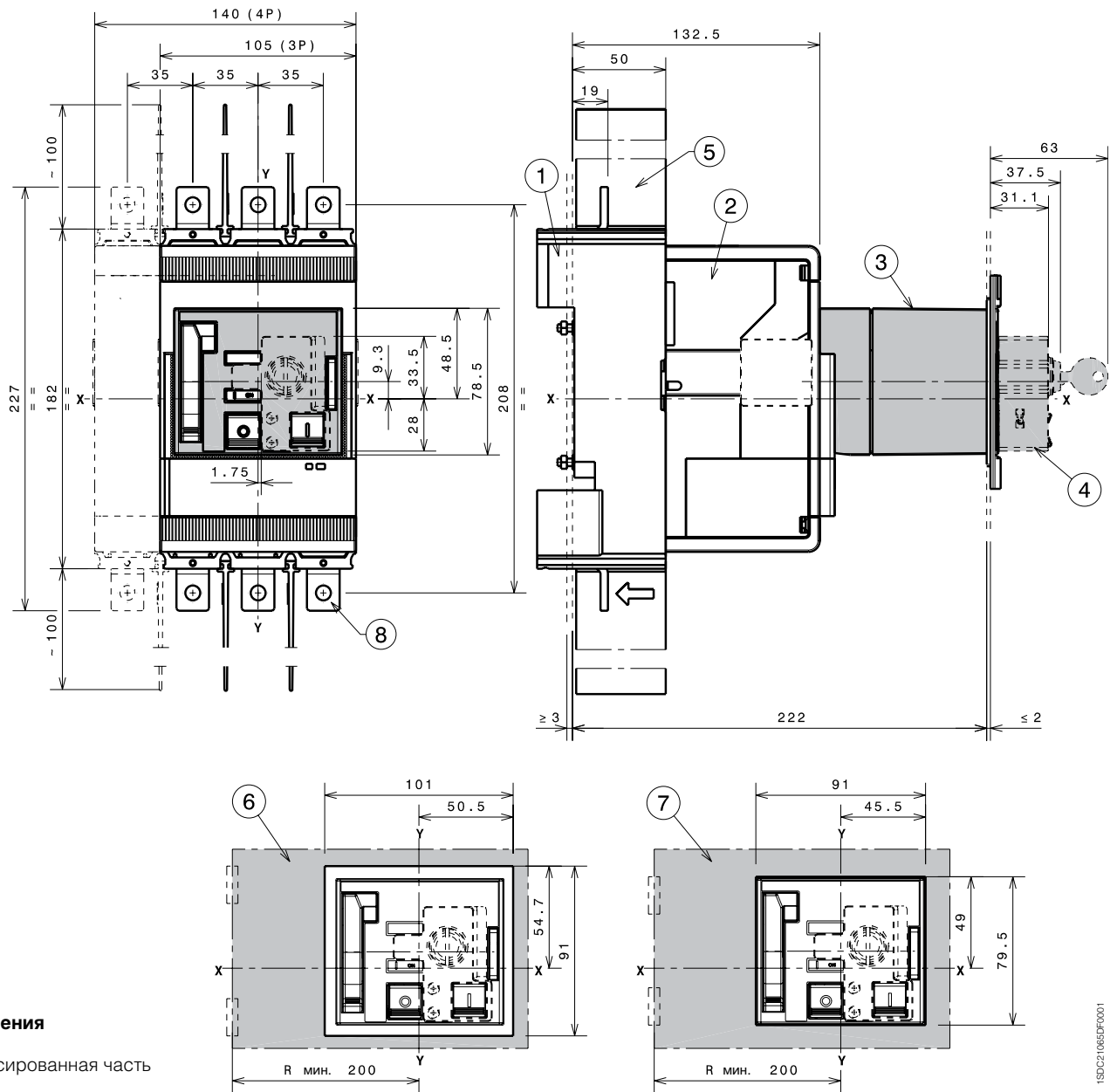
- ① Задние вертикальные выводы
- ② Задние горизонтальные выводы
- ③ 90 мм межфазные разделительные перегородки (обязательные), не входят в поставку комплекта выводов



# Габаритные размеры

Tmax XT4 – Аксессуары для втычного автоматического выключателя

## Моторный привод со взводом пружины (МОЕ)



### Обозначения

- ① Фиксированная часть
- ② Подвижная часть
- ③ Моторный привод со взводом пружины (МОЕ)
- ④ Замок с ключом (заказывается отдельно)
- ⑤ 100 мм межфазные разделительные перегородки (обязательно), в комплекте поставки
- ⑥ Шаблон для выполнения выреза в дверце под моторный привод (МОЕ) с фланцем
- ⑦ Шаблон для выполнения выреза в дверце под моторный привод (МОЕ) без фланца
- ⑧ Удлиненные выводы EF

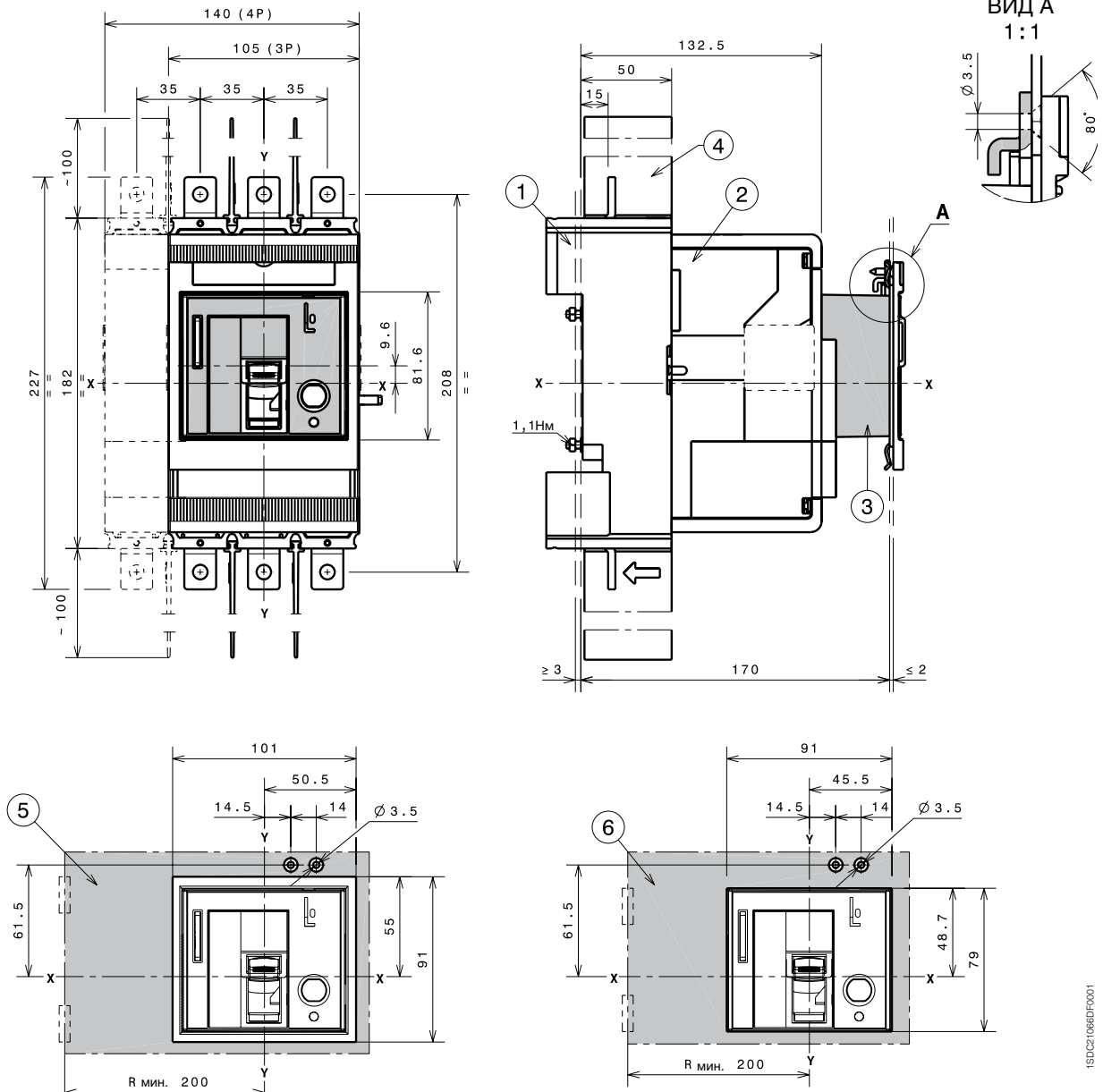
1SD021065DF0001



# Габаритные размеры

Tmax XT4 – Аксессуары для втычного автоматического выключателя

## Передний фланец на рычаг управления (FLD)

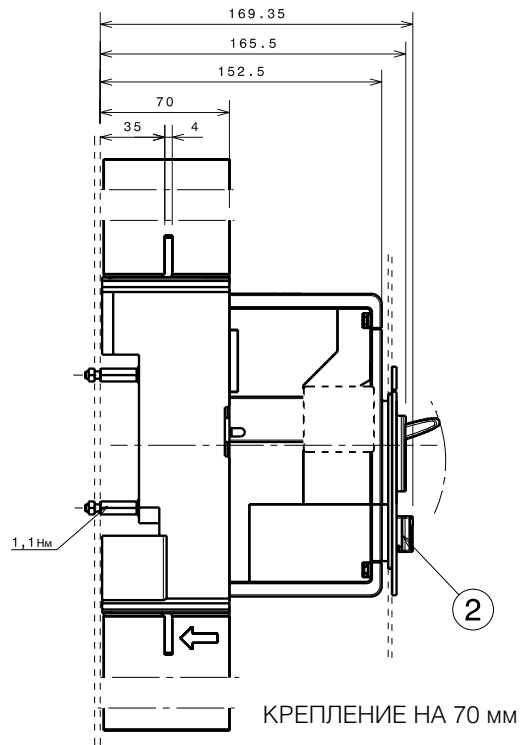
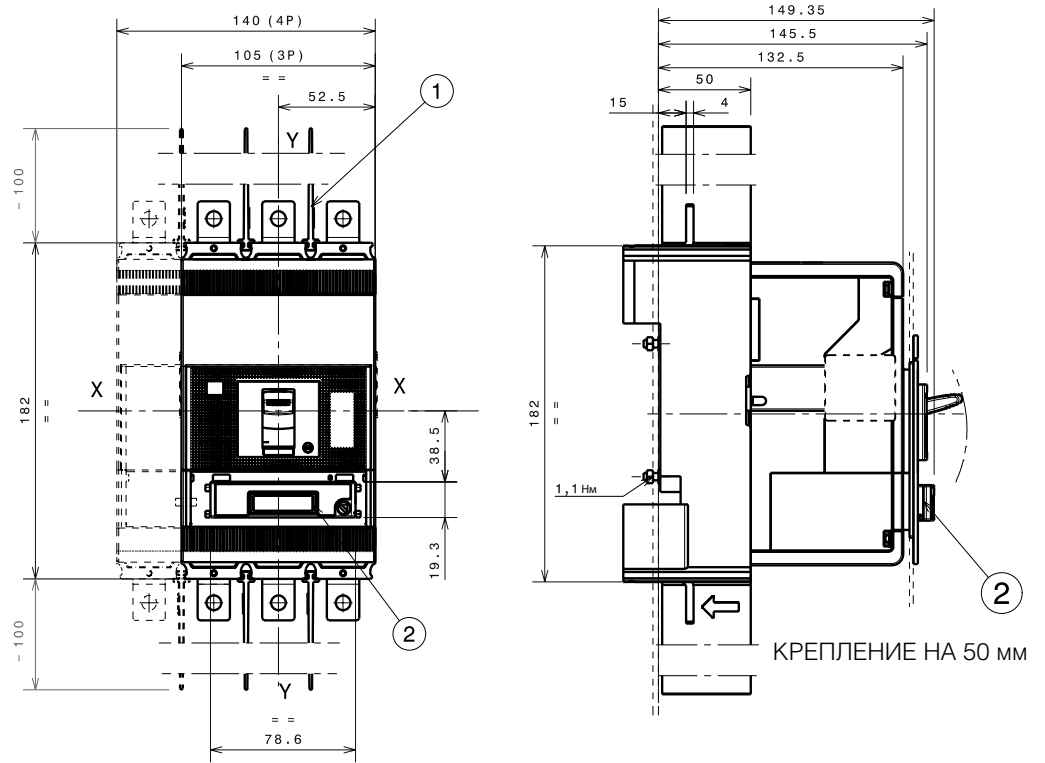


### Обозначения

- ① Фиксированная часть
- ② Подвижная часть
- ③ Передний фланец на рычаг управления (FLD)
- ④ 100 мм межфазные разделительные перегородки (обязательно), в комплекте поставки
- ⑤ Шаблон для выполнения выреза в дверце под фланец на рычаг управления (FLD) с внешним фланцем
- ⑥ Шаблон для выполнения выреза в дверце под фланец на рычаг управления (FLD) без внешнего фланца

ISDC21066BFC001

## Дисплей Ekip Display или светодиодный индикатор Ekip LED Meter



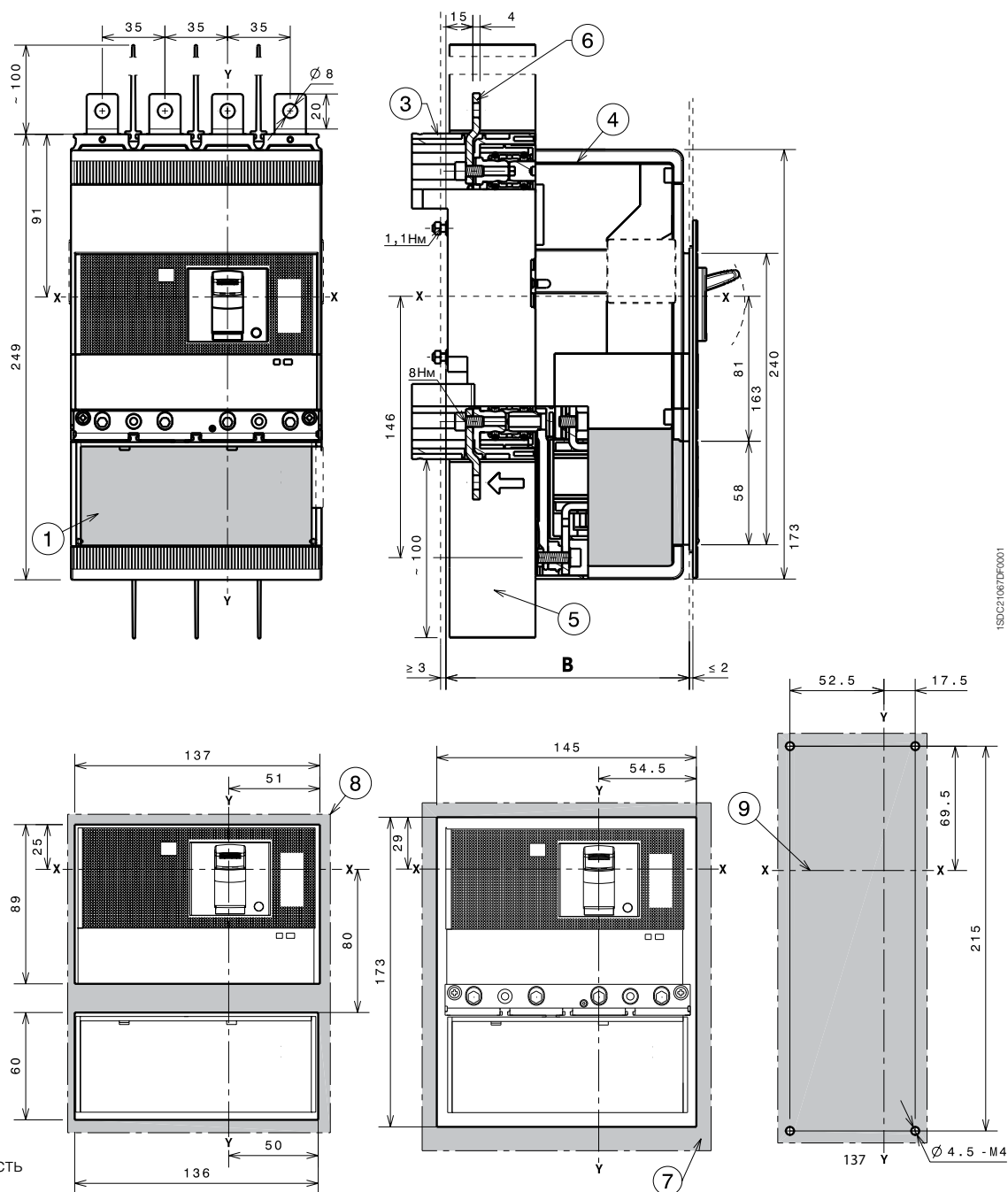
### Обозначения

- ① 100 мм межфазные разделительные перегородки (обязательно), в комплекте поставки
- ② Дисплей Ekip Display или светодиодный индикатор Ekip LED Meter

# Габаритные размеры

Tmax XT4 – Аксессуары для втычного автоматического выключателя

## Расцепитель токов утечки на землю RC Sel



1SD021063DF0001

### Обозначения

- ① Расцепитель токов утечки на землю
- ③ Стационарная часть
- ④ Подвижная часть
- ⑤ 100 мм межфазные разделительные перегородки (обязательно), в комплекте поставки
- ⑥ Удлиненные выводы (EF)
- ⑦ Шаблон для выполнения выреза в дверце под расцепитель токов утечки с фланцем
- ⑧ Шаблон для выполнения выреза в дверце под расцепитель токов утечки без фланца
- ⑨ Шаблон для сверления отверстий под крепеж автоматического выключателя на монтажной панели

		<b>B</b>
Со стандартным фланцем	IV	136
Без фланца	IV	133,5

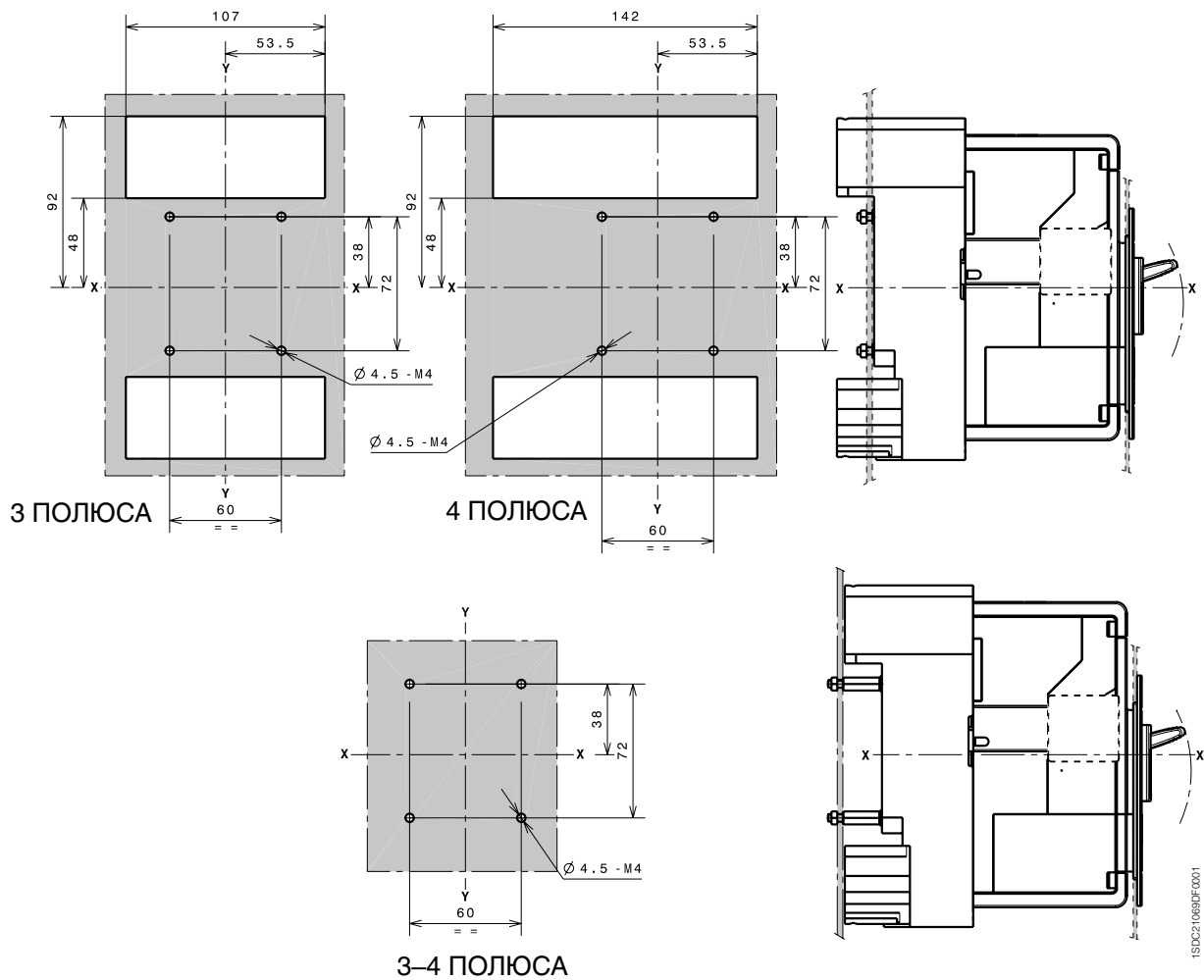
IV – 4-полюсный выключатель



# Габаритные размеры

Tmax XT4 – Монтаж выкатного автоматического выключателя

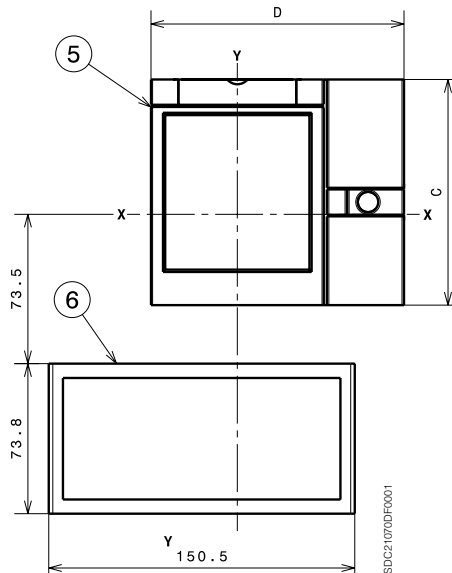
## Шаблоны для сверления отверстий в монтажной панели



## Фланцы

### Обозначения

- ⑤ Фланец для автоматического выключателя III-IV выкатного исполнения
- ⑥ Фланец для автоматического выключателя IV с расцепителем токов утечки на землю выкатного исполнения

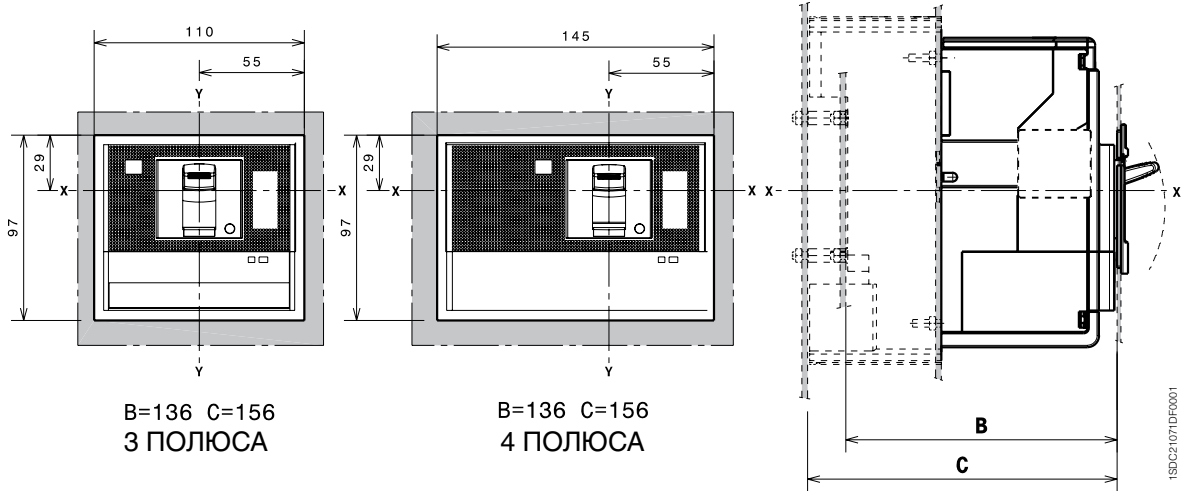


III – 3-полюсный выключатель  
IV – 4-полюсный выключатель

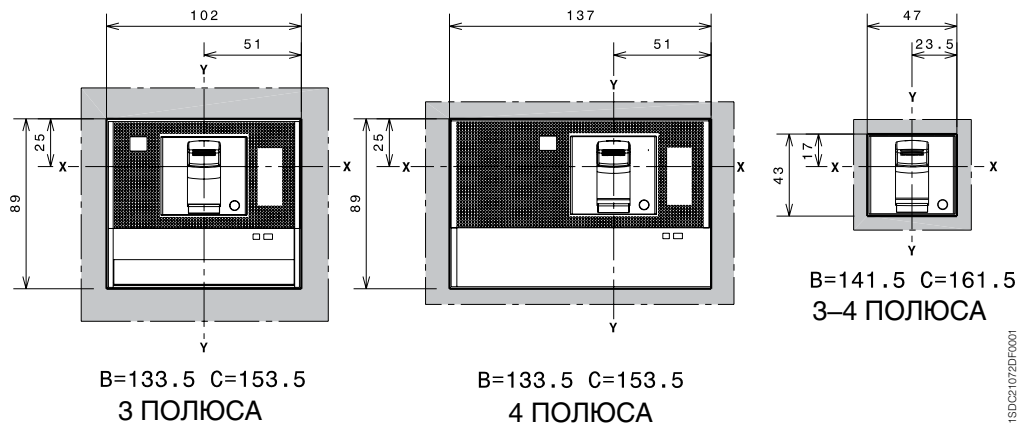
	C	D
RHD	111	124,5
FLD – MOE	114,3	134,5

## Шаблоны для выреза в дверце щита

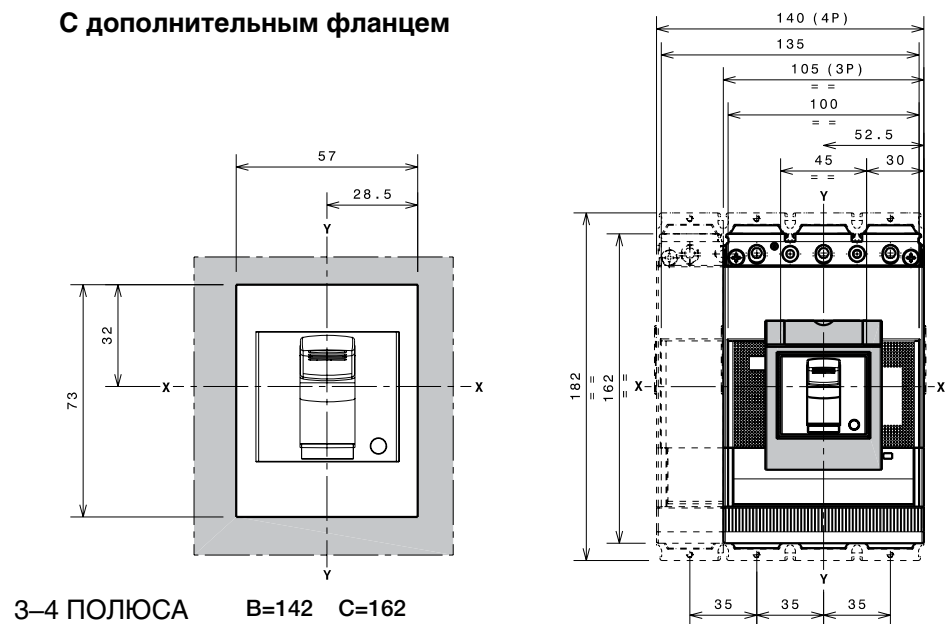
### Со стандартным фланцем



### Без фланца



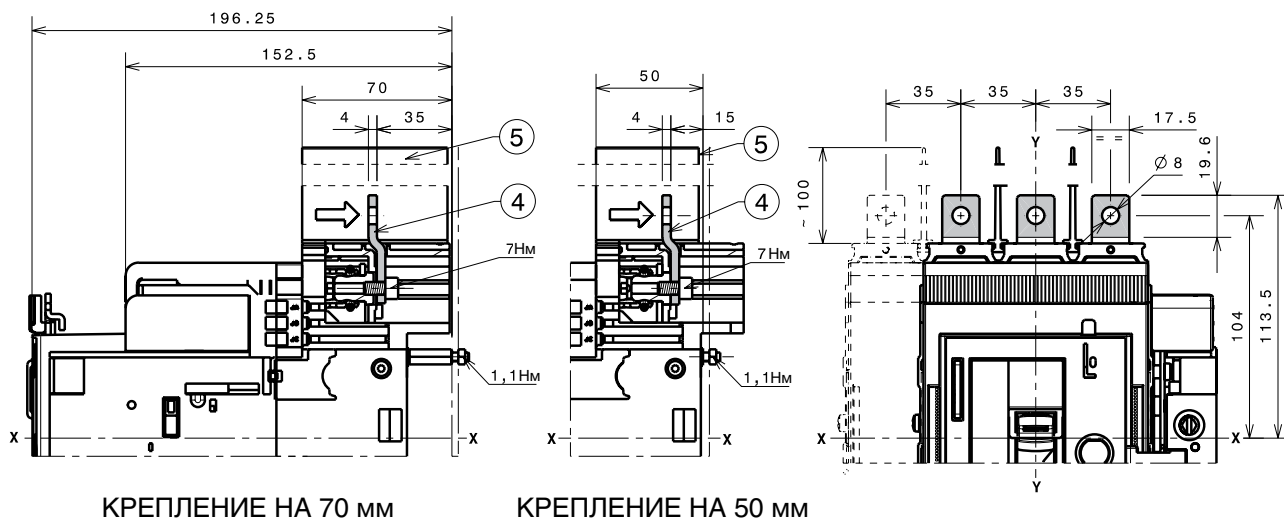
### С дополнительным фланцем



# Габаритные размеры

Tmax XT4 – Выводы для выкатного автоматического выключателя

## Выводы EF



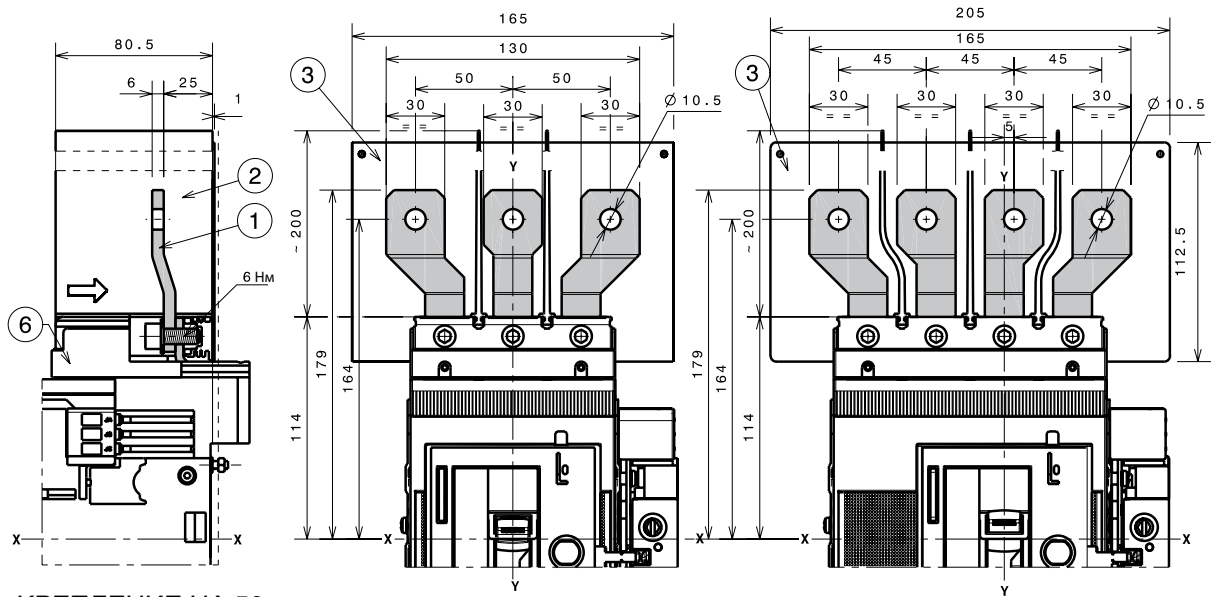
ISDC2107ADFC001

### Обозначения

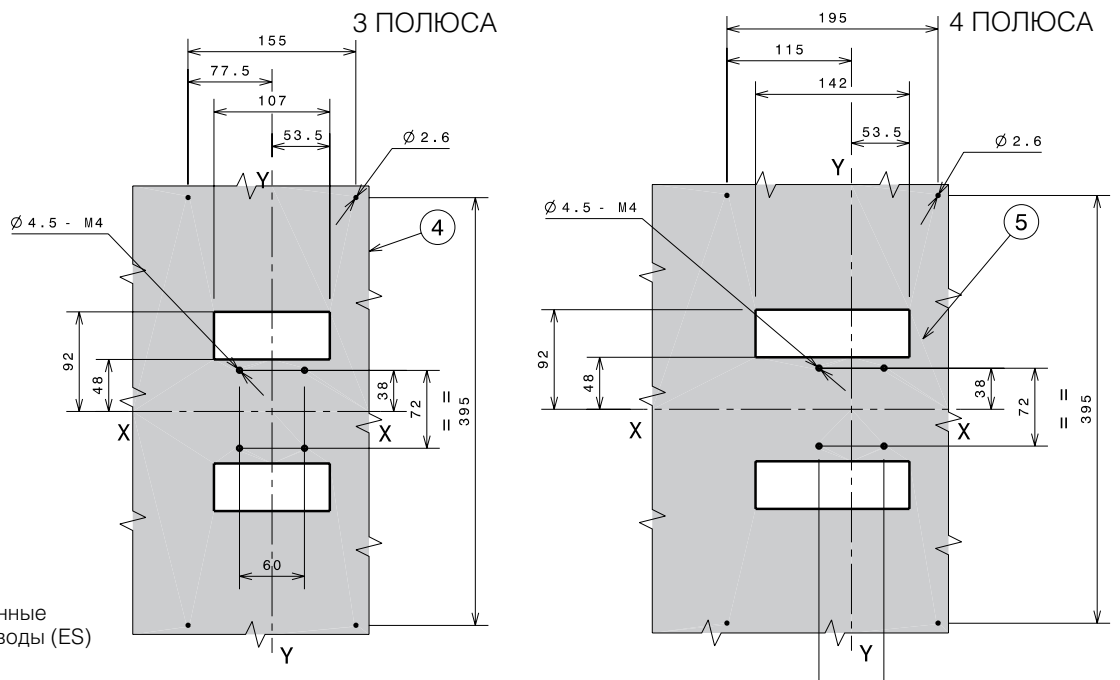
- ④ Передние удлиненные выводы (EF)
- ⑤ 100 мм межфазные разделительные перегородки (обязательно), в комплекте поставки

Примечание: обязательно применять поставляемые в комплекте с выключателем изоляционные пластины

## Выводы ES



КРЕПЛЕНИЕ НА 50 ММ



### Обозначения

- ① Передние удлиненные расширенные выводы (ES)
- ② 200 мм межфазные разделительные перегородки (обязательные), входят в поставку
- ③ Изоляционная плата применяется обязательно
- ④ Шаблон для сверления отверстий крепления 3-полюсного выключателя при  $U_e > 440$  В
- ⑤ Шаблон для сверления отверстий крепления 4-полюсного выключателя при  $U_e > 440$  В
- ⑥ Адаптер для фикс. части (обязательный), не входит в в поставку комплекта выводов

1SDC21006GF0001



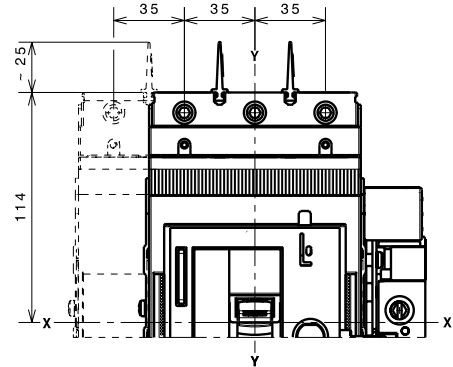
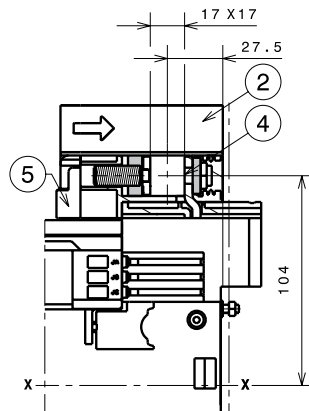
# Габаритные размеры

Tmax XT4 – Выводы для выкатного автоматического выключателя

## 1x1...185 мм<sup>2</sup> выводы FCCuAl

### Обозначения

- ② 25 мм межфазные разделительные перегородки (из комплекта поставки выключателя)
- ④ Выводы FCCuAl 1x1...185 мм<sup>2</sup>
- ⑤ Адаптер для фикс. части (обязательный), не входит в в поставку комплекта выводов



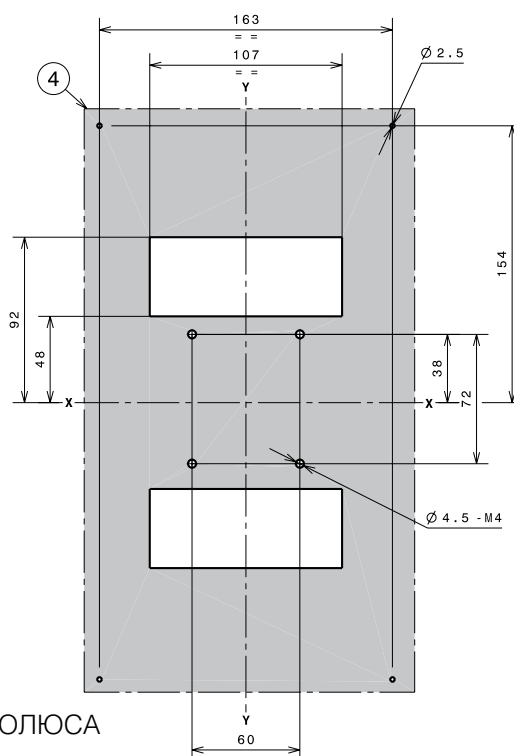
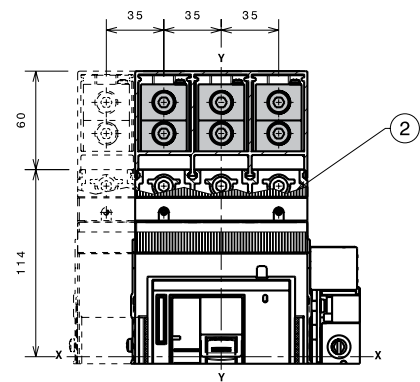
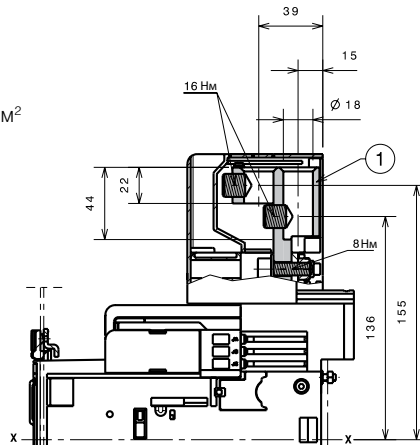
1SDC2107DFW001

КРЕПЛЕНИЕ НА 50 мм

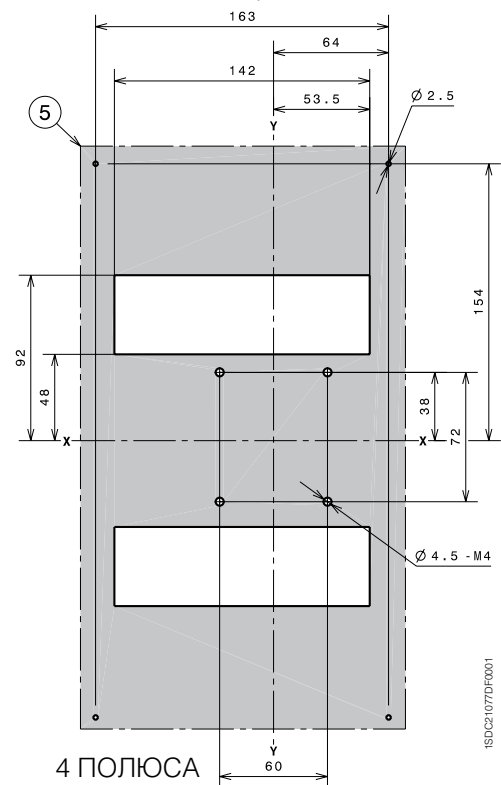
## 2x35...150 мм<sup>2</sup> выводы FCCuAl

### Обозначения

- ① Внешние выводы FCCuAl 2x35...150 мм<sup>2</sup>
- ② Высокие крышки выводов со степенью защиты IP40, поставляются в комплекте с выводами
- ③ Изоляционная плата применяется обязательно с выводами 2xFCCuAl
- ④ Шаблон для сверления отверстий крепления 3-полюсного выключателя при Ue>440 В
- ⑤ Шаблон для сверления отверстий крепления 4-полюсного выключателя при Ue>440 В



3 ПОЛЮСА



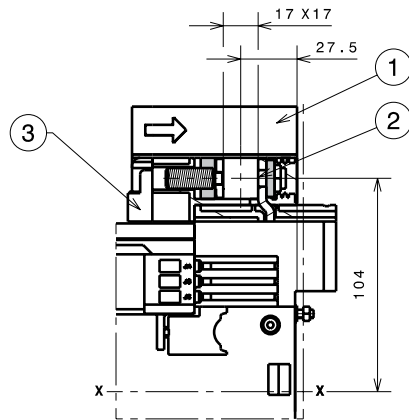
4 ПОЛЮСА

1SDC2107DFW001

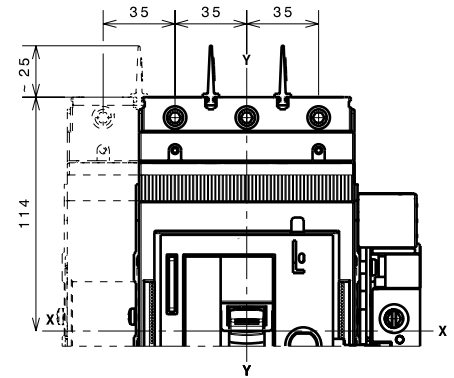
## Выводы FCCu

### Обозначения

- ① 25 мм межфазные разделительные перегородки (из комплекта поставки выключателя)
- ② Выводы FCCu
- ③ Адаптер для фикс. части (обязательный), не входит в поставку комплекта выводов



КРЕПЛЕНИЕ НА 50 мм

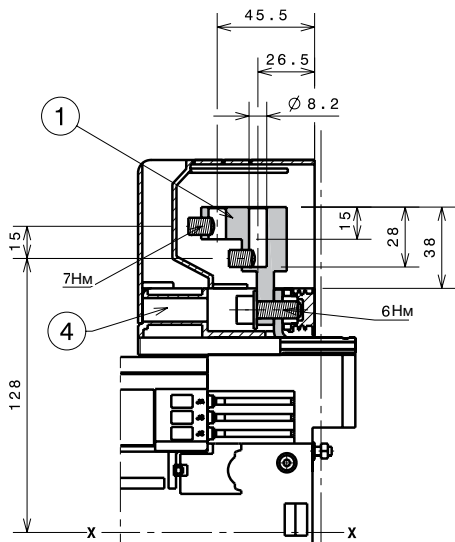


1SDC21078DF0001

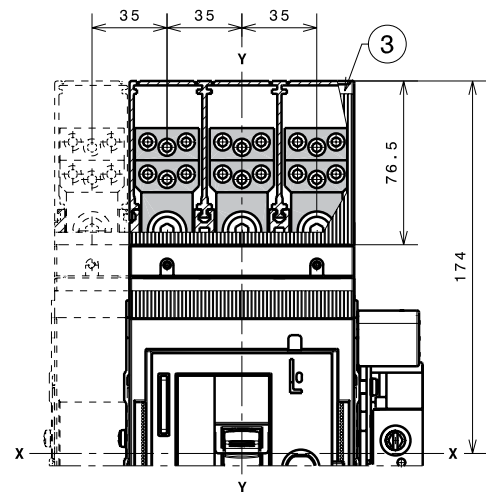
## Выводы MC

### Обозначения

- ① Выводы для подключения нескольких кабелей MC
- ③ Высокие крышки силовых выводов со степенью защиты IP40 (обязательные), входят в поставку
- ④ Адаптер для фикс. части (обязательный), не входит в поставку комплекта выводов



КРЕПЛЕНИЕ НА 50 мм

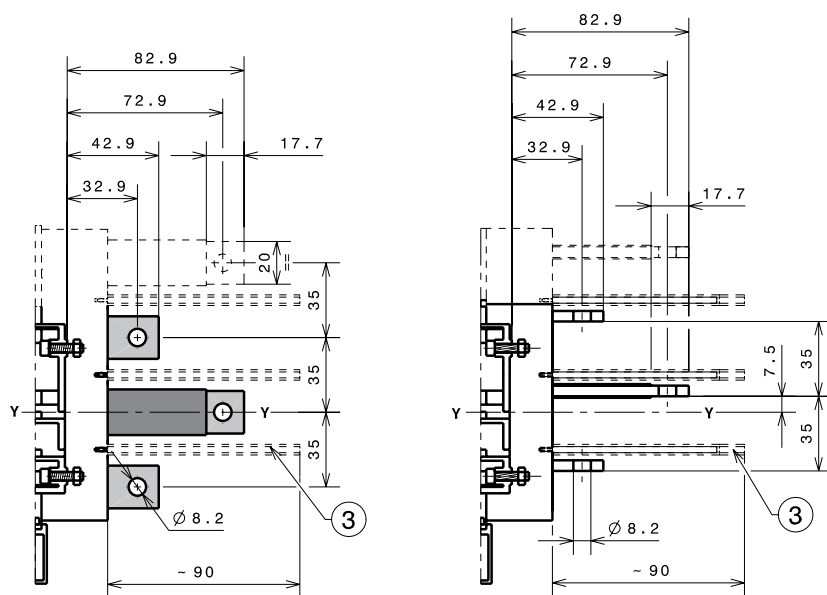
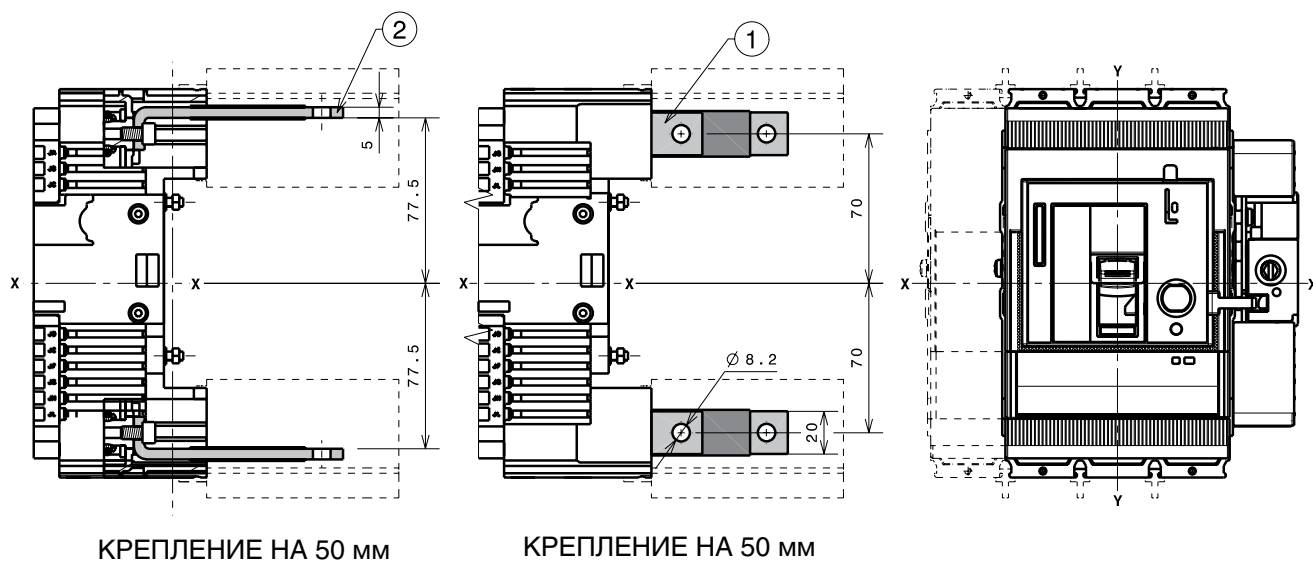


1SDC21079DF0001

# Габаритные размеры

Tmax ХТ4 – Выводы для выкатного автоматического выключателя

## Выводы HR/VR



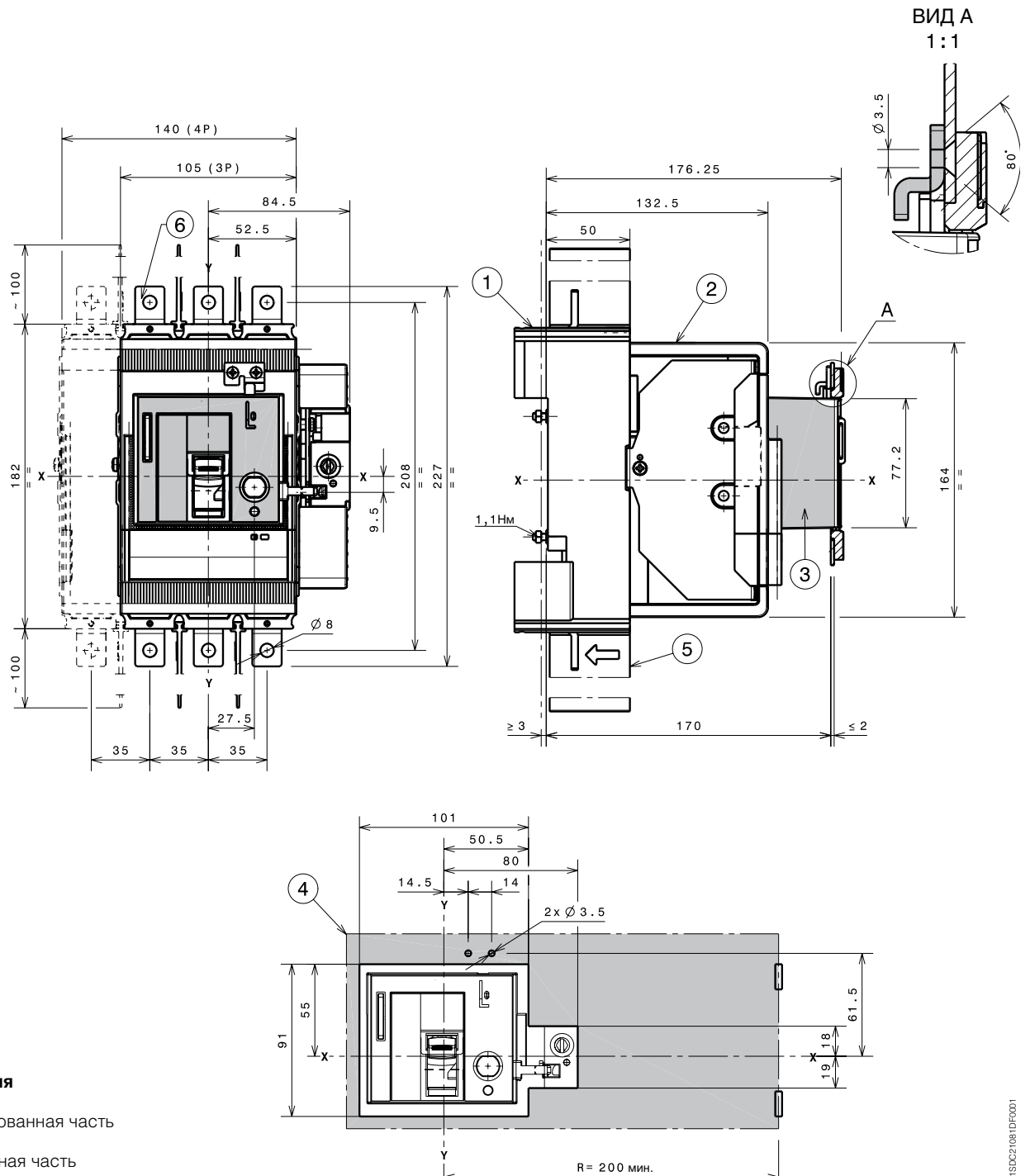
### Обозначения

- ① Задние вертикальные выводы
- ② Задние горизонтальные выводы
- ③ 90 мм межфазные разделительные перегородки (обязательные), не входят в поставку комплекта выводов

# Габаритные размеры

Tmax XT4 – Аксессуары для выкатного автоматического выключателя

## Передний фланец на рычаг управления (FLD)



### Обозначения

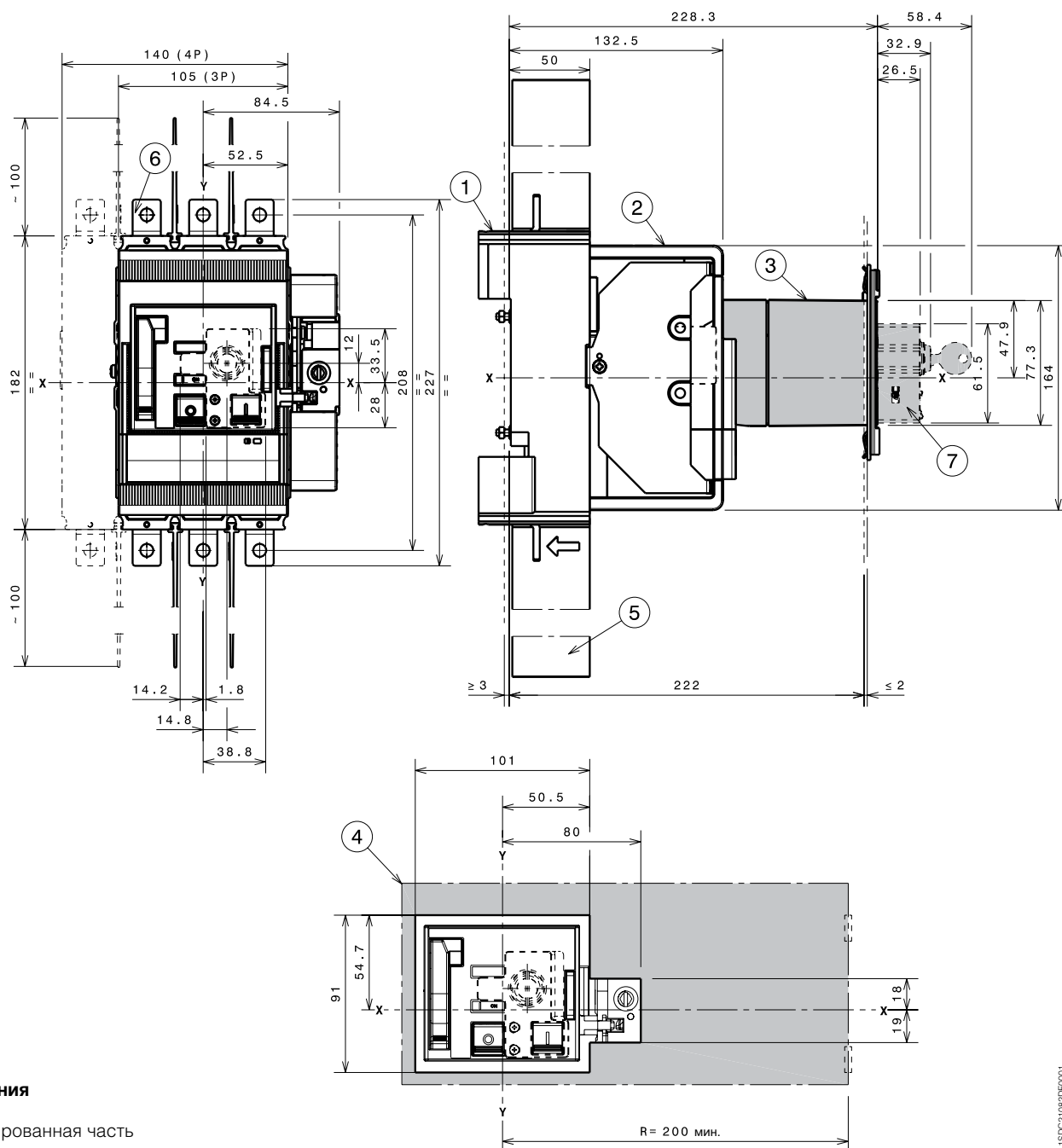
- ① Фиксированная часть
- ② Подвижная часть
- ③ Передний фланец на рычаг управления – FLD
- ④ Шаблон для выреза в дверце под фланец на рычаг управления (FLD) с внешним фланцем
- ⑤ 100 мм межфазные разделительные перегородки (обязательно), в комплекте поставки
- ⑥ Удлиненные выводы EF

1SDC21081DF0001

# Габаритные размеры

Tmax ХТ4 – Аксессуары для выкатного автоматического выключателя

## Моторный привод со взводом пружины (МОЕ)

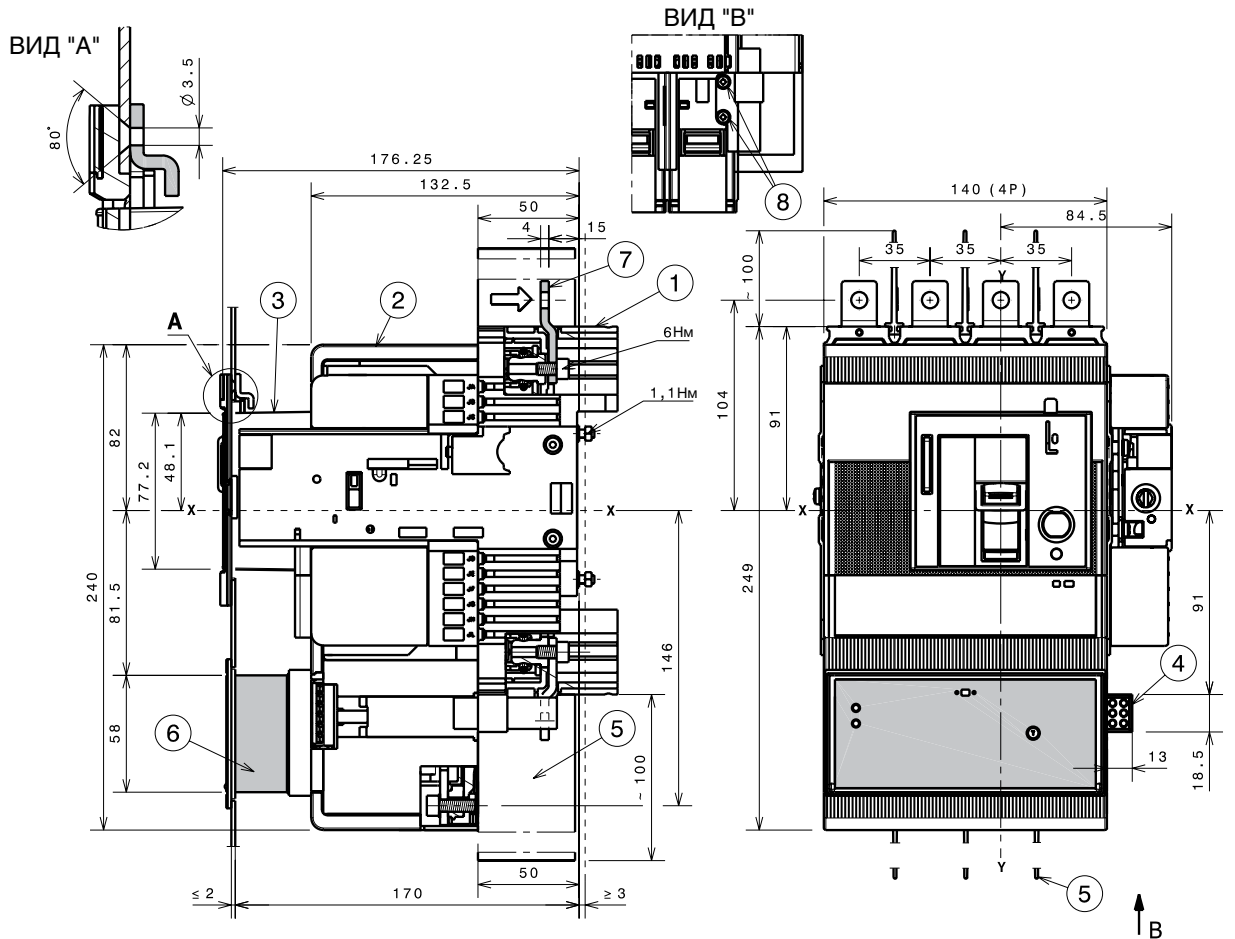


### Обозначения

- ① Фиксированная часть
- ② Подвижная часть
- ③ Моторный привод со взводом пружины (МОЕ)
- ④ Шаблон для выреза в дверце под моторный привод со взводом пружины
- ⑤ 100 мм межфазные разделительные перегородки (обязательно), в комплекте поставки
- ⑥ Удлиненные выводы EF
- ⑦ Замок с ключом (заказывается отдельно)

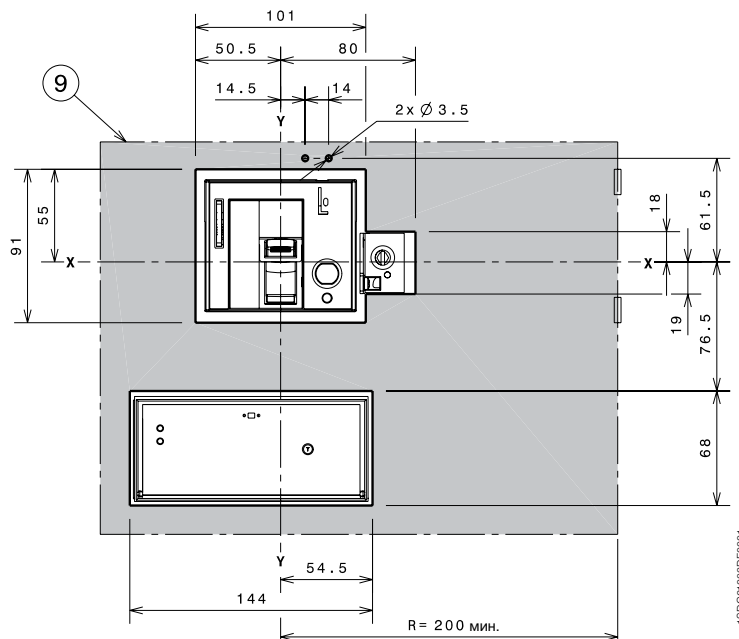
1SD021082DF0001

## Расцепитель токов утечки на землю RC Sel, 4 полюса



### Обозначения

- ① Фиксированная часть
- ② Подвижная часть
- ③ Передний фланец на рычаг управления (FLD)
- ④ Разъем для расцепителя токов утечки на землю (опция)
- ⑤ 100 мм межфазные разделительные перегородки (обязательно), в комплекте поставки
- ⑥ Расцепитель токов утечки на землю
- ⑦ Удлиненные выводы (EF)
- ⑧ Винты крепления разъема на фиксированной части
- ⑨ Шаблон для выреза в дверце под фланец на рычаг управления (FLD) и расцепитель токов утечки



1SDC21083DF0001

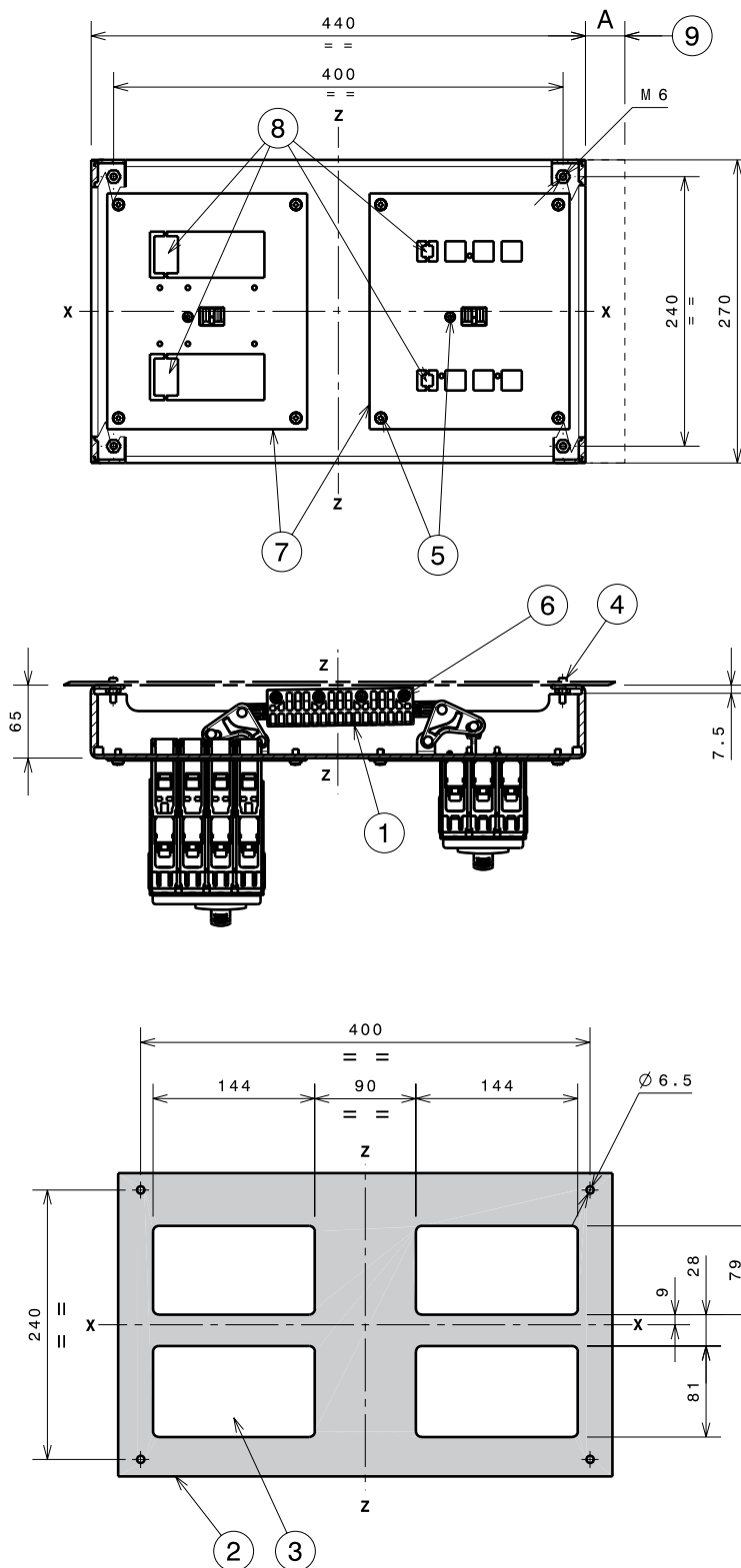
# Габаритные размеры

Общие аксессуары в серии Tmax XT

## Горизонтальная взаимная блокировка

### Обозначения

- ① Механизм взаимной блокировки
- ② Шаблон отверстий для крепления рамы взаимной блокировки
- ③ Шаблон отверстий для всех типов выключателей с задними выводами
- ④ Усилие 3,7 Нм
- ⑤ Усилие 3 Нм
- ⑥ Усилие 2,5 Нм
- ⑦ Плата крепления выключателя
- ⑧ Выбивное отверстие для 4-полюсных выключателей
- ⑨ A = 35 мм для выкатного XT4 с блокировкой положения в фикс. части  
A = 25 мм для выкатного XT2 с блокировкой положения в фикс. части



1SDC21010GF0001

# Габаритные размеры

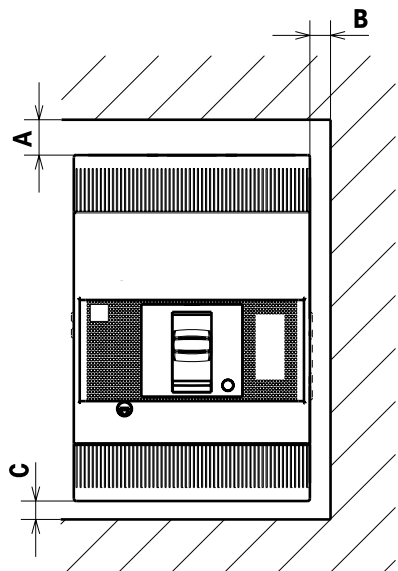
Расстояния, которые необходимо соблюдать

## Изоляционные расстояния для установки в металлической оболочке

перем. ток $U_n \leq 440 \text{ В}$	A (мм)	B (мм)	C (мм)
ХТ1	25	20	20
ХТ2	30	10	25
ХТ3	50	20	20
ХТ4	30	20	25

перем. ток $U_n > 440 \text{ В}$	A (мм)	B (мм)	C (мм)
ХТ1	25	20	20
ХТ2	50	20	45
ХТ3	50	20	20
ХТ4	50	20	45

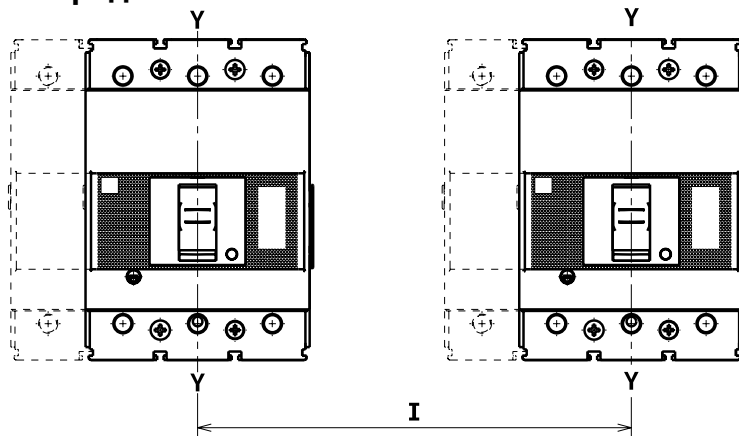
пост. ток $250 < U_e \leq 550 \text{ В}$	A (мм)	B (мм)	C (мм)
ХТ1	25	20	20
ХТ2	50	50	45
ХТ3	50	20	20
ХТ4	50	50	45



## Минимальное расстояние между центрами двух установленных рядом выключателей

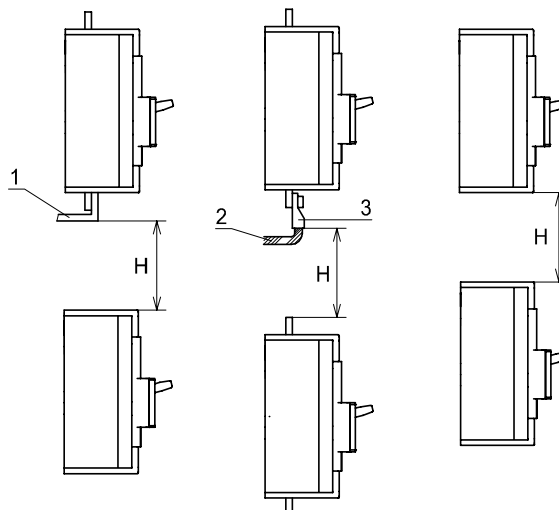
	Ширина выключателя (мм)		Расстояние между центрами I (мм)	
	3 полюса	4 полюса	3 полюса	4 полюса
ХТ1	76	102	76 <sup>(*)</sup>	102 <sup>(*)</sup>
ХТ2	90	120	90 <sup>(*)</sup>	120 <sup>(*)</sup>
ХТ3	105	140	105 <sup>(*)</sup>	140
ХТ4	105	140	105 <sup>(*)</sup>	140

(\*) При условии применения межфазных разделительных перегородок между двумя выключателями



## Минимальное расстояние между установленными друг над другом выключателями

	H (мм)
ХТ1	80
ХТ2	100
ХТ3	140
ХТ4	150



### Обозначения

- ① Неизолированный проводник
- ② Изолированный кабель
- ③ Кабельный наконечник







## Содержание

Пояснения к схемам .....	6/2
Графические обозначения (Стандарты IEC 60617 и CEI 3-14 ... 3-26).....	6/3
Электрические схемы автоматических выключателей .....	6/4
Электрические схемы аксессуаров .....	6/8
Инструкции по дистанционному сбросу после срабатывания защиты .....	6/21

---

# Электрические схемы

## Пояснения к схемам

---

### Рабочее состояние, представленное на схемах

Электрические схемы изображены в следующих условиях:

- автоматический выключатель стационарного исполнения отключен;
- автоматический выключатель втычного или выкатного исполнения отключен и установлен в фиксированную часть;
- контактор пуска электродвигателя разомкнут;
- цепи обесточены;
- расцепители защиты не сработали;
- пружины моторных приводов взведены.

На схеме изображен автоматический выключатель или выключатель-разъединитель в выкатном или втычном исполнении, но схема также действительна и для автоматических выключателей или выключателей-разъединителей в стационарном исполнении.

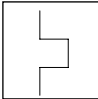

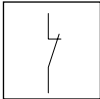
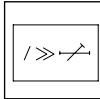
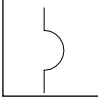
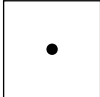
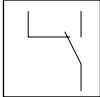
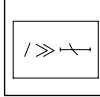
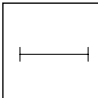
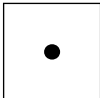
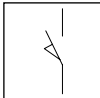
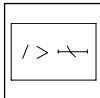
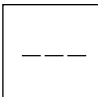
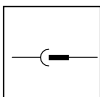
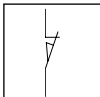
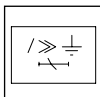
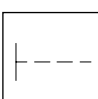
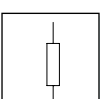
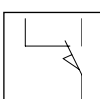
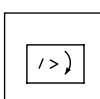
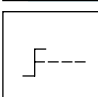
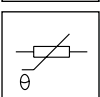
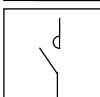
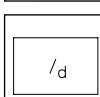
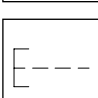
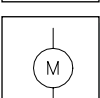
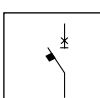
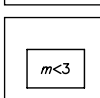
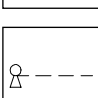
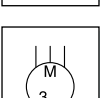
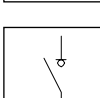
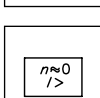
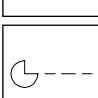
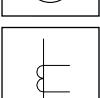
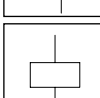
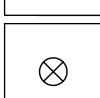
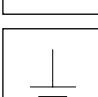
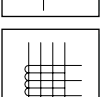
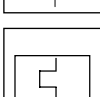
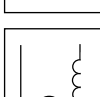
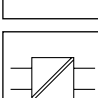
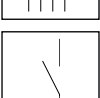

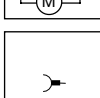
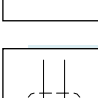
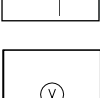
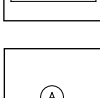
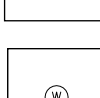
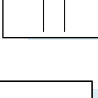
Для стационарных автоматических выключателей вспомогательные цепи подключаются к соединителям XV: разъемы J.. и XB.., XC.., XD.. и XE.. не поставляются.

Для втычных автоматических выключателей вспомогательные цепи подключаются к разъемам XB.., XC.., XD.. и XE..: разъемы J.. не поставляются.

Для выкатных автоматических выключателей вспомогательные цепи подключаются к разъемам J..: разъемы XB.., XC.., XD.. и XE.. не поставляются.

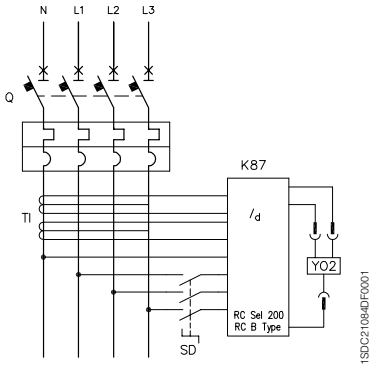
# Электрические схемы

## Графические обозначения (Стандарты IEC 60617 и CEI 3-14 ... 3-26)

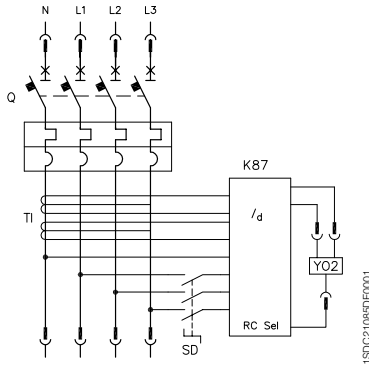
	Тепловой расцепитель		Провода типа «витая пара» (изображены два провода)		Размыкающий контакт		Расцепитель максимального тока с регулируемой кратковременной задержкой
	Электромагнитный расцепитель		Соединения проводников		Перекидной контакт с размыканием до замыкания		Расцепитель максимального тока с обратозависимой регулируемой длительной задержкой
	Задержка срабатывания		Вывод или зажим		Замыкающий контакт положения (концевой выключатель)		Расцепитель максимального тока с обратозависимой регулируемой длительной задержкой
	Механическое соединение		Гнездо и вилка (гнездовая и штыревая часть)		Размыкающий контакт положения (концевой выключатель)		Расцепитель максимального тока замыкания на землю с обратозависимой кратковременной задержкой
	Механизм ручного управления (общий случай)		Резистор (общее обозначение)		Перекидной контакт положения (концевой переключатель) с размыканием до замыкания		Реле контроля обрыва/перекоса фаз
	Поворотная рукоятка управления		Резистор с сопротивлением, зависящим от температуры		Контактор (замыкающий контакт)		Расцепитель токов утечки на землю (дифференциального тока)
	Управление кнопкой		Электродвигатель (общее обозначение)		Выключатель-разъединитель с автоматическим расцепителем защиты		Реле обнаружения отсутствия фазы в трехфазной системе
	Управление с помощью ключа		Асинхронный трехфазный электродвигатель с короткозамкнутым ротором		Выключатель-разъединитель		Реле обнаружения заклинивания ротора с помощью датчика тока
	Управление с помощью кулачкового механизма		Трансформатор тока		Катушка управления (общее обозначение)		Лампа (общее обозначение)
	Заземление (общее обозначение)		Трансформатор тока, первичная обмотка которого состоит из 4-х проходных проводников, вторичная обмотка выведена на разъем		Тепловое реле		Электродвигатель с последовательным возбуждением
	Преобразователь с гальванической развязкой		Замыкающий контакт		Мгновенный расцепитель максимального тока		Щеточный контакт
	Провода в экранированном кабеле (изображены два провода)		Вольтметр		Амперметр		Ваттметр
	Счётчик электроэнергии						

# Электрические схемы автоматических выключателей

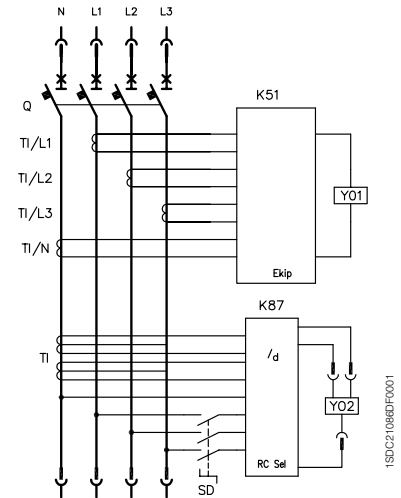
## Состояние выключателя



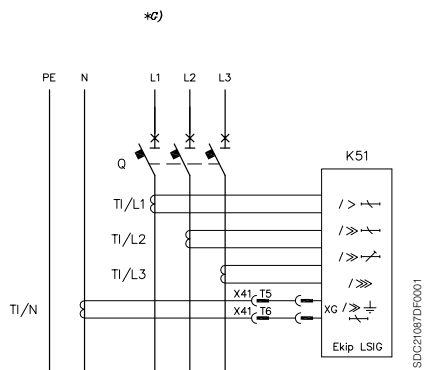
Четырехполюсный автоматический выключатель с термагнитным расцепителем защиты и расцепителем токов утечки на землю RC Sel 200 или RC Тип B



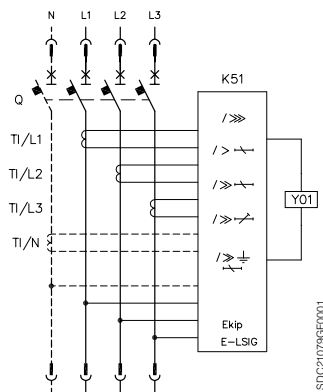
Четырехполюсный автоматический выключатель с термагнитным расцепителем защиты и расцепителем токов утечки на землю RC Sel



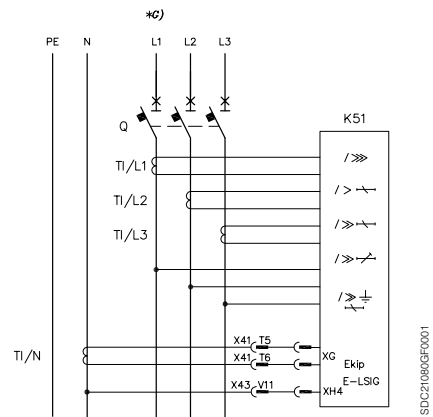
Четырехполюсный автоматический выключатель с электронным расцепителем защиты и расцепителем токов утечки на землю RC Sel



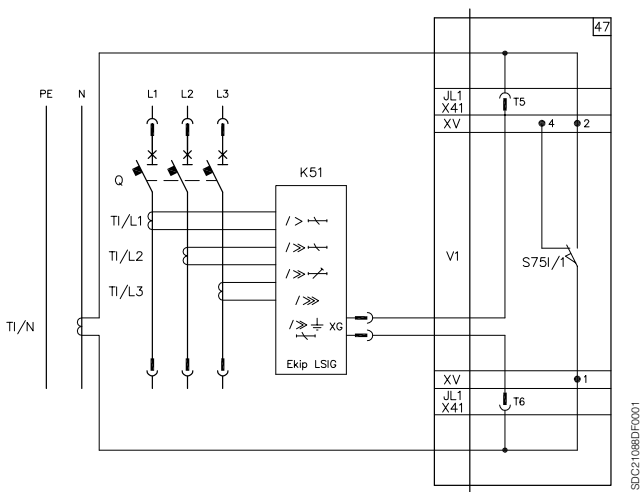
Трехполюсный стационарный автоматический выключатель с трансформатором тока на нейтральном проводнике вне автоматического выключателя



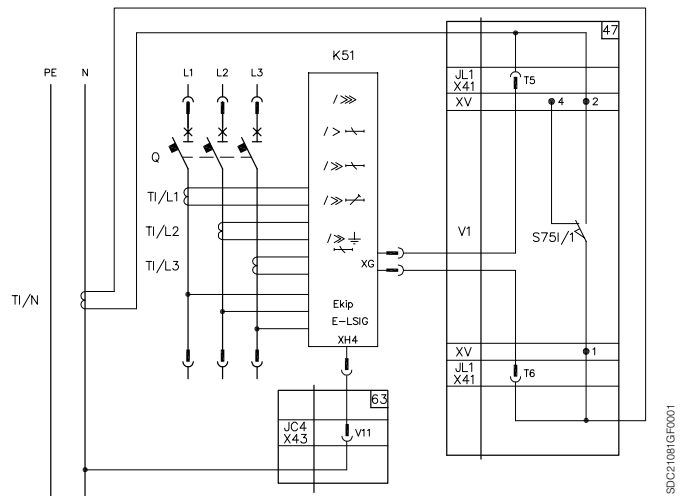
Трехполюсный или четырехполюсный автоматический выключатель XT4 с расцепителем защиты Ekip E-LSIG



Трехполюсный стационарный автоматический выключатель XT4 с расцепителем защиты Ekip E-LSIG и внешним датчиком тока в нейтрали



Схема, рекомендуемая для трехполюсного втычного или выкатного автоматического выключателя с трансформатором тока на нейтральном проводнике вне автоматического выключателя



Схема, рекомендуемая для трехполюсного втычного или выкатного автоматического выключателя с трансформатором тока и подключением измерительного входа к нейтральному проводнику вне автоматического выключателя

---

## Описание схем

Рис. 47 = Цепь трансформатора тока нейтрального проводника вне автоматического выключателя (для втычного и выкатного исполнения автоматического выключателя).

Рис. 63 = Разъём подключения входа измерения напряжения к нейтральному проводнику вне автоматического выключателя (для втычного или выкатного исполнения ХТ4 с расцепителем Ekip E-LSIG)

## Примечания

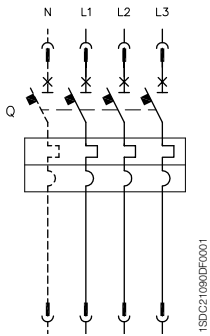
G) В том случае, когда к трехполюсному автоматическому выключателю стационарного исполнения подключен трансформатор тока на внешней нейтрали, расположенный вне автоматического выключателя, необходимо накоротко замкнуть выводы трансформатора ТI/N перед тем, как снимать автоматический выключатель.

## Обозначения

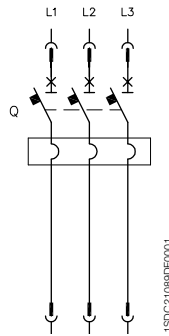
- = Номер рисунка с электрической схемой
- \* = См. примечание, обозначенное буквой
- J.. = Разъемы для дополнительных цепей автоматического выключателя выкатного исполнения; разъемы выдвигаются одновременно с автоматическим выключателем.
- K51 = Электронный расцепитель защиты:
  - для распред. систем, тип Ekip LS/I, Ekip N-LS/I, Ekip LSI, Ekip LSIG, Ekip E-LSIG
  - для защиты электродвигателей, тип Ekip I, Ekip M-LIU, Ekip M-LRIU
  - для защиты генераторов Ekip G-LSI
- K87 = Расцепитель токов утечки на землю, тип RC Inst, RC Sel, RC Sel 200, RC тип B
- Q = Автоматический выключатель или выключатель-разъединитель
- S75I/1..4 = Контакты для электрической сигнализации положения «установлен» автоматического выключателя (только для выключателей втычного или выкатного исполнения)
- S75S/1-2 = Контакты для электрической сигнализации – автоматический выключатель в положении «выкачен» (только для выкатных автоматических выключателей)
- SD = Выключатель электропитания расцепителя токов утечки на землю, тип RC Inst, RC Sel, RC Sel 200 или RC B Type
- TI = Тороидальный трансформатор тока
- TI/L1 = Трансформатор тока в фазе L1
- TI/L2 = Трансформатор тока в фазе L2
- TI/L3 = Трансформатор тока в фазе L3
- TI/N = Трансформатор тока в нейтрали
- V1 = Дополнительные цепи внутри выключателя
- X41 = Разъем датчика тока внешней нейтрали
- XG-XH = Разъемы электронных расцепителей защиты
- XV = Соединители дополнительных цепей автоматических выключателей
- YO1 = Отключающая катушка расцепителя защиты
- YO2 = Отключающая катушка расцепителя дифференциального тока

# Электрические схемы автоматических выключателей

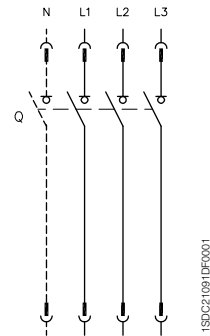
## Состояние выключателя



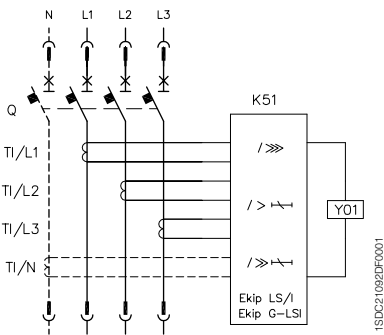
Трехполюсный или четырехполюсный автоматический выключатель с термомангнитным расцепителем защиты TMD, TMA или TMG



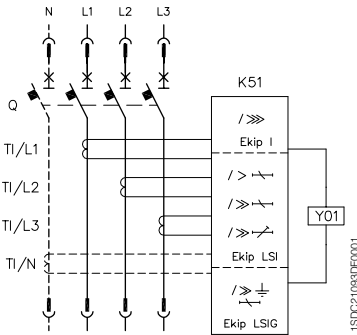
Трехполюсный автоматический выключатель с магнитным расцепителем защиты MA



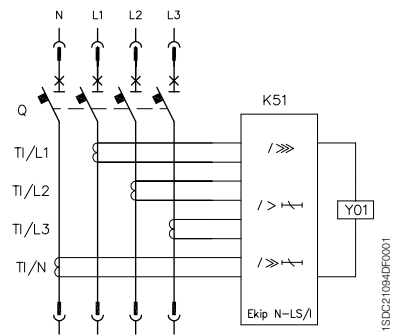
Трехполюсный или четырехполюсный выключатель-разъединитель XT1D, XT3D или XT4D



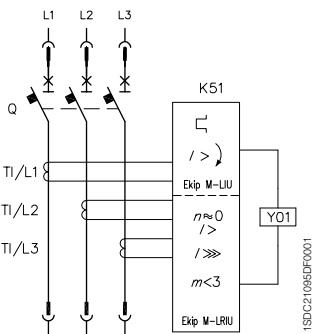
Трехполюсный или четырехполюсный автоматический выключатель с электронным расцепителем защиты Ekip LS/I или Ekip G-LSI



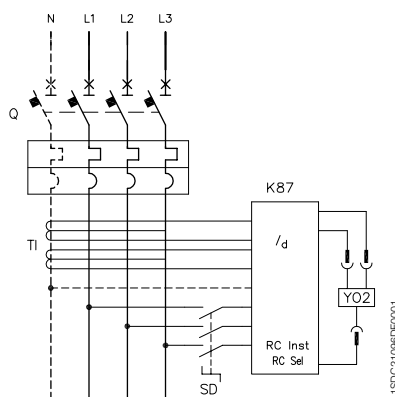
Трехполюсный или четырехполюсный автоматический выключатель с электронным расцепителем защиты Ekip I, Ekip LSI или Ekip LSI G



Четырехполюсный автоматический выключатель с электронным расцепителем защиты Ekip N-LS/I



Трехполюсный автоматический выключатель с электронным расцепителем защиты Ekip M-LIU или Ekip M-LRIU



Трехполюсный или четырехполюсный автоматический выключатель с термомангнитным расцепителем защиты и с расцепителем токов утечки на землю RC Inst или RC Sel

---

---

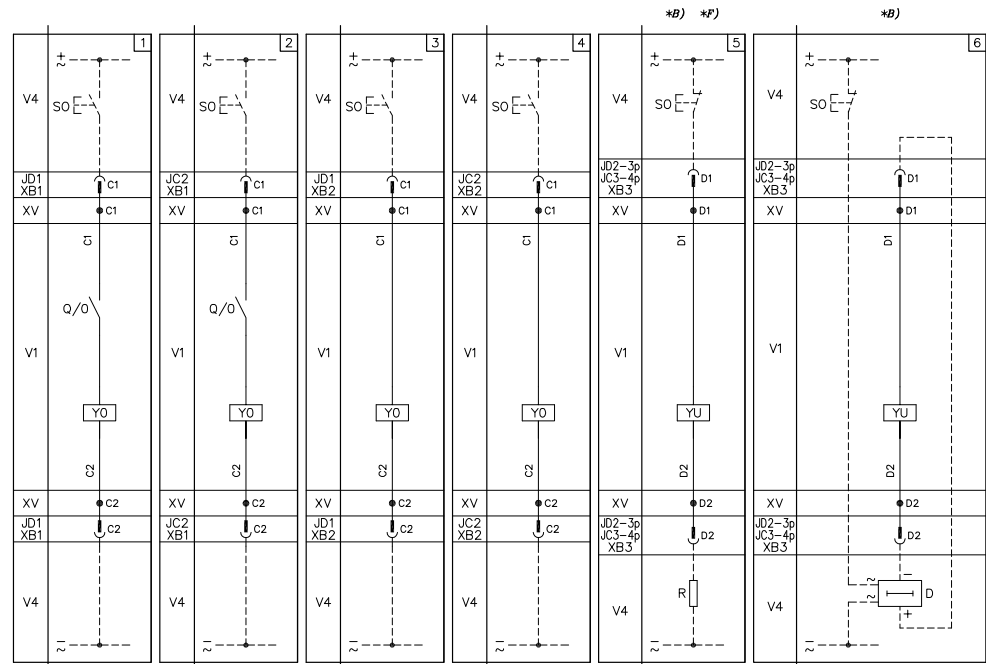
### Обозначения

K51	= Электронный расцепитель защиты: <ul style="list-style-type: none"><li>- для распредел. систем, тип Ekip I, Ekip LS/I, Ekip N-LS/I, Ekip LSI, Ekip LSIg, Ekip E-LSIG</li><li>- для защиты электродвигателей, тип Ekip M-I, Ekip M-LIU, Ekip M-LRIU</li><li>- для защиты генераторов, тип Ekip G-LSI</li></ul>
K87	= Расцепитель токов утечки на землю, тип RC Inst, RC Sel, RC Sel 200, RC тип B
Q	= Автоматический выключатель или выключатель-разъединитель
SD	= Выключатель электропитания расцепителя токов утечки на землю, тип RC Inst, RC Sel, RC Sel 200 или RC B Type
TI	= Тороидальный трансформатор тока
TI/L1	= Трансформатор тока в фазе L1
TI/L2	= Трансформатор тока в фазе L2
TI/L3	= Трансформатор тока в фазе L3
TI/N	= Трансформатор тока в нейтрали
YO1	= Отключающая катушка электронного расцепителя защиты
YO2	= Отключающая катушка расцепителя дифференциального тока



# Электрические схемы аксессуаров

## Дополнительные реле



### Описание схем

- Рис. 1 = Реле отключения.  
 Рис. 2 = Дополнительное реле отключения (только для четырехполюсных автоматических выключателей).  
 Рис. 3 = Реле отключения постоянного действия.  
 Рис. 4 = Дополнительное реле отключения постоянного действия (только для четырехполюсных автоматических выключателей).  
 Рис. 5 = Реле минимального напряжения (см. примечание В и F).  
 Рис. 6 = Реле минимального напряжения с электронным устройством выдержки времени вне автоматического выключателя (см. примечание В).

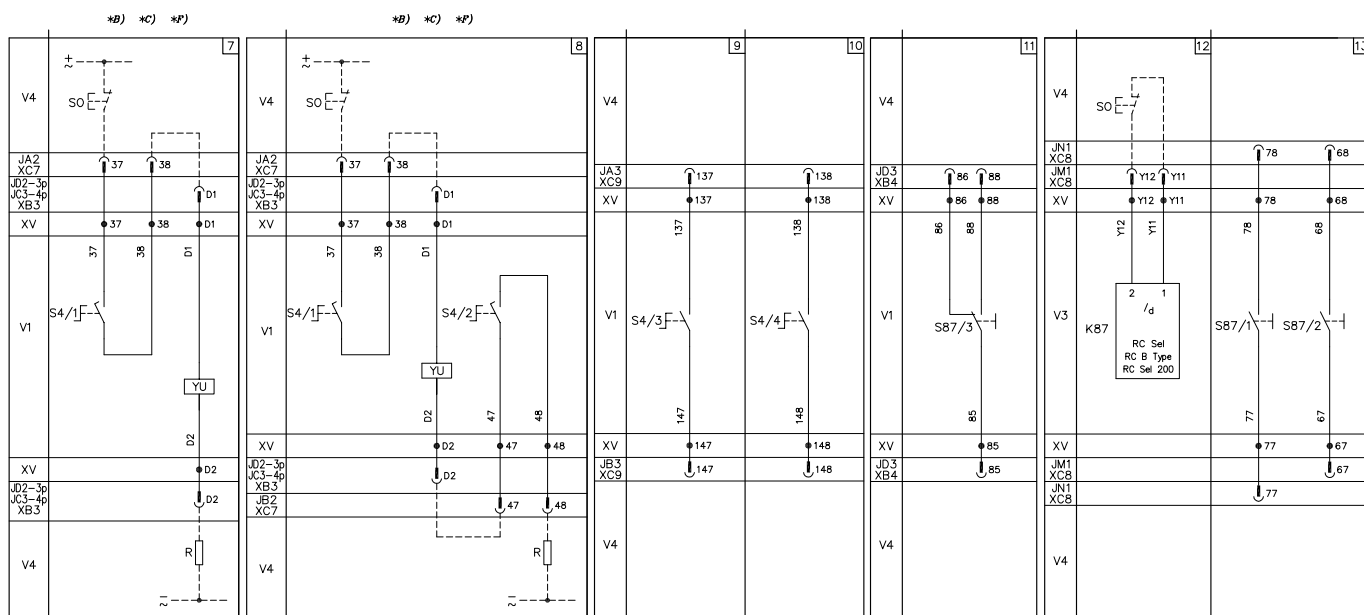
### Примечания

- В) Реле минимального напряжения питается от электросети на стороне питания автоматического выключателя или от независимого источника: автоматический выключатель может быть включен, только если реле запитано (блокировка включения выполняется механически).  
 F) Дополнительный внешний резистор используется для реле минимального напряжения с питанием 380/440 В перем. тока и 480/525 В перем. тока

### Обозначения

- = Номер рисунка с электрической схемой  
 \* = См. примечание, обозначенное буквой  
 D = Электронное устройство выдержки времени для реле минимального напряжения (вне автоматического выключателя, только при напряжениях до 250 В)  
 J.. = Разъемы для дополнительных цепей автоматического выключателя выкатного исполнения; разъемы выдвигаются одновременно с автоматическим выкатным выключателем  
 Q/0..7 = Дополнительные контакты автоматического выключателя  
 R = Резистор (см. Примечание F)  
 SO = Кнопка или контакт для размыкания автоматического выключателя  
 V1 = Дополнительные цепи внутри выключателя  
 V4 = Дополнительные цепи вне автоматического выключателя  
 XB.. = 3-контактный разъем для вспомогательных цепей выкатного автоматического выключателя  
 XV = Соединители дополнительных цепей автоматических выключателей  
 Y0 = Реле отключения  
 YU = Реле минимального напряжения (см. примечание В)

## Дополнительные реле



### Описание схем

- Рис. 7 = Реле минимального напряжения с одним последовательным контактом, исполнение для станков (см. примечания В, С и F).
- Рис. 8 = Реле минимального напряжения с двумя последовательными контактами, исполнение для станков (см. примечания В, С и F).
- Рис. 9 = Первый контакт опережающей коммутации в поворотной рукоятке
- Рис. 10 = Второй контакт опережающей коммутации в поворотной рукоятке
- Рис. 11 = Один переключающий контакт для электрической сигнализации отключения выключателя при срабатывании расцепителя токов утечки на землю RC Inst, RC Sel, RC тип В или RC Sel 200.
- Рис. 12 = Цепи расцепителей токов утечки на землю, RC Sel, RC В или RC Sel 200.
- Рис. 13 = Два контакта для электрической сигнализации предаварийного и аварийного состояния расцепителя токов утечки на землю, RC Sel, RC В или RC Sel 200.

### Примечания

- В) Реле минимального напряжения питается от электросети на стороне питания автоматического выключателя или от независимого источника: автоматический выключатель может быть включен, только если реле запитано (блокировка включения выполняется механически).
- С) Опережающие контакты S4/1 и S4/2, изображенные на схемах 7 и 8, размыкают цепь при отключении автоматического выключателя и замыкают ее вновь, когда включение выключателя производится посредством поворотной рукоятки, в соответствии со Стандартами, относящимися к станкам (в любом случае, включение не произойдет, если реле минимального напряжения не запитано).
- F) Дополнительный внешний резистор используется для реле минимального напряжения с питанием 380/440 В перем. тока и 480/525 В перем. тока.

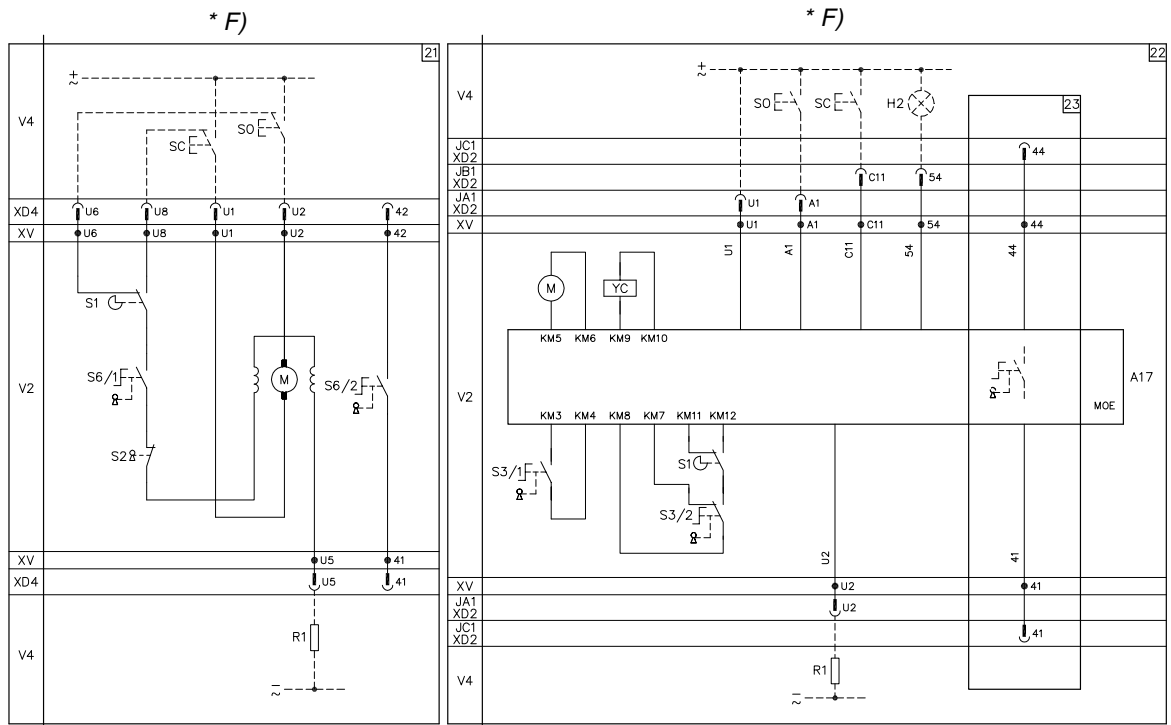
### Обозначения

- = Номер рисунка с электрической схемой
- \* = См. примечание, обозначенное буквой
- J.. = Разъемы для дополнительных цепей автоматического выключателя выкатного исполнения; разъемы выдвигаются одновременно с автоматическим выключателем
- K87 = Расцепитель токов утечки на землю, тип RC Inst, RC Sel, RC Sel 200, RC тип В
- R = Резистор (см. Примечание F)
- S4/1-2 = Дополнительные опережающие контакты, активируемые поворотной рукояткой автоматического выключателя (см. примечание С)
- S87/1 = Контакт для электрической сигнализации предаварийного состояния расцепителя токов утечки на землю, RC Sel, RC В или RC Sel 200
- S87/2 = Контакт для электрической сигнализации аварийного состояния расцепителя токов утечки на землю, RC Sel, RC В или RC Sel 200
- S87/3 = Контакт для электрической сигнализации отключения автоматического выключателя при срабатывании расцепителя токов утечки на землю RC Sel, RC В или RC Sel 200
- SO = Кнопка или контакт для размыкания автоматического выключателя
- V1 = Дополнительные цепи внутри выключателя
- V4 = Дополнительные цепи вне автоматического выключателя
- XB.. = 3-контактный разъем для дополнительных цепей втычного автоматического выключателя
- XC.. = 6-контактный разъем для дополнительных цепей втычного автоматического выключателя
- XV = Соединители дополнительных цепей автоматических выключателей
- YU = Реле минимального напряжения (см. примечание В)

1SDC21088DF0001

# Электрические схемы аксессуаров

## Моторный привод



### Описание схем

- Рис. 21 = Моторный привод прямого действия (MOD) (только для автоматических выключателей ХТ1 и ХТ3 стационарного или втычного исполнения)
- Рис. 22 = Моторный привод со взводом пружин (МОЕ) (только для автоматических выключателей ХТ2 и ХТ4)
- Рис. 23 = Контакт для электрической сигнализации о дистанционном режиме управления моторным приводом

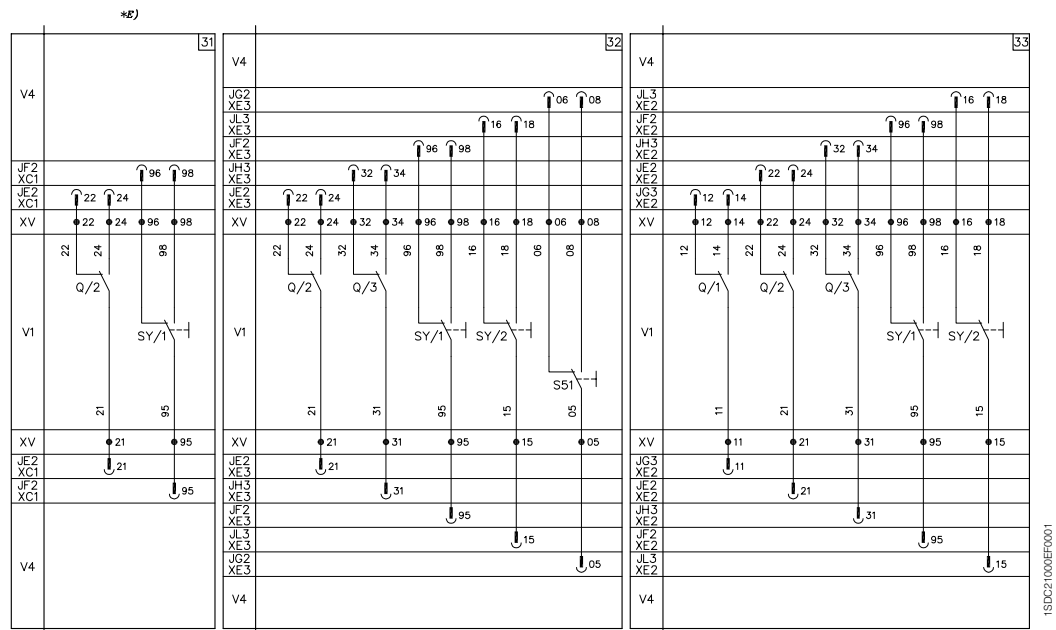
### Примечание

F) Дополнительный внешний резистор поставляется для MOD или MOE при 480/525В пер. тока.

### Обозначения

- = Номер рисунка с электрической схемой
- \* = См. примечание, обозначенное буквой
- A17 = Схема управления для моторного привода со взводом пружин
- H2 = Сигнальная лампа блокировки моторного привода со взводом пружин
- J.. = Разъемы для дополнительных цепей автоматического выключателя выкатного исполнения; разъемы выдвигаются одновременно с автоматическим выключателем
- M = Электродвигатель с последовательным возбуждением для размыкания и замыкания автоматического выключателя (рис. 21)
- M = Электродвигатель для размыкания автоматического выключателя и взвода пружин, используемых для замыкания автоматического выключателя (рис. 22)
- M1 = Трехфазный асинхронный двигатель
- R1 = Поставляемый в комплекте с приводом резистор, применяемый при напряжении  $U > 480$  В
- S1 = Контакт, управляемый кулачком моторного привода
- S2 = Контакт блокировки моторного привода прямого действия, управляемый замком с ключом
- S3/1-2 = Контакты, управляемые переключателем автоматического/ручного режима и замком с ключом моторного привода со взводом пружин
- S4 = Контакт, управляемый кулачком моторного привода прямого действия
- S6/1-2 = Контакт, управляемый переключателем автоматического/ручного режима моторного привода прямого действия
- SC = Кнопка или контакт для замыкания автоматического выключателя
- SO = Кнопка или контакт для размыкания автоматического выключателя
- V2 = Цепи внутри моторного привода
- V4 = Дополнительные цепи вне автоматического выключателя
- XD.. = 9-контактный разъем для дополнительных цепей втычного автоматического выключателя
- XV = Соединители дополнительных цепей автоматических выключателей
- YC = Реле включения моторного привода со взводом пружин

## Сигнальные контакты



### Описание схем

Рис. 31 = Один переключаящий контакт для электрической сигнализации состояния – автоматический выключатель «отключен» или «включен» – и один переключаящий контакт для электрической сигнализации отключения автоматического выключателя вследствие срабатывания магнитного, термоманитного или электронного расцепителя защиты, или YO, YO1, YO2, YU (состояние «сработал») (только для напряжения до 250 В, см. примечание E).

Рис. 32 = Два переключаящих контакта для электрической сигнализации состояния – автоматический выключатель «отключен» или «включен», два переключаящих контакта для электрической сигнализации отключения автоматического выключателя вследствие срабатывания магнитного, термоманитного или электронного расцепителя защиты, или YO, YO1, YO2 и YU (состояние «сработал») и один переключаящий контакт для электрической сигнализации отключения автоматического выключателя вследствие срабатывания термоманитного или электронного расцепителя защиты (только для напряжения до 250 В).

Рис. 33 = Три переключаящих контакта для электрической сигнализации состояния – автоматический выключатель «отключен» или «включен» – и два переключаящих контакта для электрической сигнализации отключения автоматического выключателя вследствие срабатывания магнитного, термоманитного или электронного расцепителя защиты, или YO, YO1, YO2, YU (состояние «сработал», только для напряжения до 250 В).

### Примечания

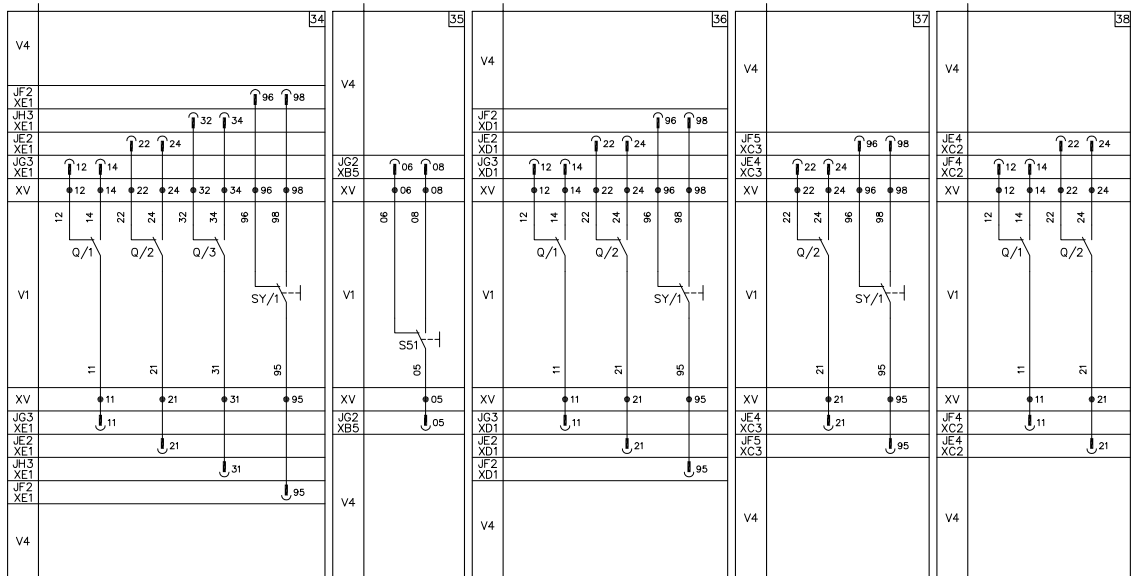
- E) Вспомогательный источник питания 24 В (рис.48) подключается в выключателе только в гнезда под дополнительные контакты с маркировкой SY/1 и Q/2. Поэтому, если потребуется одновременно подключить блок питания (рис. 48) и контакты (рис. 31), то контакты необходимо установить в смежные гнезда; т. е. контакт SY/1 – в гнездо SY/2, а контакт Q/2 – в гнездо Q/1.
- J) При установке контактов состояния без проводов в автоматический выключатель, их состояние изменяется (контакты переключаются, маркировка NC соответствует НО контакту, маркировка NO соответствует НЗ контакту).

### Обозначения

- = Номер рисунка с электрической схемой
- \* = См. примечание, обозначенное буквой
- J.. = Разъемы для дополнительных цепей автоматического выключателя выкатного исполнения; разъемы выдвигаются одновременно с автоматическим выключателем
- Q/1...3 = Дополнительные контакты автоматического выключателя
- S51 = Контакт электрической сигнализации отключения автоматического выключателя вследствие срабатывания термоманитного или электронного расцепителя защиты
- SY/1..2 = Контакты для электрической сигнализации отключения автоматического выключателя при срабатывании расцепителей защиты или YO, YO1, YO2, YU (в состоянии «сработал»)
- V1 = Дополнительные цепи внутри выключателя
- V4 = Дополнительные цепи вне автоматического выключателя
- XC.. = 6-контактный разъем для вспомогательных цепей втычного автоматического выключателя
- XD.. = 9-контактный разъем для вспомогательных цепей втычного автоматического выключателя
- XE.. = 15-контактный разъем для вспомогательных цепей втычного автоматического выключателя
- XV = Соединители дополнительных цепей автоматических выключателей

# Электрические схемы аксессуаров

## Сигнальные контакты



1SD021001EP0001

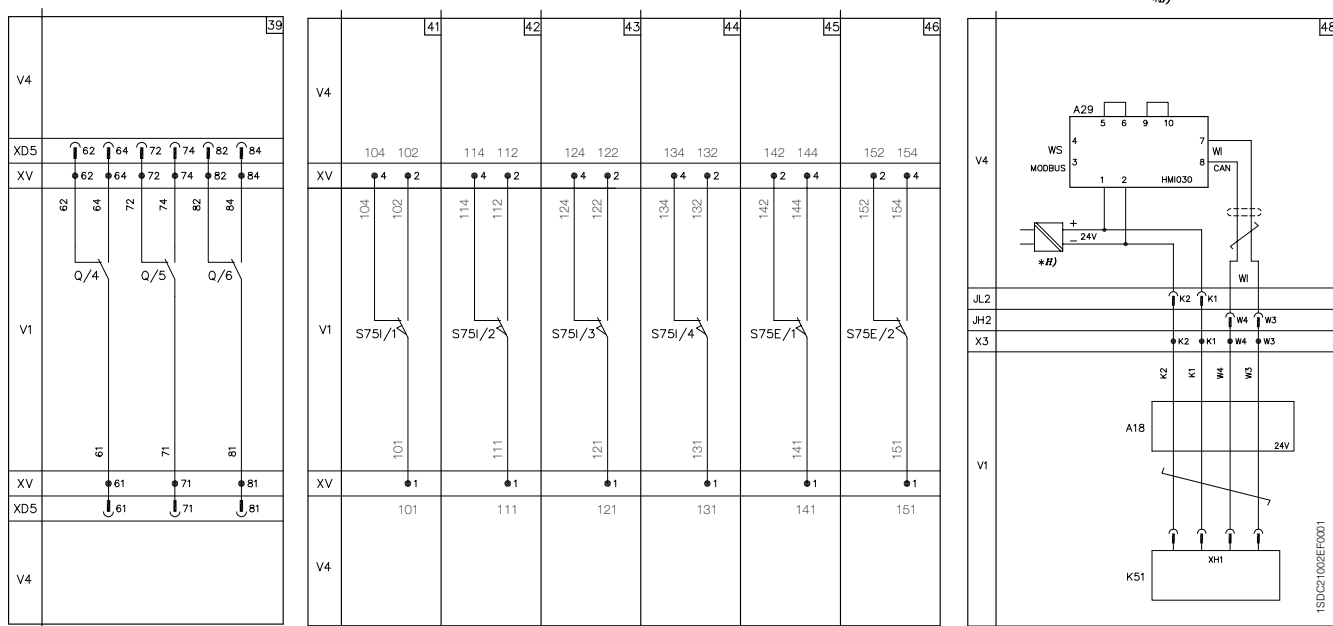
### Описание схем

- Рис. 34 = Три переключающих контакта для электрической сигнализации состояния – «включен» или «отключен» – и один переключающий контакт для электрической сигнализации отключения автоматического выключателя вследствие срабатывания магнитного, термомагнитного или электронного расцепителя защиты, или YO, YO1, YO2, YU (состояние «сработал», только для напряжения до 250 В).
- Рис. 35 = Один переключающий контакт для электрической сигнализации отключения автоматического выключателя вследствие срабатывания термомагнитного или электронного расцепителя защиты (только для напряжения до 250 В).
- Рис. 36 = Два переключающих контакта для электрической сигнализации состояния – автоматический выключатель «отключен» или «включен» – и один переключающий контакт для электрической сигнализации отключения автоматического выключателя вследствие срабатывания магнитного, термомагнитного или электронного расцепителя защиты, или YO, YO1, YO2, YU (состояние «сработал», только для напряжения до 250 В).
- Рис. 37 = Один переключающий контакт для электрической сигнализации состояния – автоматический выключатель «отключен» или «включен» – и один переключающий контакт для электрической сигнализации отключения автоматического выключателя вследствие срабатывания магнитного, термомагнитного или электронного расцепителя защиты, или YO, YO1, YO2, YU (состояние «сработал», для напряжения до 400 В).
- Рис. 38 = Два переключающих контакта для электрической сигнализации состояния автоматического выключателя – «отключен» или «включен», для напряжения до 400 В).

### Обозначения

- = Номер рисунка с электрической схемой
- \* = См. примечание, обозначенное буквой
- J.. = Разъемы для дополнительных цепей автоматического выключателя выкатного исполнения; разъемы выдвигаются одновременно с выключателем
- Q/1...3 = Дополнительные контакты автоматического выключателя
- S51 = Контакт электрической сигнализации отключения автоматического выключателя вследствие срабатывания термомагнитного или электронного расцепителя защиты
- SY/1 = Контакты для электрической сигнализации отключения автоматического выключателя при срабатывании расцепителей защиты или YO, YO1, YO2, YU (в состоянии «сработал»)
- V1 = Дополнительные цепи внутри выключателя
- V4 = Дополнительные цепи вне автоматического выключателя
- XB.. = 3-контактный разъем для вспомогательных цепей втычного автоматического выключателя
- XC.. = 6-контактный разъем для вспомогательных цепей втычного автоматического выключателя
- XD.. = 9-контактный разъем для вспомогательных цепей втычного автоматического выключателя
- XE.. = 15-контактный разъем для вспомогательных цепей втычного автоматического выключателя
- XV = Соединители дополнительных цепей автоматических выключателей

## Сигнальные контакты



### Описание схем

- Рис. 39 = Три дополнительных переключающих контакта для электрической сигнализации состояния автоматического выключателя – «отключен» или «включен» (только для автоматических выключателей стационарного или втычного исполнения).
- Рис. 41 = Первый переключающий контакт положения автоматического выключателя, для электрической сигнализации положения «установлен» (только для автоматических выключателей втычного или выкатного исполнения).
- Рис. 42 = Второй переключающий контакт положения автоматического выключателя, для электрической сигнализации положения «установлен» (только для автоматических выключателей втычного или выкатного исполнения).
- Рис. 43 = Третий переключающий контакт положения автоматического выключателя, для электрической сигнализации положения «установлен» (только для автоматических выключателей втычного или выкатного исполнения).
- Рис. 44 = Четвертый переключающий контакт положения автоматического выключателя, для электрической сигнализации положения «установлен» (только для автоматических выключателей втычного или выкатного исполнения).
- Рис. 45 = Первый переключающий контакт положения автоматического выключателя, для электрической сигнализации положения «извлечен» (только для автоматических выключателей втычного или выкатного исполнения).
- Рис. 46 = Второй переключающий контакт положения автоматического выключателя, для электрической сигнализации положения «извлечен» (только для автоматических выключателей втычного или выкатного исполнения).
- Рис. 48 = Цепи вспомогательного источника питания 24 В и подключения блока НМ1030 (см. примечание Е).

### Примечания

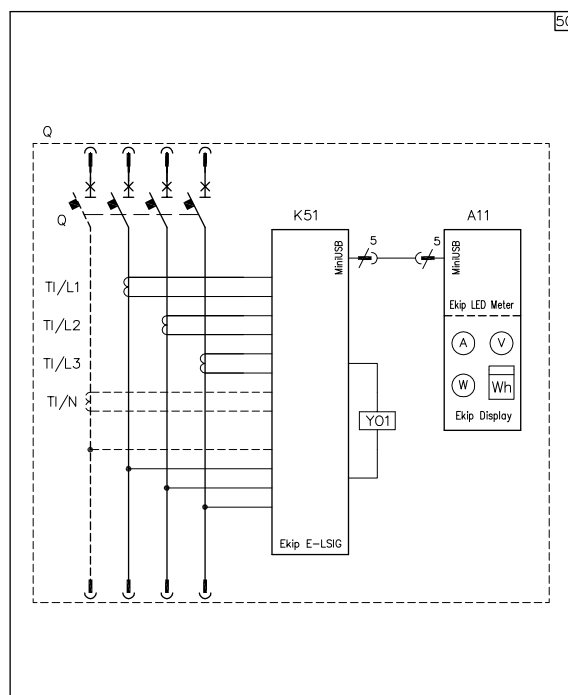
- Е) Вспомогательный источник питания 24 В (рис.48) подключается в выключателе только в гнезда под дополнительные контакты с маркировкой SY/1 и Q/2. Поэтому, если потребуется одновременно подключить блок питания (рис. 48) и контакты (рис. 31), то контакты необходимо установить в смежные гнезда; т. е. контакт SY/1 – в гнездо SY/2, а контакт Q/2 – в гнездо Q/1.
- Н) Так как вспомогательный источник питания должен быть изолирован от земли для того, чтобы ток в штатном режиме или ток утечки (определенный в МЭК 478/1 и CEI 22/3) не превышал 3,5 мА, необходимо использовать преобразователи с гальванической развязкой в соответствии со стандартом МЭК 60950 (UL 1950) или аналогичными МЭК 60364-41 и CEI 64-8.

### Обозначения

- = Номер рисунка с электрической схемой
- \* = См. примечание, обозначенное буквой
- J.. = Разъемы для дополнительных цепей автоматического выключателя выкатного исполнения; разъемы выдвигаются одновременно с автоматическим выключателем
- K51 = Электронный расцепитель защиты:
- для распред.систем, тип Ekip I, Ekip LS/I, Ekip N-LS/I, Ekip LSI, Ekip LSIG
  - для защиты электродвигателей, тип Ekip M-I, Ekip M-LIU, Ekip M-LRIU
  - для защиты генераторов, тип Ekip G-LSI
- Q/1..7 = Дополнительные контакты автоматического выключателя
- S75I/1..4 = Контакты для электрической сигнализации установленного положения автоматического выключателя (только для автоматических выключателей втычного или выкатного исполнения)
- S75E/1-2 = Контакты для электрической сигнализации – автоматический выключатель в положении «выкачен» (только для выкатных автоматических выключателей)
- V1 = Дополнительные цепи внутри выключателя
- V4 = Дополнительные цепи вне автоматического выключателя
- WI = Последовательный интерфейс связи с аксессуарами расцепителя защиты
- X3 = Разъем цепи вспомогательного источника питания 24 В
- XD.. = 9-контактный разъем для вспомогательных цепей втычного автоматического выключателя
- XV = Соединители дополнительных цепей автоматических выключателей
- A18 = Вспомогательный источник питания 24 В (см. примечание Е)
- XH1 = Контакты электронного расцепителя защиты

# Электрические схемы аксессуаров

## Электронный расцепитель защиты Ekip E-LSIG, соединенный с дисплеем Ekip Display или светодиодным индикатором Ekip LED Meter



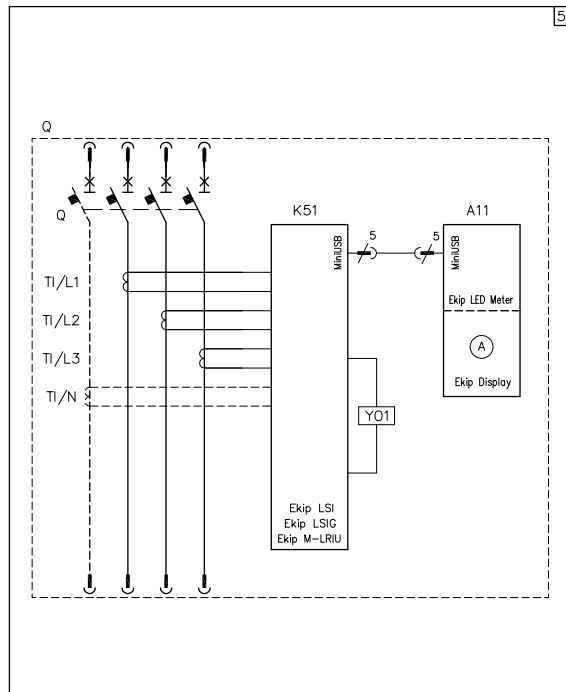
### Описание схем

Рис. 50 = Вспомогательные цепи электронного расцепителя защиты Ekip E-LSIG, соединенного с блоком индикации типа Ekip Display (дисплей) или Ekip LED Meter (индикатор тока).

### Обозначения

- = Номер рисунка с электрической схемой
- A11 = Блок индикации типа Ekip Display (дисплей) или Ekip LED Meter (индикатор тока)
- K51 = Электронный расцепитель защиты Ekip E-LSIG
  
- Q = Автоматический выключатель или выключатель-разъединитель
- TI/L1 = Трансформатор тока в фазе L1
- TI/L2 = Трансформатор тока в фазе L2
- TI/L3 = Трансформатор тока в фазе L3
- TI/N = Трансформатор тока в нейтрали
- YO1 = Отключающая катушка расцепителя защиты

## Электронный расцепитель защиты Ekip LSI, Ekip LSIG, Ekip M-LRIU, соединенный с дисплеем Ekip Display или светодиодным индикатором Ekip LED Meter



### Описание схем

Рис. 51 = Вспомогательные цепи электронного расцепителя защиты Ekip LSI, Ekip LSIG или Ekip MLRIU, соединенного с блоком индикации типа Ekip Display (дисплей) или Ekip LED Meter (индикатор тока).

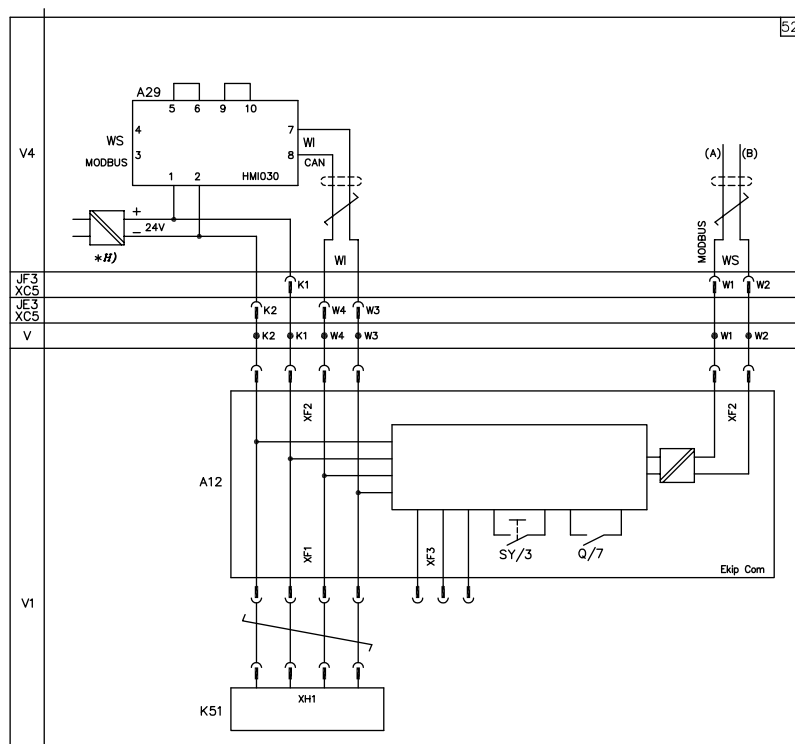
### Обозначения

- = Номер рисунка с электрической схемой
- A11 = Блок индикации типа Ekip Display (дисплей) или Ekip LED Meter (индикатор тока)
- K51 = Электронный расцепитель защиты:
  - для распредел. систем, тип Ekip LSI, Ekip LSIG
  - для защиты электродвигателей, тип Ekip M-LRIU
- Q = Автоматический выключатель или выключатель-разъединитель
- TI/L1 = Трансформатор тока в фазе L1
- TI/L2 = Трансформатор тока в фазе L2
- TI/L3 = Трансформатор тока в фазе L3
- TI/N = Трансформатор тока в нейтрали
- Y01 = Отключающая катушка расцепителя защиты



# Электрические схемы аксессуаров

## Модуль Ekip-Com и блок HMI030



### Описание схем

Рис. 52 = Цепи модуля связи Ekip Com и блока индикации HMI030 (см. Примечание Е).

### Примечание

Н) Так как вспомогательный источник питания должен быть изолирован от земли для того, чтобы ток в штатном режиме или ток утечки (определенный в МЭК 478/1 и CEI 22/3) не превышал 3,5 мА, необходимо использовать преобразователи с гальванической развязкой в соответствии со стандартом МЭК 60950 (UL 1950) или аналогичными МЭК 60364-41 и CEI 64-8.

### Обозначения

- = Номер рисунка с электрической схемой
- A12 = Модуль связи Ekip Com (с интерфейсом Modbus)
- A29 = Блок индикации HMI030
- K51 = Электронный распределитель защиты:
  - для распредел. систем, тип Ekip LSI, Ekip LSI SIG
  - для защиты электродвигателей, тип Ekip M-LRIU
- Q = Автоматический выключатель или выключатель-разъединитель
- Q 1..7 = Дополнительные контакты состояния выключателя (разомкнут/замкнут)
- SY/1..3 = Контакты для электрической сигнализации отключения автоматического выключателя при срабатывании распределителей защиты или YO, YO1, YO2, YU (в состоянии «сработал»)
- TI/L1 = Трансформатор тока в фазе L1
- TI/L2 = Трансформатор тока в фазе L2
- TI/L3 = Трансформатор тока в фазе L3
- TI/N = Трансформатор тока в нейтрали
- WI = Последовательный интерфейс связи распределителя с аксессуарами
- WS = Последовательный интерфейс связи с системой диспетчеризации (Modbus EIA RS485)
- XF = Разъём модуля связи Ekip Com
- XG-XH = Разъёмы связи электронного распределителя защиты
- XV = Соединители дополнительных цепей автоматических выключателей
- YO1 = Отключающая катушка распределителя защиты



# Электрические схемы аксессуаров

## Описание схем

Рис. 23 = Один контакт для электрической сигнализации о дистанционном режиме управления моторным приводом.

Рис. 53 = Дополнительные цепи электронного расцепителя защиты Ekip LSI, Ekip LSIG, Ekip E-LSIG или Ekip M-LRIU, соединенного с модулем связи Ekip Com и моторным приводом в электронном исполнении MOE-E.

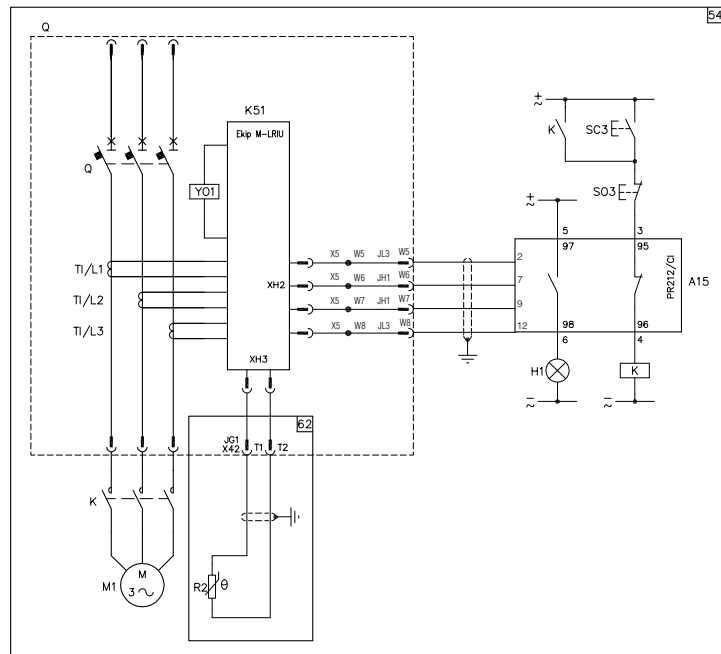
## Примечание

Н) Так как вспомогательный источник питания должен быть изолирован от земли для того, чтобы ток в штатном режиме или ток утечки (определенный в МЭК 478/1 и CEI 22/3) не превышал 3,5 мА, необходимо использовать преобразователи с гальванической развязкой в соответствии со стандартом МЭК 60950 (UL 1950) или аналогичными МЭК 60364-41 и CEI 64-8.

## Обозначения

- = Номер рисунка с электрической схемой
- A12 = Модуль связи Ekip Com (протокол передачи данных MODBUS)
- A14 = Схема управления моторным приводом в электронном исполнении MOE-E
- H2 = Сигнальная лампа блокировки моторного привода со взводом пружин
- J.. = Разъемы для дополнительных цепей автоматического выключателя выкатного исполнения; разъемы выдвигаются одновременно с автоматическим выключателем
- K51 = Электронный расцепитель защиты:
  - для распред. систем, тип Ekip LSI, Ekip LSIG
  - для защиты электродвигателей, тип Ekip M-LRIU
- M = Электродвигатель для размыкания автоматического выключателя и взвода пружин для замыкания автоматического выключателя (рис. 22)
- Q = Автоматический выключатель
- Q/1..7 = Дополнительные контакты автоматического выключателя
- R1 = Поставляемый в комплекте с приводом резистор, применяемый при напряжении  $U > 480$  В
- S1 = Контакт, управляемый кулачком моторного привода
- S3/1-2 = Контакты, управляемые переключателем автоматического/ручного режима и замком с ключом моторного привода со взводом пружин
- SC = Кнопка или контакт для замыкания автоматического выключателя
- SO = Кнопка или контакт для размыкания автоматического выключателя
- SY/1...3 = Контакты для электрической сигнализации отключения автоматического выключателя при срабатывании расцепителей защиты или YO, YO1, YO2, YU (в состоянии «сработал»)
- TI = Тороидальный трансформатор тока
- TI/L1 = Трансформатор тока в фазе L1
- TI/L2 = Трансформатор тока в фазе L2
- TI/L3 = Трансформатор тока в фазе L3
- TI/N = Трансформатор тока в нейтрали
- WI = Последовательный интерфейс связи с аксессуарами расцепителя защиты
- WS = Последовательный интерфейс связи с системой управления (протокол MODBUS EIA RS485)
- XC.. = 6-контактный разъем для дополнительных цепей втычного автоматического выключателя
- XD.. = 9-контактный разъем для вспомогательных цепей втычного автоматического выключателя
- XF = Разъем модуля связи Ekip Com
- XG-XH = Разъемы электронных расцепителей защиты
- XV = Соединители дополнительных цепей автоматических выключателей
- YC = Реле включения моторного привода со взводом пружин
- YO1 = Отключающая катушка расцепителя защиты

**Дополнительные цепи для электронного расцепителя защиты Ekip M-LRIU, соединенного с блоком PR212/CI для управления контактором (подключение термодатчика двигателя – по желанию пользователя)**



**Описание схем**

Рис. 54 = Дополнительные цепи для электронного расцепителя защиты Ekip M-LRIU, соединенного с блоком управления контактором для пуска электродвигателя, тип PR212/CI (подключение термодатчика двигателя - по желанию пользователя)

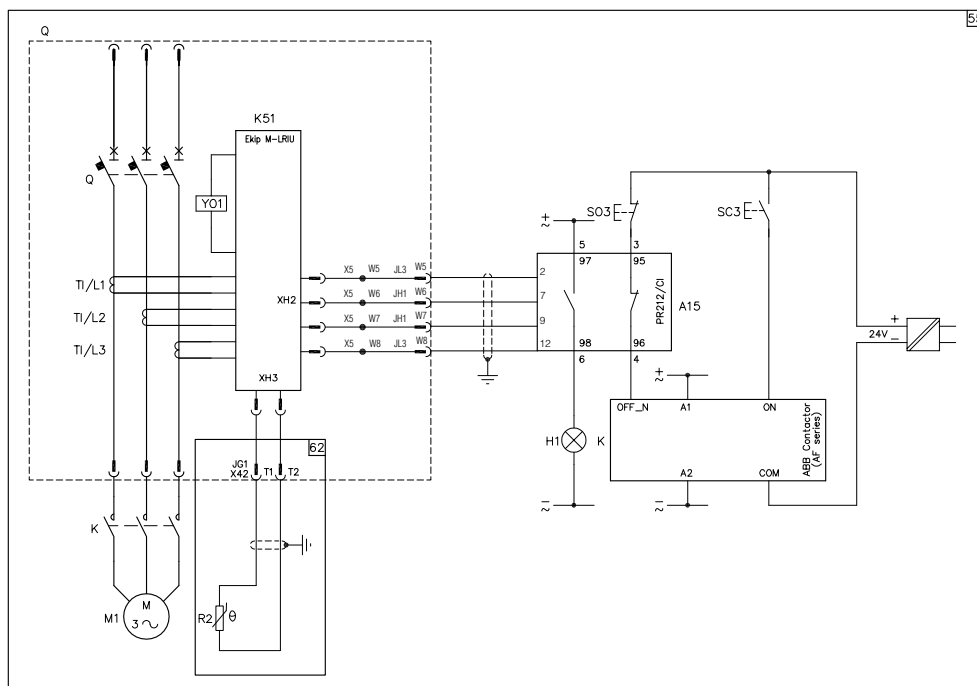
Рис. 62 = Цепь терморезистора электродвигателя.

**Обозначения**

- = Номер рисунка с электрической схемой
- A15 = Блок управления контактором для пуска электродвигателя, тип PR212/CI
- H1 = Сигнальная лампа
- J.. = Разъемы для дополнительных цепей автоматического выключателя выкатного исполнения; разъемы выдвигаются одновременно с автоматическим выключателем
- K = Контакттор для пуска электродвигателя
- K51 = Электронный расцепитель защиты Ekip M-LRIU
- M1 = Трехфазный асинхронный электродвигатель
- Q = Автоматический выключатель
- R2 = Терморезистор электродвигателя
- SC3 = Кнопка для пуска электродвигателя
- SO3 = Кнопка останова электродвигателя
- TI/L1 = Трансформатор тока в фазе L1
- TI/L2 = Трансформатор тока в фазе L2
- TI/L3 = Трансформатор тока в фазе L3
- X42 = Разъем терморезистора электродвигателя
- X5 = Разъем для блока PR212/CI
- XG-XH = Разъемы электронных расцепителей защиты
- YO1 = Отключающая катушка расцепителя защиты

# Электрические схемы аксессуаров

## Электронный расцепитель защиты Ekip M-LRIU, соединенный с блоком PR212/CI для управления контактором и с контактором AF компании АББ (подключение термодатчика двигателя – по желанию пользователя)



### Описание схем

Рис. 55 = Дополнительные цепи для электронного расцепителя защиты Ekip M-LRIU, соединенного с блоком управления контактором PR212/CI, и с контактором серии AF компании АББ (подключение термодатчика двигателя – по желанию пользователя).

Рис. 62 = Цепь терморезистора электродвигателя.

### Примечание

Н) Так как вспомогательный источник питания должен быть изолирован от земли для того, чтобы ток в штатном режиме или ток утечки (определенный в МЭК 478/1 и CEI 22/3) не превышал 3,5 мА, необходимо использовать преобразователи с гальванической развязкой в соответствии со стандартом МЭК 60950 (UL 1950) или аналогичными МЭК 60364-41 и CEI 64-8.

### Обозначения

- = Номер рисунка с электрической схемой
- A15 = Блок управления контактором для пуска электродвигателя, тип PR212/CI
- H1 = Сигнальная лампа
- J.. = Разъемы для дополнительных цепей автоматического выключателя выкатного исполнения; разъемы выдвигаются одновременно с автоматическим выключателем
- K = Контакт для пуска электродвигателя
- K51 = Электронный расцепитель защиты Ekip M-LRIU
- M1 = Трехфазный асинхронный электродвигатель
- Q = Автоматический выключатель
- R2 = Терморезистор электродвигателя
- SC3 = Кнопка для пуска электродвигателя
- SO3 = Кнопка останова электродвигателя
- T1/L1 = Трансформатор тока в фазе L1
- T1/L2 = Трансформатор тока в фазе L2
- T1/L3 = Трансформатор тока в фазе L3
- X42 = Разъем терморезистора электродвигателя
- X5 = Разъем для блока PR212/CI
- XG-XH = Разъемы электронных расцепителей защиты
- YO1 = Отключающая катушка расцепителя защиты

---

# Инструкции по дистанционному сбросу выключателя после срабатывания защиты

---

## Инструкции по возврату автоматического выключателя в исходное состояние после срабатывания расцепителя

Выбор способа возврата автоматического выключателя в исходное состояние зависит от конструктивных требований и от условий эксплуатации.

Возврат автоматического выключателя в исходное состояние может выполняться после срабатывания следующих устройств:

- расцепитель защиты ;
- реле минимального напряжения;
- реле отключения.

Можно использовать следующие три варианта сброса (схемы соединений приведены ниже):

### 1. Только ручной сброс

Требуется подключение следующих элементов (выполняется пользователем): контакт SO1, контакт SY/1 и вспомогательное реле KO (только для MOD).

Размыкание не допускается до тех пор, пока автоматический выключатель не будет в состоянии «сработал».

Для возврата автоматического выключателя в исходное состояние необходимо использовать специальную рукоятку ручного управления на передней панели электропривода, так чтобы автоматический выключатель перешел в разомкнутое положение.

### 2. Дистанционный сброс под ответственность оператора

Требуется подключение следующих элементов (выполняется пользователем): контакты SO1, SO2, контакт SY/1 и вспомогательное реле KO (только для MOD).

Размыкание допускается с помощью кнопки SO2, которая размещается на пульте оператора и может использоваться только в том случае, если информация, полученная ответственным лицом на посту управления, позволяет исключить короткое замыкание из возможных причин срабатывания защиты, или если устранены причины короткого замыкания.

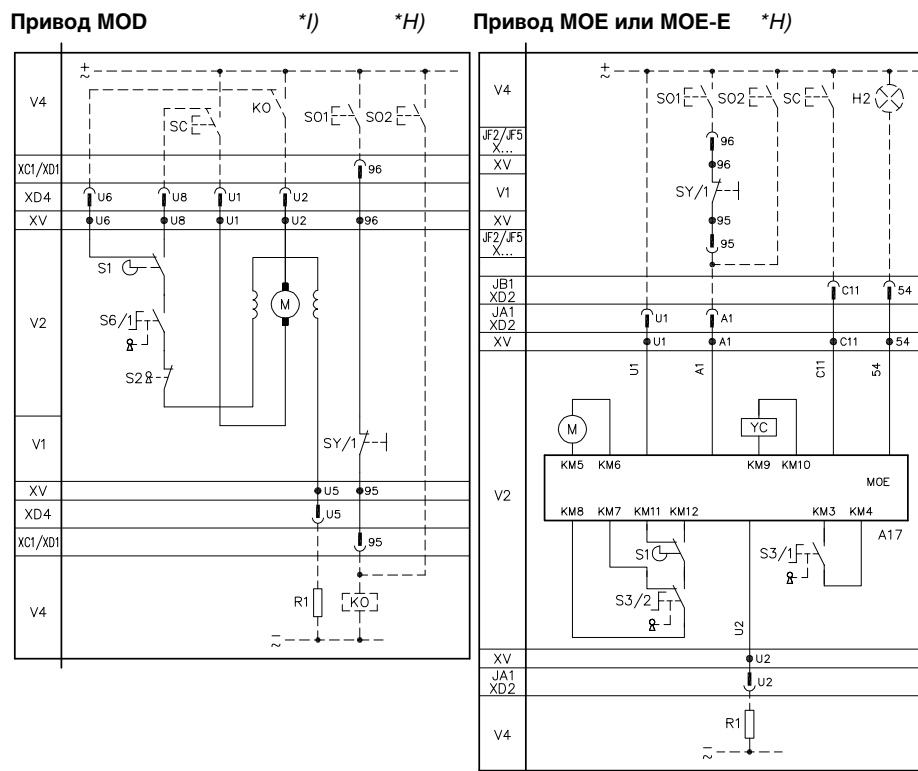
### 3. Возможный в любое время дистанционный возврат в исходное состояние

Требуется подключение следующих элементов (выполняется пользователем): контакты SO1, SO2, контакт SY/1 и вспомогательное реле KO (только для MOD).

Размыкание всегда возможно с помощью контакта SO2.

**Примечание.** При наличии магнитного, термоманитного или электронного расцепителя защиты необходимо определить причины перехода автоматического выключателя в состояние «сработал», чтобы не допустить повторное включение на короткое замыкание. Как бы то ни было, в любом случае допускается ручной возврат выключателя в исходное состояние.

# Инструкции по дистанционному сбросу выключателя после срабатывания защиты



## Обозначения

- A17 = Схема управления для моторного привода со взводом пружин
- H2 = Сигнальная лампа блокировки моторного привода со взводом пружин
- J.. = Разъемы для дополнительных цепей автоматического выключателя выкатного исполнения; разъемы выдвигаются одновременно с автоматическим выключателем
- KO = Вспомогательное реле для сброса (размыкания) выключателя
- M = Электродвигатель с последовательным возбуждением для размыкания и замыкания автоматического выключателя (рис. 21)
- M = Электродвигатель для размыкания автоматического выключателя и взвода пружин, используемых для замыкания автоматического выключателя (рис. 22)
- R1 = Поставляемый в комплекте с приводом резистор, применяемый при напряжении  $U > 480$  В
- S1 = Контакт, управляемый кулачком моторного привода
- S2 = Контакт блокировки моторного привода прямого действия, управляемый замком с ключом
- S3/1-2 = Контакты, управляемые переключателем автоматического/ручного режима и замком с ключом моторного привода со взводом пружин
- S6/1-2 = Контакт, управляемый переключателем автоматического/ручного режима моторного привода прямого действия
- SC = Кнопка или контакт для замыкания автоматического выключателя
- SO1, SO2 = Кнопки или контакты для отключения автоматического выключателя (см. Инструкции по возврату автоматического выключателя в исходное состояние после срабатывания расцепителей)
- SY/1..3 = Контакты для электрической сигнализации отключения автоматического выключателя при срабатывании расцепителей защиты или YO, YO1, YO2, YU (в состоянии «сработал»)
- V1 = Дополнительные цепи внутри выключателя
- V2 = Цепи внутри моторного привода
- V4 = Дополнительные цепи вне автоматического выключателя
- XB.. = 3-контактный разъем для вспомогательных цепей втычного автоматического выключателя
- XC.. = 6-контактный разъем для дополнительных цепей втычного автоматического выключателя
- XD.. = 9-контактный разъем для вспомогательных цепей втычного автоматического выключателя
- XV = Соединители дополнительных цепей автоматических выключателей
- YC = Реле включения моторного привода со взводом пружин

## Примечания

- H) Так как вспомогательный источник питания должен быть изолирован от земли для того, чтобы ток в штатном режиме или ток утечки (определенный в МЭК 478/1 и CEI 22/3) не превышал 3,5 мА, необходимо использовать преобразователи с гальванической развязкой в соответствии со стандартом МЭК 60950 (UL 1950) или аналогичными МЭК 60364-41 и CEI 64-8.
- I) Если требуется одновременное применение привода MOD и дополнительных контактов, контакт Q/2 следует устанавливать в соседнее гнездо, маркированное Q/1.



## Содержание

### Коды заказа для ХТ1

Автоматические выключатели.....7/2

Аксессуары.....7/3

### Коды заказа для ХТ2

Автоматические выключатели.....7/10

Аксессуары.....7/17

### Коды заказа для ХТ3

Автоматические выключатели.....7/27

Аксессуары.....7/29

### Коды заказа для ХТ4

Автоматические выключатели.....7/36

Аксессуары.....7/44



# Коды заказа для ХТ1

## Автоматические выключатели



Автоматический выключатель ХТ1

### ХТ1 160 ТМД – Стационарное исполнение (F) – 3 полюса – Передние выводы (F)

Термомагнитный расцепитель защиты – ТМД	In	I <sub>Δ</sub>	I <sub>cu</sub> (415В)	1SDA...R1				
				B	C	N	S	H
				18 кА	25 кА	36 кА	50 кА	70 кА
TMD	16	450		066799				
TMD	20	450		066800				
TMD	25	450		066801	067391			
TMD	32	450		066802	067392	067411		
TMD	40	450		066803	067393	067412		
TMD	50	500		066804	067394	067413	067431	067449
TMD	63	630		066805	067395	067414	067432	067450
TMD	80	800		066806	067396	067415	067433	067451
TMD	100	1000		066807	067397	067416	067434	067452
TMD	125	1250		066808	067398	067417	067435	067453
TMD	160	1600		066809	067399	067418	067436	067454

### ХТ1 160 ТМД – Стационарное исполнение (F) – 4 полюса – Передние выводы (F)

Термомагнитный расцепитель защиты – ТМД	In	I <sub>Δ</sub>	I <sub>cu</sub> (415В)	1SDA...R1				
				B	C	N	S	H
				18 кА	25 кА	36 кА	50 кА	70 кА
TMD	16	450		066810				
TMD	20	450		066811				
TMD	25	450		066812	067400			
TMD	32	450		066813	067401	067419		
TMD	40	450		066814	067402	067420		
TMD	50	500		066815	067403	067421	067439	067457
TMD	63	630		066816	067404	067422	067440	067458
TMD	80	800		066817	067405	067423	067441	067459
TMD	100	1000		066818	067406	067424	067442	067460
TMD In N=50%	125	1250		066819	067407	067425	067443	067461
TMD In N=50%	160	1600		066820	067408	067426	067444	067462
TMD In N=100%	125	1250		066888	067409	067427	067445	067463
TMD In N=100%	160	1600		066821	067410	067428	067446	067464



Выключатель-разъединитель ХТ1D

### ХТ1D – Выключатель-разъединитель

ХТ1D	1SDA...R1	
	3 полюса	4 полюса
	068208	068209

# Коды заказа для ХТ1

## Аксессуары



Фиксированная часть  
втычного исполнения

### Фиксированные части, комплекты преобразования и адаптеры фиксированных частей

#### Фиксированная часть втычного исполнения (P)

Тип	1SDA...R1	
	3 полюса	4 полюса
Фиксированная часть XT1 P FP EF	068183	068185
Фиксированная часть XT1 P FP HR/VR <sup>(1)</sup>	068184	068186

<sup>(1)</sup> Выводы установлены по умолчанию в горизонтальное положение (HR)

#### Выводы для фиксированных частей

Тип	1SDA...R1	
	3 шт.	4 шт.
EF – Передние удлиненные выводы	066260	066261
R – Задние выводы HR/VR	066268	066269
PS – Задние разделительные перегородки	068953	068954



Комплект для преобразования  
стационарного выключателя  
в подвижную часть втычного  
выключателя

#### Комплект для преобразования стационарного автоматического выключателя в подвижную часть выключателя втычного исполнения

Тип	1SDA...R1	
	3 полюса	4 полюса
Комплект P MP XT1	066276	066277



Адаптер  
фиксированной части

#### Адаптер для монтажа выводов выключателя стационарного исполнения на фиксированной части

Тип	1SDA...R1	
	3 полюса	4 полюса
Адаптеры ADP-F-FP XT1 (комплект из 2 шт.)	066305	066306

**Примечание** - при использовании ADP с выводами F/ES/FCuAl внешн./MC, также следует применять комплекты выводов F (см. стр. 7/9)

## Дополнительные реле

### Реле отключения – SOR

Тип	1SDA...R1	
<b>Исполнение без проводов</b>		
SOR 12 В пост. тока	066313	
SOR 24-30 В перем./пост. тока	066314	
SOR 48-60 В перем./пост. тока	066315	
SOR 110...127 В перем. тока / 110...125 В пост. тока	066316	
SOR 220...240 В перем. тока / 220...250 В пост. тока	066317	
SOR 380-440 В перем. тока	066318	
SOR 480-525 В перем. тока	066319	
<b>Исполнение с подключенными проводами</b>		
SOR-C 12 В пост. тока	066321	
SOR-C 24-30 В перем./пост. тока	066322	
SOR-C 48-60 В перем./пост. тока	066323	
SOR-C 110-127 В перем. тока / 110-125 В пост. тока	066324	
SOR-C 220-240 В перем. тока / 220-250 В пост. тока	066325	
SOR-C 380-440 В перем. тока	066326	
SOR-C 480-525 В перем. тока	066327	



SOR без проводов



SOR с подключенными  
проводами

# Коды заказа для ХТ1

## Аксессуары



PS-SOR без проводов



PS-SOR с подключенными проводами

### Реле отключения постоянного действия – PS-SOR

Тип	1SDA...R1
<b>Исполнение без проводов</b>	
PS-SOR 24-30 В перем./пост. тока	066336
PS-SOR 48 В перем./пост. тока	066295
PS-SOR 60 В перем./пост. тока	066337
PS-SOR 110...127 В перем. тока / 110...125 В пост. тока	066338
PS-SOR 220...240 В перем. тока / 220...250 В пост. тока	066339
PS-SOR 380-440 В перем. тока	066340
PS-SOR 480-525 В перем. тока	066341
<b>Исполнение с подключенными проводами</b>	
PS-SOR-C 24-30 В перем./пост. тока	066343
PS-SOR-C 48 В перем./пост. тока	066296
PS-SOR-C 60 В перем./пост. тока	066344
PS-SOR-C 110-127 В перем. тока / 110-125 В пост. тока	066345
PS-SOR-C 220-240 В перем. тока / 220-250 В пост. тока	066346
PS-SOR-C 380-440 В перем. тока	066347
PS-SOR-C 480-525 В перем. тока	066348



UVR без проводов



UVR с подключенными проводами

### Реле минимального напряжения – UVR

Тип	1SDA...R1
<b>Исполнение без проводов</b>	
UVR 24-30 В перем./пост. тока	066389
UVR 48 В перем./пост. тока	069064
UVR 60 В перем./пост. тока	066390
UVR 110...127 В перем. тока / 110...125 В пост. тока	066391
UVR 220...240 В перем. тока / 220...250 В пост. тока	066392
UVR 380-440 В перем. тока	066393
UVR 480-525 В перем. тока	066394
<b>Исполнение с подключенными проводами</b>	
UVR-C 24-30 В перем./пост. тока	066396
UVR-C 48 В перем./пост. тока	069065
UVR-C 60 В перем./пост. тока	066397
UVR-C 110-127 В перем. тока / 110-125 В пост. тока	066398
UVR-C 220-240 В перем. тока / 220-250 В пост. тока	066399
UVR-C 380-440 В перем. тока	066400
UVR-C 480-525 В перем. тока	066401



Устройство выдержки времени для реле минимального напряжения

### Устройство выдержки времени для реле минимального напряжения – UVD

Тип	1SDA...R1
UVD 24...30 В перем./пост. тока	051357
UVD 48...60 В перем./пост. тока	051358
UVD 110...125 В перем./пост. тока	051360
UVD 220...250 В перем./пост. тока	051361



Разъем штепсельный с креплением на монтажной панели

## Соединительные разъемы

### Разъем «гнездо-вилка»

Тип	1SDA...R1	
Разъем штепсельный 3-контактный	066409	
Разъем штепсельный 6-контактный	066410	
Разъем штепсельный 9-контактный	066411	
Разъем штепсельный 15-контактный	066412	



AUX без проводов



AUX с подключенными проводами

## Электрическая сигнализация

### Дополнительные контакты – AUX

Тип	1SDA...R1	
<b>Исполнение без проводов</b>		
AUX 250 В перем. тока	066422	
AUX 24 В пост. тока	066423	
<b>Исполнение с подключенными проводами</b>		
AUX-C 3Q 250 В перем. тока, в левый полюс	066426	
AUX-C 1Q+1SY 250 В перем. тока	066431	
AUX-C 2Q+1SY 250 В перем. тока	066433	
AUX-C 1Q+1SY 24 В пост. тока	066446	



Контакты положения – AUP

### Дополнительные контакты положения – AUP

Тип	1SDA...R1	
<b>Исполнение с подключенными проводами</b>		
AUP-I – Четыре контакта положения «установлен» для втычного/выкатного исполнения, 250 В перем. тока	066450	
AUP-I – Четыре контакта положения «установлен» для втычного/выкатного исполнения и слаботочных сигналов до 24 В пост. тока	066451	



Контакты опережающей коммутации – AUE

### Дополнительные контакты опережающей коммутации – AUE

Тип	1SDA...R1	
AUE – Два контакта в поворотной рукоятке RHx (опережающее включение)	066454	
AUE – Два контакта в поворотной рукоятке RHx (опережающее отключение)	067118	

# Коды заказа для XT1

## Аксессуары



Моторный привод

### Моторные приводы

#### Моторный привод прямого действия – MOD

Тип	1SDA...R1	
MOD 24 В пост. тока	066457	
MOD 48...60 В пост. тока	066458	
MOD 110...125 В перем./пост. тока	066459	
MOD 220...250 В перем./пост. тока	066460	
MOD 380...440 В перем. тока	066461	
MOD 480...525 В перем. тока	066462	



Поворотная рукоятка прямого действия

### Поворотная рукоятка управления

#### Поворотная рукоятка управления

Тип	1SDA...R1	
RHD Стандартная рукоятка прямого действия	066475	
RHD Рукоятка аварийного отключения прямого действия	066477	
RHE Стандартная рукоятка на дверь	066479	
RHE Рукоятка аварийного отключения на дверь	066481	
RHS-L Стандартная левая боковая рукоятка на дверь	066579	
RHS-L Увеличенная левая боковая рукоятка на дверь	066580	
RHS-R Стандартная правая боковая рукоятка на дверь	066581	
RHS-R Увеличенная правая боковая рукоятка на дверь	066582	
<b>Запасные части для рукоятки на дверь</b>		
RHE_B Основание для рукоятки на дверь	066483	
RHE_S Стержень 500 мм	066576	
RHE_H Стандартная рукоятка на дверь	066577	
RHE_H Рукоятка аварийного отключения на дверь	066578	
LH Стандартная боковая рукоятка на дверь	066583	
LH Боковая рукоятка аварийного отключения на дверь	066585	



Поворотная рукоятка на дверь



Уплотнение IP54

#### Уплотнение IP54 для поворотной рукоятки на дверь

Тип	1SDA...R1	
IP54 защита для рукоятки на дверь -RHE	066587	



Съемная блокировка под навесной замок



Фиксированная блокировка под навесной замок



Замок с ключом



Взаимная блокировка

## Механизмы управления и блокировки

### Навесной замок на автоматическом выключателе

Тип	1SDA...R1	
PLL Съемная блокировка навесными замками, в состоянии «разомкнут»	066588	
PLL Фиксированная блокировка навесными замками, в состоянии «разомкнут»	066589	
PLL Фиксированная блокировка навесными замками, в состоянии «разомкнут/замкнут»	066591	

### Замок с ключом типа Ronis, на автоматический выключатель

Тип	1SDA...R1	
KLC блокировка в состоянии «разомкнут», разные ключи, извлекаются в состоянии «разомкнут»	066593	
KLC блокировка в состоянии «разомкнут», одинаковые ключи, тип А, извлекаются в состоянии «разомкнут»	066594	
KLC блокировка в состоянии «разомкнут», одинаковые ключи, тип В, извлекаются в состоянии «разомкнут»	066595	
KLC блокировка в состоянии «разомкнут», одинаковые ключи, тип С, извлекаются в состоянии «разомкнут»	066596	
KLC блокировка в состоянии «разомкнут», одинаковые ключи, тип D, извлекаются в состоянии «разомкнут»	066597	
KLC блокировка в состоянии «разомкнут», разные ключи, извлекаются в состоянии «разомкнут/замкнут»	066598	

### Замок с ключом типа Ronis, на поворотной рукоятке

Тип	1SDA...R1	
RHL блокировка в состоянии «разомкнут», для RHx	066617	
RHL блокировка в состоянии «разомкнут», одинаковые ключи, тип А, для RHx	066618	
RHL блокировка в состоянии «разомкнут», одинаковые ключи, тип В, для RHx	066619	
RHL блокировка в состоянии «разомкнут», одинаковые ключи, тип С, для RHx	066620	
RHL блокировка в состоянии «разомкнут», одинаковые ключи, тип D, для RHx	066621	
RHL блокировка в состоянии «разомкнут/замкнут», разные ключи, для RHx	066622	

### Замок с ключом типа Ronis, на моторном приводе

Тип	1SDA...R1	
MOL-D блокировка в состоянии «разомкнут», разные ключи	066623	
MOL-S блокировка в состоянии «разомкнут», одинаковые ключи, тип А	066624	
MOL-S блокировка в состоянии «разомкнут», одинаковые ключи, тип В	066625	
MOL-S блокировка в состоянии «разомкнут», одинаковые ключи, тип С	066626	
MOL-S блокировка в состоянии «разомкнут», одинаковые ключи, тип D	066627	

### Устройство механической взаимной блокировки

Тип	1SDA...R1	
MIR-H горизонтальная рама взаимной блокировки	066637	
MIR-V вертикальная рама взаимной блокировки	066638	
Плата для монтажа стационарного XT1	066639	
Плата для монтажа втычного XT1	066640	
Плата для монтажа стационарного XT3	066643	
Плата для монтажа втычного XT3	066644	

### Пломбируемая блокировка регулятора тепловой защиты

Тип	1SDA...R1	
Блокировка на регуляторе тепловой защиты для расцепителя TMD	066651	

# Коды заказа для XT1

## Аксессуары

### Расцепители токов утечки на землю



RC Inst / RC Sel

#### Расцепители токов утечки на землю

Тип	1SDA...R1	
	3 полюса	4 полюса
RC Sel Low 200 мм		067121
RC Inst	067122	067124
RC Sel	067123	067125



RC Sel 200

#### Щитовое реле защиты от токов утечки

Тип	1SDA...R1
Блок реле RCQ020/A 115-230 В перем. тока	065979
Блок реле RCQ020/A 415 В перем. тока	065980
Блок реле RCQ020/P 110-690 В перем. тока	069390
Замкнутый тороид, Ø 60 мм	037394
Замкнутый тороид, Ø110 мм	037395
Замкнутый тороид, Ø185 мм	050543

### Приспособления для монтажа



Монтажная плата для DIN-рейки

#### Монтажная плата для крепления на DIN-рейке

Тип	1SDA...R1	
	3 полюса	4 полюса
Плата с креплением DIN50022	066652	066419
Плата с креплением DIN50022 XT1+RC Low 200 мм		067134
Плата с креплением DIN50022 XT1+RC Sel/RC Inst	067135	067135

### Силовые выводы, крышки силовых выводов и межфазные разделительные перегородки



Крышки силовых выводов

#### Изолирующие крышки силовых выводов

Тип	1SDA...R1	
	3 полюса	4 полюса
LTC – Низкие крышки силовых выводов	066655	066656
HTC – Высокие крышки силовых выводов	066664	066665



Приспособление для опломбирования

#### Приспособление для опломбирования крышек силовых выводов

Тип	1SDA...R1
Приспособления для опломбирования двух крышек силовых выводов	066672



Межфазные разделительные перегородки



Вывод EF



Вывод FCCuAl



Блоки АВР – ATS021, ATS022

#### Межфазные разделительные перегородки

Тип	1SDA...R1	
	4 шт.	6 шт.
Перегородки высотой 25 мм	066674	066679
Перегородки высотой 100 мм	066676	066681
Перегородки высотой 200 мм	066678	066683

#### Силовые выводы стационарных выключателей

Тип	1SDA...R1			
	3 шт.	4 шт.	6 шт.	8 шт.
F Передние выводы	066849	066850	066851	066852
EF Передние удлиненные выводы	066865	066866	066867	066868
ES Передние удлиненные расширенные выводы	066889	066890	066891	066892
FC CuAl Передние выводы для медных/алюминиевых кабелей 1x1,5...50 мм <sup>2</sup>	067151	067152	067153	067154
FC CuAl Передние выводы для медных/алюминиевых кабелей 1x35...95 мм <sup>2</sup>	067155	067156	067157	067158
FC CuAl Передние выводы для медных/алюминиевых кабелей 1x120...240 мм <sup>2</sup> с адаптером ADP	067159	067160	067161	067162
FC Cu Передние выводы для медных кабелей	066905	066906	066907	066908
MC Выводы для нескольких кабелей 6x2,5...35 мм <sup>2</sup>	066921	066922	066923	066924
R Задние ориентируемые выводы	066937	066938	066939	066940
R-RC Задние выводы для расцепителя токов утечки на землю		066953		
FV Выводы для гибкой шины	066957	066958	066959	066960

#### Блоки автоматического ввода резерва

Тип	1SDA...R1	
Блок АВР – ATS021		065523
Блок АВР – ATS022		065524

#### Запасные части

Тип	1SDA...R1	
SA RC Sel / RC Inst – Отключающий электромагнит расцепителя токов утечки на землю		066990
AUX-C – Отдельный дополнительный контакт с проводами, 250 В <sup>(1)</sup>		066994
AUX-C – Отдельный дополнительный контакт с проводами, 24 В <sup>(1)</sup>		066996

<sup>(1)</sup> провода без маркировки

#### Фланец для дверцы отсека

Тип	1SDA...R1	
	3 полюса	4 полюса
Малый фланец для автоматического выключателя	068657	068657
Большой фланец для автоматического выключателя	068639	068640
Фланец для моторного привода прямого действия MOD	068648	068648
Фланец для поворотной рукоятки прямого действия RHD	068651	068651
Фланец для расцепителя токов утечки на землю RC Sel / Inst	068653	068654



Фланец для дверцы



# Коды заказа для XT2

## Автоматические выключатели



Автоматический выключатель XT2

### XT2 160 TMD/TMA – Стационарное исполнение (F) – 3 полюса – Передние выводы (F)

	Термамагнитный расцепитель защиты – TMD/TMA		I <sub>cu</sub> (415B)	1SDA...R1				
	I <sub>n</sub>	I <sub>Δ</sub>		N	S	H	L	V
				36 кА	50 кА	70 кА	120 кА	150 кА
TMD	1,6	16	067000	067540	067584	067628	067672	
TMD	2	20	067001	067541	067585	067629	067673	
TMD	2,5	25	067002	067542	067586	067630	067674	
TMD	3,2	32	067003	067543	067587	067631	067675	
TMD	4	40	067004	067544	067588	067632	067676	
TMD	5	50	067005	067545	067589	067633	067677	
TMD	6,3	63	067006	067546	067590	067634	067678	
TMD	8	80	067007	067547	067591	067635	067679	
TMD	10	100	067008	067548	067592	067636	067680	
TMD	12,5	125	067009	067549	067593	067637	067681	
TMD	16	300	067010	067550	067594	067638	067682	
TMD	20	300	067011	067551	067595	067639	067683	
TMD	25	300	067012	067552	067596	067640	067684	
TMD	32	320	067013	067553	067597	067641	067685	
TMA	40	400	067014	067554	067598	067642	067686	
TMA	50	500	067015	067555	067599	067643	067687	
TMA	63	630	067016	067556	067600	067644	067688	
TMA	80	800	067017	067557	067601	067645	067689	
TMA	100	1000	067018	067558	067602	067646	067690	
TMA	125	1250	067019	067559	067603	067647	067691	
TMA	160	1600	067020	067560	067604	067648	067692	

### XT2 160 TMD/TMA – Стационарное исполнение (F) – 4 полюса – Передние выводы (F)

	Термамагнитный расцепитель защиты – TMD/TMA		I <sub>cu</sub> (415B)	1SDA...R1				
	I <sub>n</sub>	I <sub>Δ</sub>		N	S	H	L	V
				36 кА	50 кА	70 кА	120 кА	150 кА
TMD	1,6	16	067021	067561	067605	067649	067693	
TMD	2	20	067022	067562	067606	067650	067694	
TMD	2,5	25	067023	067563	067607	067651	067695	
TMD	3,2	32	067024	067564	067608	067652	067696	
TMD	4	40	067025	067565	067609	067653	067697	
TMD	5	50	067026	067566	067610	067654	067698	
TMD	6,3	63	067027	067567	067611	067655	067699	
TMD	8	80	067028	067568	067612	067656	067700	
TMD	10	100	067029	067569	067613	067657	067701	
TMD	12,5	125	067030	067570	067614	067658	067702	
TMD	16	300	067031	067571	067615	067659	067703	
TMD	20	300	067032	067572	067616	067660	067704	
TMD	25	300	067033	067573	067617	067661	067705	
TMD	32	320	067034	067574	067618	067662	067706	
TMA	40	400	067035	067575	067619	067663	067707	
TMA	50	500	067036	067576	067620	067664	067708	
TMA	63	630	067037	067577	067621	067665	067709	
TMA	80	800	067038	067578	067622	067666	067710	
TMA	100	1000	067039	067579	067623	067667	067711	
TMA In N=50%	125	1250	067040	067580	067624	067668	067712	
TMA In N=50%	160	1600	067041	067581	067625	067669	067713	
TMA In N=100%	125	1250	067042	067582	067626	067670	067714	
TMA In N=100%	160	1600	067043	067583	067627	067671	067715	



Автоматический выключатель XT2

**XT2 160 TMG – Стационарное исполнение (F) – 3 полюса – Передние выводы (F)**

Термомагнитный расцепитель – TMG	In	I <sub>s</sub>	I <sub>cu</sub> (415B)	1SDA...R1				
				N	S			
				36 кА	50 кА			
TMG	16	160		067716	067738			
TMG	20	160		067717	067739			
TMG	25	160		067718	067740			
TMG	32	160		067719	067741			
TMG	40	160		067720	067742			
TMG	50	200		067721	067743			
TMG	63	200		067722	067744			
TMG	80	240		067723	067745			
TMG	100	300		067724	067746			
TMG	125	375		067725	067747			
TMG	160	480		067726	067748			

**XT2 160 TMG – Стационарное исполнение (F) – 4 полюса – Передние выводы (F)**

Термомагнитный расцепитель – TMG	In	I <sub>s</sub>	I <sub>cu</sub> (415B)	1SDA...R1				
				N	S			
				36 кА	50 кА			
TMG	16	160		067727	067749			
TMG	20	160		067728	067750			
TMG	25	160		067729	067751			
TMG	32	160		067730	067752			
TMG	40	160		067731	067753			
TMG	50	200		067732	067754			
TMG	63	200		067733	067755			
TMG	80	240		067734	067756			
TMG	100	300		067735	067757			
TMG	125	375		067736	067758			
TMG	160	480		067737	067759			

**XT2 160 MF/MA – Стационарное исполнение (F) – 3 полюса – Передние выводы (F)**

Термомагнитный расцепитель защиты – MF/MA	In	I <sub>s</sub>	I <sub>cu</sub> (415B)	1SDA...R1				
				N	S	H	L	V
				36 кА	50 кА	70 кА	120 кА	150 кА
MF	1	14		067044	067760	067770	067780	067790
MF	2	28		067045	067761	067771	067781	067791
MF	4	56		067046	067762	067772	067782	067792
MF	8,5	120		067047	067763	067773	067783	067793
MF	12,5	175		067048	067764	067774	067784	067794
MA	20	120...280		067049	067765	067775	067785	067795
MA	32	192...448		067050	067766	067776	067786	067796
MA	52	314...728		067051	067767	067777	067787	067797
MA	80	480...1120		067052	067768	067778	067788	067798
MA	100	600...1400		067053	067769	067779	067789	067799

# Коды заказа для ХТ2

## Автоматические выключатели



Автоматический выключатель ХТ2

### ХТ2 160 Еkip LS/I – Стационарное исполнение (F) – 3 полюса – Передние выводы (F)

Электронный расцепитель защиты – Еkip LS/I		I <sub>cu</sub> (415 В)	1SDA...R1				
In	N		S	H	L	V	
			36 кА	50 кА	70 кА	120 кА	150 кА
Еkip LS/I	10		067054	067800	067857	067914	067971
Еkip LS/I	25		067055	067801	067858	067915	067972
Еkip LS/I	63		067056	067802	067859	067916	067973
Еkip LS/I	100		067057	067803	067860	067917	067974
Еkip LS/I	160		067058	067804	067861	067918	067975

### ХТ2 160 Еkip I – Стационарное исполнение (F) – 3 полюса – Передние выводы (F)

Электронный расцепитель защиты – Еkip I		I <sub>cu</sub> (415 В)	1SDA...R1				
In	N		S	H	L	V	
			36 кА	50 кА	70 кА	120 кА	150 кА
Еkip I	10		067059	067805	067862	067919	067976
Еkip I	25		067060	067806	067863	067920	067977
Еkip I	63		067061	067807	067864	067921	067978
Еkip I	100		067062	067808	067865	067922	067979
Еkip I	160		067063	067809	067866	067923	067980

### ХТ2 160 Еkip LSI – Стационарное исполнение (F) – 3 полюса – Передние выводы (F)

Электронный расцепитель защиты – Еkip LSI		I <sub>cu</sub> (415 В)	1SDA...R1				
In	N		S	H	L	V	
			36 кА	50 кА	70 кА	120 кА	150 кА
Еkip LSI	10		067067	067810	067867	067924	067981
Еkip LSI	25		067068	067811	067868	067925	067982
Еkip LSI	63		067069	067812	067869	067926	067983
Еkip LSI	100		067070	067813	067870	067927	067984
Еkip LSI	160		067071	067814	067871	067928	067985

### ХТ2 160 Еkip LSIG – Стационарное исполнение (F) – 3 полюса – Передние выводы (F)

Электронное отключающее устройство – Еkip LSIG		I <sub>cu</sub> (415 В)	1SDA...R1				
In	N		S	H	L	V	
			36 кА	50 кА	70 кА	120 кА	150 кА
Еkip LSIG	10		067072	067815	067872	067929	067986
Еkip LSIG	25		067073	067816	067873	067930	067987
Еkip LSIG	63		067074	067817	067874	067931	067988
Еkip LSIG	100		067075	067818	067875	067932	067989
Еkip LSIG	160		067076	067819	067876	067933	067990

### ХТ2 160 Еkip M-I – Стационарное исполнение (F) – 3 полюса – Передние выводы (F)

Электронный расцепитель защиты – Еkip M-I		I <sub>cu</sub> (415В)	1SDA...R1				
In	N		S	H	L	V	
			36 кА	50 кА	70 кА	120 кА	150 кА
Еkip M-I	20		067086	067829	067886	067943	068000
Еkip M-I	32		067087	067830	067887	067944	068001
Еkip M-I	52		067088	067831	067888	067945	068002
Еkip M-I	100		067089	067832	067889	067946	068003



Автоматический выключатель XT2

**XT2 160 Ekip LS/I – Стационарное исполнение (F) – 4 полюса – Передние выводы (F)**

Электронный расцепитель защиты – Ekip LS/I		I <sub>cu</sub> (415 В)	1SDA...R1				
In	N		S	H	L	V	
			36 кА	50 кА	70 кА	120 кА	150 кА
Ekip LS/I	10		067090	067833	067890	067947	068004
Ekip LS/I	25		067091	067834	067891	067948	068005
Ekip LS/I	63		067092	067835	067892	067949	068006
Ekip LS/I	100		067093	067836	067893	067950	068007
Ekip LS/I	160		067095	067838	067895	067952	068009

**XT2 160 Ekip I – Стационарное исполнение (F) – 4 полюса – Передние выводы (F)**

Электронный расцепитель защиты – Ekip I		I <sub>cu</sub> (415 В)	1SDA...R1				
In	N		S	H	L	V	
			36 кА	50 кА	70 кА	120 кА	150 кА
Ekip I	10		067096	067839	067896	067953	068010
Ekip I	25		067097	067840	067897	067954	068011
Ekip I	63		067098	067841	067898	067955	068012
Ekip I	100		067099	067842	067899	067956	068013
Ekip I	160		067101	067844	067901	067958	068015

**XT2 160 Ekip LSI – Стационарное исполнение (F) – 4 полюса – Передние выводы (F)**

Электронный расцепитель защиты – Ekip LSI		I <sub>cu</sub> (415 В)	1SDA...R1				
In	N		S	H	L	V	
			36 кА	50 кА	70 кА	120 кА	150 кА
Ekip LSI	10		067102	067845	067902	067959	068016
Ekip LSI	25		067103	067846	067903	067960	068017
Ekip LSI	63		067104	067847	067904	067961	068018
Ekip LSI	100		067105	067848	067905	067962	068019
Ekip LSI	160		067107	067850	067907	067964	068021

**XT2 160 Ekip LSIG – Стационарное исполнение (F) – 4 полюса – Передние выводы (F)**

Электронный расцепитель защиты – Ekip LSIG		I <sub>cu</sub> (415 В)	1SDA...R1				
In	N		S	H	L	V	
			36 кА	50 кА	70 кА	120 кА	150 кА
Ekip LSIG	10		067108	067851	067908	067965	068022
Ekip LSIG	25		067109	067852	067909	067966	068023
Ekip LSIG	63		067110	067853	067910	067967	068024
Ekip LSIG	100		067111	067854	067911	067968	068025
Ekip LSIG	160		067113	067856	067913	067970	068027

# Коды заказа для ХТ2

## Автоматические выключатели



Корпус выключателя ХТ2

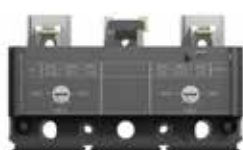
### ХТ2 160 – Корпус выключателя

	1SDA...R1				
	N	S	H	L	V
3 полюса	068163	068164	068165	068166	068167
4 полюса	068168	068169	068170	068171	068172

### Отдельные расцепители защиты ХТ2

#### Термомагнитный – ТМА/ТМД

	In	I <sub>3</sub>	1SDA...R1	
			3 полюса	4 полюса
TMD	16	300	067226	067247
TMD	20	300	067227	067248
TMD	25	300	067228	067249
TMD	32	320	067229	067250
TMA	40	400	067230	067251
TMA	50	500	067231	067252
TMA	63	630	067232	067253
TMA	80	800	067233	067254
TMA	100	1000	067234	067255
TMA	125	1250	067235	067258
TMA	160	1600	067236	067259
TMA In N=50%	125	1250		067256
TMA In N=50%	160	1600		067257



Отдельный расцепитель защиты ХТ2

### Отдельные расцепители защиты ХТ2

#### Термомагнитный – ТМГ

	In	I <sub>3</sub>	1SDA...R1	
			3 полюса	4 полюса
TMG	80	240	067267	067278
TMG	100	300	067268	067279
TMG	125	375	067269	067280
TMG	160	480	067270	067283

### Отдельные расцепители защиты ХТ2

#### Термомагнитный – МА

	In	I <sub>3</sub>	1SDA...R1	
			3 полюса	
MA	20	120...280	067290	
MA	32	192...448	067291	
MA	52	314...728	067292	
MA	80	480...1120	067293	
MA	100	600...1400	067294	



Отдельный расцепитель защиты XT2

**Отдельные расцепители защиты XT2**

Электронный – Ekip LS/I		1SDA...R1	
		3 полюса	4 полюса
	In		
Ekip LS/I	25	067296	067329
Ekip LS/I	63	067297	067330
Ekip LS/I	100	067298	067331
Ekip LS/I	160	067299	067333

**Отдельные расцепители защиты XT2**

Электронный – Ekip I		1SDA...R1	
		3 полюса	4 полюса
	In		
Ekip I	25	067301	067335
Ekip I	63	067302	067336
Ekip I	100	067303	067337
Ekip I	160	067304	067339

**Отдельные расцепители защиты XT2**

Электронный – Ekip LSI		1SDA...R1	
		3 полюса	4 полюса
	In		
Ekip LSI	25	067306	067341
Ekip LSI	63	067307	067342
Ekip LSI	100	067308	067343
Ekip LSI	160	067309	067345

**Отдельные расцепители защиты XT2**

Электронный – Ekip LSIG		1SDA...R1	
		3 полюса	4 полюса
	In		
Ekip LSIG	25	067311	067347
Ekip LSIG	63	067312	067348
Ekip LSIG	100	067313	068052
Ekip LSIG	160	067314	067350

**Отдельные расцепители защиты XT2**

Электронный – Ekip M-I		1SDA...R1	
		3 полюса	
	In		
Ekip M-I	20	067324	
Ekip M-I	32	067325	
Ekip M-I	52	067326	
Ekip M-I	100	067327	

# Коды заказа для ХТ2

## Автоматические выключатели



Отдельный расцепитель защиты ХТ2

### Отдельные расцепители защиты ХТ2

Электронный – Ekip M-LIU

		3 полюса		1SDA...R1			
	In						
Ekip M-LIU	25	067352					
Ekip M-LIU	63	067353					
Ekip M-LIU	100	067354					

### Отдельные расцепители защиты ХТ2

Электронный – Ekip M-LRIU

		3 полюса		1SDA...R1			
	In						
Ekip M-LRIU	25	067357					
Ekip M-LRIU	63	067358					
Ekip M-LRIU	100	067359					

### Отдельные расцепители защиты ХТ2

Электронный – Ekip G-LS/I

		3 полюса		4 полюса		1SDA...R1			
	In								
Ekip G-LS/I	25	067362		067368					
Ekip G-LS/I	63	067363		067369					
Ekip G-LS/I	100	067364		067370					
Ekip G-LS/I	160	067365		067372					

### Отдельные расцепители защиты ХТ2

Электронный – Ekip N-LS/I

				4 полюса		1SDA...R1			
	In								
Ekip N-LS/I	63			067375					
Ekip N-LS/I	100			067376					

# Коды заказа для XT2

## Аксессуары



Фиксированная часть  
втычного исполнения



Фиксированная часть  
выкатного исполнения



Комплект для преобразования  
стационарного выключателя  
в подвижную часть втычного  
выключателя



Комплект для преобразования  
стационарного выключателя  
в подвижную часть выкатного  
выключателя

### Фиксированные части, комплекты преобразования и принадлежности для фиксированных частей

#### Фиксированная часть втычного исполнения (P)

Тип	1SDA...R1	
	3 полюса	4 полюса
Фиксированная часть P FP с выводами EF	068187	068190
Фиксированная часть P FP с выводами HR/VR <sup>(1)</sup>	068189	068191

<sup>(1)</sup> Выводы установлены по умолчанию в горизонтальное положение (HR)

#### Фиксированная часть выкатного исполнения (W)

Тип	1SDA...R1	
	3 полюса	4 полюса
Фиксированная часть W FP с выводами EF	068200	068202
Фиксированная часть W FP с выводами HR/VR <sup>(1)</sup>	068201	068203

<sup>(1)</sup> Выводы установлены по умолчанию в горизонтальное положение (HR)

#### Выводы для фиксированных частей

Тип	1SDA...R1	
	3 шт.	4 шт.
EF – Передние удлиненные выводы	066262	066263
R – Задние выводы HR/VR	066270	066271
PS – задние разделительные перегородки, 90 мм	068953	068954

#### Комплект для преобразования стационарного автоматического выключателя в подвижную часть выключателя втычного исполнения

Тип	1SDA...R1	
	3 полюса	4 полюса
Комплект P MP XT2	066278	066279

#### Комплект для преобразования стационарного автоматического выключателя в подвижную часть выключателя выкатного исполнения

Тип	1SDA...R1	
	3 полюса	4 полюса
Комплект W MP XT2	066284	066285

#### Комплект для преобразования фиксированной части из втычного исполнения в выкатное исполнение

Тип	1SDA...R1	
Комплект FP P>W XT2	066288	

#### Комплект для преобразования выключателя с расцепителем токов утечки RC Sel из стационарного во втычное исполнение

Тип	1SDA...R1	
	4 полюса	
Комплект P MP RC Sel 4p XT2	066290	

#### Комплект для преобразования выключателя с расцепителем токов утечки RC Sel из втычного исполнения в выкатное исполнение

Тип	1SDA...R1	
	4 полюса	
Комплект W MP RC Sel 4p XT2	066292	



# Коды заказа для ХТ2

## Аксессуары



Замок с ключом/навесной замок для фиксированной части

### Замок с ключом для фиксированной части выключателя выкатного исполнения

Тип	1SDA...R1	
	3 полюса	4 полюса
KL-D Замок с ключом для фиксированной части, разные ключи	066293	
KL-S Замок с ключом для фиксированной части, одинаковые ключи N.20005	066294	

### Замок с ключом Ronis для фиксированной части выключателя выкатного исполнения

Тип	1SDA...R1	
	3 полюса	4 полюса
KL-D Замок с ключом Ronis для фиксированной части, разные ключи	066298	
KL-S Замок с ключом Ronis для фиксированной части, одинаковые ключи, тип А	066300	



Адаптер фиксированной части

### Адаптер для монтажа выводов выключателя стационарного исполнения на фиксированной части

Тип	1SDA...R1	
	3 полюса	4 полюса
Адаптеры ADP-F-FP ХТ2 (комплект из 2 шт.)	066307	066308

**Примечание** - при использовании ADP с выводами F/ES/FCCuAl внеш./MC, также следует применять комплекты выводов F (см. стр. 7/25)



SOR без проводов



SOR с подключенными проводами



SOR для выкатного исполнения

## Дополнительные реле

### Реле отключения – SOR

Тип	1SDA...R1	
	Стационарный/ Втычной	Выкатной
<b>Исполнение без проводов</b>		
SOR 12 В пост. тока	066313	
SOR 24-30 В перем./пост. тока	066314	
SOR 48-60 В перем./пост. тока	066315	
SOR 110...127 В перем. тока / 110...125 В пост. тока	066316	
SOR 220...240 В перем. тока / 220...250 В пост. тока	066317	
SOR 380-440 В перем. тока	066318	
SOR 480-525 В перем. тока	066319	
<b>Исполнение с подключенными проводами</b>		
SOR-C 12 В пост. тока	066321	066328
SOR-C 24-30 В перем./пост. тока	066322	066329
SOR-C 48-60 В перем./пост. тока	066323	066330
SOR-C 110-127 В перем. тока / 110-125 В пост. тока	066324	066331
SOR-C 220-240 В перем. тока / 220-250 В пост. тока	066325	066332
SOR-C 380-440 В перем. тока	066326	066333
SOR-C 480-525 В перем. тока	066327	066334



PS-SOR без проводов



PS-SOR с подключенными проводами



PS-SOR для выкатного исполнения



UVR без проводов



UVR с подключенными проводами



UVR для выкатного исполнения



Устройство выдержки времени для реле минимального напряжения

#### Реле отключения постоянного действия – PS-SOR

Тип	1SDA...R1	
	Стационарный/ Втычной	Выкатной
<b>Исполнение без проводов</b>		
PS-SOR 24-30 В перем./пост. тока	066336	
PS-SOR 48 В перем./пост. тока	066295	
PS-SOR 60 В перем./пост. тока	066337	
PS-SOR 110...127 В перем. тока / 110...125 В пост. тока	066338	
PS-SOR 220...240 В перем. тока / 220...250 В пост. тока	066339	
PS-SOR 380-440 В перем. тока	066340	
PS-SOR 480-525 В перем. тока	066341	
<b>Исполнение с подключаемыми проводами</b>		
PS-SOR-C 24-30 В перем./пост. тока	066343	066350
PS-SOR-C 48 В перем./пост. тока	066296	066297
PS-SOR-C 60 В перем./пост. тока	066344	066351
PS-SOR-C 110-127 В перем. тока / 110-125 В пост. тока	066345	066352
PS-SOR-C 220-240 В перем. тока / 220-250 В пост. тока	066346	066354
PS-SOR-C 380-440 В перем. тока	066347	066355
PS-SOR-C 480-525 В перем. тока	066348	066356

#### Реле минимального напряжения – UVR

Тип	1SDA...R1	
	Стационарный/ Втычной	Выкатной
<b>Исполнение без проводов</b>		
UVR 24-30 В перем./пост. тока	066389	
UVR 48 В перем./пост. тока	069064	
UVR 60 В перем./пост. тока	066390	
UVR 110...127 В перем. тока / 110...125 В пост. тока	066391	
UVR 220...240 В перем. тока / 220...250 В пост. тока	066392	
UVR 380-440 В перем. тока	066393	
UVR 480-525 В перем. тока	066394	
<b>Исполнение с подключаемыми проводами</b>		
UVR-C 24-30 В перем./пост. тока	066396	066403
UVR-C 48 В перем./пост. тока	069065	069066
UVR-C 60 В перем./пост. тока	066397	066404
UVR-C 110-127 В перем. тока / 110-125 В пост. тока	066398	066405
UVR-C 220-240 В перем. тока / 220-250 В пост. тока	066399	066406
UVR-C 380-440 В перем. тока	066400	066407
UVR-C 480-525 В перем. тока	066401	066408

#### Устройство выдержки времени для реле минимального напряжения – UVD

Тип	1SDA...R1	
	Стационарный/ Втычной	Выкатной
UVD 24...30 В перем./пост. тока		051357
UVD 48...60 В перем./пост. тока		051358
UVD 110...125 В перем./пост. тока		051360
UVD 220...250 В перем./пост. тока		051361

# Коды заказа для ХТ2

## Аксессуары

### Соединительные разъёмы

#### Разъём для установки реле управления в четвертый полюс выключателя

Тип	1SDA...R1	
Разъём, 4-й полюс, SOR-PS-SOR	066415	
Разъём, 4-й полюс, UVR	066418	



Разъём штепсельный с креплением на монтажной панели

#### Разъём «гнездо-вилка» с креплением на монтажной панели

Тип	1SDA...R1	
Разъём штепсельный 3-контактный	066409	
Разъём штепсельный 6-контактный	066410	
Разъём штепсельный 9-контактный	066411	
Разъём штепсельный 15-контактный	066412	



Разъём штепсельный для фиксированной части

#### Разъём штепсельный для установки сзади выключателя

Тип	1SDA...R1	
Разъём штепсельный 12-контактный для съемного выключателя	066413	
Разъём штепсельный 12-контактный для фиксированной части	066414	

### Электрическая сигнализация

#### Дополнительные контакты – AUX

Тип	1SDA...R1		
	Стационарный/ Втычной		Выкатной
<b>Исполнение без проводов</b>			
AUX 24 В пост. тока	066423		
AUX-SA 24 В пост. тока	066425		
AUX 250 В перем./пост. тока	066422		
AUX-SA 250 В перем./пост. тока	066424		
<b>Исполнение с подключенными проводами</b>			
AUX-SA-C 24 В пост. тока	067116		067117
AUX-C 1Q+1SY 24 В пост. тока	066446		066447
AUX-C 3Q+1SY 24 В пост. тока	066448		066449
AUX-SA-C 250 В перем. тока	066429		066430
AUX-C 1Q+1SY 250 В перем. тока	066431		066432
AUX-C 2Q+1SY 250 В перем. тока	066433		
AUX-C 2Q+2SY+1SA 250 В перем. тока	066438		066439
AUX-C 3Q 250 В перем. тока, в левый полюс	066427		
AUX-C 3Q+1SY 250 В перем. тока	066434		066435
AUX-C 3Q+2SY 250 В перем. тока	066436		066437
AUX-C 1Q+1SY 400 В перем. тока	066444		066445
AUX-C 2Q 400 В перем. тока	066440		066443



AUX без проводов



AUX с подключенными проводами



AUX для выкатного исполнения



AUP – дополнительные контакты положения



AUE – опережающие контакты в рукоятке



AUE – опережающие контакты в выключателе

#### Дополнительные контакты положения – AUP

Тип	1SDA...R1	
<b>Исполнение с подключенными проводами</b>		
AUP-I – Четыре контакта положения «установлен» для втычного/выкатного исполнения, 250 В перем. тока*	066450	
AUP-I – Четыре контакта положения «установлен» для втычного/выкатного исполнения и слаботочных сигналов до 24 В пост. тока*	066451	
AUP-R – Два контакта положения «извлечен» для выкатного исполнения, 250 В перем. тока	066452	
AUP-R – Два контакта положения «извлечен» для выкатного исполнения и слаботочных сигналов до 24 В пост. тока	066453	

\* в трехполюсную фиксированную часть XT2 устанавливаются только 2 контакта

#### Дополнительные контакты опережающей коммутации – AUE

Тип	1SDA...R1	
	Стационарный/ Втычной	Выкатной
AUE – Два контакта в поворотной рукоятке RHx (опережающее отключение)	067118	067119
AUE – Два контакта в поворотной рукоятке RHx (опережающее включение)	066454	066455
AUE – Два контакта в автоматическом выключателе (опережающее включение/отключение)	066456	

## Моторные приводы

#### Моторный привод со взводом пружины – MOE



MOE – моторный привод со взводом пружины

Тип	1SDA...R1	
MOE 24 В пост. тока	066463	
MOE 48...60 В пост. тока	066464	
MOE 110...125 В перем./пост. тока	066465	
MOE 220...250 В перем./пост. тока	066466	
MOE 380...440 В перем. тока	066467	
MOE 480...525 В перем. тока	066468	

#### Моторный привод со взводом пружины, управляемый по сети Modbus – MOE-E

Тип	1SDA...R1	
MOE-E 24 В пост. тока	066469	
MOE-E 48...60 В пост. тока	066470	
MOE-E 110...125 В перем./пост. тока	066471	
MOE-E 220...250 В перем./пост. тока	066472	
MOE-E 380...440 В перем. тока	066473	
MOE-E 480...525 В перем. тока	066474	

# Коды заказа для ХТ2

## Аксессуары

### Поворотная рукоятка управления



Рукоятка прямого действия



Рукоятка на дверь



Уплотнение IP54



Фиксированная блокировка под навесной замок

#### Поворотные рукоятки

Тип	1SDA...R1	
	Стационарный/ Втычной	Выкатной
RHD Стандартная рукоятка прямого действия	069053	066476
RHD Рукоятка аварийного отключения прямого действия	069054	066478
RHE Стандартная рукоятка на дверь	069055	066480
RHE Рукоятка аварийного отключения на дверь	069056	066482
RHS L Стандартная левая боковая рукоятка	069058	
RHS L Левая боковая рукоятка для аварийного отключения	069059	
RHS R Стандартная правая боковая рукоятка	069060	
RHS R Правая боковая рукоятка для аварийного отключения	069061	
Запасные части для рукоятки на дверь		
RHE_V Основание для рукоятки на дверь	069057	066484
RHE_S Стержень 500 мм	066576	
RHE_H Стандартная рукоятка на дверь	066577	
RHE_H Рукоятка аварийного отключения на дверь	066578	
LH Широкая стандартная рукоятка на дверь	066583	
LH Широкая рукоятка для аварийного отключения на дверь	066585	

#### Уплотнение IP54 для поворотной рукоятки на дверь

Тип	1SDA...R1	
IP54 защита для рукоятки на дверь -RHE	066587	

### Механизмы управления и блокировки

#### Блокировка и навесные замки на автоматическом выключателе

Тип	1SDA...R1	
PLL Фиксированная блокировка навесными замками, в состоянии «разомкнут»	066590	
PLL Фиксированная блокировка навесными замками, в состоянии «разомкнут/замкнут»	066592	



Блокировка ключом

#### Замок с ключом типа Ronis, на автоматический выключатель

Тип	1SDA...R1	
KLC блокировка в состоянии «разомкнут», разные ключи, извлекаются в состоянии «разомкнут»	066599	
KLC блокировка в состоянии «разомкнут», одинаковые ключи, тип А, извлекаются в состоянии «разомкнут»	066600	
KLC блокировка в состоянии «разомкнут», одинаковые ключи, тип В, извлекаются в состоянии «разомкнут»	066601	
KLC блокировка в состоянии «разомкнут», одинаковые ключи, тип С, извлекаются в состоянии «разомкнут»	066602	
KLC блокировка в состоянии «разомкнут», одинаковые ключи, тип D, извлекаются в состоянии «разомкнут»	066603	
KLC блокировка в состоянии «разомкнут/замкнут», разные ключи, извлекаются в состоянии «разомкнут/замкнут»	066604	

#### Замок с ключом типа Ronis, на поворотной рукоятке или фланце на рычаге управления

Тип	1SDA...R1	
RHL блокировка в состоянии «разомкнут», разные ключи, для RHx/FLD	066617	
RHL блокировка в состоянии «разомкнут», одинаковые ключи, тип А, для RHx/FLD	066618	
RHL блокировка в состоянии «разомкнут», одинаковые ключи, тип В, для RHx/FLD	066619	
RHL блокировка в состоянии «разомкнут», одинаковые ключи, тип С, для RHx/FLD	066620	
RHL блокировка в состоянии «разомкнут», одинаковые ключи, тип D, для RHx/FLD	066621	
RHL блокировка в состоянии «разомкнут/замкнут», разные ключи, для RHx	066622	
RHL блокировка в состоянии «разомкнут/замкнут», разные ключи, для FLD	069182	

#### Замок с ключом типа Ronis, на моторном приводе

Тип	1SDA...R1	
MOL-D блокировка в состоянии «разомкнут», разные ключи	066629	
MOL-S блокировка в состоянии «разомкнут», одинаковые ключи, тип А	066630	
MOL-S блокировка в состоянии «разомкнут», одинаковые ключи, тип В	066631	
MOL-S блокировка в состоянии «разомкнут», одинаковые ключи, тип С	066632	
MOL-S блокировка в состоянии «разомкнут», одинаковые ключи, тип D	066633	
MOL-M замок с ключом для блокировки ручного управления	066634	

#### Передний фланец с блокировкой FLD

Тип	1SDA...R1	
	Стационарный/Втычной	Выкатной
Передний фланец с блокировкой FLD	066635	066636



Передний фланец с блокировкой

#### Устройство механической взаимной блокировки

Тип	1SDA...R1	
MIR-H горизонтальная рама взаимной блокировки	066637	
MIR-V вертикальная рама взаимной блокировки	066638	
Плата для монтажа стационарного XT2	066641	
Плата для монтажа втычного/выкатного XT2	066642	
Плата для монтажа стационарного XT4	066645	
Плата для монтажа втычного/выкатного XT4	066646	



Горизонтальная взаимная блокировка

# Коды заказа для ХТ2

## Аксессуары



Присоединяемый к выключателю расцепитель токов утечки RC Sel

### Расцепители токов утечки на землю

#### Расцепители токов утечки на землю

Тип	1SDA...R1	
	4 полюса	
RC Sel	067126	

#### Щитовое реле защиты от токов утечки

Тип	1SDA...R1	
Блок реле RCQ020/A 115-230 В перем. тока	065979	
Блок реле RCQ020/A 415 В перем. тока	065980	
Блок реле RCQ020/P 110-690 В перем. тока	069390	
Замкнутый тороид Ø 60 мм	037394	
Замкнутый тороид Ø 110 мм	037395	
Замкнутый тороид Ø 185 мм	050543	



Монтажная плата для DIN-рейки

### Приспособления для монтажа

#### Монтажная плата для крепления на DIN-рейке

Тип	1SDA...R1	
	3 полюса	4 полюса
Плата с креплением DIN50022	066653	066653



Крышки силовых выводов

### Силовые выводы, крышки силовых выводов и межфазные разделительные перегородки

#### Изолирующие крышки силовых выводов

Тип	1SDA...R1	
	3 полюса	4 полюса
LTC – Низкие крышки силовых выводов	066657	066659
HTC – Высокие крышки силовых выводов	066666	066667



Приспособление для опломбирования

#### Приспособление для опломбирования крышек силовых выводов

Тип	1SDA...R1	
Приспособления для опломбирования двух крышек силовых выводов	066672	



Межфазные разделительные перегородки

#### Межфазные разделительные перегородки

Тип	1SDA...R1	
	4 шт.	6 шт.
Перегородки высотой 25 мм	069062	069063
Перегородки высотой 100 мм	066675	066680
Перегородки высотой 200 мм	066677	066682



Передний удлиненный вывод EF



Передний вывод для медных/алюминиевых кабелей FCCuAl

#### Силовые выводы стационарных выключателей

Тип	1SDA...R1			
	3 шт.	4 шт.	6 шт.	8 шт.
F Передние выводы	066853	066854	066855	066856
EF Передние удлиненные выводы	066869	066870	066871	066872
ES Передние удлиненные расширенные выводы	066893	066894	066895	066896
FC CuAl Передние выводы для медных/алюминиевых кабелей 1x1...95 мм <sup>2</sup>	067163	067164	067165	067166
FC CuAl Передние выводы для медных/алюминиевых кабелей 1x70...185 мм <sup>2</sup>	067167	067168	067169	067170
FC CuAl Передние выводы для медных/алюминиевых кабелей 1x120...240 мм <sup>2</sup> с адаптером ADP	067171	067172	067173	067174
FC CuAl Передние выводы для медных/алюминиевых кабелей 2x35...95 мм <sup>2</sup>	067175	067176	067177	067178
FC Cu Передние выводы для медных кабелей	066909	066910	066911	066912
MC Выводы для нескольких кабелей 6x2,5...35 мм <sup>2</sup>	066925	066926	066927	066928
R Задние ориентируемые выводы	066941	066942	066943	066944
FB Выводы для гибкой шины	066961	066962	066963	066964

#### Аксессуары для электронных расцепителей защиты



Дисплей Ekip Display



Светодиодный индикатор Ekip LED Meter

Тип	1SDA...R1		
	Стационарный/Втычной		Выкатной
Дисплей Ekip Display	068659		068659
Светодиодный индикатор Ekip LED Meter	068660		068660
Модуль управления по шине Modbus Ekip Com	068661		068662
Блок управления контактором PR212/CI	050708		050708
Дисплей HMI030 на лицевой панели щита	063143		063143

#### Трансформатор тока для внешней нейтрали

Тип	1SDA...R1	
Трансформатор тока для внешней нейтрали 10 A		067211
Трансформатор тока для внешней нейтрали 25 A		067212
Трансформатор тока для внешней нейтрали 63 A		069142
Трансформатор тока для внешней нейтрали 100 A		069143
Трансформатор тока для внешней нейтрали 160 A		069144

#### Приспособления для электронных расцепителей защиты

Тип	1SDA...R1		
	Стационарный/Втычной		Выкатной
Устройство подачи питания 24 В пост. тока для электронных расцепителей защиты	066980		066981
Устройство для подключения датчика PTC	066982		066983
Устройство для подключения внешней нейтрали	066984		066985
Устройство для подключения PR212/CI	066986		066987



Блок Ekip TT



Блок Ekip T&P

#### Блок тестирования и настройки

Тип	1SDA...R1	
Ekip TT Блок проверки срабатывания		066988
Ekip T&P Блок тестирования и программирования		066989



# Коды заказа для ХТ2

## Аксессуары



Блоки АВР – ATS021, ATS022

### Блоки автоматического ввода резерва

#### Блоки автоматического ввода резерва

Тип	1SDA...R1	
	Стационарный/Втычной	Выкатной
Блок АВР – ATS021	065523	
Блок АВР – ATS022	065524	

### Запасные части

Тип	1SDA...R1	
	Стационарный/Втычной	Выкатной
SA RC Sel – Отключающий электромагнит расцепителя токов утечки на землю	066991	066993
AUX-C – Отдельный дополнительный контакт с проводами 250 В <sup>(1)</sup>	066994	066995
AUX-C – Отдельный дополнительный контакт с проводами, 24 В пост. тока <sup>(1)</sup>	066996	066997

<sup>(1)</sup> провода без маркировки



Разъем для фиксированной и подвижной части выкатного исполнения

#### Разъем фиксированной части для выкатного исполнения

Тип	1SDA...R1	
	Стационарный/Втычной	Выкатной
Разъем с двумя контактами для SOR/UVR до 400 В, для выкатного исполнения	067213	
Разъем с тремя контактами для AUX до 400 В, для выкатного исполнения	067214	



Фланец

#### Фланец для дверцы отсека

Тип	1SDA...R1			
	3 полюса		4 полюса	
	Стационарный/Втычной	Стационарный/Втычной	Выкатной	Выкатной
Малый фланец для автоматического выключателя	068657	068657		
Большой фланец для автоматического выключателя	068641	068642		
Фланец для MOE/MOE-E/FLD	068649	068649	068650	068650
Фланец для поворотной рукоятки прямого действия RHD	068651	068651	068652	068652
Фланец для расцепителя токов утечки на землю RC Sel		066647		066648

# Коды заказа для ХТЗ

## Автоматические выключатели



Автоматический выключатель ХТЗ

### ХТЗ 250 TMD – Стационарное исполнение (F) – 3 полюса – Передние выводы (F)

Термомагнитный расцепитель защиты – TMD			I <sub>cu</sub> (415 В)	1SDA...R1	
In	I <sub>Δ</sub>	N		S	
				36 кА	50 кА
TMD	63	630	068053	068215	
TMD	80	800	068054	068216	
TMD	100	1000	068055	068217	
TMD	125	1250	068056	068218	
TMD	160	1600	068057	068219	
TMD	200	2000	068058	068220	
TMD	250	2500	068059	068221	

### ХТЗ 250 TMD – Стационарное исполнение (F) – 4 полюса – Передние выводы (F)

Термомагнитный расцепитель защиты – TMD			I <sub>cu</sub> (415 В)	1SDA...R1	
In	I <sub>Δ</sub>	N		S	
				36 кА	50 кА
TMD	63	630	068060	068222	
TMD	80	800	068061	068223	
TMD	100	1000	068062	068224	
In N=50%	125	1250	068063	068225	
In N=50%	160	1600	068064	068226	
In N=50%	200	2000	068065	068227	
In N=50%	250	2500	068066	068228	
In N=100%	125	1250	068067	068229	
In N=100%	160	1600	068068	068230	
In N=100%	200	2000	068069	068231	
In N=100%	250	2500	068070	068232	

### ХТЗ 250 TMG – Стационарное исполнение (F) – 3 полюса – Передние выводы (F)

Термомагнитный расцепитель защиты – TMG			I <sub>cu</sub> (415 В)	1SDA...R1	
In	I <sub>Δ</sub>	N		S	
				36 кА	50 кА
TMG	63	400	068251	068265	
TMG	80	400	068252	068266	
TMG	100	400	068253	068267	
TMG	125	400	068254	068268	
TMG	160	480	068255	068269	
TMG	200	600	068256	068270	
TMG	250	750	068257	068271	

### ХТЗ 250 TMG – Стационарное исполнение (F) – 4 полюса – Передние выводы (F)

Термомагнитный расцепитель защиты – TMG			I <sub>cu</sub> (415 В)	1SDA...R1	
In	I <sub>Δ</sub>	N		S	
				36 кА	50 кА
TMG	63	400	068258	068272	
TMG	80	400	068259	068273	
TMG	100	400	068260	068274	
TMG	125	400	068261	068275	
TMG	160	480	068262	068276	
TMG	200	600	068263	068277	
TMG	250	750	068264	068278	

# Коды заказа для ХТЗ

## Автоматические выключатели



Автоматический выключатель ХТЗ

### ХТЗ 250 МА – Стационарное исполнение (F) – 3 полюса – Передние выводы (F)

Термамагнитный расцепитель защиты – МА	In	I <sub>g</sub>	I <sub>cu</sub> (415 В)	1SDA...R1					
				N	S				
				36 кА	50 кА				
МА	100	600...1200		068071	068279				
МА	125	750...1500		068072	068280				
МА	160	960...1920		068073	068281				
МА	200	1200...2400		068074	068282				



Выключатель-разъединитель ХТЗД

### ХТЗД – Выключатель-разъединитель

ХТЗД	1SDA...R1	
	3 полюса	4 полюса
	068210	068211

# Коды заказа для ХТЗ

## Аксессуары

### Фиксированные части, комплекты преобразования и адаптеры фиксированных частей



Фиксированная часть втычного исполнения

#### Фиксированная часть втычного исполнения (P)

Тип	1SDA...R1	
	3 полюса	4 полюса
Фиксированная часть ХТЗ Р PF EF	068192	068194
Фиксированная часть ХТЗ Р PF HR/VR <sup>(1)</sup>	068193	068195

<sup>(1)</sup> Выводы установлены по умолчанию в горизонтальное положение (HR)

#### Выводы для фиксированных частей

Тип	1SDA...R1	
	3 шт.	4 шт.
EF – Передние удлиненные выводы	066264	066265
R – Задние выводы HR/VR	066272	066273
PS – задние разделительные перегородки	068953	068954



Комплект для преобразования стационарного выключателя в подвижную часть втычного выключателя

#### Комплект для преобразования стационарного автоматического выключателя в подвижную часть выключателя втычного исполнения

Тип	1SDA...R1	
	3 полюса	4 полюса
Комплект Р МР ХТЗ	066280	066281



Адаптер фиксированной части

#### Адаптер для монтажа выводов выключателя стационарного исполнения на фиксированной части

Тип	1SDA...R1	
	3 полюса	4 полюса
Адаптеры ADP-F-FP ХТЗ (комплект из 2 шт.)	066309	066310

**Примечание** - при использовании ADP с выводами F/ES/FCCuAl внешн./MC, также следует применять комплекты выводов F (см. стр. 7/35)

### Дополнительные реле

#### Реле отключения – SOR

Тип	1SDA...R1	
	3 полюса	4 полюса
<b>Исполнение без проводов</b>		
SOR 12 В пост. тока		066313
SOR 24-30 В перем./пост. тока		066314
SOR 48-60 В перем./пост. тока		066315
SOR 110...127 В перем. тока / 110...125 В пост. тока		066316
SOR 220...240 В перем. тока / 220...250 В пост. тока		066317
SOR 380-440 В перем. тока		066318
SOR 480-525 В перем. тока		066319
<b>Исполнение с подключенными проводами</b>		
SOR-C 12 В пост. тока		066321
SOR-C 24-30 В перем./пост. тока		066322
SOR-C 48-60 В перем./пост. тока		066323
SOR-C 110-127 В перем. тока / 110-125 В пост. тока		066324
SOR-C 220-240 В перем. тока / 220-250 В пост. тока		066325
SOR-C 380-440 В перем. тока		066326
SOR-C 480-525 В перем. тока		066327



SOR без проводов



SOR с подключенными проводами

# Коды заказа для ХТЗ

## Аксессуары



PS-SOR без проводов



PS-SOR с подключенными проводами



UVR без проводов



UVR с подключенными проводами



Устройство выдержки времени для реле минимального напряжения

### Реле отключения постоянного действия – PS -SOR

Тип	1SDA...R1	
<b>Исполнение без проводов</b>		
PS-SOR 24-30 В перем./пост. тока	066336	
PS-SOR 48 В перем./пост. тока	066295	
PS-SOR 60 В перем./пост. тока	066337	
PS-SOR 110...127 В перем. тока / 110...125 В пост. тока	066338	
PS-SOR 220...240 В перем. тока / 220...250 В пост. тока	066339	
PS-SOR 380-440 В перем. тока	066340	
PS-SOR 480-525 В перем. тока	066341	
<b>Исполнение с подключенными проводами</b>		
PS-SOR-C 24-30 В перем./пост. тока	066343	
PS-SOR-C 48 В перем./пост. тока	066296	
PS-SOR-C 60 В перем./пост. тока	066344	
PS-SOR-C 110-127 В перем. тока / 110-125 В пост. тока	066345	
PS-SOR-C 220-240 В перем. тока / 220-250 В пост. тока	066346	
PS-SOR-C 380-440 В перем. тока	066347	
PS-SOR-C 480-525 В перем. тока	066348	

### Реле минимального напряжения – UVR

Тип	1SDA...R1	
<b>Исполнение без проводов</b>		
UVR 24-30 В перем./пост. тока	066389	
UVR 48 В перем./пост. тока	069064	
UVR 60 В перем./пост. тока	066390	
UVR 110...127 В перем. тока - 110...125 В пост. тока	066391	
UVR 220...240 В перем. тока - 220...250 В пост. тока	066392	
UVR 380-440 В перем. тока	066393	
UVR 480-525 В перем. тока	066394	
<b>Исполнение с подключенными проводами</b>		
UVR-C 24-30 В перем./пост. тока	066396	
UVR-C 48 В перем./пост. тока	069065	
UVR-C 60 В перем./пост. тока	066397	
UVR-C 110-127 В перем. тока - 110-125 В пост. тока	066398	
UVR-C 220-240 В перем. тока - 220-250 В пост. тока	066399	
UVR-C 380-440 В перем. тока	066400	
UVR-C 480-525 В перем. тока	066401	

### Устройство выдержки времени для реле минимального напряжения – UVD

Тип	1SDA...R1	
UVD 24...30 В перем./пост. тока	051357	
UVD 48...60 В перем./пост. тока	051358	
UVD 110...125 В перем./пост. тока	051360	
UVD 220...250 В перем./пост. тока	051361	



Разъем штепсельный с креплением на монтажной панели

## Соединительные разъемы

### Разъем «гнездо-вилка» с креплением на монтажной панели

Тип	1SDA...R1	
Разъем штепсельный 3-контактный	066409	
Разъем штепсельный 6-контактный	066410	
Разъем штепсельный 9-контактный	066411	
Разъем штепсельный 15-контактный	066412	



AUX без проводов

## Электрическая сигнализация

### Дополнительные контакты – AUX

Тип	1SDA...R1	
<b>Исполнение без проводов</b>		
AUX 24 В пост. тока	066423	
AUX 250 В перем./пост. тока	066422	
<b>Исполнение с подключенными проводами</b>		
AUX-C 1Q+1SY 24 В пост. тока	066446	
AUX-C 3Q+1SY 24 В пост. тока	066448	
AUX-C 1Q+1SY 250 В перем. тока	066431	
AUX-C 2Q+1SY 250 В перем. тока	066433	
AUX-C 3Q 250 В перем. тока, в левый полюс	066428	
AUX-C 3Q+1SY 250 В перем. тока	066434	



AUX с подключенными проводами

### Дополнительные контакты положения – AUP

Тип	1SDA...R1	
<b>Исполнение с подключенными проводами</b>		
AUP-I – Четыре контакта положения «установлен» для втычного/выкатного исполнения, 250 В перем. тока	066450	
AUP-II – Четыре контакта положения «установлен» для втычного/выкатного исполнения и слаботочных сигналов до 24 В пост. тока	066451	



AUP – дополнительные контакты положения

### Дополнительные контакты опережающей коммутации - AUE

Тип	1SDA...R1	
AUE – Два контакта в поворотной рукоятке RHx (опережающее включение)	066454	
AUE – Два контакта в поворотной рукоятке RHx (опережающее отключение)	067118	



AUE – опережающие контакты в рукоятке

# Коды заказа для ХТЗ

## Аксессуары



Моторный привод прямого действия – MOD

### Моторные приводы

#### Моторный привод прямого действия – MOD

Тип	1SDA...R1
MOD 24 В пост. тока	066457
MOD 48...60 В пост. тока	066458
MOD 110...125 В перем./пост. тока	066459
MOD 220...250 В перем./пост. тока	066460
MOD 380...440 В перем. тока	066461
MOD 480...525 В перем. тока	066462



Поворотная рукоятка на выключатель



Поворотная рукоятка на дверь

### Поворотная рукоятка управления

#### Поворотные рукоятки

Тип	1SDA...R1
<b>Поворотная рукоятка управления</b>	
RHD Стандартная рукоятка прямого действия	066475
RHD Рукоятка аварийного отключения прямого действия	066477
RHE Стандартная рукоятка на дверь	066479
RHE Рукоятка аварийного отключения на дверь	066481
RHS-L Стандартная левая боковая рукоятка на дверь	066579
RHS-L Увеличенная левая боковая рукоятка на дверь	066580
RHS-R Стандартная правая боковая рукоятка на дверь	066581
RHS-R Увеличенная правая боковая рукоятка на дверь	066582
<b>Запасные части для рукоятки на дверь</b>	
RHE_V Основание для рукоятки на дверь	066483
RHE_S Стержень 500 мм	066576
RHE_H Стандартная рукоятка на дверь	066577
RHE_H Рукоятка аварийного отключения на дверь	066578
LH Стандартная боковая рукоятка на дверь	066583
LH Боковая рукоятка аварийного отключения на дверь	066585



Уплотнение IP54

#### Уплотнение IP54 для поворотной рукоятки на дверь

Тип	1SDA...R1
IP54 защита для рукоятки на дверь - RHE	066587



Съемная блокировка под навесной замок



Фиксированная блокировка под навесной замок



Замок с ключом

## Механизмы управления и блокировки

### Навесной замок на автоматическом выключателе

Тип	1SDA...R1
PLL Съемная блокировка навесными замками, в состоянии «разомкнут»	066588
PLL Фиксированная блокировка навесными замками, в состоянии «разомкнут»	066589
PLL Фиксированная блокировка навесными замками, в состоянии «разомкнут/замкнут»	066591

### Замок с ключом типа Ronis, на автоматический выключатель

Тип	1SDA...R1
KLC блокировка в состоянии «разомкнут», разные ключи, извлекаются в состоянии «разомкнут»	066605
KLC блокировка в состоянии «разомкнут», одинаковые ключи тип А, извлекаются в состоянии «разомкнут»	066606
KLC блокировка в состоянии «разомкнут», одинаковые ключи, тип В, извлекаются в состоянии «разомкнут»	066607
KLC блокировка в состоянии «разомкнут», одинаковые ключи, тип С, извлекаются в состоянии «разомкнут»	066608
KLC блокировка в состоянии «разомкнут», одинаковые ключи, тип D, извлекаются в состоянии «разомкнут»	066609
KLC блокировка в состоянии «разомкнут/замкнут», разные ключи, извлекаются в состоянии «разомкнут/замкнут»	066610

### Замок с ключом типа Ronis, на поворотной рукоятке

Тип	1SDA...R1
RHL блокировка в состоянии «разомкнут», разные ключи, для RHx	066617
RHL блокировка в состоянии «разомкнут», одинаковые ключи, тип А, для RHx	066618
RHL блокировка в состоянии «разомкнут», одинаковые ключи, тип В, для RHx	066619
RHL блокировка в состоянии «разомкнут», одинаковые ключи, тип С, для RHx	066620
RHL блокировка в состоянии «разомкнут», одинаковые ключи, тип D, для RHx	066621
RHL блокировка в состоянии «разомкнут/замкнут», разные ключи, для RHx	066622

### Замок с ключом типа Ronis, на моторном приводе

Тип	1SDA...R1
MOL-D блокировка в состоянии «разомкнут», разные ключи, для RHx	066623
MOL-S блокировка в состоянии «разомкнут», одинаковые ключи, тип А, для RHx	066624
MOL-S блокировка в состоянии «разомкнут», одинаковые ключи, тип В, для RHx	066625
MOL-S блокировка в состоянии «разомкнут», одинаковые ключи, тип С, для RHx	066626
MOL-S блокировка в состоянии «разомкнут», одинаковые ключи, тип D, для RHx	066627

### Устройство механической взаимной блокировки

Тип	1SDA...R1
MIR-H горизонтальная рама взаимной блокировки	066637
MIR-V вертикальная рама взаимной блокировки	066638
Плата для монтажа стационарного XT1	066639
Плата для монтажа втычного XT1	066640
Плата для монтажа стационарного XT3	066643
Плата для монтажа втычного XT3	066644



Взаимная блокировка

### Пломбируемая блокировка регулятора тепловой защиты

Тип	1SDA...R1
Блокировка на регуляторе тепловой защиты для расцепителя TMD	066651



# Коды заказа для ХТЗ

## Аксессуары

### Расцепители токов утечки на землю



RC Inst / RC Sel

Расцепители токов утечки на землю			
Тип	1SDA...R1		
	3 полюса		4 полюса
RC Inst	067127		067129
RC Sel	067128		067130
RC Тип В			067132

### Щитовое реле защиты от токов утечки

Тип	1SDA...R1		
Блок реле RCQ020/A 115-230 В перем. тока			065979
Блок реле RCQ020/A 415 В перем. тока			065980
Блок реле RCQ020/P 110-690 В перем. тока			069390
Замкнутый тороид Ø 60 мм			037394
Замкнутый тороид Ø 110 мм			037395
Замкнутый тороид Ø 185 мм			050543

### Приспособления для монтажа

#### Монтажная плата для крепления на DIN-рейке



Монтажная плата для DIN-рейки

Тип	1SDA...R1		
	3 полюса		4 полюса
Плата с креплением DIN50022 KIT	066420		066421
Плата с креплением DIN50022 ХТЗ+RC Inst / RC Sel	067139		067139

### Силовые выводы, крышки силовых выводов, межфазные разделительные перегородки

#### Изолирующие крышки силовых выводов



Крышки силовых выводов

Тип	1SDA...R1		
	3 полюса		4 полюса
LTC – Низкие крышки силовых выводов	066660		066661
HTC – Высокие крышки силовых выводов	066668		066669

#### Приспособление для опломбирования крышек силовых выводов



Приспособление для опломбирования

Тип	1SDA...R1		
Приспособления для опломбирования двух крышек силовых выводов			066672

#### Межфазные разделительные перегородки



Межфазные разделительные перегородки

Тип	1SDA...R1		
	4 шт.		6 шт.
Перегородки высотой 25 мм	066674		066679
Перегородки высотой 100 мм	066676		066681
Перегородки высотой 200 мм	066678		066683



Передний удлиненный вывод EF



Передний вывод для медных/алюминиевых кабелей FCCuAl

#### Силовые выводы стационарных выключателей

Тип	1SDA...R1			
	3 шт.	4 шт.	6 шт.	8 шт.
F Передние выводы	066857	066858	066859	066860
EF Передние удлиненные выводы	066873	066874	066875	066876
ES Передние удлиненные расширенные выводы	066897	066898	066899	066900
FC CuAl Передние выводы для медных/алюминиевых кабелей 1x90...185 мм <sup>2</sup>	067179	067180	067181	067182
FC CuAl Передние выводы для медных/алюминиевых кабелей 1x120...240 мм <sup>2</sup> с адаптером ADP	067183	067184	067185	067186
FC CuAl Передние выводы для медных/алюминиевых кабелей 2x35...150 мм <sup>2</sup>	067187	067188	067189	067190
FC CuAl выводы для медных/алюминиевых кабелей 1x35...150 мм <sup>2</sup>	066274	066275	066584	066586
FC Cu Передние выводы для медных кабелей	066913	066914	066915	066916
MC Выводы для нескольких кабелей 6x2,5...35 мм <sup>2</sup>	066929	066930	066931	066932
R Задние ориентируемые выводы	066945	066946	066947	066948
FB Выводы для гибкой шины	066965	066966	066967	066968
R-RC задние выводы для блока УЗО		066954		

#### Блоки автоматического ввода резерва

##### Блоки автоматического ввода резерва



Блоки ABP – ATS021, ATS022

Тип	1SDA...R1	
Блок ABP – ATS021	065523	
Блок ABP – ATS022	065524	

#### Запасные части

Тип	1SDA...R1	
SA RC Sel/RC Inst – Отключающий электромагнит расцепителя токов утечки на землю	066992	
SA RC B Type – Отключающий электромагнит расцепителя токов утечки типа B	067208	
AUX-C – Отдельный дополнительный контакт с проводами, 250 В <sup>(1)</sup>	066994	
AUX-C – Отдельный дополнительный контакт с проводами, 24 В <sup>(1)</sup>	066996	

<sup>(1)</sup> провода без маркировки



Фланец

##### Фланец для дверцы отсека

Тип	1SDA...R1	
	3 полюса	4 полюса
Малый фланец для автоматического выключателя	068657	068657
Большой фланец для автоматического выключателя	068644	068645
Фланец для MOD	068648	068648
Фланец для поворотной рукоятки прямого действия RHD	068651	068651
Фланец для расцепителя токов утечки на землю RC Sel/RC Inst	068655	068656

# Коды заказа для XT4

## Автоматические выключатели



Автоматический выключатель XT4

### XT4 160 TMD/TMA – Стационарное исполнение (F) – 3 полюса – Передние выводы (F)

Термомагнитный расцепитель рзщиты – TMD/TMA			I <sub>cu</sub> (415 В)	1SDA...R1				
In	I <sub>Δ</sub>			N	S	H	L	V
			36 кА	50 кА	70 кА	120 кА	150 кА	
TMD	16	300	068076	068299	068332	068365	068398	
TMD	20	300	068080	068300	068333	068366	068399	
TMD	25	300	068081	068301	068334	068367	068400	
TMD	32	320	068082	068302	068335	068368	068401	
TMA	40	400	068083	068303	068336	068369	068402	
TMA	50	500	068084	068304	068337	068370	068403	
TMA	63	630	068085	068305	068338	068371	068404	
TMA	80	800	068086	068306	068339	068372	068405	
TMA	100	1000	068087	068307	068340	068373	068406	
TMA	125	1250	068088	068308	068341	068374	068407	
TMA	160	1600	068089	068309	068342	068375	068408	

### XT4 250 TMD/TMA – Стационарное исполнение (F) – 3 полюса – Передние выводы (F)

Термомагнитный расцепитель рзщиты – TMD/TMA			I <sub>cu</sub> (415 В)	1SDA...R1				
In	I <sub>Δ</sub>			N	S	H	L	V
			36 кА	50 кА	70 кА	120 кА	150 кА	
TMA	200	2000	068090	068310	068343	068376	068409	
TMA	225	2250	068091	068311	068344	068377	068410	
TMA	250	2500	068092	068312	068345	068378	068411	

### XT4 160 TMD/TMA – Стационарное исполнение (F) – 4 полюса – Передние выводы (F)

Термомагнитный расцепитель рзщиты – TMD/TMA			I <sub>cu</sub> (415 В)	1SDA...R1				
In	I <sub>Δ</sub>			N	S	H	L	V
			36 кА	50 кА	70 кА	120 кА	150 кА	
TMD	16	300	068093	068313	068346	068379	068412	
TMD	20	300	068094	068314	068347	068380	068413	
TMD	25	300	068095	068315	068348	068381	068414	
TMD	32	320	068096	068316	068349	068382	068415	
TMA	40	400	068097	068317	068350	068383	068416	
TMA	50	500	068098	068318	068351	068384	068417	
TMA	63	630	068099	068319	068352	068385	068418	
TMA	80	800	068100	068320	068353	068386	068419	
TMA	100	1000	068101	068321	068354	068387	068420	
TMA In N=50%	125	1250	068102	068322	068355	068388	068421	
TMA In N=50%	160	1600	068103	068323	068356	068389	068422	
TMA In N=100%	125	1250	068107	068327	068360	068393	068426	
TMA In N=100%	160	1600	068108	068328	068361	068394	068427	

### XT4 250 TMD/TMA – Стационарное исполнение (F) – 4 полюса – Передние выводы (F)

Термомагнитный расцепитель рзщиты – TMD/TMA			I <sub>cu</sub> (415 В)	1SDA...R1				
In	I <sub>Δ</sub>			N	S	H	L	V
			36 кА	50 кА	70 кА	120 кА	150 кА	
TMA In N=50%	200	2000	068104	068324	068357	068390	068423	
TMA In N=50%	225	2250	068105	068325	068358	068391	068424	
TMA In N=50%	250	2500	068106	068326	068359	068392	068424	
TMA In N=100%	200	2000	068109	068329	068362	068395	068428	
TMA In N=100%	225	2250	068110	068330	068363	068396	068429	
TMA In N=100%	250	2500	068111	068331	068364	068397	068430	



Автоматический выключатель XT4

**XT4 160 MA – Стационарное исполнение (F) – 3 полюса – Передние выводы (F)**

Термамагнитный расцепитель защиты – MA			I <sub>cu</sub> (415 В)	1SDA...R1				
In	I <sub>Δ</sub>			N	S	H	L	V
				36 кА	50 кА	70 кА	120 кА	150 кА
MA	10 <sup>(1)</sup>	50...100		068112	068431	068441	068451	068461
MA	12,5 <sup>(1)</sup>	62,5...125		068113	068432	068442	068452	068462
MA	20	100...200		068114	068433	068443	068453	068463
MA	32	160...320		068115	068434	068444	068454	068464
MA	52	260...520		068116	068435	068445	068455	068465
MA	80	400...800		068117	068436	068446	068456	068466
MA	100	500...1000		068118	068437	068447	068457	068467
MA	125	625...1250		068119	068438	068448	068458	068468
MA	160	800...1600		068120	068439	068449	068459	068469

<sup>(1)</sup> Уточните в АББ возможность заказа

**XT4 250 MA – Стационарное исполнение (F) – 3 полюса – Передние выводы (F)**

Термамагнитный расцепитель защиты – MA			I <sub>cu</sub> (415 В)	1SDA...R1				
In	I <sub>Δ</sub>			N	S	H	L	V
				36 кА	50 кА	70 кА	120 кА	150 кА
MA	200	1000...2000		068121	068440	068450	068460	068470

**XT4 160 Ekip LS/I – Стационарное исполнение (F) – 3 полюса – Передние выводы (F)**

Электронный расцепитель защиты – Ekip LS/I			I <sub>cu</sub> (415 В)	1SDA...R1				
In				N	S	H	L	V
				36 кА	50 кА	70 кА	120 кА	150 кА
Ekip LS/I	40			068122	068471	068511	068551	068591
Ekip LS/I	63			068123	068472	068512	068552	068592
Ekip LS/I	100			068124	068473	068513	068553	068593
Ekip LS/I	160			068125	068474	068514	068554	068594

**XT4 250 Ekip LS/I – Стационарное исполнение (F) – 3 полюса – Передние выводы (F)**

Электронный расцепитель защиты – Ekip LS/I			I <sub>cu</sub> (415 В)	1SDA...R1				
In				N	S	H	L	V
				36 кА	50 кА	70 кА	120 кА	150 кА
Ekip LS/I	250			068126	068475	068515	068555	068595

**XT4 160 Ekip I – Стационарное исполнение (F) – 3 полюса – Передние выводы (F)**

Электронный расцепитель защиты – Ekip I			I <sub>cu</sub> (415 В)	1SDA...R1				
In				N	S	H	L	V
				36 кА	50 кА	70 кА	120 кА	150 кА
Ekip I	40			068127	068476	068516	068556	068596
Ekip I	63			068128	068477	068517	068557	068597
Ekip I	100			068129	068478	068518	068558	068598
Ekip I	160			068130	068479	068519	068559	068599

**XT4 250 Ekip I – Стационарное исполнение (F) – 3 полюса – Передние выводы (F)**

Электронный расцепитель защиты – Ekip I			I <sub>cu</sub> (415 В)	1SDA...R1				
In				N	S	H	L	V
				36 кА	50 кА	70 кА	120 кА	150 кА
Ekip I	250			068131	068480	068520	068560	068600

# Коды заказа для XT4

## Автоматические выключатели



Автоматический выключатель XT4

### XT4 160 Ekip LSI - Fixed (F) – Стационарное исполнение (F) – 3 полюса – Передние выводы (F)

Электронный расцепитель защиты – Ekip LSI		$I_{cu}$ (415 В)	1SDA...R1				
	In		N	S	H	L	V
			36 кА	50 кА	70 кА	120 кА	150 кА
Ekip LSI	40		068132	068481	068521	068561	068601
Ekip LSI	63		068133	068482	068522	068562	068602
Ekip LSI	100		068134	068483	068523	068563	068603
Ekip LSI	160		068135	068484	068524	068564	068604

### XT4 250 Ekip LSI – Стационарное исполнение (F) – 3 полюса – Передние выводы (F)

Электронный расцепитель защиты – Ekip LSI		$I_{cu}$ (415 В)	1SDA...R1				
	In		N	S	H	L	V
			36 кА	50 кА	70 кА	120 кА	150 кА
Ekip LSI	250		068136	068485	068525	068565	068605

### XT4 160 Ekip LSIg – Стационарное исполнение (F) – 3 полюса – Передние выводы (F)

Электронный расцепитель защиты – Ekip LSIg		$I_{cu}$ (415 В)	1SDA...R1				
	In		N	S	H	L	V
			36 кА	50 кА	70 кА	120 кА	150 кА
Ekip LSIg	40		068137	068486	068526	068566	068606
Ekip LSIg	63		068138	068487	068527	068567	068607
Ekip LSIg	100		068139	068488	068528	068568	068608
Ekip LSIg	160		068140	068489	068529	068569	068609

### XT4 250 Ekip LSIg – Стационарное исполнение (F) – 3 полюса – Передние выводы (F)

Электронный расцепитель защиты – Ekip LSIg		$I_{cu}$ (415 В)	1SDA...R1				
	In		N	S	H	L	V
			36 кА	50 кА	70 кА	120 кА	150 кА
Ekip LSIg	250		068141	068490	068530	068570	068610

### XT4 160 E-LSIG – Стационарное исполнение (F) – 3 полюса – Передние выводы (F)

Электронный расцепитель защиты – Ekip E-LSIG		$I_{cu}$ (415 В)	1SDA...R1				
	In		N	S	H	L	V
			36 кА	50 кА	70 кА	120 кА	150 кА
Ekip E-LSIG	40		069601	069611	069621	069631	069641
Ekip E-LSIG	63		069602	069612	069622	069632	069642
Ekip E-LSIG	100		069603	069613	069623	069633	069643
Ekip E-LSIG	160		069604	069614	069624	069634	069644

### XT4 250 Ekip E-LSIG – Стационарное исполнение (F) – 3 полюса – Передние выводы (F)

Электронный расцепитель защиты - Ekip E-LSIG		$I_{cu}$ (415 В)	1SDA...R1				
	In		N	S	H	L	V
			36 кА	50 кА	70 кА	120 кА	150 кА
Ekip E-LSIG	250		069605	069615	069625	069635	069645



Автоматический выключатель XT4

**XT4 160 Ekip I – Стационарное исполнение (F) – 4 полюса – Передние выводы (F)**

Электронный расцепитель защиты – Ekip I		I <sub>cu</sub> (415 В)	1SDA...R1				
In	N		S	H	L	V	
	In		36 кА	50 кА	70 кА	120 кА	150 кА
Ekip I	40		068148	068496	068536	068576	068616
Ekip I	63		068149	068497	068537	068577	068617
Ekip I	100		068150	068498	068538	068578	068618
Ekip I	160		068151	068499	068539	068579	068619

**XT4 250 Ekip I – Стационарное исполнение (F) – 4 полюса – Передние выводы (F)**

Электронный расцепитель защиты – Ekip I		I <sub>cu</sub> (415 В)	1SDA...R1				
In	N		S	H	L	V	
	In		36 кА	50 кА	70 кА	120 кА	150 кА
Ekip I	250		068152	068500	068540	068580	068620

**XT4 160 Ekip LS/I – Стационарное исполнение (F) – 4 полюса – Передние выводы (F)**

Электронный расцепитель защиты – Ekip LS/I		I <sub>cu</sub> (415 В)	1SDA...R1				
In	N		S	H	L	V	
	In		36 кА	50 кА	70 кА	120 кА	150 кА
Ekip LS/I	40		068142	068491	068531	068571	068611
Ekip LS/I	63		068144	068492	068532	068572	068612
Ekip LS/I	100		068145	068493	068533	068573	068613
Ekip LS/I	160		068146	068494	068534	068574	068614

**XT4 250 Ekip LS/I – Стационарное исполнение (F) – 4 полюса – Передние выводы (F)**

Электронный расцепитель защиты – Ekip LS/I		I <sub>cu</sub> (415 В)	1SDA...R1				
In	N		S	H	L	V	
	In		36 кА	50 кА	70 кА	120 кА	150 кА
Ekip LS/I	250		068147	068495	068535	068575	068615

**XT4 160 Ekip LSI – Стационарное исполнение (F) – 4 полюса – Передние выводы (F)**

Электронный расцепитель защиты – Ekip LSI		I <sub>cu</sub> (415 В)	1SDA...R1				
In	N		S	H	L	V	
	In		36 кА	50 кА	70 кА	120 кА	150 кА
Ekip LSI	40		068153	068501	068541	068581	068621
Ekip LSI	63		068154	068502	068542	068582	068622
Ekip LSI	100		068155	068503	068543	068583	068623
Ekip LSI	160		068156	068504	068544	068584	068624

**XT4 250 Ekip LSI – Стационарное исполнение (F) – 4 полюса – Передние выводы (F)**

Электронный расцепитель защиты – Ekip LSI		I <sub>cu</sub> (415 В)	1SDA...R1				
In	N		S	H	L	V	
	In		36 кА	50 кА	70 кА	120 кА	150 кА
Ekip LSI	250		068157	068505	068545	068585	068625

# Коды заказа для XT4

## Автоматические выключатели



Автоматический выключатель XT4

### XT4 160 Ekip L SIG – Стационарное исполнение (F) – 4 полюса – Передние выводы (F)

Электронный расцепитель защиты – Ekip L SIG		I <sub>cu</sub> (415 В)	1SDA...R1				
In	N		S	H	L	V	
			36 кА	50 кА	70 кА	120 кА	150 кА
Ekip L SIG	40		068158	068506	068546	068586	068626
Ekip L SIG	63		068159	068507	068547	068587	068627
Ekip L SIG	100		068160	068508	068548	068588	068628
Ekip L SIG	160		068161	068509	068549	068589	068629

### XT4 250 Ekip L SIG – Стационарное исполнение (F) – 4 полюса – Передние выводы (F)

Электронный расцепитель защиты – Ekip L SIG		I <sub>cu</sub> (415 В)	1SDA...R1				
In	N		S	H	L	V	
			36 кА	50 кА	70 кА	120 кА	150 кА
Ekip L SIG	250		068162	068510	068550	068590	068630

### XT4 160 Ekip E-LSIG – Стационарное исполнение (F) – 4 полюса – Передние выводы (F)

Электронный расцепитель защиты – Ekip E-LSIG		I <sub>cu</sub> (415 В)	1SDA...R1				
In	N		S	H	L	V	
			36 кА	50 кА	70 кА	120 кА	150 кА
Ekip E-LSIG	40		069606	069616	069626	069636	069646
Ekip E-LSIG	63		069607	069617	069627	069637	069647
Ekip E-LSIG	100		069608	069618	069628	069638	069648
Ekip E-LSIG	160		069609	069619	069629	069639	069649

### XT4 250 Ekip E-LSIG – Стационарное исполнение (F) – 4 полюса – Передние выводы (F)

Электронный расцепитель защиты – Ekip E-LSIG		I <sub>cu</sub> (415 В)	1SDA...R1				
In	N		S	H	L	V	
			36 кА	50 кА	70 кА	120 кА	150 кА
Ekip E-LSIG	250		069610	069620	069630	069640	069650



Выключатель-разъединитель XT4D

### XT4 D – Выключатель-разъединитель

XT4 D	1SDA...R1			
	3 полюса		4 полюса	
	20 кА		20 кА	
	068212	068213		



Корпус выключателя XT4

**XT4 160 – Корпус выключателя**

	1SDA...R1				
	N	S	H	L	V
3 полюса	068289	068290	068291	068292	068293
4 полюса	068294	068295	068296	068297	068298

**XT4 250 – Корпус выключателя**

	1SDA...R1				
	N	S	H	L	V
3 полюса	068173	068174	068175	068176	068177
4 полюса	068178	068179	068180	068181	068182



Отдельный расцепитель защиты XT4

**Отдельные расцепители защиты XT4**

	In	I <sub>Δ</sub>	1SDA...R1	
			3 полюса	4 полюса
TMD	16	300	067377	067465
TMD	20	300	067378	067468
TMD	25	300	067379	067469
TMD	32	320	067380	067470
TMA	40	400	067381	067471
TMA	50	500	067382	067472
TMA	63	630	067383	067473
TMA	80	800	067384	067474
TMA	100	1000	067385	067475
TMA	125	1250	067386	067481
TMA	160	1600	067387	067482
TMA	200	2000	067388	067483
TMA	225	2250	067389	067484
TMA	250	2500	067390	067485
TMA In N=50%	125	1250		067476
TMA In N=50%	160	1600		067477
TMA In N=50%	200	2000		067478
TMA In N=50%	225	2250		067479
TMA In N=50%	250	2500		067480

**Отдельные расцепители защиты XT4**

	In	I <sub>Δ</sub>	1SDA...R1	
			3 полюса	
MA	20	100...200	067490	
MA	32	160...320	067491	
MA	52	260...520	067492	
MA	80	400...800	067493	
MA	100	500...1000	067494	
MA	125	625...1250	067495	
MA	160	800...1600	067496	
MA	200	1000...2000	067497	



# Коды заказа для ХТ4

## Автоматические выключатели



Отдельный расцепитель защиты ХТ4

### Отдельные расцепители защиты ХТ4

		1SDA...R1	
		3 полюса	4 полюса
Электронный – Ekip LS/I			
	In		
Ekip LS/I	40	067498	067518
Ekip LS/I	63	067499	067519
Ekip LS/I	100	067500	067520
Ekip LS/I	160	067501	067521
Ekip LS/I	250	067502	067522

### Отдельные расцепители защиты ХТ4

		1SDA...R1	
		3 полюса	4 полюса
Электронный – Ekip I			
	In		
Ekip I	40	067503	067523
Ekip I	63	067504	067524
Ekip I	100	067505	067525
Ekip I	160	067506	067526
Ekip I	250	067507	067527

### Отдельные расцепители защиты ХТ4

		1SDA...R1	
		3 полюса	4 полюса
Электронный – Ekip LSI			
	In		
Ekip LSI	40	067508	067528
Ekip LSI	63	067509	067529
Ekip LSI	100	067510	067530
Ekip LSI	160	067511	067531
Ekip LSI	250	067512	067532

### Отдельные расцепители защиты ХТ4

		1SDA...R1	
		3 полюса	4 полюса
Электронный – Ekip LSIG			
	In		
Ekip LSIG	40	067513	067533
Ekip LSIG	63	067514	067534
Ekip LSIG	100	067515	067535
Ekip LSIG	160	067516	067536
Ekip LSIG	250	067517	067537

### Отдельные расцепители защиты ХТ4

		1SDA...R1	
		3 полюса	4 полюса
Электронный – Ekip E-LSIG			
	In		
Ekip E-LSIG	40	069591	069596
Ekip E-LSIG	63	069592	069597
Ekip E-LSIG	100	069593	069598
Ekip E-LSIG	160	069594	069599
Ekip E-LSIG	250	069595	069600

### Отдельные расцепители защиты ХТ4

		1SDA...R1	
		3 полюса	4 полюса
Электронный – Ekip M-LIU			
	In		
Ekip M-LIU	40	068028	
Ekip M-LIU	63	068029	
Ekip M-LIU	100	068030	
Ekip M-LIU	160	068031	

# Коды заказа для ХТ4

## Автоматические выключатели



Отдельный расцепитель защиты ХТ4

### Отдельные расцепители защиты ХТ4

Электронный – Ekip M-LRIU		1SDA...R1			
		3 полюса			
	In				
Ekip M-LRIU	40	068033			
Ekip M-LRIU	63	068034			
Ekip M-LRIU	100	068035			
Ekip M-LRIU	160	068036			
Ekip M-LRIU	200	068037			

### Отдельные расцепители защиты ХТ4

Электронный – Ekip G-LS/I		1SDA...R1			
		3 полюса		4 полюса	
	In				
Ekip G-LS/I	40	068038		068043	
Ekip G-LS/I	63	068039		068044	
Ekip G-LS/I	100	068040		068045	
Ekip G-LS/I	160	068041		068046	
Ekip G-LS/I	250	068042		068047	

### Отдельные расцепители защиты ХТ4

Электронный – Ekip N-LS/I		1SDA...R1			
				4 полюса	
	In				
Ekip N-LS/I	40			068048	
Ekip N-LS/I	63			068049	
Ekip N-LS/I	100			068050	
Ekip N-LS/I	160			068051	

# Коды заказа для XT4

## Аксессуары



Фиксированная часть  
втычного исполнения



Фиксированная часть  
выкатного исполнения



Комплект для преобразования  
стационарного выключателя  
в подвижную часть втычного  
выключателя



Комплект для преобразования  
стационарного выключателя  
в подвижную часть выкатного  
выключателя

### Фиксированные части, комплекты преобразования и принадлежности для фиксированных частей

#### Фиксированная часть втычного исполнения (P)

Тип	1SDA...R1	
	3 полюса	4 полюса
Фиксированная часть P FP с выводами EF	068196	068198
Фиксированная часть P FP с выводами HR/VR <sup>(1)</sup>	068197	068199

<sup>(1)</sup> Выводы установлены по умолчанию в горизонтальное положение (HR)

#### Фиксированная часть выкатного исполнения (W)

Тип	1SDA...R1	
	3 полюса	4 полюса
Фиксированная часть W FP с выводами EF	068204	068206
Фиксированная часть W FP с выводами HR/VR <sup>(1)</sup>	068205	068207

<sup>(1)</sup> Выводы установлены по умолчанию в горизонтальное положение (HR)

#### Выводы для фиксированных частей

Тип	1SDA...R1	
	3 шт.	4 шт.
EF – передние удлиненные выводы	066266	066267
R – задние выводы HR/VR	066272	066273
PS – задние разделительные перегородки, 90 мм	068953	068954

#### Комплект для преобразования стационарного выключателя в подвижную часть втычного исполнения

Тип	1SDA...R1	
	3 полюса	4 полюса
Комплект P MP XT4	066282	066283

#### Комплект для преобразования стационарного выключателя в подвижную часть выкатного исполнения

Тип	1SDA...R1	
	3 полюса	4 полюса
Комплект W MP XT4	066286	066287

#### Комплект для преобразования фиксированной части из втычного исполнения в выкатное исполнение

Тип	1SDA...R1	
	3 полюса	4 полюса
Комплект FP P>W XT4		066289

#### Комплект для преобразования выключателя с расцепителем токов утечки RC Sel из стационарного во втычное исполнение

Тип	1SDA...R1	
	3 полюса	4 полюса
Комплект P MP RC Sel XT4 4p		066291

#### Комплект для преобразования выключателя с расцепителем токов утечки RC Sel из втычного исполнения в выкатное исполнение

Тип	1SDA...R1	
	3 полюса	4 полюса
Комплект W MP RC Sel		067115



Замок с ключом/навесной замок для фиксированной части

**Замок с ключом для фиксированной части выключателя выкатного исполнения**

Тип	1SDA...R1	
KL-D Замок с ключом для фиксированной части, разные ключи	066293	
KL-S Замок с ключом для фиксированной части, одинаковые ключи N.20005	066294	

**Замок с ключом Ronis для фиксированной части выключателя выкатного исполнения**

Тип	1SDA...R1	
KL-D Замок с ключом Ronis для фиксированной части, разные ключи	066298	
KL-S Замок с ключом Ronis для фиксированной части, одинаковые ключи, тип А	066300	



Адаптер фиксированной части

**Адаптер для монтажа выводов выключателя стационарного исполнения на фиксированной части**

Тип	1SDA...R1	
	3 полюса	4 полюса
Адаптеры ADP-F-FP XT4 (комплект из 2 шт.)	066311	066312

**Примечание** - при использовании ADP с выводами F/ES/FCCuAl внеш./MC, также следует применять комплекты выводов F (см. стр. 7/52)



SOR без проводов



SOR с подключенными проводами



SOR для выкатного исполнения

**Дополнительные реле**

**Реле отключения – SOR**

Тип	1SDA...R1	
	Стационарный/ Втычной	Выкатной
<b>Исполнение без проводов</b>		
SOR 12 В пост. тока	066313	
SOR 24-30 В перем./пост. тока	066314	
SOR 48-60 В перем./пост. тока	066315	
SOR 110...127 В перем. тока / 110...125 В пост. тока	066316	
SOR 220...240 В перем. тока / 220...250 В пост. тока	066317	
SOR 380-440 В перем. тока	066318	
SOR 480-525 В перем. тока	066319	
<b>Исполнение с подключенными проводами</b>		
SOR-C 12 В пост. тока	066321	066328
SOR-C 24-30 В перем./пост. тока	066322	066329
SOR-C 48-60 В перем./пост. тока	066323	066330
SOR-C 110-127 В перем. тока / 110-125 В пост. тока	066324	066331
SOR-C 220-240 В перем. тока / 220-250 В пост. тока	066325	066332
SOR-C 380-440 В перем. тока	066326	066333
SOR-C 480-525 В перем. тока	066327	066334

# Коды заказа для ХТ4

## Аксессуары



PS-SOR без проводов



PS-SOR с подключенными проводами



PS-SOR для выкатного исполнения



UVR без проводов



UVR с подключенными проводами



UVR для выкатного исполнения



Устройство выдержки времени для реле минимального напряжения

### Реле отключения постоянного действия – PS-SOR

Тип	1SDA...R1	
	Стационарный/ Втычной	Выкатной
<b>Исполнение без проводов</b>		
PS-SOR 24-30 В перем./пост. тока	066336	
PS-SOR 48 В перем./пост. тока	066295	
PS-SOR 60 В перем./пост. тока	066337	
PS-SOR 110...127 В перем. тока / 110...125 В пост. тока	066338	
PS-SOR 220...240 В перем. тока / 220...250 В пост. тока	066339	
PS-SOR 380-440 В перем. тока	066340	
PS-SOR 480-525 В перем. тока	066341	
<b>Исполнение с подключенными проводами</b>		
PS-SOR-C 24-30 В перем./пост. тока	066343	066350
PS-SOR-C 48 В перем./пост. тока	066296	066297
PS-SOR-C 60 В перем./пост. тока	066344	066351
PS-SOR-C 110-127 В перем. тока / 110-125 В пост. тока	066345	066352
PS-SOR-C 220-240 В перем. тока / 220-250 В пост. тока	066346	066354
PS-SOR-C 380-440 В перем. тока	066347	066355
PS-SOR-C 480-525 В перем. тока	066348	066356

### Реле минимального напряжения – UVR

Тип	1SDA...R1	
	Стационарный/ Втычной	Выкатной
<b>Исполнение без проводов</b>		
UVR 24-30 В перем./пост. тока	066389	
UVR 48 В перем./пост. тока	069064	
UVR 60 В перем./пост. тока	066390	
UVR 110...127 В перем. тока / 110...125 В пост. тока	066391	
UVR 220...240 В перем. тока / 220...250 В пост. тока	066392	
UVR 380-440 В перем. тока	066393	
UVR 480-525 В перем. тока	066394	
<b>Исполнение с подключенными проводами</b>		
UVR-C 24-30 В перем./пост. тока	066396	066403
UVR-C 48 В перем./пост. тока	069065	060966
UVR-C 60 В перем./пост. тока	066397	066404
UVR-C 110-127 В перем. тока / 110-125 В пост. тока	066398	066405
UVR-C 220-240 В перем. тока / 220-250 В пост. тока	066399	066406
UVR-C 380-440 В перем. тока	066400	066407
UVR-C 480-525 В перем. тока	066401	066408

### Устройство выдержки времени для реле минимального напряжения – UVD

Тип	1SDA...R1	
UVD 24...30 В перем./пост. тока		051357
UVD 48...60 В перем./пост. тока		051358
UVD 110...125 В перем./пост. тока		051360
UVD 220...250 В перем./пост. тока		051361

## Соединительные разъёмы

### Разъём для установки реле управления в четвертый полюс выключателя

Тип	1SDA...R1	
	Выкатной	
Разъём, 4-й полюс, SOR-PS-SOR	066415	
Разъём, 4-й полюс, UVR	066418	



Разъём штепсельный с креплением на монтажной панели

### Разъём «гнездо-вилка» с креплением на монтажной панели

Тип	1SDA...R1	
Разъём штепсельный 3-контактный	066409	
Разъём штепсельный 6-контактный	066410	
Разъём штепсельный 9-контактный	066411	
Разъём штепсельный 15-контактный	066412	



Разъём штепсельный для фиксированной части

### Разъём штепсельный для установки сзади выключателя

Тип	1SDA...R1	
Разъём штепсельный 12-контактный для съёмного выключателя	066413	
Разъём штепсельный 12-контактный для фиксированной части	066414	

## Электрическая сигнализация

### Вспомогательные контакты – AUX

Тип	1SDA...R1		
	Стационарный/Втычной		Выкатной
<b>Исполнение без проводов</b>			
AUX 24 В пост. тока	066423		
AUX-SA 24 В пост. тока	066425		
AUX 250 В перем. тока	066422		
AUX-SA 250 В перем. тока	066424		
<b>Исполнение с подключаемыми проводами</b>			
AUX-C 1Q+1SY 24 В пост. тока	066446		066447
AUX-C 3Q+1SY 24 В пост. тока	066448		066449
AUX-SA-C 24 В пост. тока	067116		067117
AUX-C 1Q+1SY 250 В перем. тока	066431		066432
AUX-C 2Q+1SY 250 В перем. тока	066433		
AUX-C 2Q+2SY+1SA 250 В перем. тока	066438		066439
AUX-C 3Q 250 В перем. тока в левый полюс	066427		
AUX-C 3Q+1SY 250 В перем. тока	066434		066435
AUX-C 3Q+2SY 250 В перем. тока	066436		066437
AUX-SA-C 250 В перем. тока	066429		066430
AUX-C 1Q+1SY 400 В перем. тока	066444		066445
AUX-C 2Q 400 В перем. тока	066440		066443



AUX без проводов



AUX с подключаемыми проводами



AUX для выкатного исполнения

# Коды заказа для ХТ4

## Аксессуары



AUP – дополнительные контакты положения



AUE – опережающие контакты в рукоятке



AUE – опережающие контакты в выключателе



MOE – моторный привод со взводом пружины

### Дополнительные контакты положения – AUP

Тип	1SDA...R1	
<b>Исполнение с подключенными проводами</b>		
AUP-I – Четыре контакта положения «установлен» для втычного/выкатного исполнения, 250 В перем. тока	066450	
AUP-I – Четыре контакта положения «установлен» для втычного/выкатного исполнения и слаботочных сигналов до 24 В пост. тока	066451	
AUP-R – Два контакта положения «извлечен» для выкатного исполнения, 250 В перем. тока	066452	
AUP-R – Два контакта положения «извлечен» для выкатного исполнения и слаботочных сигналов до 24 В пост. тока	066453	

### Дополнительные контакты опережающей коммутации - AUE

Тип	1SDA...R1		
	Стационарный/ Втычной		Выкатной
AUE – Два контакта в поворотной рукоятке RHx (опережающее отключение)	067118		067119
AUE – Два контакта в поворотной рукоятке RHx (опережающее включение)	066454		066455
AUE – Два контакта в автоматическом выключателе (опережающее включение/отключение)	066456		

## Моторные приводы

### Моторный привод со взводом пружин – MOE

Тип	1SDA...R1	
MOE 24 В пост. тока	066463	
MOE 48...60 В пост. тока	066464	
MOE 110...125 В перем./пост. тока	066465	
MOE 220...250 В перем./пост. тока	066466	
MOE 380...440 В перем. тока	066467	
MOE 480...525 В перем. тока	066468	

### Моторный привод, управляемый по сети Modbus – MOE-E

Тип	1SDA...R1	
MOE-E 24 В пост. тока	066469	
MOE-E 48...60 В пост. тока	066470	
MOE-E 110...125 В перем./пост. тока	066471	
MOE-E 220...250 В перем./пост. тока	066472	
MOE-E 380...440 В перем. тока	066473	
MOE-E 480...525 В перем. тока	066474	



Рукоятка прямого действия



Рукоятка на дверь



Уплотнение IP54



Фиксированная блокировка под навесной замок

## Поворотная рукоятка управления

### Поворотные рукоятки

Тип	1SDA...R1	
	Стационарный/ Втычной	Выкатной
RHD Стандартная рукоятка прямого действия	069053	066476
RHD Рукоятка аварийного отключения прямого действия	069054	066478
RHE Стандартная рукоятка на дверь	069055	066480
RHE Рукоятка аварийного отключения на дверь	069056	066482
RHS L Стандартная левая боковая рукоятка	069058	
RHS L Левая боковая рукоятка для аварийного отключения	069059	
RHS R Стандартная правая боковая рукоятка	069060	
RHS R Правая боковая рукоятка для аварийного отключения	069061	
<b>Запасные части для рукоятки на дверь</b>		
RHE_V Основание для рукоятки на дверь	069057	066484
RHE_S Стержень 500 мм	066576	
RHE_H Стандартная рукоятка на дверь	066577	
RHE_H Рукоятка аварийного отключения на дверь	066578	
LH Широкая стандартная рукоятка на дверь	066583	
LH Широкая рукоятка для аварийного отключения на дверь	066585	

### Уплотнение IP54 для поворотной рукоятки на дверь

Тип	1SDA...R1	
IP54 защита для рукоятки на дверь -RHE	066587	

## Механизмы управления и блокировки

### Навесной замок на автоматическом выключателе

Тип	1SDA...R1	
PLL Фиксированная блокировка навесными замками, «разомкнут»	066590	
PLL Фиксированная блокировка навесными замками, в состоянии «разомкнут/замкнут»	066592	



# Коды заказа для ХТ4

## Аксессуары



Блокировка ключом

Замок с ключом типа Ronis, на автоматический выключатель	
Тип	1SDA...R1
KLC блокировка в состоянии «разомкнут», разные ключи, извлекаются в состоянии «разомкнут»	066599
KLC блокировка в состоянии «разомкнут», одинаковые ключи, тип А, извлекаются в состоянии «разомкнут»	066600
KLC блокировка в состоянии «разомкнут», одинаковые ключи, тип В, извлекаются в состоянии «разомкнут»	066601
KLC блокировка в состоянии «разомкнут», одинаковые ключи, тип С, извлекаются в состоянии «разомкнут»	066602
KLC блокировка в состоянии «разомкнут», одинаковые ключи, тип D, извлекаются в состоянии «разомкнут»	066603
KLC блокировка в состоянии «разомкнут/замкнут», разные ключи, извлекаются в состоянии «разомкнут/замкнут»	066604

### Замок с ключом типа Ronis, на поворотной рукоятке или фланце на рычаге управления

Тип	1SDA...R1
RHL блокировка в состоянии «разомкнут», разные ключи, для RHx/FLD	066617
RHL блокировка в состоянии «разомкнут», одинаковые ключи, тип А, для RHx/FLD	066618
RHL блокировка в состоянии «разомкнут», одинаковые ключи, тип В, для RHx/FLD	066619
RHL блокировка в состоянии «разомкнут», одинаковые ключи, тип С, для RHx/FLD	066620
RHL блокировка в состоянии «разомкнут», одинаковые ключи, тип D, для RHx/FLD	066621
RHL блокировка в состоянии «разомкнут/замкнут», разные ключи, для RHx	066622
RHL блокировка в состоянии «разомкнут/замкнут», разные ключи, для FLD	069182

### Замок с ключом типа Ronis, на моторном приводе

Тип	1SDA...R1
MOL-D блокировка в состоянии «разомкнут», разные ключи	066629
MOL-S блокировка в состоянии «разомкнут», одинаковые ключи, тип А	066630
MOL-S блокировка в состоянии «разомкнут», одинаковые ключи, тип В	066631
MOL-S блокировка в состоянии «разомкнут», одинаковые ключи, тип С	066632
MOL-S блокировка в состоянии «разомкнут», одинаковые ключи, тип D	066633
MOL-M замок с ключом для блокировки ручного управления	066634



Передний фланец с блокировкой

### Фланец FLD с блокировкой рычага управления

Тип	1SDA...R1	
	Стационарный / втычной	Выкатной
Фланец FLD с блокировкой рычага управления	066635	066636

### Устройство механической взаимной блокировки

Тип	1SDA...R1
MIR-H горизонтальная рама взаимной блокировки	066637
MIR-V вертикальная рама взаимной блокировки	066638
Плата для монтажа стационарного XT2	066641
Плата для монтажа втычного/выкатного XT2	066642
Плата для монтажа стационарного XT4	066645
Плата для монтажа втычного/выкатного XT4	066646



Горизонтальная взаимная блокировка

# Коды заказа для ХТ4

## Аксессуары



Присоединяемый к выключателю расцепитель токов утечки RC Sel

### Расцепители токов утечки на землю

#### Расцепители токов утечки на землю

Тип	1SDA...R1	
	3 полюса	4 полюса
RC Sel	067131	

#### Цитовое реле защиты от токов утечки

Тип	1SDA...R1	
	3 полюса	4 полюса
Блок реле RCQ020/A 115-230 В перем. тока	065979	
Блок реле RCQ020/A 415 В перем. тока	065980	
Блок реле RCQ020/P 110-690 В перем. тока	069390	
Замкнутый тороид Ø 60 мм	037394	
Замкнутый тороид Ø 110 мм	037395	
Замкнутый тороид Ø 185 мм	050543	



Монтажная плата для DIN-рейки

### Приспособления для монтажа

#### Монтажная плата для крепления на DIN-рейке

Тип	1SDA...R1	
	3 полюса	4 полюса
Плата с креплением DIN50022	066653	066653



Крышки силовых выводов

### Силовые выводы, крышки силовых выводов, межфазные разделительные перегородки

#### Изолирующие крышки силовых выводов

Тип	1SDA...R1	
	3 полюса	4 полюса
LTC – Низкие крышки силовых выводов	066662	066663
HTC – Высокие крышки силовых выводов	066670	066671



Приспособление для опломбирования

#### Приспособление для опломбирования крышек силовых выводов

Тип	1SDA...R1	
	3 полюса	4 полюса
Приспособления для опломбирования двух крышек силовых выводов	066672	

#### Межфазные разделительные перегородки

Тип	1SDA...R1	
	4 шт.	6 шт.
Перегородки высотой 25 мм	069062	069063
Перегородки высотой 100 мм	066675	066680
Перегородки высотой 200 мм	066677	066682



Межфазные разделительные перегородки



Передний удлиненный вывод EF



Передний вывод для медных/алюминиевых кабелей FCCuAl

### Силовые выводы стационарных выключателей

Тип	1SDA...R1			
	3 шт.	4 шт.	6 шт.	8 шт.
F Передние выводы	066861	066862	066863	066864
EF Передние удлиненные выводы	066877	066878	066879	066880
ES Передние удлиненные расширенные выводы	066901	066902	066903	066904
FC CuAl Передние выводы для медных/алюминиевых кабелей 1x1...185 мм <sup>2</sup>	067191	067192	067193	067194
FC CuAl Передние выводы для медных/алюминиевых кабелей 1x120...240 мм <sup>2</sup> с адаптером ADP	067195	067196	067197	067198
FC CuAl Передние выводы для медных/алюминиевых кабелей 2x35...150 мм <sup>2</sup>	067199	067200	067201	067202
FC Cu Передние выводы для медных кабелей	066917	066918	066919	066920
MC Выводы для нескольких кабелей 6x2,5...35 мм <sup>2</sup>	066933	066934	066935	066936
R Задние регулируемые выводы	066949	066950	066951	066952
FB Выводы для гибкой шины	066969	066970	066971	066972

### Аксессуары для электронных расцепителей

Тип	1SDA...R1	
	Стационарный/Втычной	Выкатной
Дисплей Ekip Display	068659	068659
Светодиодный индикатор Ekip LED Meter	068660	068660
Модуль управления по шине Modbus Ekip Com	068661	068662
Блок управления контактором PR212/CI	050708	050708
Дисплей HMI030 на лицевой панели щита	063143	063143



Дисплей Ekip Display



Светодиодный индикатор Ekip LED Meter

### Трансформатор тока для внешней нейтрали

Тип	1SDA...R1	
Трансформатор тока для внешней нейтрали 40 A		066975
Трансформатор тока для внешней нейтрали 63 A		066976
Трансформатор тока для внешней нейтрали 100 A		066977
Трансформатор тока для внешней нейтрали 160 A		066978
Трансформатор тока для внешней нейтрали 250 A		066979

### Приспособления для электронных расцепителей защиты

Тип	1SDA...R1	
	Стационарный/Втычной	Выкатной
Устройство подачи питания 24 В пост. тока для электронных расцепителей защиты	066980	066981
Устройство для подключения датчика PTC	066982	066983
Устройство для подключения внешней нейтрали	066984	066985
Устройство для подключения PR212/CI	066986	066987
Устройство для подключения напряжения с внешней нейтрали	069651	069652



Блок Ekip TT



Блок Ekip T&P

### Блок тестирования и настройки

Тип	1SDA...R1	
Ekip TT – Блок проверки срабатывания		066988
Ekip T&P – Блок тестирования и программирования		066989

# Коды заказа для ХТ4

## Аксессуары



Блок ABP – ATS021, ATS022

### Блоки автоматического ввода резерва

#### Блоки автоматического ввода резерва

Тип	1SDA...R1	
	Стационарный/Втычной	Выкатной
Блок ABP – ATS021		065523
Блок ABP – ATS022		065524

### Запасные части

Тип	1SDA...R1	
	Стационарный/Втычной	Выкатной
SA RC Sel – Отключающий электромагнит расцепителя токов утечки на землю	067209	067210
AUX-C – Отдельный дополнительный контакт с проводами, 250 В <sup>(1)</sup>	066994	066995
AUX-C – Отдельный дополнительный контакт с проводами, 24 В пост. тока <sup>(1)</sup>	066996	066997

<sup>(1)</sup> провода без маркировки



Разъем для фиксированной и подвижной части выкатного исполнения

#### Разъем фиксированной части для выкатного исполнения

Тип	1SDA...R1	
	Стационарный/Втычной	Выкатной
Разъем с двумя контактами для SOR/UVR до 400 В, для выкатного исполнения		067213
Разъем с тремя контактами для AUX до 400 В, для выкатного исполнения		067214



Фланец

#### Фланец для дверцы отсека

Тип	1SDA...R1			
	3 полюса		4 полюса	
	Стационарный/Втычной	Стационарный/Втычной	Выкатной	Выкатной
Малый фланец для автоматического выключателя	068657	068657		
Большой фланец для автоматического выключателя	068646	068647		
Фланец для MOE/MOE-E/FLD	068649	068649	068650	068650
Фланец для поворотной рукоятки прямого действия RHD	068651	068651	068652	068652
Фланец для расцепителя токов утечки на землю RC Sel		066649		066650





## Содержание

Автоматический выключатель .....	8/2
Эксплуатационные параметры.....	8/4
Расцепители и и функции защиты.....	8/6
Защита электродвигателей.....	8/9
Коммуникация.....	8/10
Стандарты и нормативные документы.....	8/11
Обозначения аксессуаров .....	8/12
Документация ABB SACE .....	8/13

---

# Глоссарий

## Автоматический выключатель

---

### G1.1 Автоматический выключатель

Механический коммутационный аппарат, способный включать, проводить и отключать токи при нормальных условиях цепи, включать и проводить токи в течение определенного промежутка времени и прерывать их при определенных аномальных условиях цепи, например при коротких замыканиях.

### G1.2 Неавтоматический выключатель (выключатель-разъединитель)

Выключатель, в разомкнутом положении удовлетворяющий требованиям к разъединителю.

### G1.3 Токоограничивающий автоматический выключатель

Выключатель с чрезвычайно малым временем отключения, в течение которого ток короткого замыкания не успевает достичь своего максимального значения.

### G1.4 Степень износа контактов

Степень износа контактов, выраженная в процентах. Представляет собой запас эксплуатационного ресурса контактов автоматического выключателя.

### G1.5 Двойная изоляция

Все автоматические выключатели в серии SACE Tmax XT обеспечивают двойную изоляцию между активной силовой частью и передними частями аппарата, защищая от возможности случайного прикосновения к токоведущим частям, в непосредственной близости от которых оператор находится при штатных условиях эксплуатации установки. Каждый электрический аксессуар полностью отделен от силовых цепей, в частности, механизм управления полностью изолирован от токоведущих частей. Кроме того, автоматический выключатель имеет дополнительную изоляцию как между находящимися под напряжением внутренними частями, так и между силовыми выводами. Расстояния между выводами для подключения больше расстояний, предписываемых стандартами МЭК и соответствуют требованиям американских нормативов (стандарт UL 489).

### G1.6 Прямое управление

Рычаг управления всегда указывает точное положение подвижных контактов автоматического выключателя:

- красная линия (I): положение «Замкнут»;
- зеленая линия (O): положение «Разомкнут»;
- желто-зеленая линия: положение «Сработал» - разомкнут в результате срабатывания расцепителя защиты, либо при срабатывании реле отключения, реле минимального напряжения, при нажатии на кнопку Тест.

Рычаг управления всегда указывает точное положение подвижных контактов автоматического выключателя и, таким образом, гарантирует надежную и достоверную индикацию в соответствии с указаниями Стандартов IEC 60073 и IEC 60417-2. При срабатывании расцепителей подвижные контакты автоматически размыкаются, а рычаг перемещается в положение Сработал; для повторного включения автоматического выключателя необходимо осуществить его сброс путем перемещения рычага управления из положения срабатывания в разомкнутое положение. При этом страновится возможно повторное включение автоматического выключателя.

Механизм управления автоматическим выключателем имеет узел свободного расцепления, который обеспечивает выполнение операций включения/отключения независимо от усилия на рычаге и скорости его движения.

### G1.7 Пригодность к разъединению

Характеристика контактного коммутационного аппарата, который в разомкнутом положении или в положении срабатывания выполняет функцию разъединения и обеспечивает достаточное изолирующее расстояние (расстояние между контактами) для гарантированной безопасности.

---

#### **G1.8 Электромагнитная совместимость**

В соответствии со стандартом IEC 60947-2 (Приложение В + Приложение F, Европейская директива № 89/336) по электромагнитной совместимости, автоматические выключатели серии Tmax, применяемые с электронными расцепителями защиты и расцепителями токов утечки на землю, гарантируют безупречную работу в условиях помех, вызванных:

- электромагнитным оборудованием;
- атмосферными возмущениями (статическое), действующими на электрические цепи;
- радиоволнами;
- электростатическими разрядами.

Кроме того, автоматические выключатели не генерируют помех по отношению к другим электронным устройствам, расположенным поблизости от места установки.

#### **G1.9 Работа в тропическом климате**

Все автоматические выключатели серии Tmax XT могут использоваться в самых сложных условиях окружающей среды, определенных следующими стандартами:

- IEC 60721-2-1 (климатограмма 8);
- IEC 60068-2-30;
- IEC 60068-2-2;
- IEC 60068-2-52.

Тропическое исполнение обеспечивается благодаря следующим мерам:

- применение литого корпуса, изготовленного из синтетических смол, армированных стекловолокном;
- антикоррозионная обработка основных металлических деталей;
- оцинковывание Fe/Zn (UNI ISO 2081) с защитным слоем, не содержащим шестивалентного хрома (в соответствии с Директивой ROHS), с коррозионной стойкостью, обеспеченной согласно требованиям стандарта ISO 4520 класс 2c;
- применение специальной защиты от конденсата для расцепителя и соответствующих аксессуаров.

#### **G1.10 Устойчивость к ударам и вибрациям**

В соответствии со стандартами IEC 60068-2-6 и с нормативными требованиями основных сертификационных организаций (RINA, Det Norske Veritas, Bureau Veritas, Регистр Ллойда, Germanischer Lloyd, ABS и Российский морской регистр судоходства), все автоматические выключатели серии Tmax не подвержены влиянию вибраций, вызванных механическими или электромагнитными воздействиями.

#### **G1.11 Степень защиты (IP)**

Степень защиты IP указывает на уровень защиты устройства от контакта с токоведущими частями и от проникновения твердых посторонних предметов и влаги.



---

# Глоссарий

## Эксплуатационные параметры

---

- G2.1 Типоразмер**  
Термин, определяющий группу выключателей, внешние физические размеры которых объединяет диапазон номинальных токов. Типоразмер выражают в амперах в соответствии с наибольшим номиналом тока группы. В пределах одного типоразмера выключателя ширина может меняться в зависимости от числа полюсов.
- G2.2 Номинальный непрерывный ток ( $I_n$ )**  
Номинальный длительный ток аппарата – указанное изготовителем значение тока, который аппарат может проводить в продолжительном режиме.
- G2.3 Номинальный рабочий ток ( $I_e$ )**  
Значение тока, определяемое изготовителем с учетом номинального рабочего напряжения при номинальной частоте, номинального режима работы, категории применения и типа защитной оболочки, при её наличии.
- G2.4 Номинальное рабочее напряжение ( $U_e$ )**  
Номинальное рабочее напряжение аппарата – это значение напряжения, в сочетании с номинальным рабочим током определяющее назначение аппарата, на которые ориентируются при проведении соответствующих испытаний и установлении категории применения.
- G2.5 Номинальное напряжение изоляции ( $U_i$ )**  
Номинальное напряжение изоляции аппарата – значение напряжения, по которому определяют испытательное напряжение при испытании изоляционных свойств, расстояние утечки и воздушные зазоры. Максимальное значение номинального рабочего напряжения не должно превышать наибольшего значения номинального напряжения изоляции.
- G2.6 Номинальное импульсное выдерживаемое напряжение, ( $U_{imp}$ )**  
Номинальное импульсное выдерживаемое напряжение – пиковое значение импульсного напряжения заданной формы и полярности, которое может выдержать аппарат без повреждений в установленных условиях испытания и к которому отнесены значения воздушных зазоров. Это номинальное импульсное выдерживаемое напряжение аппарата должно быть не ниже указанных значений переходного перенапряжения, возможных в системе, в которую входит аппарат.
- G2.7 Номинальная предельная наибольшая отключающая способность при КЗ ( $I_{cu}$ )**  
Номинальная предельная наибольшая способность при КЗ автоматического выключателя – значение ожидаемого тока отключения в килоамперах (действующее значение периодической составляющей в случае переменного тока), который автоматический выключатель может отключить дважды (в соответствии с последовательностью операций O - t - CO) при соответствующем номинальном рабочем напряжении. После выполнения последовательности отключения и включения от автоматического выключателя не требуется проводить его номинальный ток.
- G2.8 Номинальная рабочая наибольшая отключающая способность при КЗ ( $I_{cs}$ )**  
Номинальная рабочая наибольшая отключающая способность при КЗ – значение ожидаемого тока отключения в килоамперах, соответствующего одному из определенных процентных значений номинальной предельной наибольшей отключающей способности, который автоматический выключатель может трижды отключить в соответствии с последовательностью операций отключения, паузы и включения (O - t - CO - t - CO) при определенном номинальном рабочем напряжении ( $U_e$ ) и определенном коэффициенте мощности. После выполнения этой последовательности автоматический выключатель должен проводить свой номинальный ток.
- G2.9 Номинальный кратковременный выдерживаемый ток ( $I_{cw}$ )**  
Номинальный кратковременный выдерживаемый ток – это действующее значение периодической составляющей ожидаемого тока короткого замыкания, который рассматривают как неизменный на протяжении определенного короткого времени, который автоматический выключатель способен проводить в замкнутом положении в течение установленного кратковременного периода в заданных условиях эксплуатации и поведения. Автоматический выключатель должен быть способен проводить этот ток в течение соответствующей выдержки для обеспечения селективности между последовательно подключенными автоматическими выключателями.
- G2.10 Номинальная включающая способность при КЗ ( $I_{cm}$ )**  
Номинальная включающая способность при КЗ устройства – значение наибольшей включающей способности, установленное для данного выключателя изготовителем при номинальном рабочем напряжении, частоте и определенном коэффициенте мощности для переменного тока или постоянной времени для постоянного тока. Она выражается максимальным ожидаемым пиковым током.
- G2.11 Категория применения автоматических выключателей**  
Категорию применения выключателя следует определять с учетом того, предназначается ли он или нет для обеспечения селективности благодаря намеренной выдержке времени относительно других выключателей, последовательно присоединенных со стороны нагрузки в условиях короткого замыкания.  
Различают две категории применения:  
**Категория А** – выключатели, не предназначенные специально для обеспечения селективности в условиях короткого замыкания относительно других устройств защиты от коротких замыканий, последовательно присоединенных со стороны нагрузки, т.е. без заданной кратковременной выдержки времени, предусматрива-

емой для обеспечения селективности в условиях короткого замыкания, а поэтому без номинального кратковременного выдерживаемого тока.

**Категория В** – Выключатели, специально предназначенные для обеспечения селективности в условиях короткого замыкания относительно других устройств защиты от коротких замыканий, последовательно присоединенных со стороны нагрузки, т.е. с заданной кратковременной выдержкой времени (которая может быть регулируемой), предусматриваемой с целью селективности в условиях короткого замыкания. Такие выключатели имеют номинальный кратковременно выдерживаемый ток.

Автоматический выключатель относится к категории В, если его значение  $I_{cw}$  выше значений:

- $12I_n$  и 5 кА, независимо от того, что выше, для  $I_n \leq 2500$  А;
- 30 кА для  $I_n > 2500$  А.

#### G2.12 Категория применения выключателей-разъединителей

Категория применения выключателей-разъединителей задает тип условий применения.

Категория применения определяется двумя буквами, указывающими тип цепи, в которой может быть установлено устройство (АС для переменного тока и DC для постоянного тока), двумя цифрами для типа управляемой нагрузки и двумя дополнительными буквами (А или В), указывающими частоту коммутаций.

Относительно категорий применения, стандарт на оборудование определяет значения тока, который выключатель-разъединитель должен быть способен прерывать и включать в аномальных условиях.

Категории применения выключателей-разъединителей указаны в следующей таблице:

Род тока	Категории применения		
	Категория применения		Типичные области применения
	Частые коммутации	Нечастые коммутации	
Перем. ток	AC-20A	AC-20B	Включение и отключение без нагрузки
	AC-21A	AC-21B	Коммутация активных нагрузок, включая умеренные перегрузки
	AC-22A	AC-22B	Коммутация смешанных активных и индуктивных нагрузок, включая умеренные перегрузки
	AC-23A	AC-23B	Коммутация цепей с двигателями или другими высокоиндуктивными нагрузками
Пост. ток	DC-20A	DC-20B	Соединение и разъединение без нагрузки
	DC-21A	DC-21B	Коммутация активных нагрузок, включая умеренные перегрузки
	DC-22A	DC-22B	Коммутация смешанных активных и индуктивных нагрузок, включая умеренные перегрузки (например, шунтовый двигатель)
	DC-23A	DC-23B	Коммутация высокоиндуктивных нагрузок (например, серийный двигатель)

#### G2.13 Коммутационная износостойкость

По стойкости к коммутационному износу аппарат характеризуется числом циклов оперирования при прохождении тока согласно условиям эксплуатации, указанным в стандарте на соответствующий аппарат, которые он должен осуществить без ремонта или замены частей.

#### G2.14 Механическая износостойкость

По стойкости к механическому износу аппарат характеризуется числом (указанным в стандарте на соответствующий аппарат) циклов оперирования без нагрузки (т.е. при обесточенных главных контактах), которые он должен осуществить, прежде чем возникнет необходимость обслуживания или замены каких-либо механических частей; однако может допускаться нормальное, по инструкциям изготовителя, обслуживание аппаратов, для которых оно предусмотрено.

#### G2.15 Рассеиваемая мощность

Это потери, вызванные эффектом Джоуля, вследствие электрического сопротивления полюсов автоматического выключателя; потери энергии рассеиваются в виде тепла.

#### G2.16 Категории применения аппаратов и коммутационных элементов цепей управления

Категории применения, указанные в таблице, рассмотрены в стандарте (CEI EN 60947-5-1).

Род тока	Категория	Типовые области применения
Перем. ток	AC-12	Управление омическими и статическими нагрузками, отключаемыми с помощью фотоэлементов
	AC-13	Управление статическими нагрузками, отключаемыми с помощью трансформатора
	AC-14	Управление электромагнитами малой мощности (до 72 Вт включительно)
	AC-15	Управление электромагнитами большой мощности (свыше 72 Вт)
Пост. ток	DC-12	Управление омическими и статическими нагрузками, отключаемыми с помощью фотоэлементов
	DC-13	Управление электромагнитами
	DC-14	Управление электромагнитами, снабженными ограничительными резисторами

---

# Глоссарий

## Расцепители и защиты

---

- G3.1 Расцепитель**  
Устройство, механически связанное с контактным коммутационным аппаратом, которое освобождает удерживающие приспособления и тем самым допускает размыкание или замыкание коммутационного аппарата.
- G3.2 Терромагнитный расцепитель защиты**  
В терромагнитных расцепителях для обнаружения перегрузок и коротких замыканий используются биметаллическая пластина и электромагнит. Эти расцепители предназначены для защиты сетей переменного и постоянного тока.
- G3.3 Только магнитный расцепитель защиты**  
Устройство для защиты от коротких замыканий с более высоким магнитным порогом срабатывания по сравнению с терромагнитным расцепителем защиты. Только магнитный расцепитель лучше способен справляться с проблемами в отношении пикового пускового тока, потребляемого электродвигателем в первые моменты фазы пуска.
- G3.4 Электронный расцепитель защиты**  
Расцепитель, соединенный с измерительными трансформаторами тока (три или четыре, в зависимости от количества защищаемых проводников), которые установлены внутри автоматического выключателя и обеспечивают двойную функцию - подачи питания для нормального управления расцепителем (автономное питание) и обнаружения значения тока, который проходит в токоведущих частях. Поэтому они совместимы только с сетями переменного тока.  
Сигнал от трансформаторов обрабатывается электронной частью (микропроцессор), который сравнивает его с заданными уставками. Когда сигнал превышает порог, расцепитель автоматического выключателя воздействует непосредственно на узел свободного расцепления выключателя при помощи отключающей катушки.  
Если имеется вспомогательный источник питания в дополнение к автономному питанию, значение напряжения должно быть 24 В пост. тока  $\pm 20\%$ .
- G3.5 Расцепитель токов утечки на землю**  
Устройство, способное обнаружить ток повреждения на землю с помощью тороидального трансформатора, который охватывает все токоведущие части, а также нейтраль, если она распределена.  
Расцепители токов утечки на землю могут использоваться в сочетании с автоматическим выключателем для обеспечения двух основных функций в одном устройстве:
- защита от перегрузок и коротких замыканий;
  - защита от косвенных прикосновений (появление напряжения) на токопроводящих частях вследствие повреждения изоляции).
- G3.6 Магнитная защита**  
Защита от коротких замыканий с мгновенным срабатыванием.
- G3.7 Тепловая защита**  
Защита от перегрузок со срабатыванием с обратозависимой долговременной выдержкой времени.
- G3.8 Защита от перегрузок (L)**  
Защита от перегрузок со срабатыванием с обратозависимой долговременной выдержкой времени, также и с кривой срабатывания, установленной стандартом IEC 60255-3. Используется в сочетании с предохранителями и устройствами защиты среднего напряжения.
- G3.9 Защита от короткого замыкания (I)**  
Обеспечивает мгновенную защиту от коротких замыканий.
- G3.10 Защита от короткого замыкания с выдержкой времени (S)**  
Обеспечивает защиту от токов короткого замыкания с выдержкой с фиксированным временем (не зависящим от величины сверхтока) или с обратозависимой кратковременной выдержкой. Благодаря уставке выдержки, эта защита становится особенно полезной, когда необходимо добиться селективной координации между различными аппаратами.
- G3.11 Защита от замыкания на землю (G)**  
Защита от замыкания на землю с выдержкой с фиксированным временем срабатывания.
- G3.12 Защита от токов утечки на землю (In)**  
Эта функция особенно полезна, когда требуется защита от токов утечки на землю для защиты от косвенных и прямых прикосновений, а также для предотвращения пожара.
- G3.13 Защита нейтрали**  
Обнаружение сверхтоков в нейтральном проводнике для отключения фазных проводников (нейтраль защищена, но не изолирована) или для отключения самого нейтрального проводника (нейтраль защищена и изолирована).
- G3.14 Распределительная система**  
Система распределения устанавливает состояние нейтрали в системе электро-

питания и метод заземления открытых проводящих частей.

Итальянский стандарт CEI 64-8/3 (согласованный с международным стандартом IEC 60364-3) классифицирует электрические системы комбинацией из двух букв. Первая буква характеризует заземление источника питания:

- T – непосредственное присоединение одной точки токоведущих частей источника питания к земле;
- I – все токоведущие части изолированы от земли или одна точка заземлена через сопротивление.

Вторая буква характеризует заземление открытых проводящих частей электроустановки:

- T – непосредственная связь открытых проводящих частей с землей, независимо от характера связи источника питания с землей;
- N – непосредственная связь открытых проводящих частей с точкой заземления источника питания (в системах переменного тока обычно заземляется нейтраль).

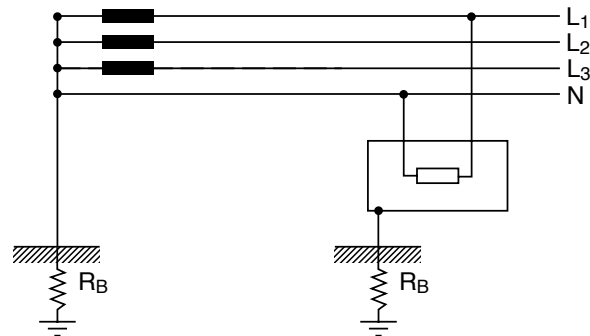
Последующие буквы (если таковые имеются) характеризуют устройство нулевого рабочего и нулевого защитного проводников:

- S – функции нулевого защитного и нулевого рабочего проводников обеспечиваются отдельными проводниками;
- C – функции нулевого защитного и нулевого рабочего проводников объединены в одном проводнике (PEN-проводник).

Основные применяемые системы распределения показаны ниже со ссылкой на эти определения.

### G3.15 Система TT

В системе TT нейтраль и открытые проводящие части соединены с электрически независимыми системами заземления.

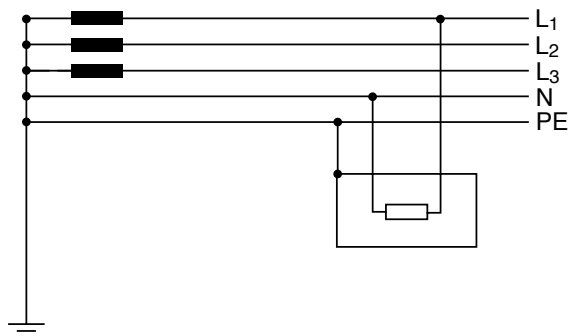


### G3.16 Система TN

В системе TN нейтраль соединена непосредственно с землей, а открытые проводящие части подсоединены к той же системе заземления, к которой подсоединена нейтраль.

Система TN подразделяется на три различных типа, в зависимости от того, являются ли проводники нейтрали и защиты разделенными или нет:

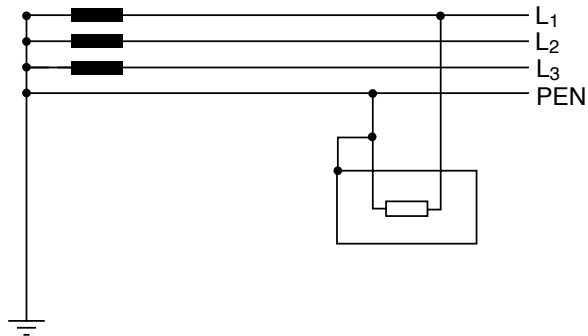
1. TN-S: нейтральный проводник N и проводник защиты PE разделены.



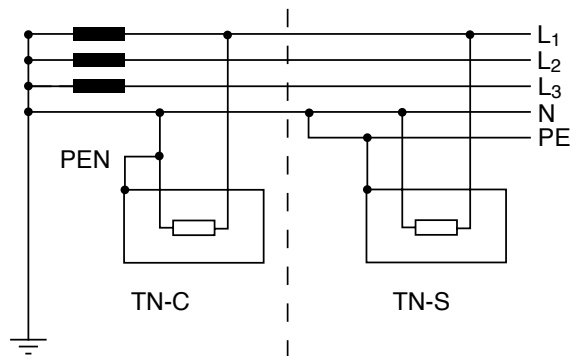
# Глоссарий

## Расцепители и защиты

2. TN-C: функции нейтрального и защитного проводников объединены в одном проводнике, называемом PEN.



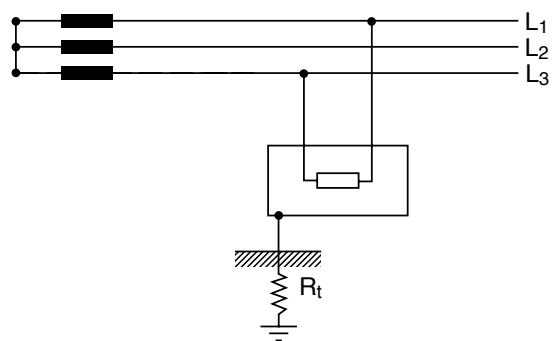
3. TN-C-S: функции нейтрали и защиты частично объединены в одном проводнике PEN и частично разделены PE+N



Дополнительная информация в брошюре АББ: «Системы распределения электроэнергии. Защита от косвенного прикосновения и замыкания на землю».

### G3.17 Система IT

Система IT не имеет активных частей с непосредственным заземлением, но может иметь токоведущие части, соединенные с землей через большое сопротивление. Все открытые проводящие части, отдельно или в группе, соединены с независимым заземлителем.



# Глоссарий

## Защита электродвигателей

### G4.1 Защита от перекоса и обрыва фаз (U)

Функция защиты, срабатывающая при обнаружении небаланса между значениями тока отдельных фаз, защищенных автоматическим выключателем (согласно IEC 60947, Приложение T).

### G4.2 Защита от заклинивания ротора (R)

Эта функция защищает электродвигатель от возможного повреждения, вызванного остановом ротора во время работы.

### G4.3 Пусковой ток

Значение тока, которое, в соответствии со стандартом CEI EN 60947-4-1, устанавливается на уровне примерно  $7,2 \times I_e$ . Это значение представляет ток, потребляемый электродвигателем в период фазы пуска и сохраняющийся во время пуска.

### G4.4 Время пуска

Это время выхода электродвигателя на номинальную рабочую частоту вращения. Время пуска зависит от характеристик нагрузки электродвигателя и особенно от типа электродвигателя.

### G4.5 Класс расцепления

Классы расцепления разделяют термореле согласно их кривым срабатывания. В следующей таблице (она относится к самым распространенным применениям) указаны классы, определенные в стандарте IEC60947-4-1.

Класс расцепления	Время расцепления $T_i$ [с] для 7,2xI <sub>r</sub>	Время расцепления $T_i$ [с] для 7,2xI <sub>r</sub> (диапазон «E»)
2	–	$T_i \leq 2$
3	–	$2 < T_i \leq 3$
5	$0,5 < T_i \leq 5$	$3 < T_i \leq 5$
10 A	$2 < T_i \leq 10$	–
10	$4 < T_i \leq 10$	$5 < T_i \leq 10$
20	$6 < T_i \leq 20$	$10 < T_i \leq 20$
30	$9 < T_i \leq 30$	$20 < T_i \leq 30$
40	–	$30 < T_i \leq 40$

Время  $T_i$  – время срабатывания термореле из холодного состояния при 7,2-кратном токе уставки. Принято ассоциировать класс 10 с нормальным типом пуска и класс 30 с тяжелым типом пуска.

Другие классы срабатывания и значения времени пуска, указанные в диапазоне «E», недавно были введены в вариант стандарта CEI EN 60947-4-1 и характеризуются более ограниченным диапазоном срабатывания из-за увеличенного минимального времени несрабатывания.

<sup>(1)</sup> Характеристики нагрузки электродвигателя, тип электродвигателя и методы пуска являются факторами, которые влияют на время пуска и, следовательно, на выбор теплового расцепителя защиты.

### G4.6 Контакттор

Механический коммутационный аппарат с единственным положением покоя, оперируемый не вручную, способный включать, проводить и отключать токи в нормальных условиях цепи, в том числе при рабочих перегрузках.

### G4.7 Категория применения контактора

Каждая категория применения характеризуется значениями токов, напряжений, коэффициентов мощности или постоянных времени и других параметров и условиями испытаний по настоящему стандарту. Поэтому для контакторов и пускателей, определяемых их категорией применения, не обязательно отдельно указывать номинальную включающую и отключающую способности, так как их значения прямо зависят от категории применения.

### G4.8 Датчик температуры РТС

Термостатический датчик для измерения внутренней температуры электродвигателя.

Дополнительная информация в брошюре АББ: «Асинхронный трехфазный электродвигатель, общая информация и предложение компании АББ по координации защит».

---

# Глоссарий

## Коммуникация

---

### G5.1 Протокол связи

Спецификация стандартизованного диалога между несколькими цифровыми устройствами, которые осуществляют обмен данными. Это рабочий режим, основанный на структуре или длине двоичных слов, которые должны быть общими для всех элементов, которые обмениваются данными. Связь без диалогового протокола является невозможной.

### G5.2 Modbus RS485

Базовый протокол связи, один из самых распространенных стандартов в сферах промышленной автоматике и распределения мощности.

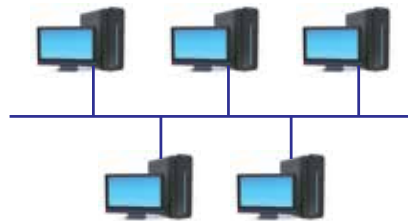
### G5.3 Сеть

Сеть, как правило, состоит из узлов, соединенных друг с другом линиями связи:

- узел («интеллектуальное» устройство, способное вести диалог с другими устройствами) является точкой передачи и/или приема данных;
- линия связи является элементом, который соединяет два узла и представляет собой прямой путь передачи информации между двумя узлами. На практике, это физическое средство (коаксиальный кабель, витой телефонный кабель, оптоволокно, ИК лучи), по которому проходят информация и данные.

### G5.4 Шина передачи данных

Структура шины передачи данных базируется на общем средстве передачи (обычно витой кабель или коаксиальный кабель) для всех узлов, соединенных, таким образом, параллельно.



Дополнительная информация в брошюре АББ: «Коммуникация с автоматическими выключателями компании АББ по шине передачи данных».

---

# Глоссарий

## Стандарты и нормативные документы

---

**G6.1 Стандарты**

Техническая спецификация, утвержденная признанной организацией с целью определения современных характеристик (габаритных, экологических, безопасности и т. д.) продукта или услуги.

**G6.2 Директива**

Совокупность правил, определяющих существенные требования в отношении безопасности, которым должны соответствовать продукты для обеспечения безопасности пользователя.

**G6.3 Морской регистр**

Орган сертификации продукта/услуги на предмет соответствия международным нормам/критериям, утвержденным Международной морской организацией. Выдаваемый сертификат подтверждает, что судну разрешено выполнять работу по назначению.

**G6.4 Директива RoHS**

Европейская директива 2002/95/EC от 27 января 2003 г. (Закон 25 № 151 от июля 2005 г.), направленная на прекращение или сокращение применения опасных веществ в электрическом и электронном оборудовании. Директива требует от изготовителей и компаний привести свою деятельность в соответствие с установленными положениями и оформить декларацию изготовителей, без сертификации третьей стороной.

**G6.5 Маркировка CE**

Знак, который должен проставляться изготовителем на определенных типах продуктов для добровольной сертификации соответствия данного продукта основным требованиям сбыта и эксплуатации продуктов в Европейском Союзе. Закон предписывает такую маркировку продукта, чтобы можно было осуществлять его сбыт в странах-членах Европейского экономического пространства (ЕЕА).



## Обозначения аксессуаров

Обозначение	Описание
24V	Дополнительное питание 24 В постоянного тока
3Q	Контакты состояния «разомкнут/замкнут» в левом гнезде выключателя
AUE	Дополнительные контакты опережающего действия
AUE inside	Контакты опережающего действия, устанавливаемые в корпус выключателя
AUP-E	Дополнительные контакты положения «извлечен»
AUP-I	Дополнительные контакты положения «установлен»
AUX Q	Дополнительный контакт состояния выключателя «отключен/включен»
AUX S51	Контакт срабатывания электронного расцепителя защиты
AUX SY	Дополнительный контакт срабатывания механизма разъединения выключателя
CB	Автоматический выключатель
EF	Передние удлиненные выводы
ES	Передние удлиненные расширенные выводы
F	Передние выводы
FB	Выводы для гибких шин
FCCu	Выводы для медных кабелей
FCCuAl	Передние выводы для медных/алюминиевых кабелей
FLD	Передний фланец для замков
FP	Фиксированная часть (корзина)
HR/VR	Задние плоские вертикальные/горизонтальные выводы
HTC	Высокие крышки силовых выводов
KLC	Замок с ключом
LTC	Низкие крышки силовых выводов
MC	Выводы для нескольких кабелей
MOD	Моторный привод прямого действия
MOE	Моторный привод со взводом пружин
MOE-E	Электронный моторный привод со взводом пружин
MP	Подвижная часть (преобразованный в съемное исполнение выключатель)
NE	Внешняя нейтраль
PLL	Устройство для навесного замка
PS	Межфазные разделительные перегородки
PS-SOR или YO	Реле отключения с постоянным питанием
R	Задние выводы
RHD	Поворотная рукоятка прямого действия
RHE	Поворотная рукоятка на дверь
RHE-LH	Поворотная рукоятка с широкой ручкой, на дверь
RHS	Боковая поворотная рукоятка
RHx	Все виды поворотных рукояток (RHD, RHE, RHE-UI, RHS)
SA	Отключающий электромагнит расцепителя токов утечки на землю
SOR или YO	Реле отключения (независимый расцепитель)
UVD	Устройство задержки времени для реле минимального напряжения
UVR или YU	Реле минимального напряжения
Исполнение F	Автоматический выключатель стационарного исполнения
Исполнение P	Автоматический выключатель втычного исполнения
Исполнение W	Автоматический выключатель выкатного исполнения

# Глоссарий

## Документация ABB SACE

Обратившись в представительство компании АББ, Вы можете получить следующую документацию и программное обеспечение для лучшего знакомства с техническими аспектами применения устройств защиты в низковольтных электроустановках:



- Справочник по электрооборудованию в двух томах:
  - том 1 «Устройства защиты и управления»;
  - том 2 «Электрические устройства».



- Брошюра «Селективность автоматических выключателей АББ в сетях низкого напряжения» и Таблицы координации аппаратов защиты и управления.



- Брошюра «Методические рекомендации по выбору и размещению автоматических выключателей в распределительных сетях 0,4 кВ и низковольтных комплектных устройствах»



- Брошюра «Выбор электрооборудования при проектировании трансформаторных подстанций среднего/низкого напряжения»



- Программное обеспечение для расчётов параметров электроустановок и комплектации оборудования - DOC2&CAT

**KLINKMANN**

[www.klinkmann.ru](http://www.klinkmann.ru)

**Санкт-Петербург**

тел. +7 812 327 3752  
[klinkmann@klinkmann.spb.ru](mailto:klinkmann@klinkmann.spb.ru)

**Москва**

тел. +7 495 641 1616  
[moscow@klinkmann.spb.ru](mailto:moscow@klinkmann.spb.ru)

**Екатеринбург**

тел. +7 343 287 19 19  
[yekaterinburg@klinkmann.spb.ru](mailto:yekaterinburg@klinkmann.spb.ru)

**Самара**

тел. +7 846 273 95 85  
[samara@klinkmann.spb.ru](mailto:samara@klinkmann.spb.ru)

**Київ**

тел. +38 044 495 33 40  
[klinkmann@klinkmann.kiev.ua](mailto:klinkmann@klinkmann.kiev.ua)

**Минск**

тел. +375 17 2000 876  
[minsk@klinkmann.com](mailto:minsk@klinkmann.com)

**Helsinki**

puh. +358 9 540 4940  
[automation@klinkmann.fi](mailto:automation@klinkmann.fi)

**Rīga**

tel. +371 6738 1617  
[klinkmann@klinkmann.lv](mailto:klinkmann@klinkmann.lv)

**Vilnius**

tel. +370 5 215 1646  
[post@klinkmann.lt](mailto:post@klinkmann.lt)

**Tallinn**

tel. +372 668 4500  
[klinkmann.est@klinkmann.ee](mailto:klinkmann.est@klinkmann.ee)